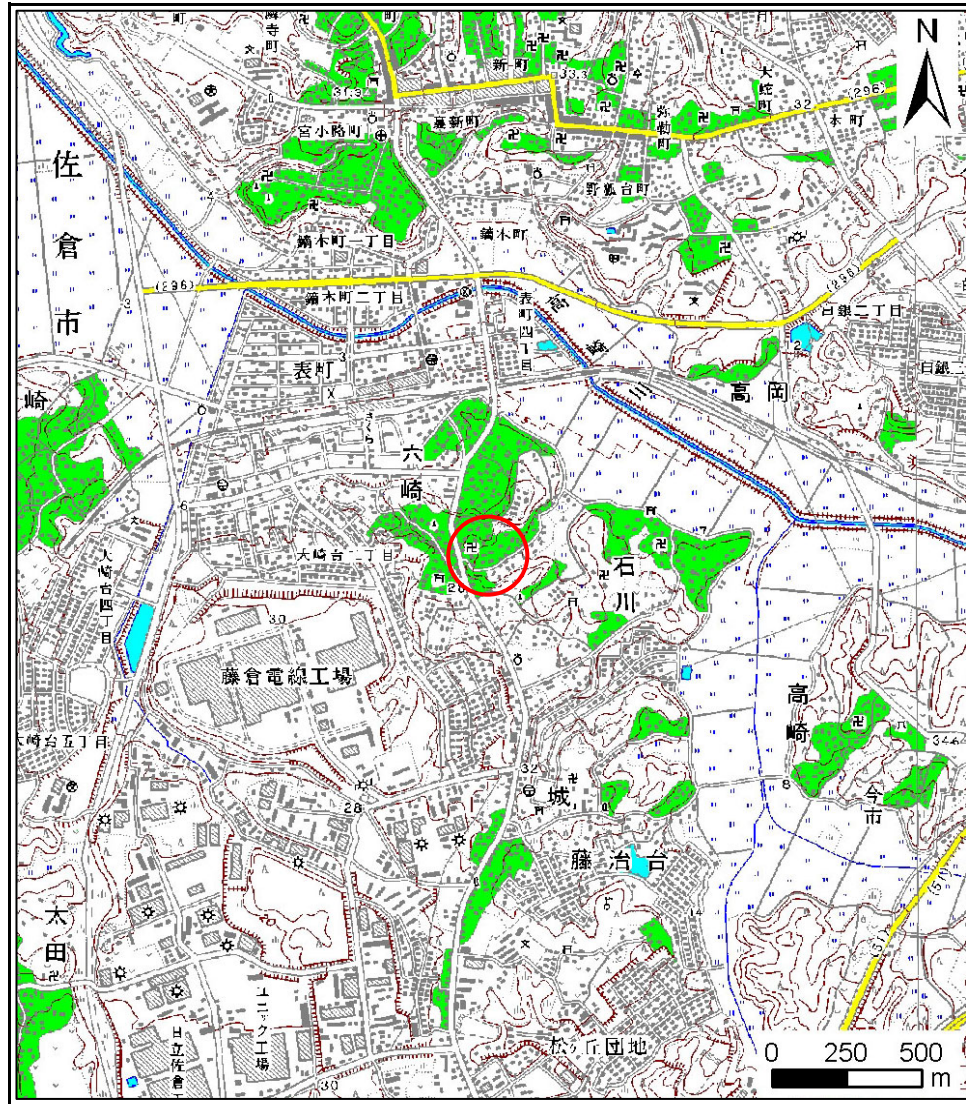


土砂災害警戒区域等の指定の公示に係る図書(その1)



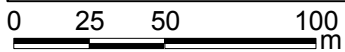
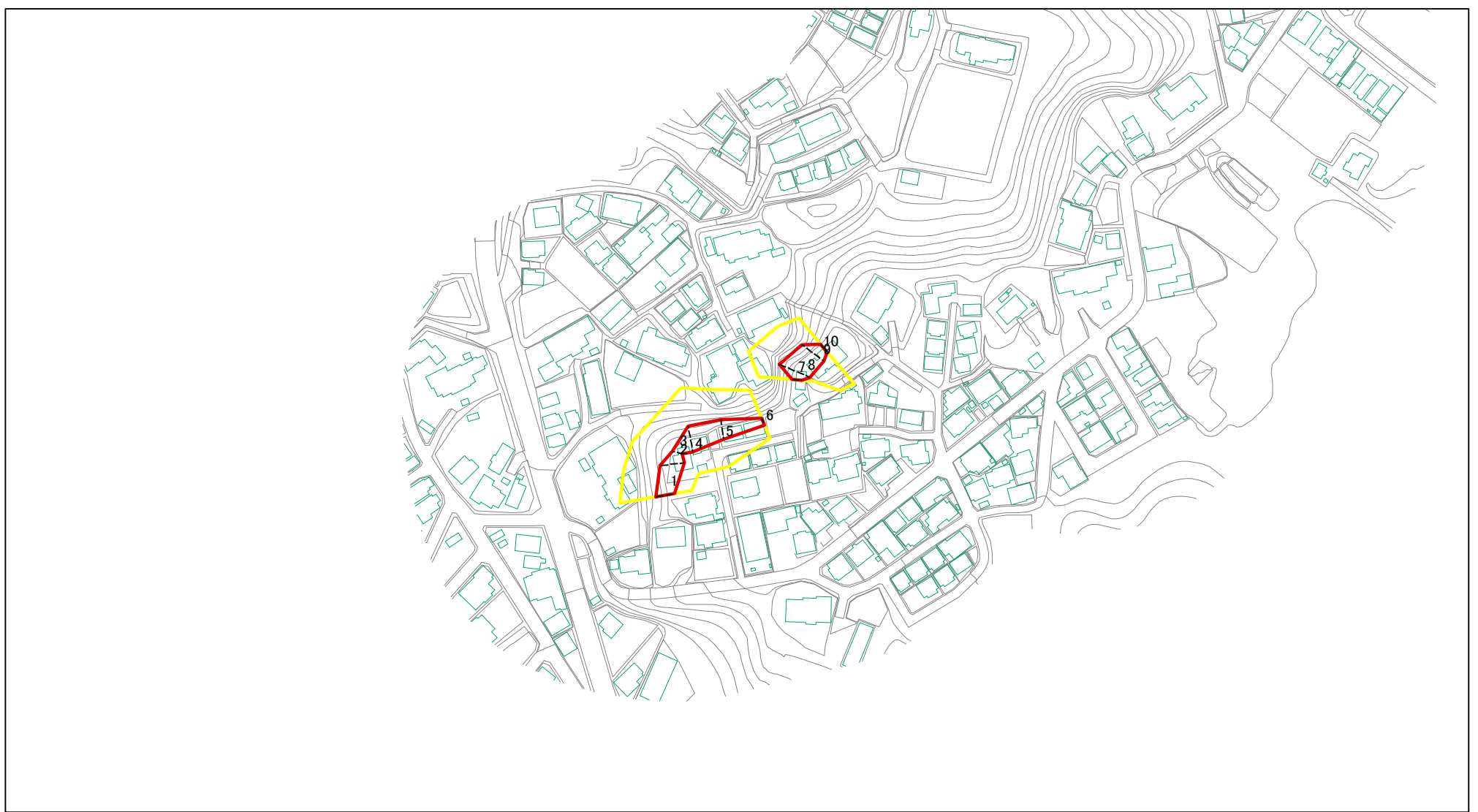
様式-1(急)
土砂災害警戒区域・土砂災害特別警戒区域
位置図

自然現象の種類
箇所番号
箇所名
所在地

急傾斜地の崩壊
I-1285
六崎
千葉県佐倉市六崎

この地図は、国土地理院長の承認を得て、同院発行の数値地図20000(地図画像)及び数値地図25000(地図画像)を複製したものである。(承認番号 平21業複、第135号)

土砂災害警戒区域等の指定の公示に係る図書(その2)



図中の数字は横断測線番号を示す

様式-2(急)

土砂災害警戒区域・土砂災害特別警戒区域

区域図(その1)

土砂災害防止法施行令第二条の基準に該当する区域



自然現象の種類

急傾斜地の崩壊

箇所番号

I-1285

土砂災害防止法施行令第三条の基準に該当する区域



縮尺

告示番号

警戒区域 千葉県告示第779号
特別警戒区域 千葉県告示第782号

箇所名

六崎2

それ以外の区域



1:2,500

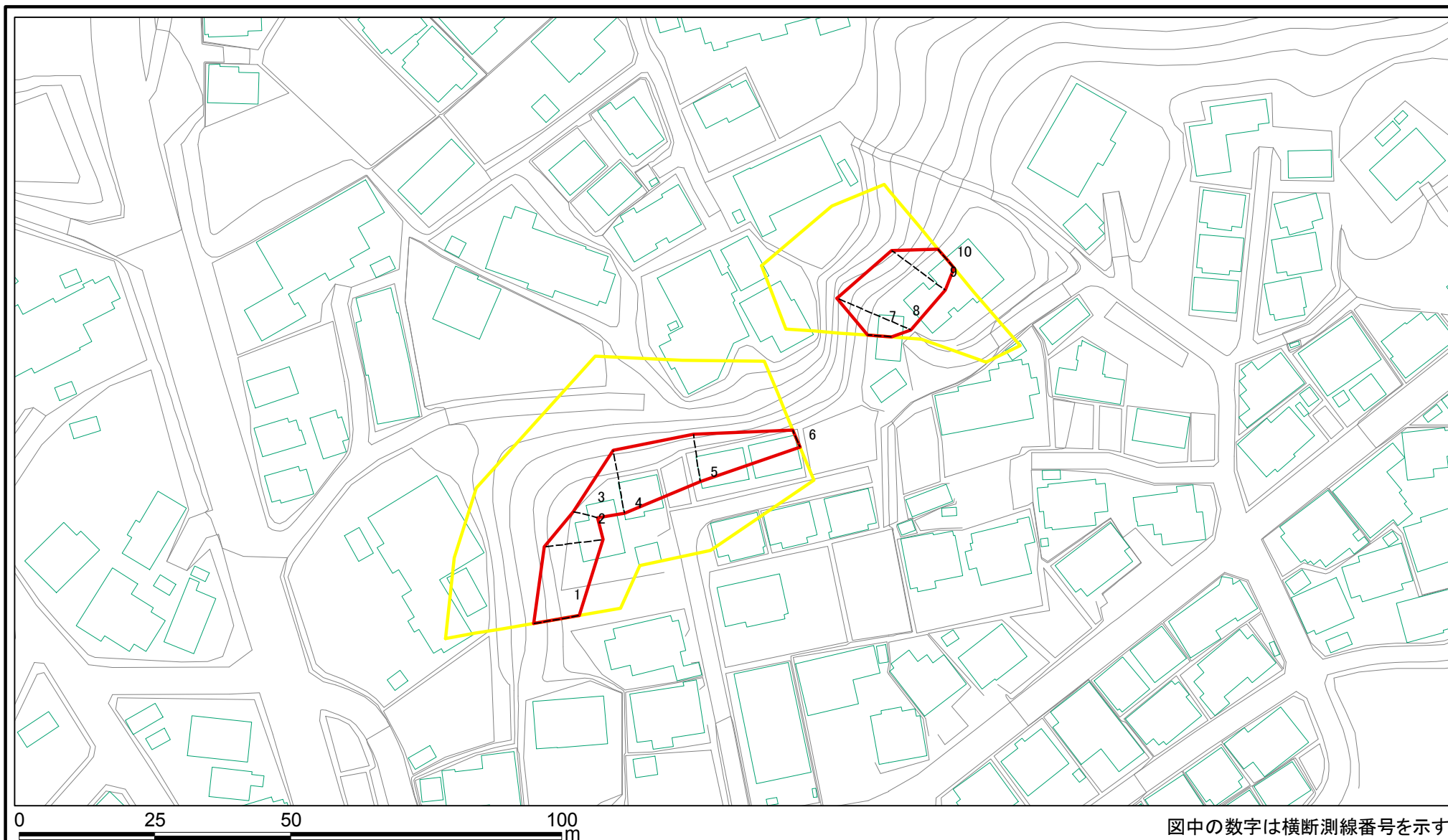
告示年月日

平成23年11月22日

所在地

佐倉市六崎

土砂災害警戒区域等の指定の公示に係る図書(その2-1)



様式-2-1(急)

土砂災害警戒区域・土砂災害特別警戒区域

区域図(その2)

土砂災害防止法施行令第二条の基準に該当する区域

土砂災害防止法
施行令第三条の
基準に該当する
区域



縮尺

1:1,000

自然現象
の種類

告示番号

告示年月日

急傾斜地の崩壊

警戒区域 千葉県告示第779号
特別警戒区域 千葉県告示第782号

平成23年11月22日

箇所番号

箇所名

所在地

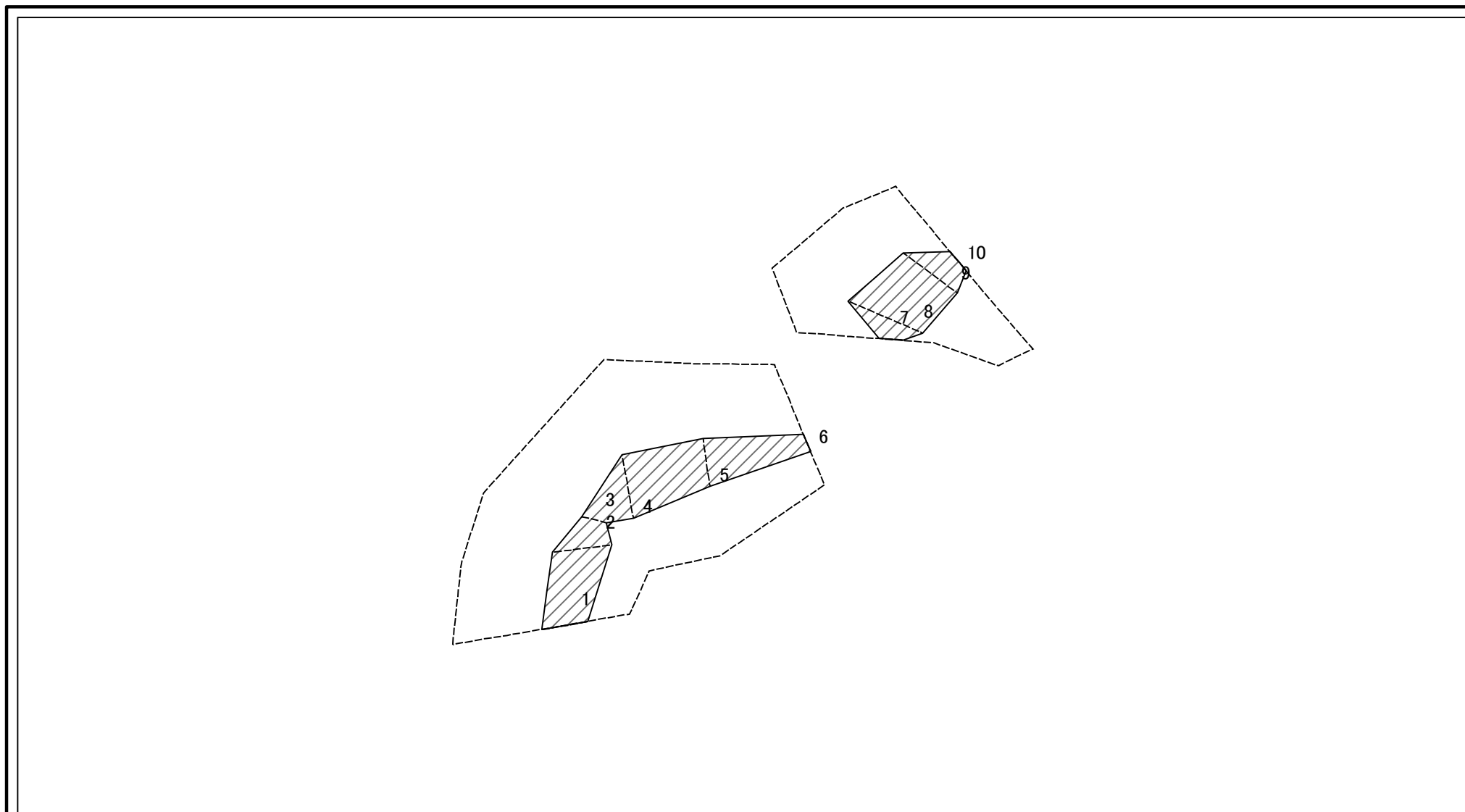
I-1285

六崎2

佐倉市六崎

図中の数字は横断測線番号を示す

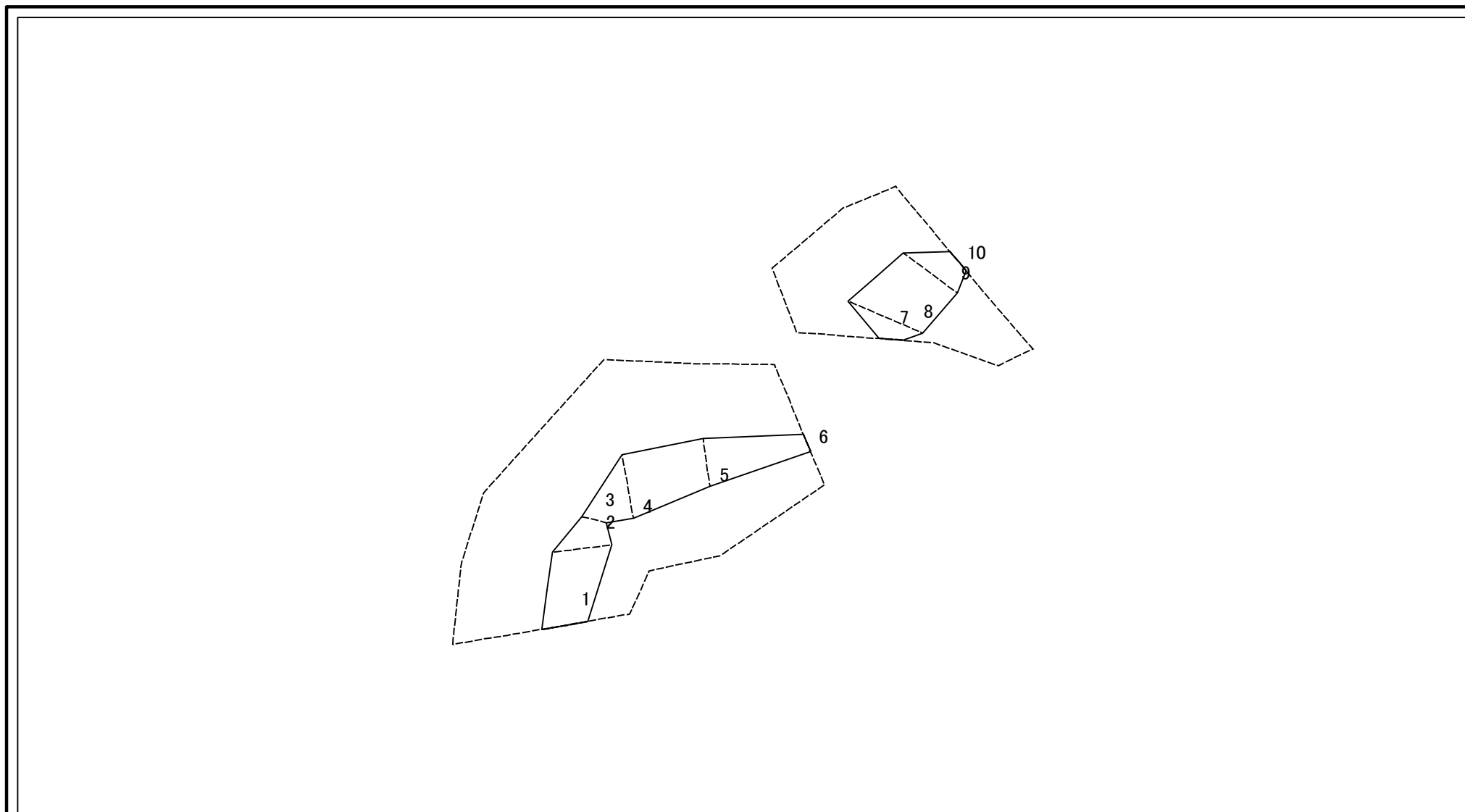
土砂災害警戒区域等の指定の公示に係る図書(その2-2)



図中の数字は横断測線番号を示す

様式-2-2(急) 土砂災害特別警戒区域の区域区分図 (急傾斜地の崩壊に伴う土石等の移動により建築物の地上部に作用すると想定される力)	土砂災害防止法施行令第二条の基準に該当する区域		N 縮尺 1:1,000	自然現象の種類	急傾斜地の崩壊	箇所番号	I-1285	
	土砂災害防止法施行令第三条の基準に該当する区域	土石等の(移動)高さが1m以下の場合、 土石等の移動による力が100kN/mを超える区域			告示番号	警戒区域 千葉県告示第779号 特別警戒区域 千葉県告示第782号	箇所名	六崎2
	それ以外の区域			告示年月日	平成23年11月22日	所在地	佐倉市六崎	

土砂災害警戒区域等の指定の公示に係る図書(その2-3)



図中の数字は横断測線番号を示す

様式-2-3(急) 土砂災害特別警戒区域の区域区分図 (急傾斜地の崩壊に伴う土石等の堆積により建築物の地上部に作用すると想定される力)	土砂災害防止法施行令第二条の基準に該当する区域			N 縮尺 1:1,000	自然現象の種類	急傾斜地の崩壊	箇所番号	I-1285
	土砂災害防止法施行令第三条の基準に該当する区域	土石等の堆積の高さが3mを超える区域			告示番号	警戒区域 千葉県告示第779号 特別警戒区域 千葉県告示第782号	箇所名	六崎2
		それ以外の区域			告示年月日	平成23年11月22日	所在地	佐倉市六崎

