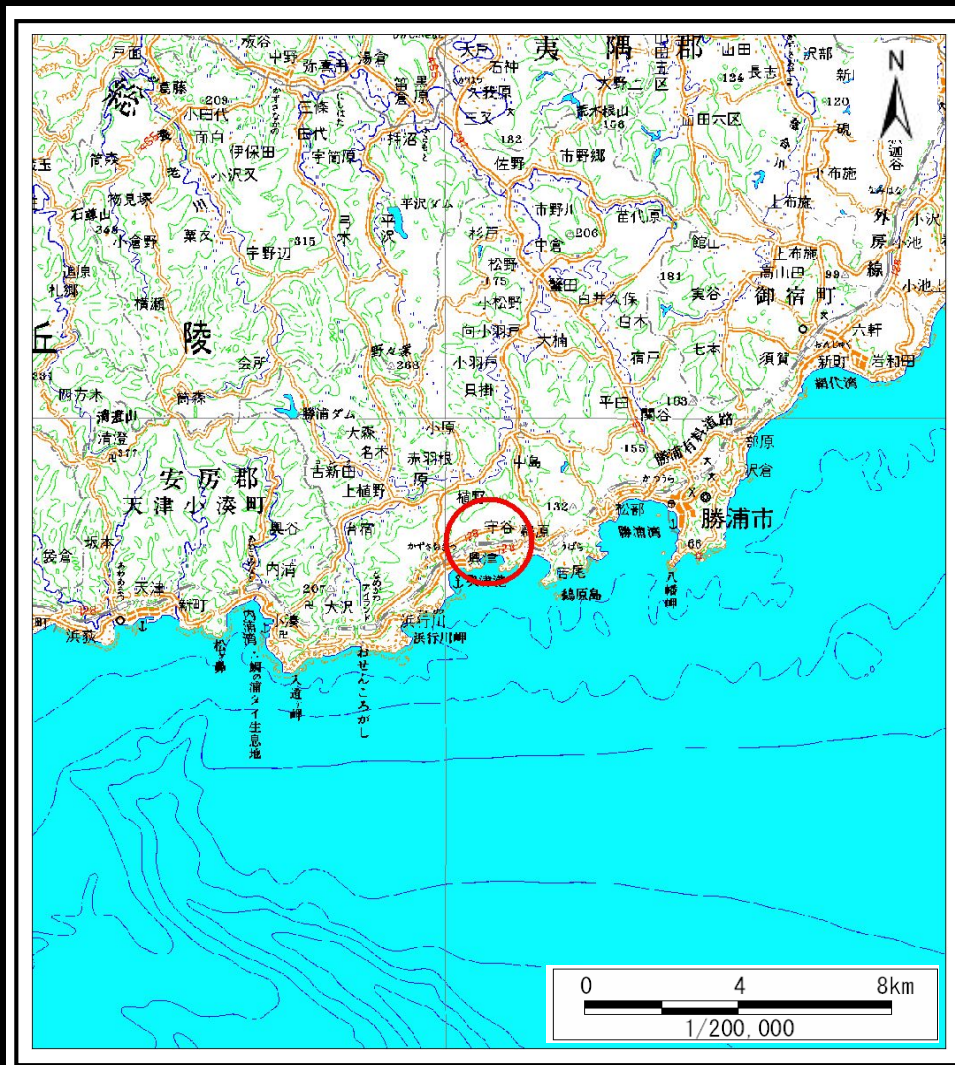
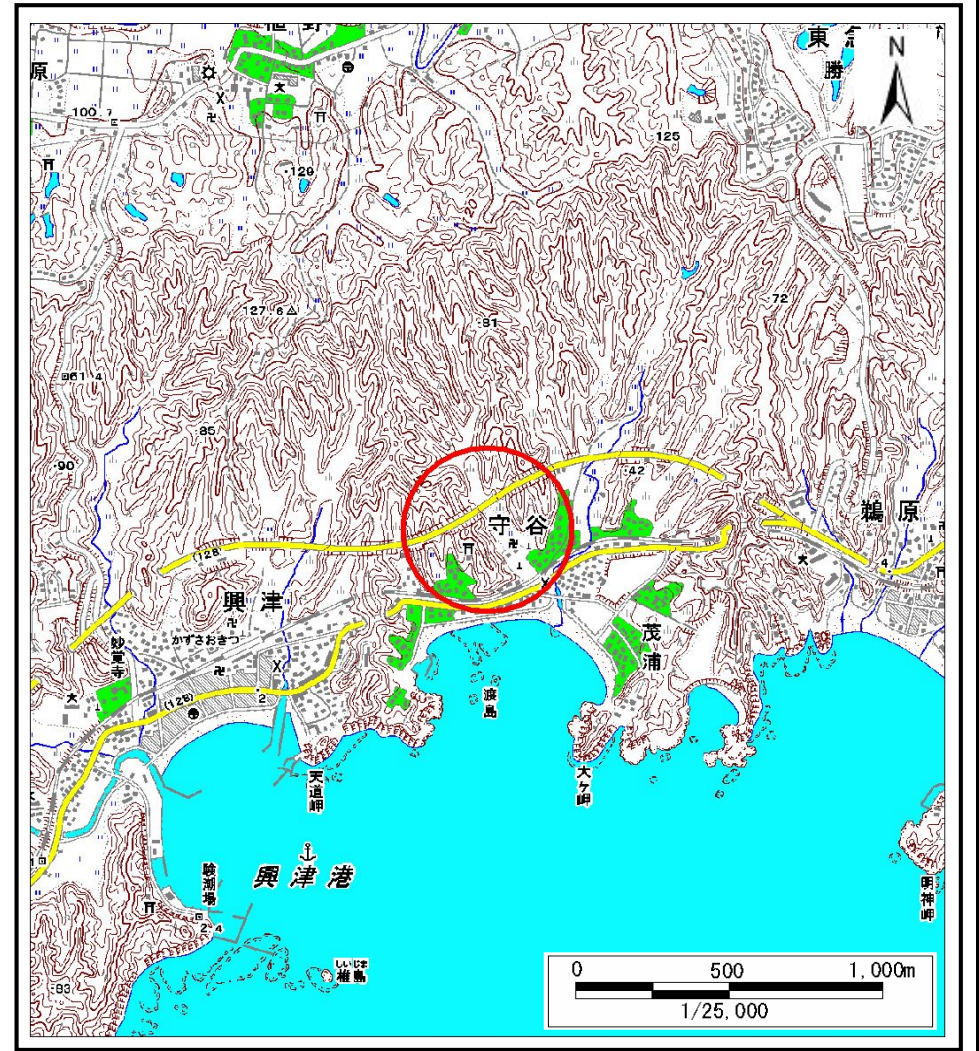


# 土砂災害警戒区域等の指定の告示に係る図書(その1)



(1/200,000)



(1/25,000)

様式-1(急)

土砂災害警戒区域・土砂災害特別警戒区域  
位置図

自然現象の種類

急傾斜地の崩壊

箇所番号

II-4035

箇所名

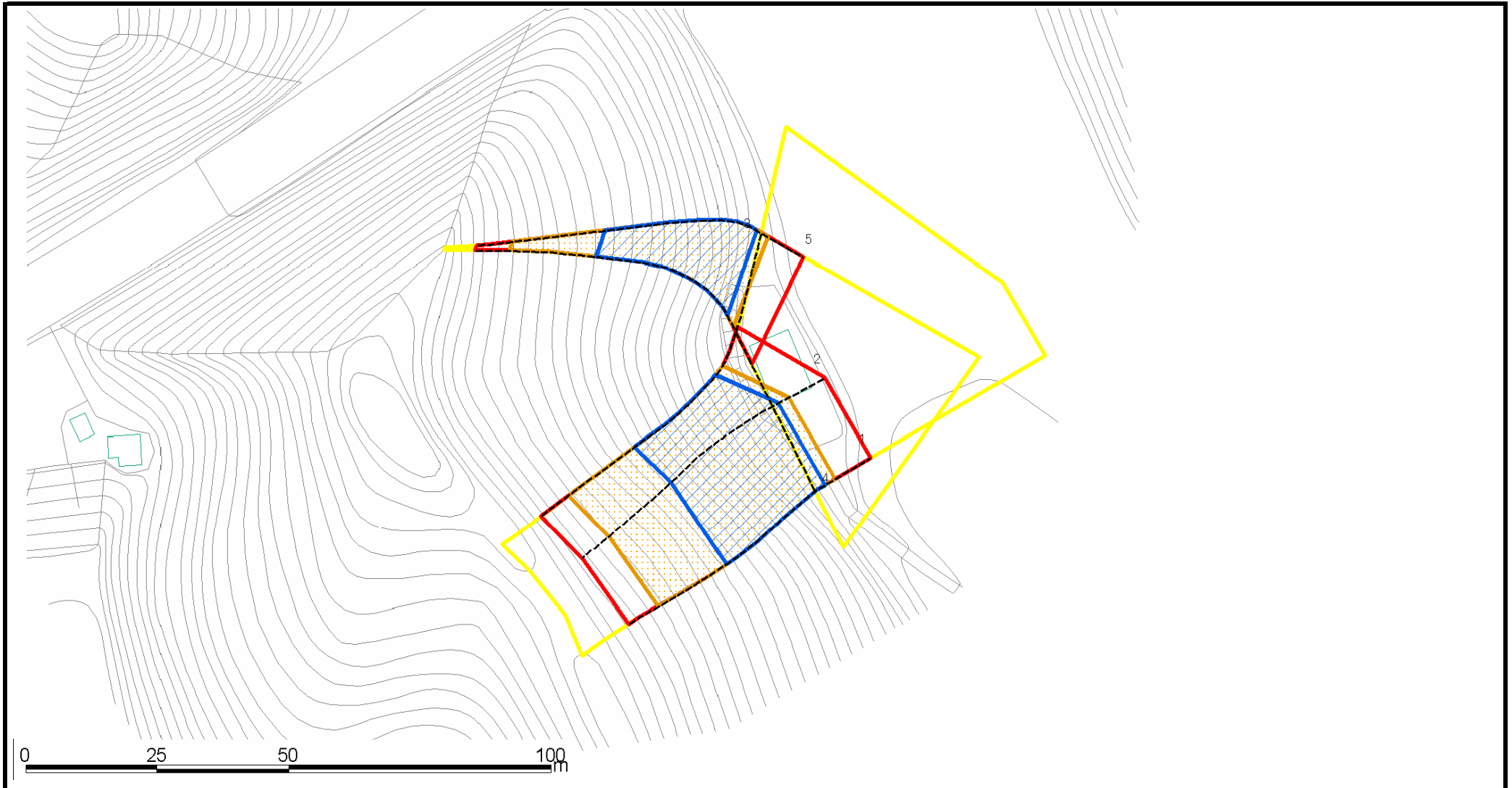
守谷5

所在地

勝浦市守谷浦之代

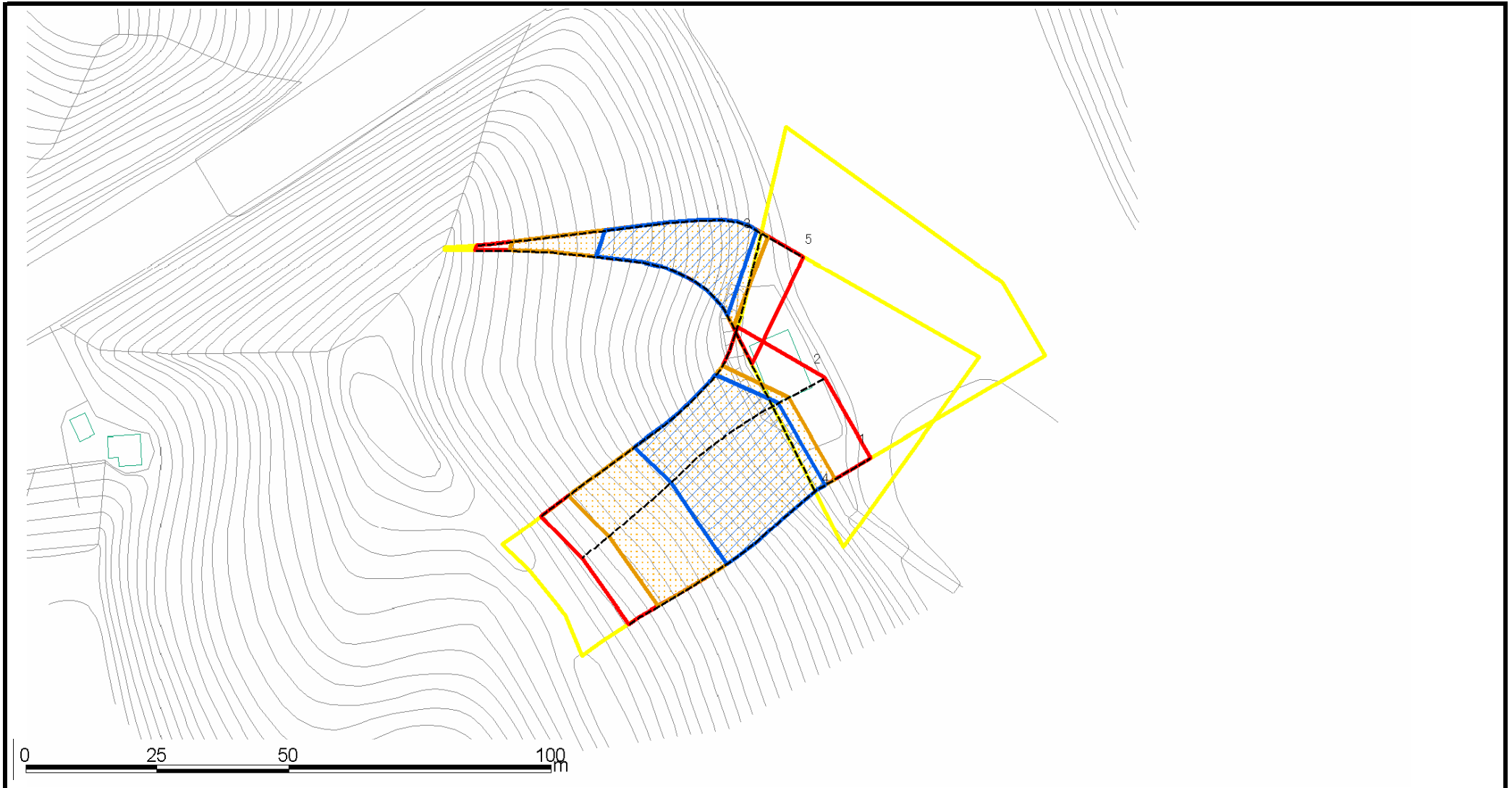
この地図は、国土地理院長の承認を得て、同院発行の数値地図20000(地図画像)及び数値地図25000(地図画像)を複製したものである。(承認番号 平19総複、第493号)

# 土砂災害警戒区域等の指定の告示に係る図書(その2)



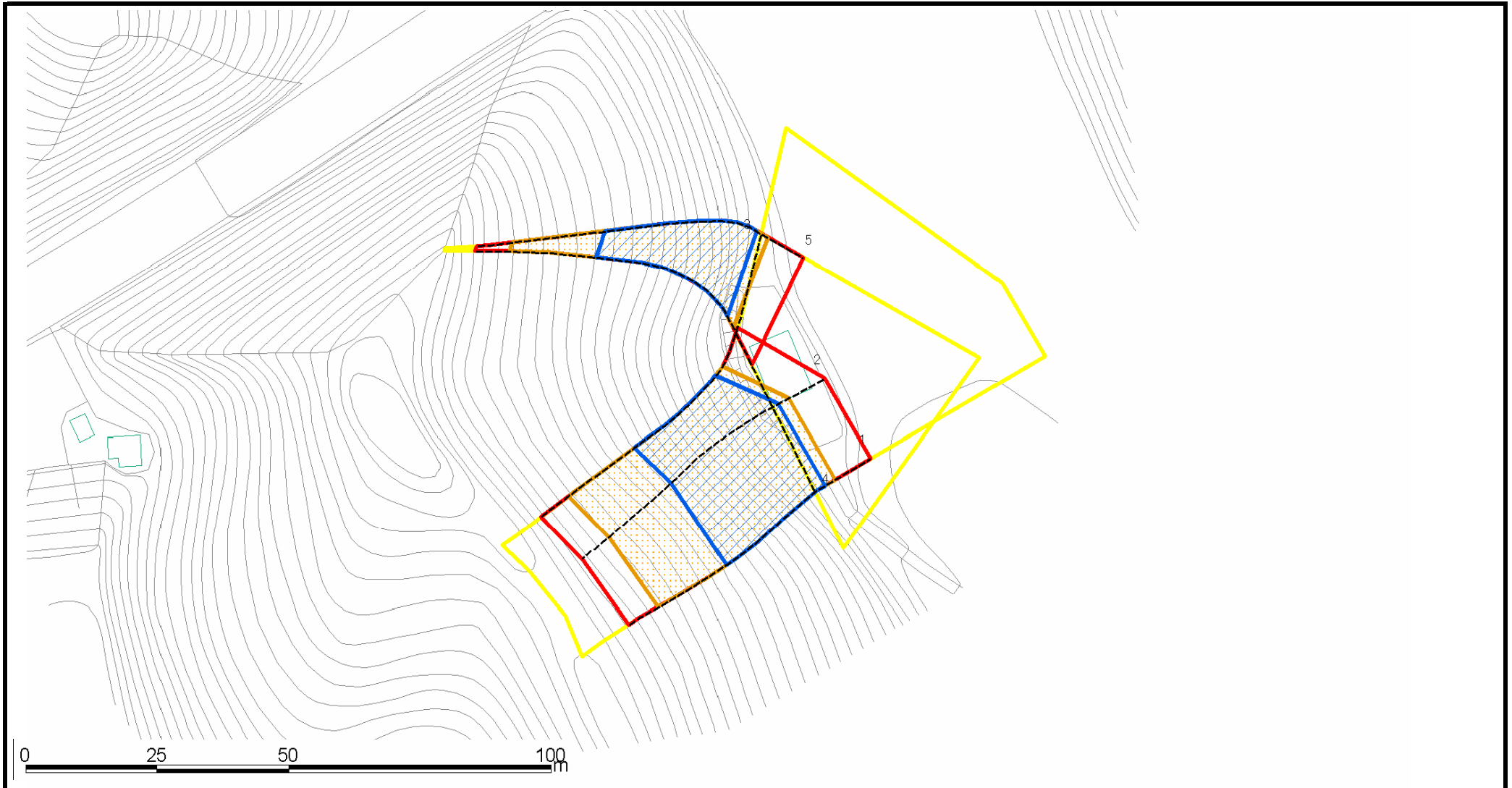
様式-2(急) 土砂災害警戒区域・土砂災害特別警戒区域 区域図(その1)	土砂災害防止法施行令第二条の基準に該当する区域		N 縮尺 1:1,000	自然現象の種類	急傾斜地の崩壊	箇所番号	II-4035
	土砂災害防止法施行令第三条の基準に該当する区域			告示番号	千葉県告示第591号	箇所名	守谷5
	土砂等の(移動)高さが1m以下の場合、土砂等の移動による力が100kN/m <sup>2</sup> を超える区域			告示年月日	平成20年7月11日	所在地	勝浦市守谷浦之代
	土砂等の堆積の高さが3mを超える区域						
	それ以外の区域						



# 土砂災害警戒区域等の指定の告示に係る図書(その2)



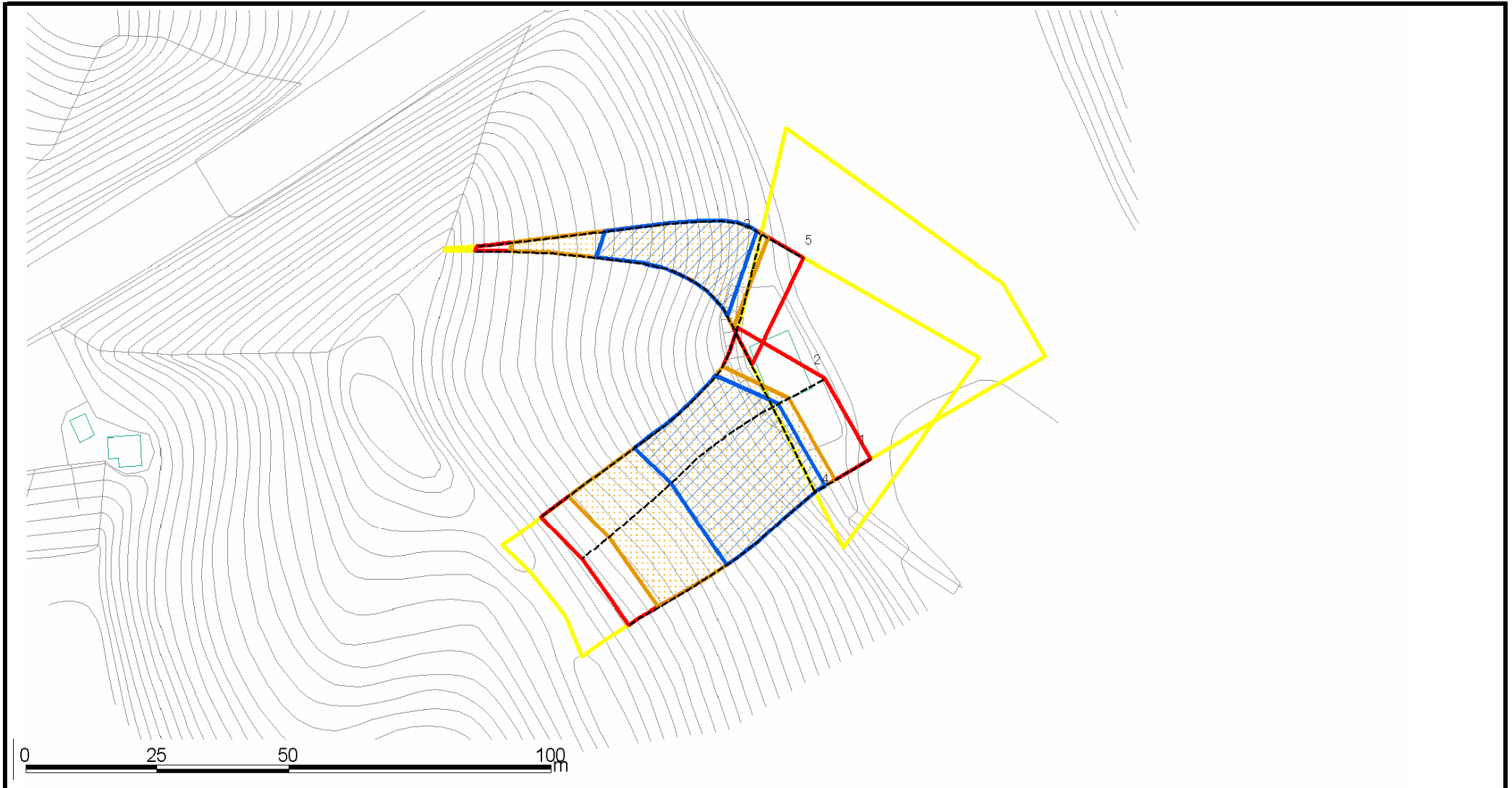
様式-2(急) 土砂災害警戒区域・土砂災害特別警戒区域 区域図(その1)	土砂災害防止法施行令第二条の基準に該当する区域		N 縮尺 1:1,000	自然現象の種類	急傾斜地の崩壊	箇所番号	II-4035
	土砂災害防止法施行令第三条の基準に該当する区域			告示番号	千葉県告示第592号	箇所名	守谷5
	土砂等の(移動)高さが1m以下の場合、土砂等の移動による力が100kN/m <sup>2</sup> を超える区域			告示年月日	平成20年7月11日	所在地	勝浦市守谷浦之代
	土砂等の堆積の高さが3mを超える区域						
	それ以外の区域						

# 土砂災害警戒区域等の指定の告示に係る図書(その2-1)



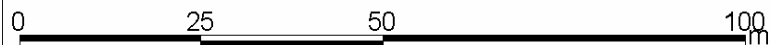
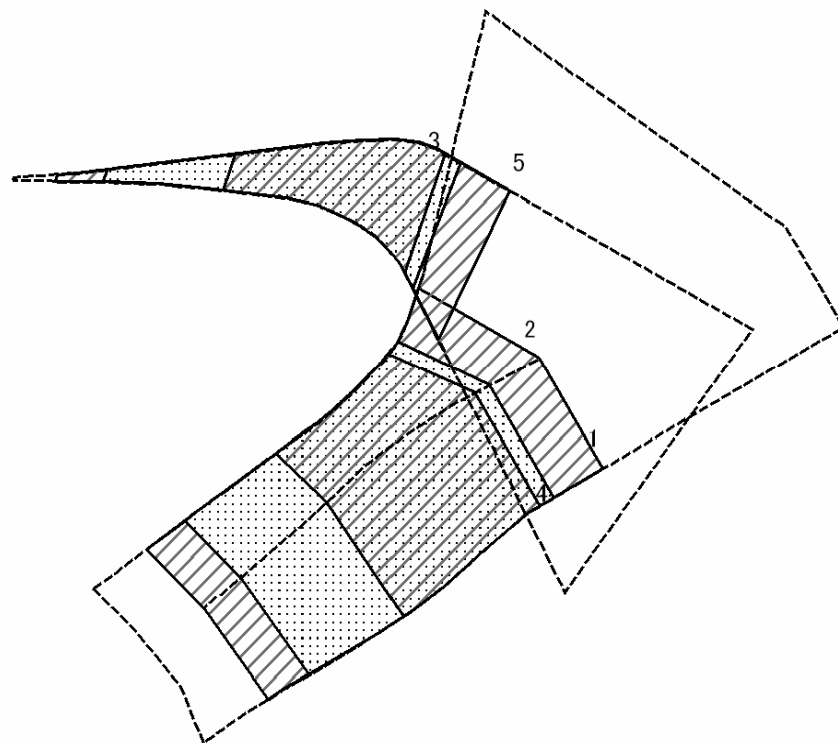
様式-2-1(急) 土砂災害警戒区域・土砂災害特別警戒区域 区域図(その2)	土砂災害防止法施行令第二条の基準に該当する区域			N 縮尺 1:1,000	自然現象の種類	急傾斜地の崩壊	箇所番号	II-4035
	土砂災害防止法施行令第三条の基準に該当する区域	土石等の(移動)高さが1m以下の場合、土石等の移動による力が100kN/m <sup>2</sup> を超える区域			告示番号	千葉県告示第591号	箇所名	守谷5
		土石等の堆積の高さが3mを超える区域			告示年月日	平成20年7月11日	所在地	勝浦市守谷浦之代
		それ以外の区域						

# 土砂災害警戒区域等の指定の告示に係る図書(その2-1)



様式-2-1(急) <del>土砂災害警戒区域</del> 土砂災害特別警戒区域 区域図(その2)	土砂災害防止法施行令第二条の基準に該当する区域			N 縮尺 1:1,000	自然現象の種類	急傾斜地の崩壊	箇所番号	II-4035
	土砂災害防止法施行令第三条の基準に該当する区域	土石等の(移動)高さが1m以下の場合、土石等の移動による力が100kN/m <sup>2</sup> を超える区域			告示番号	千葉県告示第592号	箇所名	守谷5
		土石等の堆積の高さが3mを超える区域			告示年月日	平成20年7月11日	所在地	勝浦市守谷浦之代
	それ以外の区域							

# 土砂災害警戒区域等の指定の告示に係る図書(その2-2)



様式-2-2(急)  
土砂災害特別警戒区域の区域区分図  
(急傾斜地の崩壊に伴う土石などの移動により建築物の地上部に作用すると想定される力)

土砂災害防止法施行令第二条の基準に該当する区域



自然現象の種類

急傾斜地の崩壊

箇所番号

II-4035

土砂災害防止法施行令第三条の基準に該当する区域

土石等の(移動)高さが1m以下の場合、土石等の移動による力が100kN/mを超える区域



縮尺  
1:1,000

告示番号

千葉県告示第592号

箇所名

守谷5

それ以外の区域



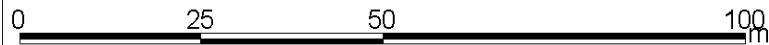
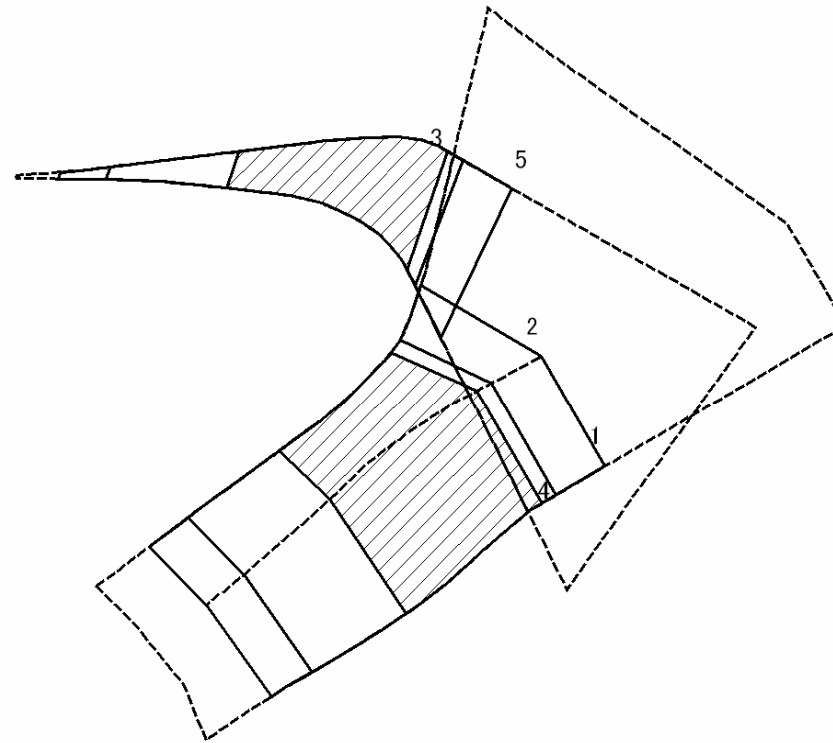
告示年月日

平成20年7月11日

所在地

勝浦市守谷浦之代

# 土砂災害警戒区域等の指定の告示に係る図書(その2-3)



様式-2-3(急)  
土砂災害特別警戒区域の区域区分図  
(急傾斜地の崩壊に伴う土石などの堆積により建築物の地上部に作用すると想定される力)

土砂災害防止法施行令第二条の基準に該当する区域



自然現象の種類

急傾斜地の崩壊

箇所番号

II-4035

土砂災害防止法施行令第三条の基準に該当する区域

土石等の堆積の高さが3mを超える区域



縮尺  
1:1,000

告示番号

千葉県告示第592号

箇所名

守谷5

それ以外の区域



告示年月日

平成20年7月11日

所在地

勝浦市守谷浦之代

