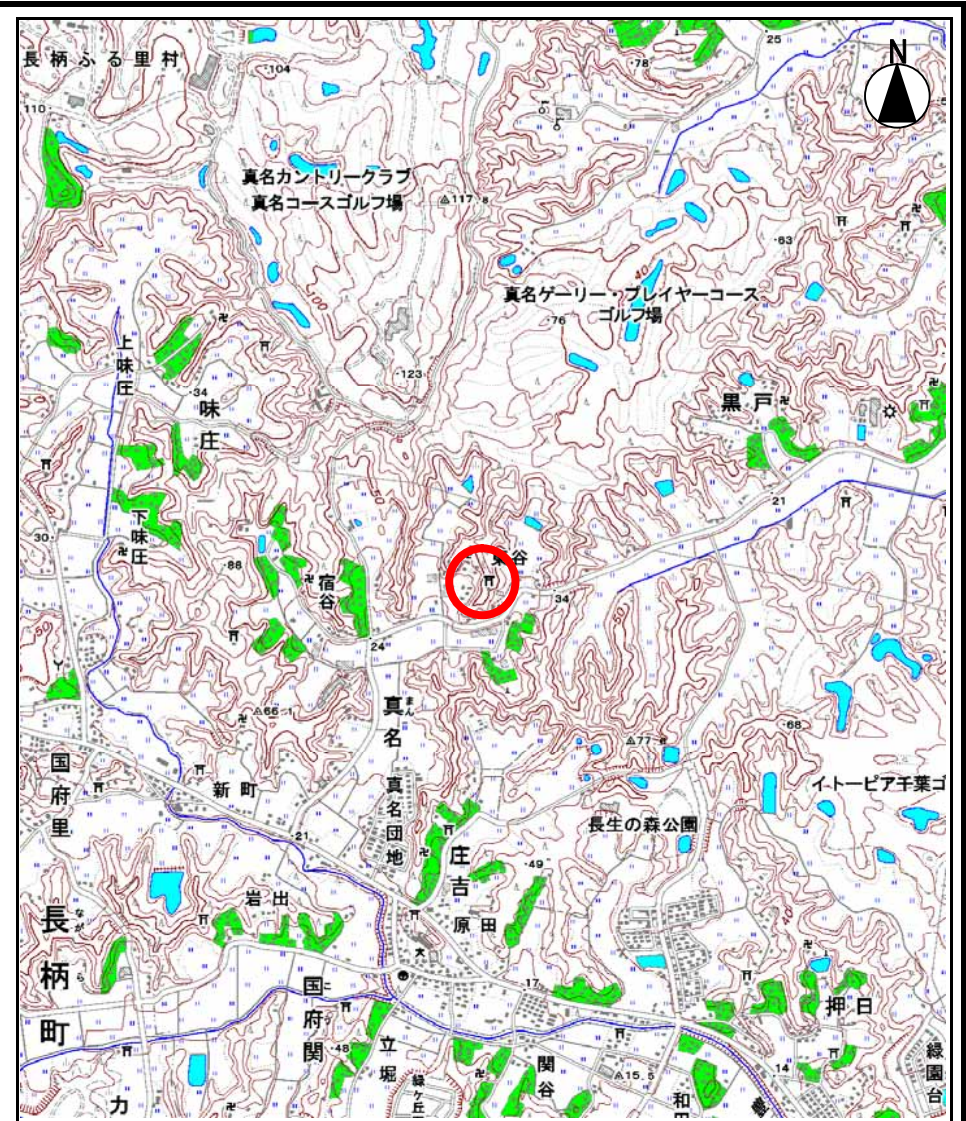
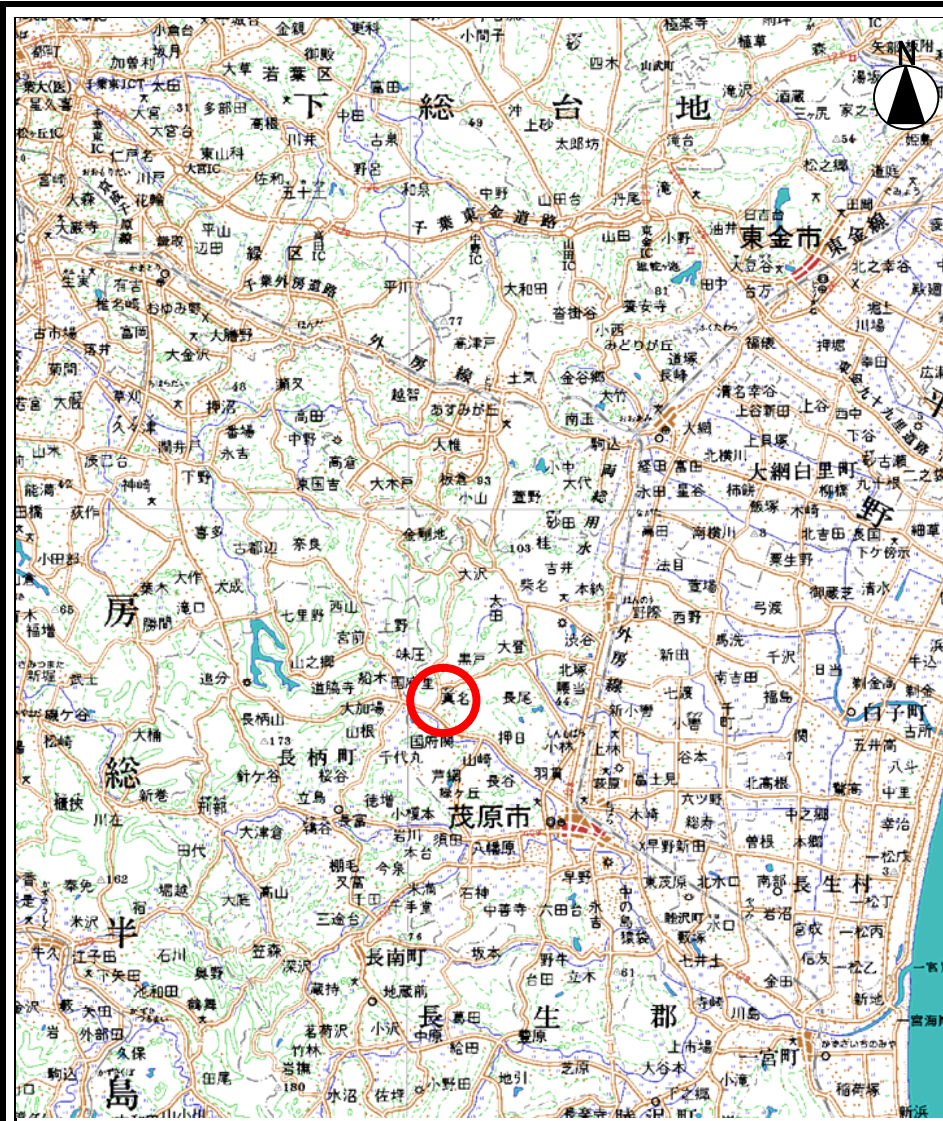


土砂災害警戒区域等の指定の告示に係る図書(その1)

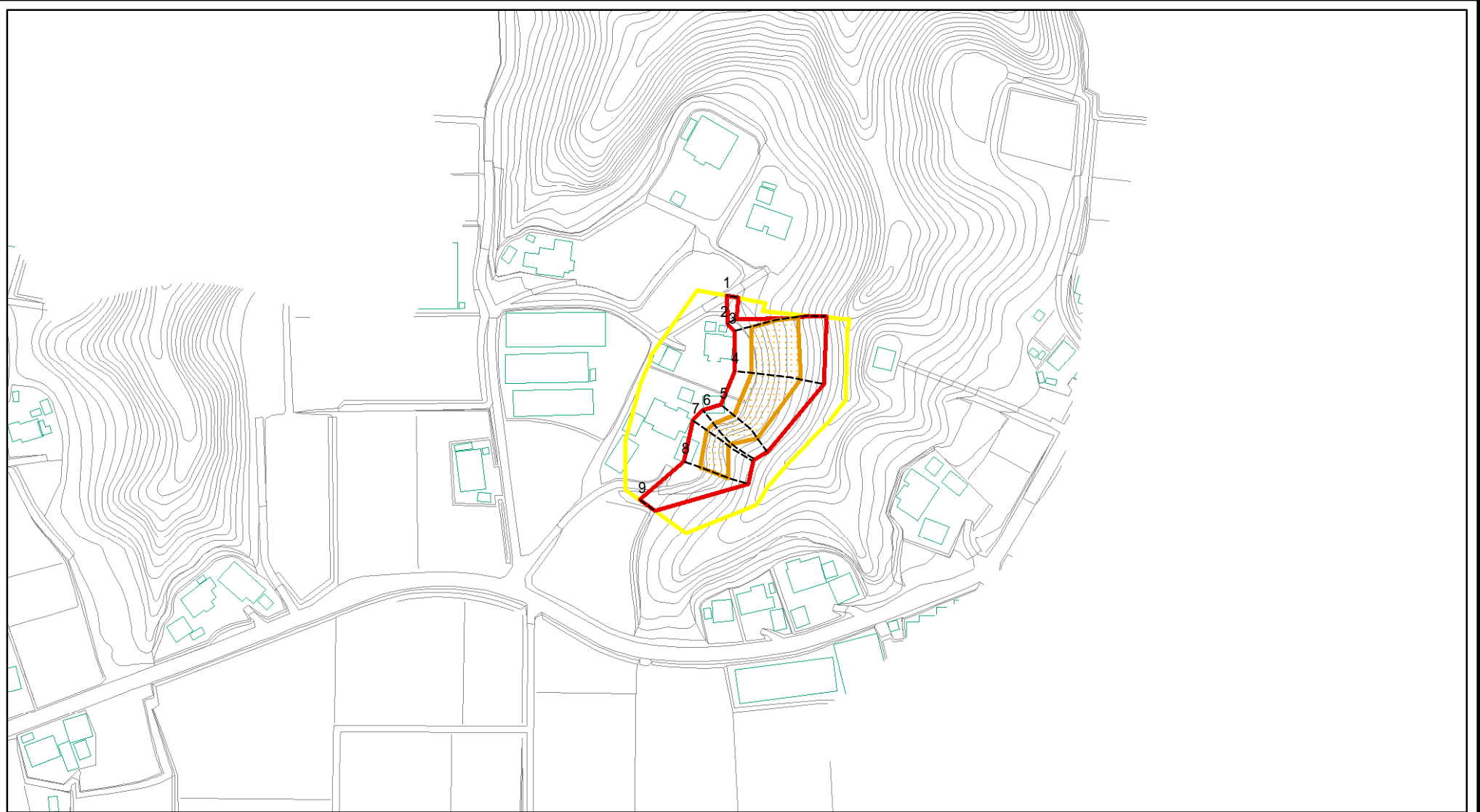


様式 - 1(急)
土砂災害警戒区域・土砂災害特別警戒区域
位置図




自然現象の種類	急傾斜地の崩壊
箇所番号	-2861
箇所名	真名7
所在地	茂原市大字真名字元親母ヶ谷

この地図は、国土地理院長の承認を得て、同院発行の数値地図200,000(地図画像)及び数値地図25,000(地図画像)を複製したものである。(承認番号 平20業複、第1001号)
なお、承認を得て作成した複製品を第三者がさらに複製する場合には、国土地理院の長の承認を得なければならない。

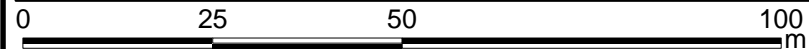
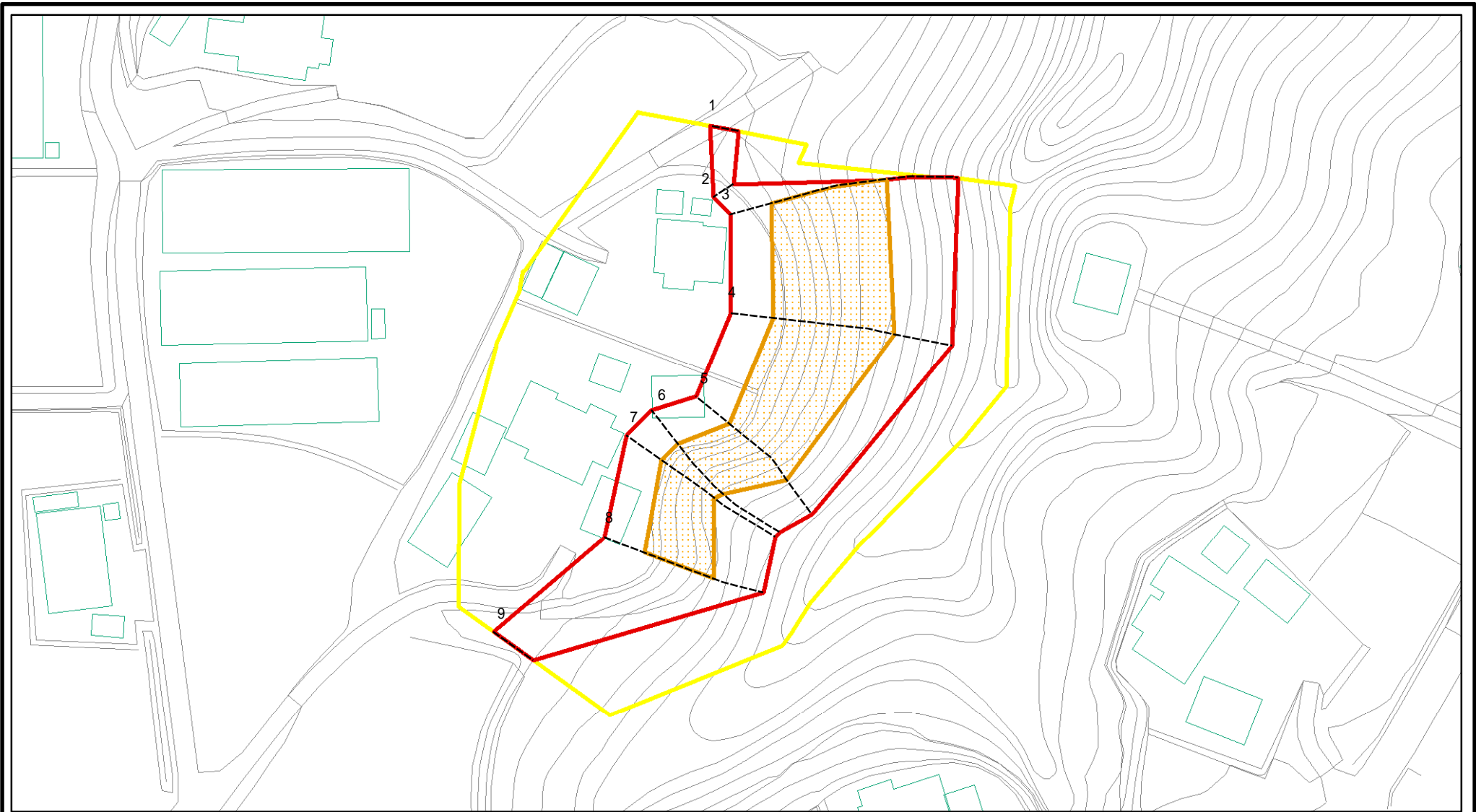
土砂災害警戒区域等の指定の告示に係る図書(その2)



図中の数字は横断測線番号を示す

様式 - 2(急) 土砂災害警戒区域・土砂災害特別警戒区域 区域図(その1)	土砂災害防止法施行令第二条の基準に該当する区域		土 縮尺 1:2,500	自然現象の種類	急傾斜地の崩壊	箇所番号	-2861
	土砂災害防止法施行令第三条の基準に該当する区域			告示番号	千葉県告示第153号 千葉県告示第156号	箇所名	真名7
	それ以外の区域			告示年月日	平成22年3月16日	所在地	茂原市大字真名字元親母ヶ谷

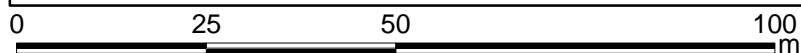
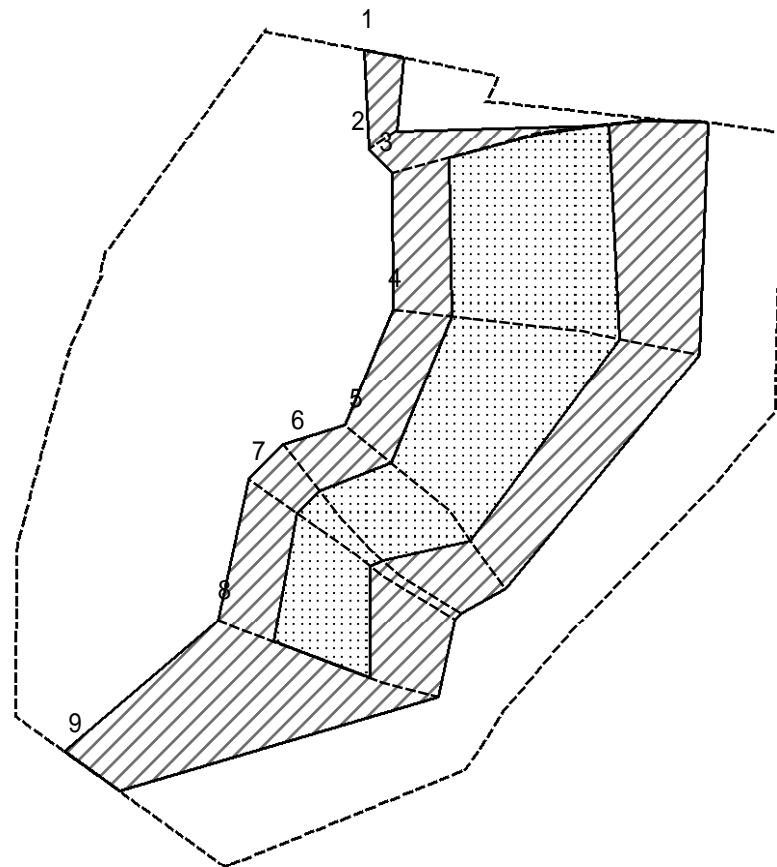
土砂災害警戒区域等の指定の告示に係る図書(その2 - 1)



図中の数字は横断測線番号を示す

様式 - 2 - 1 (急) 土砂災害警戒区域・土砂災害特別警戒区域 区域図(その2)	土砂災害防止法施行令第二条の基準に該当する区域		土 縮尺 1:1,000	自然現象の種類	急傾斜地の崩壊	箇所番号	-2861
	土砂災害防止法施行令第三条の基準に該当する区域			告示番号	千葉県告示第153号 千葉県告示第156号	箇所名	真名7
	土砂等の(移動)高さが1m以下の場合、土砂等の移動による力が100kN/m ² を超える区域			告示年月日	平成22年3月16日	所在地	茂原市大字真名字元親母ヶ谷
	土砂等の堆積の高さが3mを超える区域			それ以外の区域			

土砂災害警戒区域等の指定の告示に係る図書(その2 - 2)



図中の数字は横断測線番号を示す

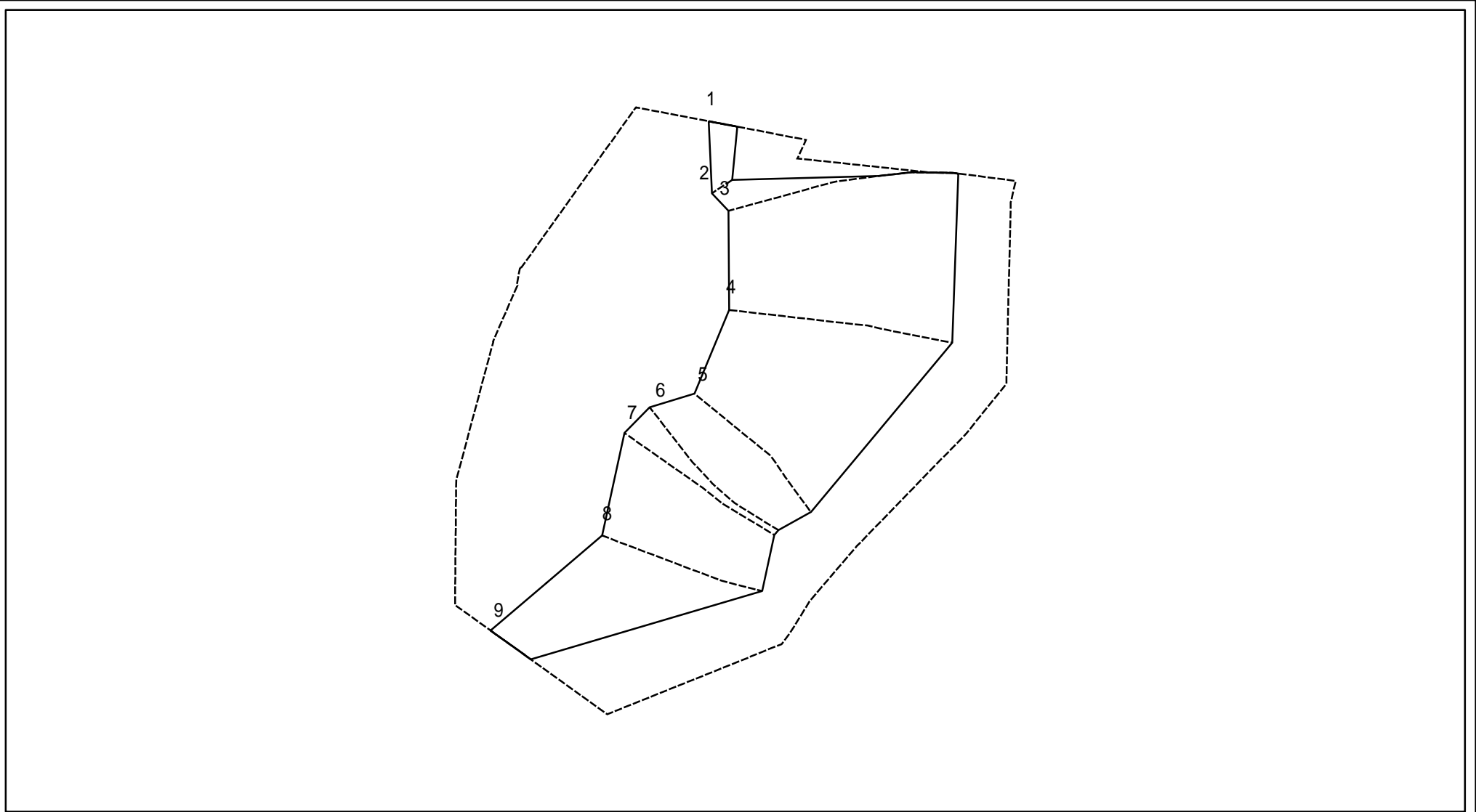
様式 - 2 - 2 (急)
土砂災害特別警戒区域の区域区分図
(急傾斜地の崩壊に伴う土石等の移動により
建築物の地上部に作用すると想定される力)

土砂災害防止法施行令第二条の基準に該当する区域	
土砂災害防止法施行令第三条の基準に該当する区域	
それ以外の区域	

土
縮尺
1:1,000

自然現象の種類	急傾斜地の崩壊	箇所番号	-2861
告示番号	千葉県告示第153号 千葉県告示第156号	箇所名	真名7
告示年月日	平成22年3月16日	所在地	茂原市大字真名字元親母ヶ谷

土砂災害警戒区域等の指定の告示に係る図書(その2 - 3)



図中の数字は横断測線番号を示す

様式 - 2 - 3 (急)
 土砂災害特別警戒区域の区域区分図
 (急傾斜地の崩壊に伴う土石等の堆積により
 建築物の地上部に作用すると想定される力)

土砂災害防止法施行令第二条の基準に該当する区域	
土砂災害防止法施行令第三条の基準に該当する区域	
それ以外の区域	

土
 縮尺
 1:1,000

自然現象の種類	急傾斜地の崩壊	箇所番号	-2861
告示番号	千葉県告示第153号 千葉県告示第156号	箇所名	真名7
告示年月日	平成22年3月16日	所在地	茂原市大字真名字元親母ヶ谷

土砂災害警戒区域等の指定の公示に係る図書(その3)

横断測線の区間	土石等の移動により建築物の地上部に作用すると想定される力				土石等の堆積により建築物の地上部に作用すると想定される力				横断測線の区間	土石等の移動により建築物の地上部に作用すると想定される力				土石等の堆積により建築物の地上部に作用すると想定される力			
	土石等の(移動)高さが1m以下の場合、土石等の移動による力が100kN/m ² を超える区域		それ以外の区域		土石等の堆積の高さが3mを超える区域		それ以外の区域			土石等の(移動)高さが1m以下の場合、土石等の移動による力が100kN/m ² を超える区域		それ以外の区域		土石等の堆積の高さが3mを超える区域		それ以外の区域	
	力の大きさのうち最大のもの(kN/m ²)	土石等の高さ(m)	力の大きさのうち最大のもの(kN/m ²)	土石等の高さ(m)	力の大きさのうち最大のもの(kN/m ²)	土石等の高さ(m)	力の大きさのうち最大のもの(kN/m ²)	土石等の高さ(m)		力の大きさのうち最大のもの(kN/m ²)	土石等の高さ(m)	力の大きさのうち最大のもの(kN/m ²)	土石等の高さ(m)	力の大きさのうち最大のもの(kN/m ²)	土石等の高さ(m)	力の大きさのうち最大のもの(kN/m ²)	土石等の高さ(m)
1 ~ 2	-	-	43.96	1.00	-	-	13.71	2.56									
2 ~ 3	-	-	100.00	1.00	-	-	13.30	2.49									
3 ~ 4	130.21	1.00	100.00	1.00	-	-	13.17	2.46									
4 ~ 5	133.23	1.00	100.00	1.00	-	-	13.17	2.46									
5 ~ 6	133.23	1.00	100.00	1.00	-	-	12.33	2.30									
6 ~ 7	117.88	1.00	100.00	1.00	-	-	11.31	2.11									
7 ~ 8	126.27	1.00	100.00	1.00	-	-	11.84	2.21									
8 ~ 9	-	-	100.00	1.00	-	-	11.84	2.21									

様式 - 3(急) 建築物の構造の規制に必要な衝撃に関する事項	自然現象の種類	急傾斜地の崩壊	箇所番号	-2861
	告示番号	千葉県告示第153号 千葉県告示第156号	箇所名	真名7
	告示年月日	平成22年3月16日	所在地	茂原市大字真名字元親母ヶ谷