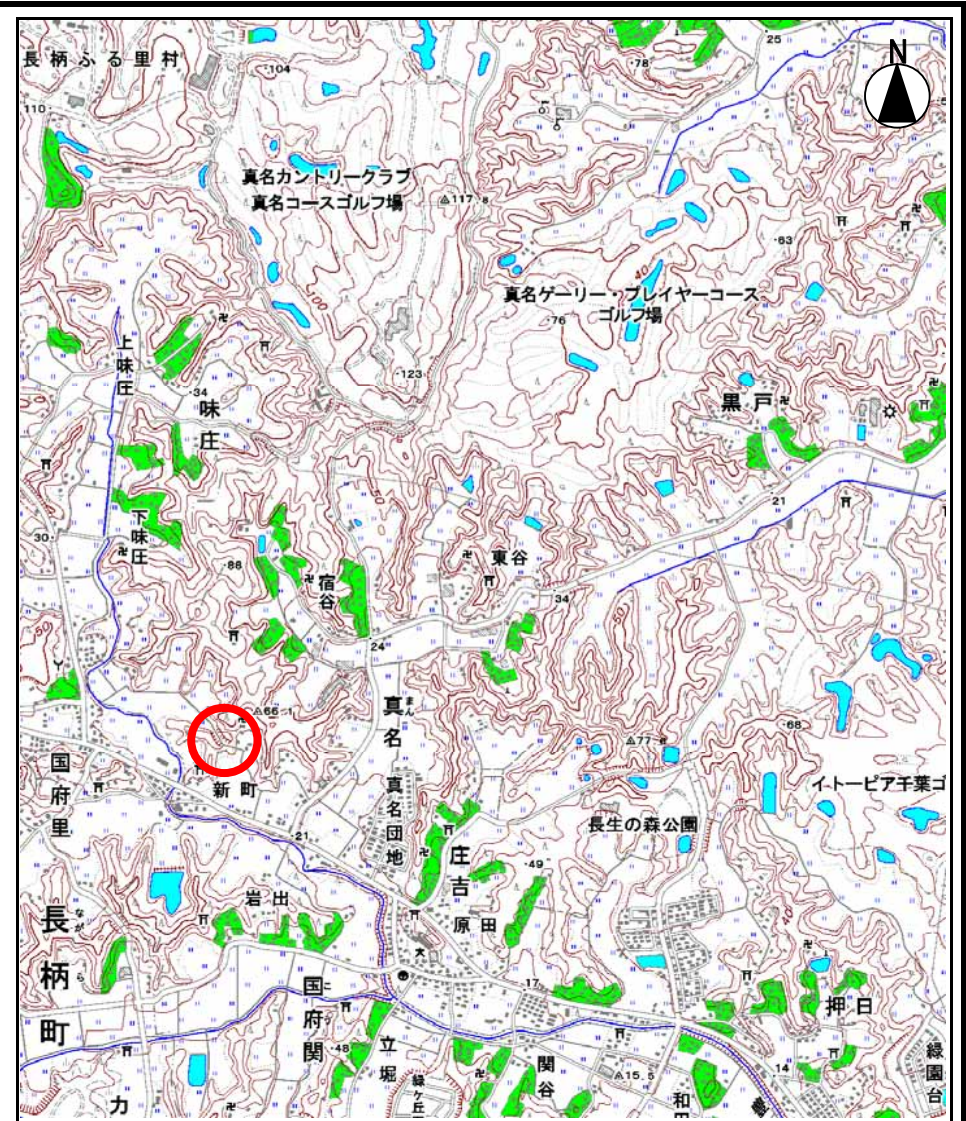
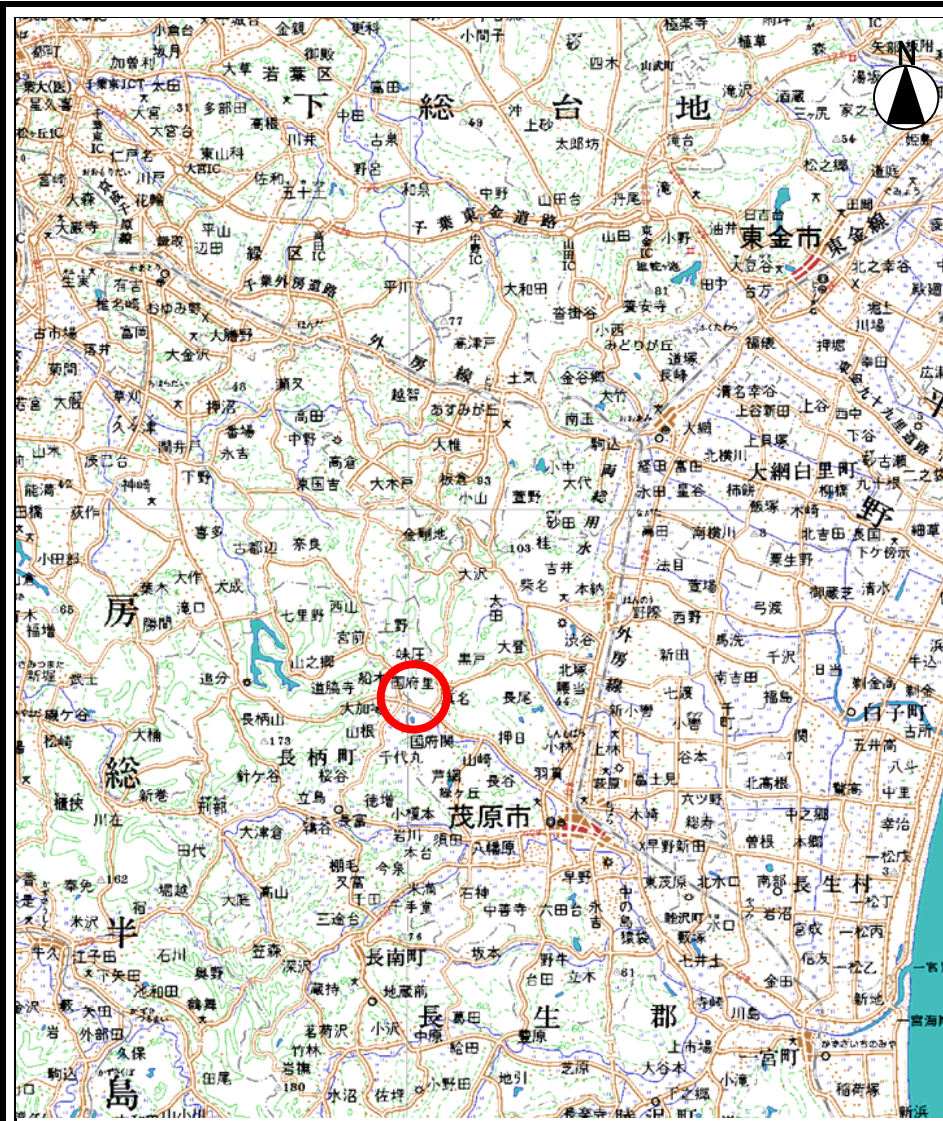


土砂災害警戒区域等の指定の告示に係る図書(その1)

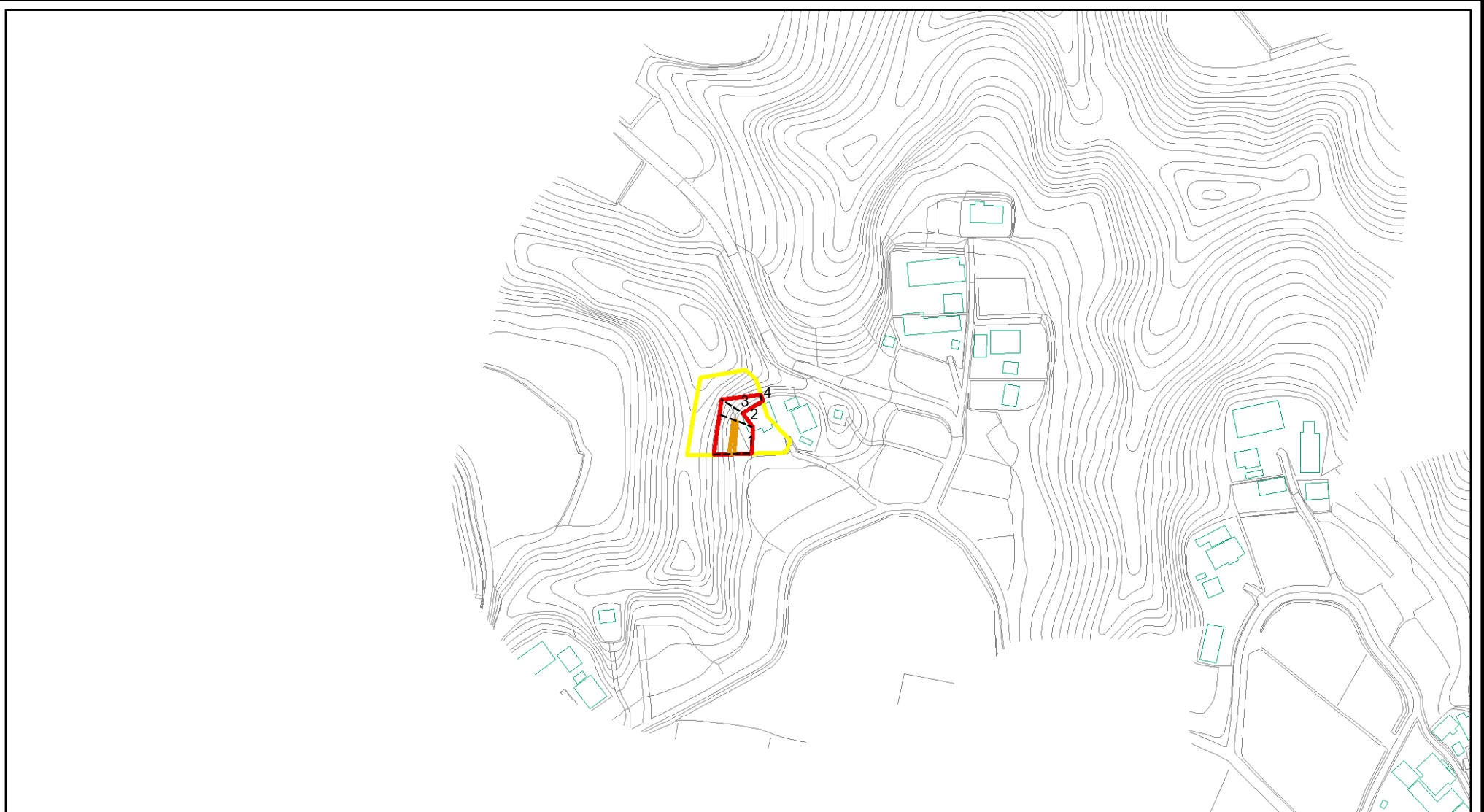


様式 - 1(急)
土砂災害警戒区域・土砂災害特別警戒区域
位置図

自然現象の種類	急傾斜地の崩壊
箇所番号	-2875
箇所名	真名21
所在地	茂原市大字真名字内来谷前

この地図は、国土地理院長の承認を得て、同院発行の数値地図200,000(地図画像)及び数値地図25,000(地図画像)を複製したものである。(承認番号 平20業複、第1001号)
なお、承認を得て作成した複製品を第三者がさらに複製する場合には、国土地理院の長の承認を得なければならない。

土砂災害警戒区域等の指定の告示に係る図書(その2)



図中の数字は横断測線番号を示す

様式 - 2(急)

土砂災害警戒区域・土砂災害特別警戒区域
区域図(その1)

土砂災害防止法施行令第二条の基準に該当する区域



土砂災害防止法
施行令第三条の
基準に該当する
区域



土

縮尺

1:2,500

自然現象
の種類

急傾斜地の崩壊

告示番号

千葉県告示第153号
千葉県告示第156号

告示年月日

平成22年3月16日

箇所番号

-2875

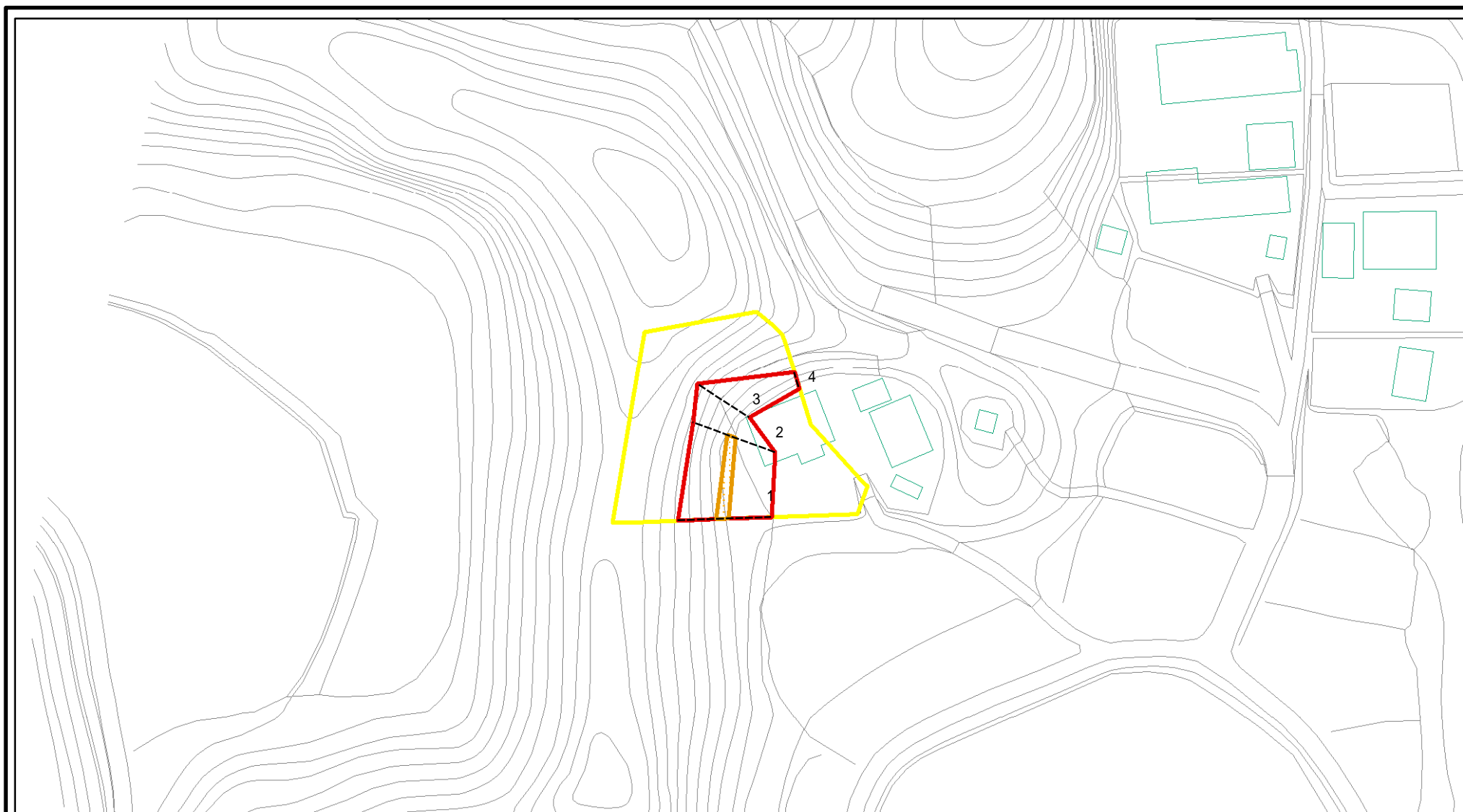
箇所名

真名21

所在地

茂原市大字真名字内来谷前

土砂災害警戒区域等の指定の告示に係る図書(その2 - 1)



図中の数字は横断測線番号を示す

様式 - 2 - 1 (急)

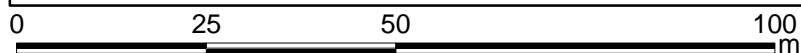
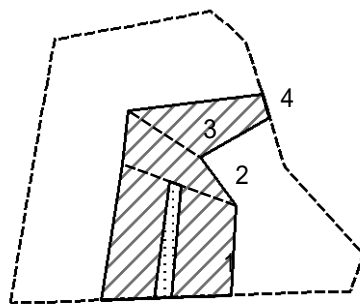
土砂災害警戒区域・土砂災害特別警戒区域
区域図(その2)

土砂災害防止法施行令第二条の基準に該当する区域	
土砂災害防止法施行令第三条の基準に該当する区域	
土砂等の(移動)高さが1m以下の場合、土砂等の移動による力が100kN/m ² を超える区域	
土砂等の堆積の高さが3mを超える区域	
それ以外の区域	

±
縮尺
1:1,000

自然現象の種類	急傾斜地の崩壊	箇所番号	-2875
告示番号	千葉県告示第153号 千葉県告示第156号	箇所名	真名21
告示年月日	平成22年3月16日	所在地	茂原市大字真名字内来谷前

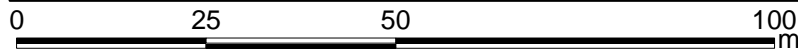
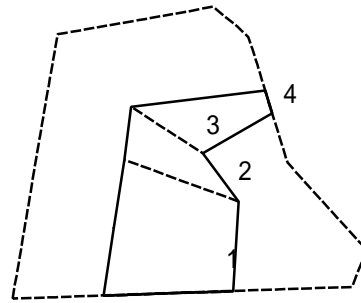
土砂災害警戒区域等の指定の告示に係る図書(その2 - 2)



図中の数字は横断測線番号を示す

様式 - 2 - 2 (急) 土砂災害特別警戒区域の区域区分図 (急傾斜地の崩壊に伴う土石等の移動により 建築物の地上部に作用すると想定される力)	土砂災害防止法施行令第二条の基準に該当する区域		土 縮尺 1:1,000	自然現象の種類	急傾斜地の崩壊	箇所番号	-2875
	土砂災害防止法施行令第三条の基準に該当する区域			告示番号	千葉県告示第153号 千葉県告示第156号	箇所名	真名21
	それ以外の区域			告示年月日	平成22年3月16日	所在地	茂原市大字真名字内来谷前

土砂災害警戒区域等の指定の告示に係る図書(その2 - 3)



図中の数字は横断測線番号を示す

様式 - 2 - 3 (急) 土砂災害特別警戒区域の区域区分図 (急傾斜地の崩壊に伴う土石等の堆積により 建築物の地上部に作用すると想定される力)	土砂災害防止法施行令第二条の基準に該当する区域			土 縮尺 1:1,000	自然現象の種類	急傾斜地の崩壊	箇所番号	-2875
	土砂災害防止法 施行令第三条の 基準に該当する 区域	土石等の堆積の高さが3mを超える区域			告示番号	千葉県告示第153号 千葉県告示第156号	箇所名	真名21
		それ以外の区域			告示年月日	平成22年3月16日	所在地	茂原市大字真名字内来谷前

土砂災害警戒区域等の指定の公示に係る図書(その3)

横断測線の区間	土石等の移動により建築物の地上部に作用すると想定される力				土石等の堆積により建築物の地上部に作用すると想定される力				横断測線の区間	土石等の移動により建築物の地上部に作用すると想定される力				土石等の堆積により建築物の地上部に作用すると想定される力			
	土石等の(移動)高さが1m以下の場合、土石等の移動による力が100kN/m ² を超える区域		それ以外の区域		土石等の堆積の高さが3mを超える区域		それ以外の区域			土石等の(移動)高さが1m以下の場合、土石等の移動による力が100kN/m ² を超える区域		それ以外の区域		土石等の堆積の高さが3mを超える区域		それ以外の区域	
	力の大きさのうち最大のもの (kN/m ²)	土石等の高さ (m)	力の大きさのうち最大のもの (kN/m ²)	土石等の高さ (m)	力の大きさのうち最大のもの (kN/m ²)	土石等の高さ (m)	力の大きさのうち最大のもの (kN/m ²)	土石等の高さ (m)		力の大きさのうち最大のもの (kN/m ²)	土石等の高さ (m)	力の大きさのうち最大のもの (kN/m ²)	土石等の高さ (m)	力の大きさのうち最大のもの (kN/m ²)	土石等の高さ (m)	力の大きさのうち最大のもの (kN/m ²)	土石等の高さ (m)
1 ~ 2	107.82	1.00	100.00	1.00	-	-	13.18	2.46									
2 ~ 3	-	-	100.00	1.00	-	-	13.18	2.46									
3 ~ 4	-	-	87.07	1.00	-	-	12.25	2.29									

様式 - 3(急) 建築物の構造の規制に必要な衝撃に関する事項	自然現象の種類	急傾斜地の崩壊	箇所番号	-2875
	告示番号	千葉県告示第153号 千葉県告示第156号	箇所名	真名21
	告示年月日	平成22年3月16日	所在地	茂原市大字真名字内来谷前