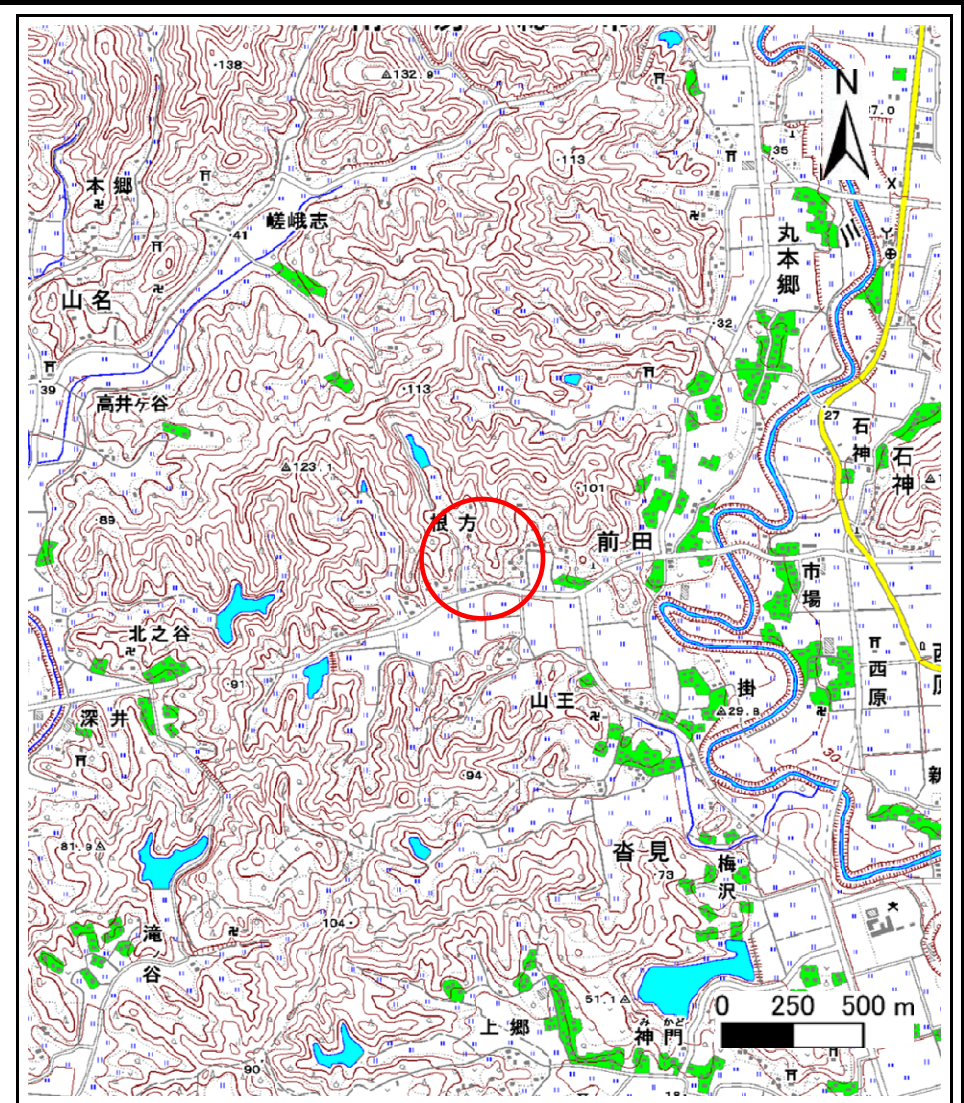
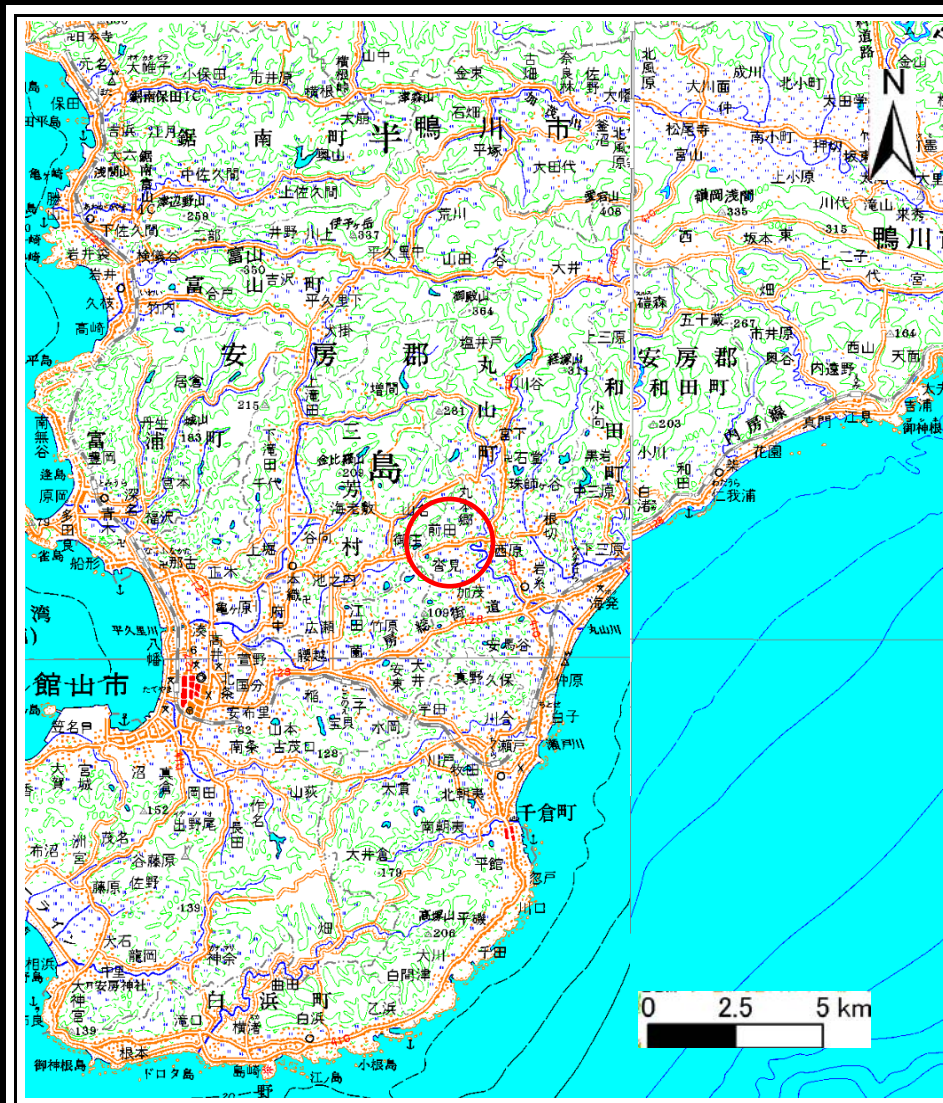


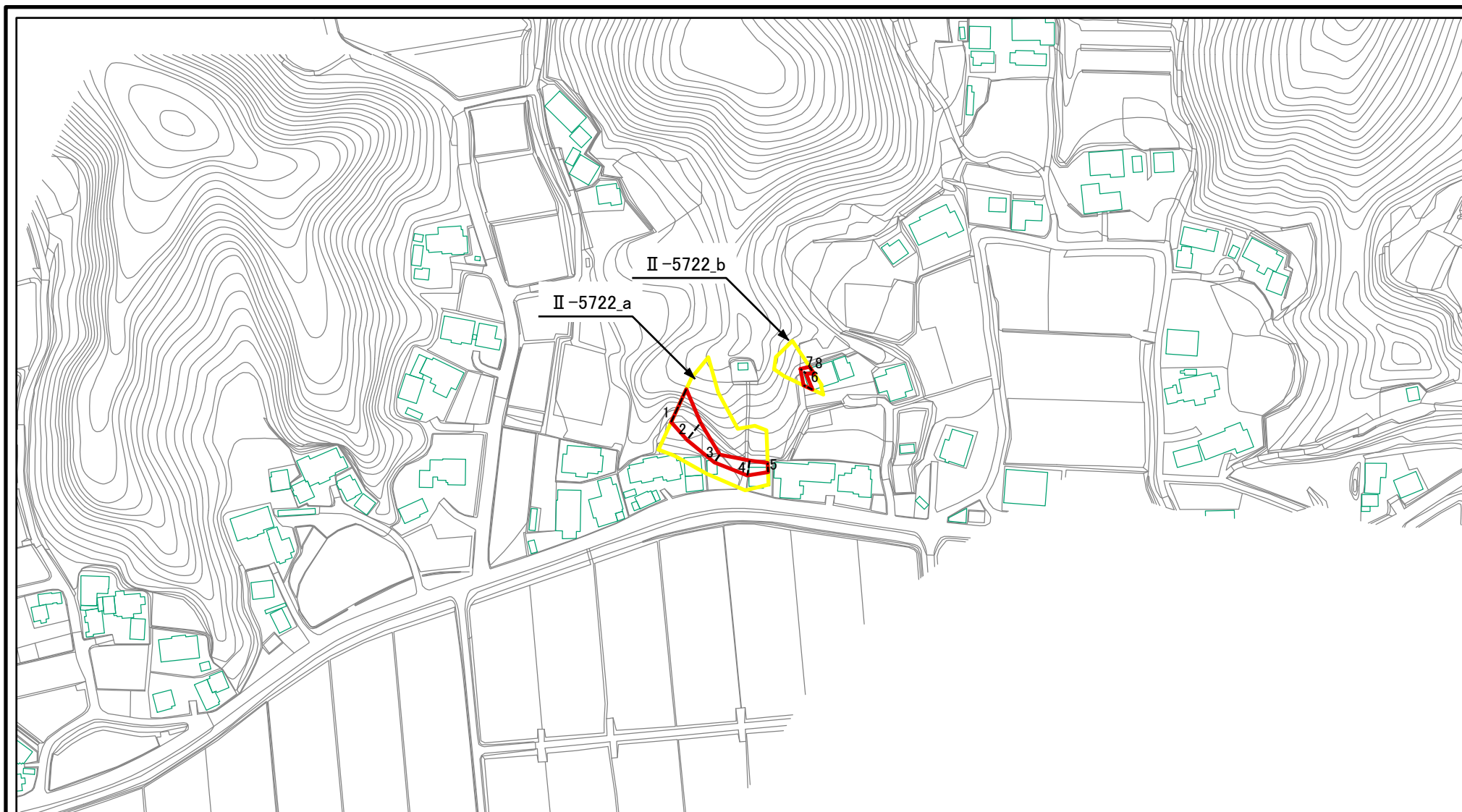
土砂災害警戒区域等の指定の告示に係る図書(その1)



様式-1(急) 土砂災害警戒区域・土砂災害特別警戒区域 位置図	自然現象の種類	急傾斜地の崩壊
	箇所番号	Ⅱ-5722
	箇所名	杓見6
	所在地	千葉県南房総市杓見

「この地図は、国土地理院長の承認を得て、同院発行の数値地図20000(地図画像)及び数値地図25000(地図画像)を複製したものである。(承認番号 平23情複、第146号)」

土砂災害警戒区域等の指定の告示に係る図書(その2)

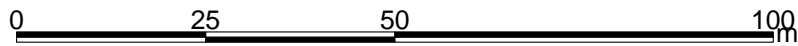
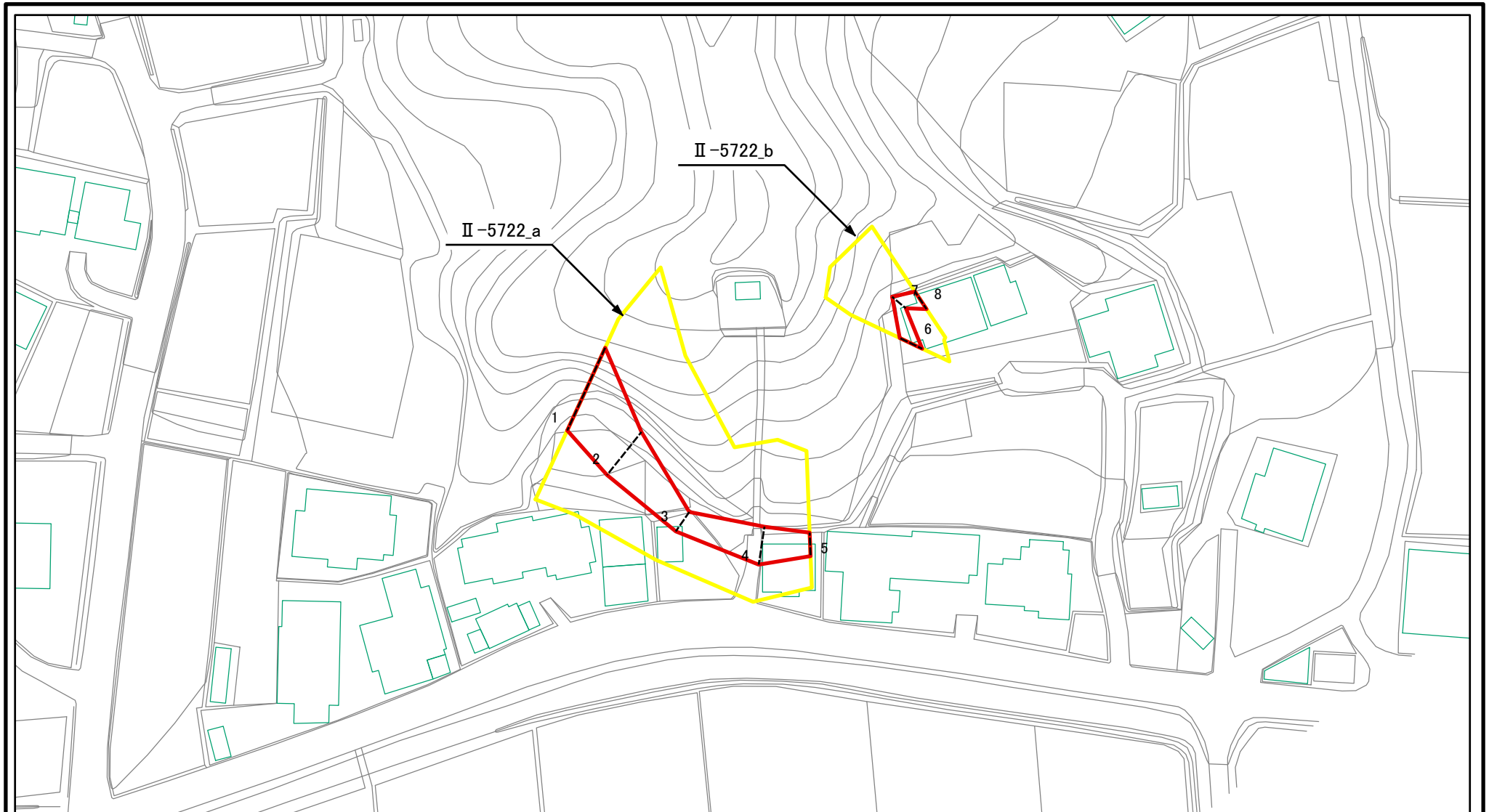


0 25 50 100
m

図中の数字は横断測線番号を示す

様式-2(急) 土砂災害警戒区域・土砂災害特別警戒区域 区域図(その1)	土砂災害防止法施行令第二条の基準に該当する区域		N 縮尺 1:2,500	自然現象の種類	急傾斜地の崩壊	箇所番号	II-5722
	土砂災害防止法施行令第三条の基準に該当する区域			告示番号	Y; 千葉県告示第4号 R; 千葉県告示第5号	箇所名	沓見6
	それ以外の区域			告示年月日	平成25年1月8日	所在地	南房総市沓見

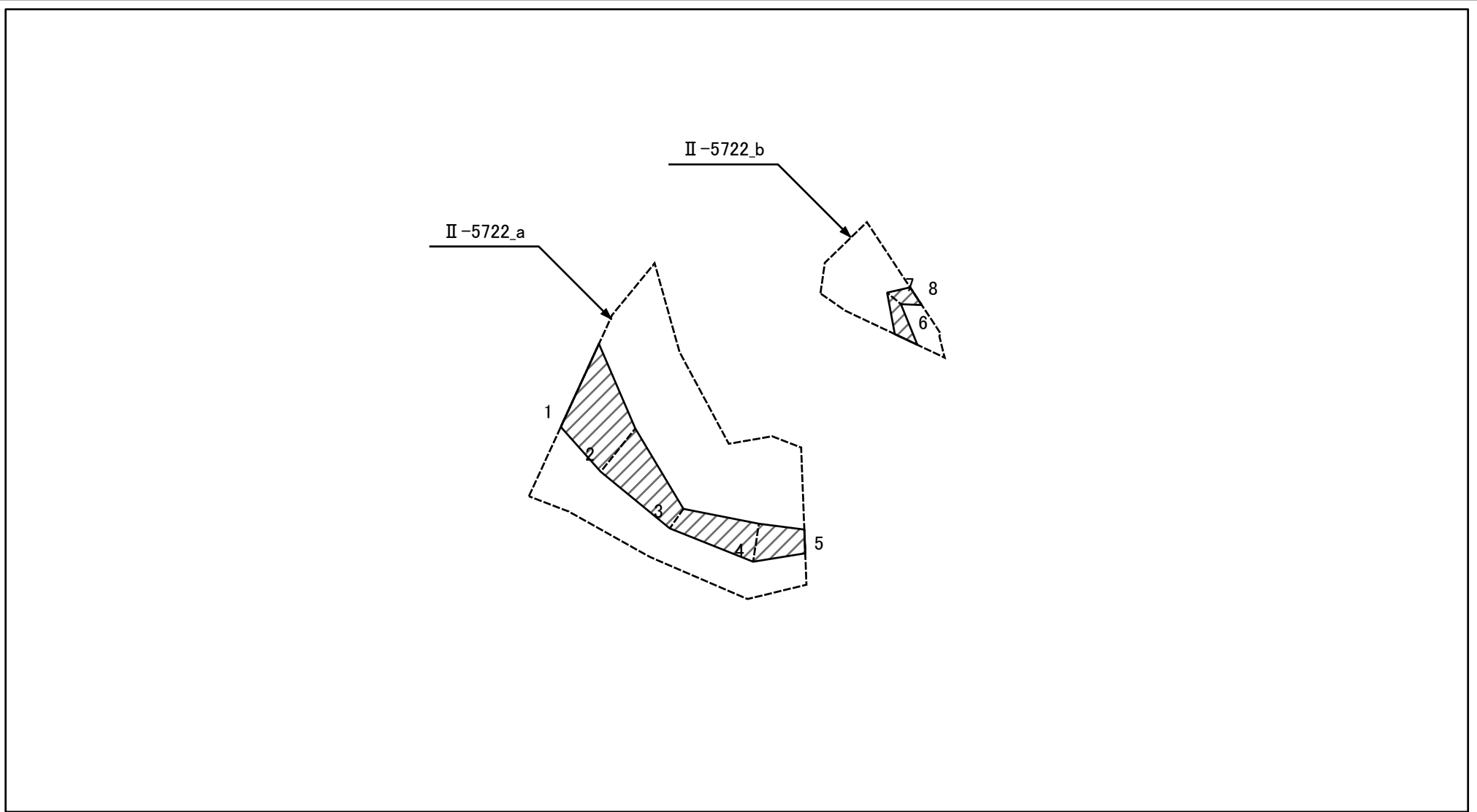
土砂災害警戒区域等の指定の告示に係る図書(その2-1)



図中の数字は横断測線番号を示す

様式-2-1(急) 土砂災害警戒区域・土砂災害特別警戒区域 区域図(その2)	土砂災害防止法施行令第二条の基準に該当する区域		N 縮尺 1:1,000	自然現象の種類	急傾斜地の崩壊	箇所番号	II-5722
	土砂災害防止法施行令第三条の基準に該当する区域			告示番号	Y; 千葉県告示第4号 R; 千葉県告示第5号	箇所名	沓見6
	それ以外の区域			告示年月日	平成25年1月8日	所在地	南房総市沓見

土砂災害警戒区域等の指定の告示に係る図書(その2-2)



図中の数字は横断測線番号を示す

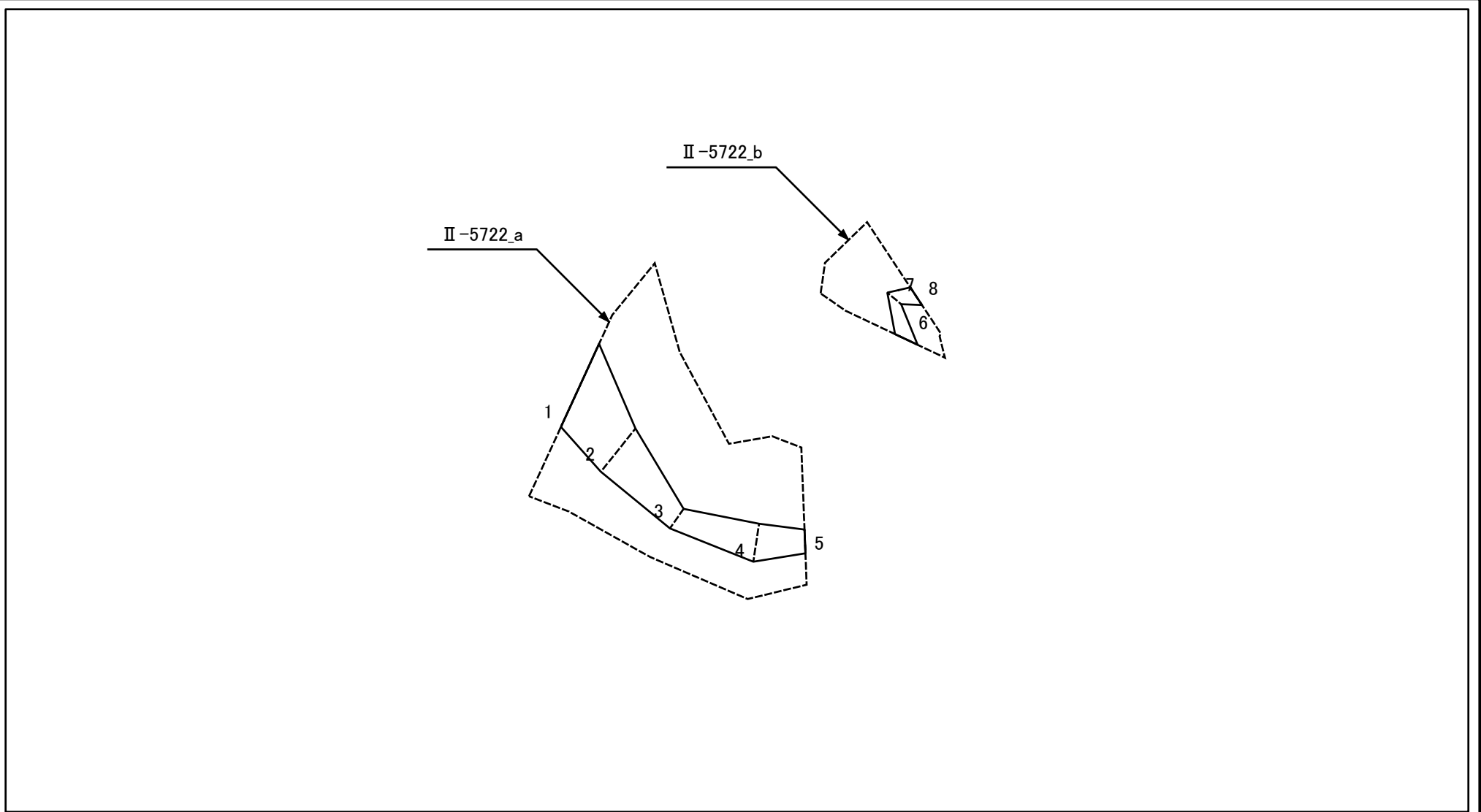
様式-2-2(急)
土砂災害特別警戒区域の区域区分図
(急傾斜地の崩壊に伴う土石等の移動により
建築物の地上部に作用すると想定される力)

土砂災害防止法施行令第二条の基準に該当する区域	
土砂災害防止法施行令第三条の基準に該当する区域	
それ以外の区域	

縮尺	1:1,000

自然現象の種類	急傾斜地の崩壊	箇所番号	II-5722
告示番号	千葉県告示第5号	箇所名	沓見6
告示年月日	平成25年1月8日	所在地	南房総市沓見

土砂災害警戒区域等の指定の告示に係る図書(その2-3)



図中の数字は横断測線番号を示す

様式-2-3(急)
土砂災害特別警戒区域の区域区分図
(急傾斜地の崩壊に伴う土石等の堆積により
建築物の地上部に作用すると想定される力)

土砂災害防止法施行令第二条の基準に該当する区域	
土砂災害防止法施行令第三条の基準に該当する区域	
それ以外の区域	

N
縮尺
1:1,000

自然現象の種類	急傾斜地の崩壊	箇所番号	II-5722
告示番号	千葉県告示第5号	箇所名	沓見6
告示年月日	平成25年1月8日	所在地	南房総市沓見

土砂災害警戒区域等の指定の公示に係る図書(その3)

横断測線の区間	土石等の移動により建築物の地上部に作用すると想定される力				土石等の堆積により建築物の地上部に作用すると想定される力				横断測線の区間	土石等の移動により建築物の地上部に作用すると想定される力				土石等の堆積により建築物の地上部に作用すると想定される力			
	土石等の(移動)高さが1m以下の場合、土石等の移動による力が100kN/m ² を超える区域		それ以外の区域		土石等の堆積の高さが3mを超える区域		それ以外の区域			土石等の(移動)高さが1m以下の場合、土石等の移動による力が100kN/m ² を超える区域		それ以外の区域		土石等の堆積の高さが3mを超える区域		それ以外の区域	
	力の大きさのうち最大のもの (kN/m ²)	土石等の高さ (m)	力の大きさのうち最大のもの (kN/m ²)	土石等の高さ (m)	力の大きさのうち最大のもの (kN/m ²)	土石等の高さ (m)	力の大きさのうち最大のもの (kN/m ²)	土石等の高さ (m)		力の大きさのうち最大のもの (kN/m ²)	土石等の高さ (m)	力の大きさのうち最大のもの (kN/m ²)	土石等の高さ (m)	力の大きさのうち最大のもの (kN/m ²)	土石等の高さ (m)	力の大きさのうち最大のもの (kN/m ²)	土石等の高さ (m)
II-5722_a									~								
1 ~ 2	-	-	96.75	1.00	-	-	11.43	2.02									
2 ~ 3	-	-	82.50	1.00	-	-	11.51	2.04									
3 ~ 4	-	-	69.10	1.00	-	-	11.51	2.04									
4 ~ 5	-	-	69.10	1.00	-	-	10.99	1.95									
II-5722_b									~								
6 ~ 7	-	-	56.38	1.00	-	-	13.79	2.44									
7 ~ 8	-	-	48.03	1.00	-	-	13.79	2.44									
~									~								
~									~								
~									~								
~									~								
~									~								
~									~								
~									~								
~									~								
~									~								
~									~								
~									~								
~									~								
~									~								
~									~								
~									~								
~									~								
~									~								
~									~								
~									~								
様式-3(急)	自然現象の種類				急傾斜地の崩壊				箇所番号				II-5722				
建築物の構造の規制に必要な衝撃に関する事項	告示番号				千葉県告示第5号				箇所名				沓見6				
	告示年月日				平成25年1月8日				所在地				南房総市沓見				