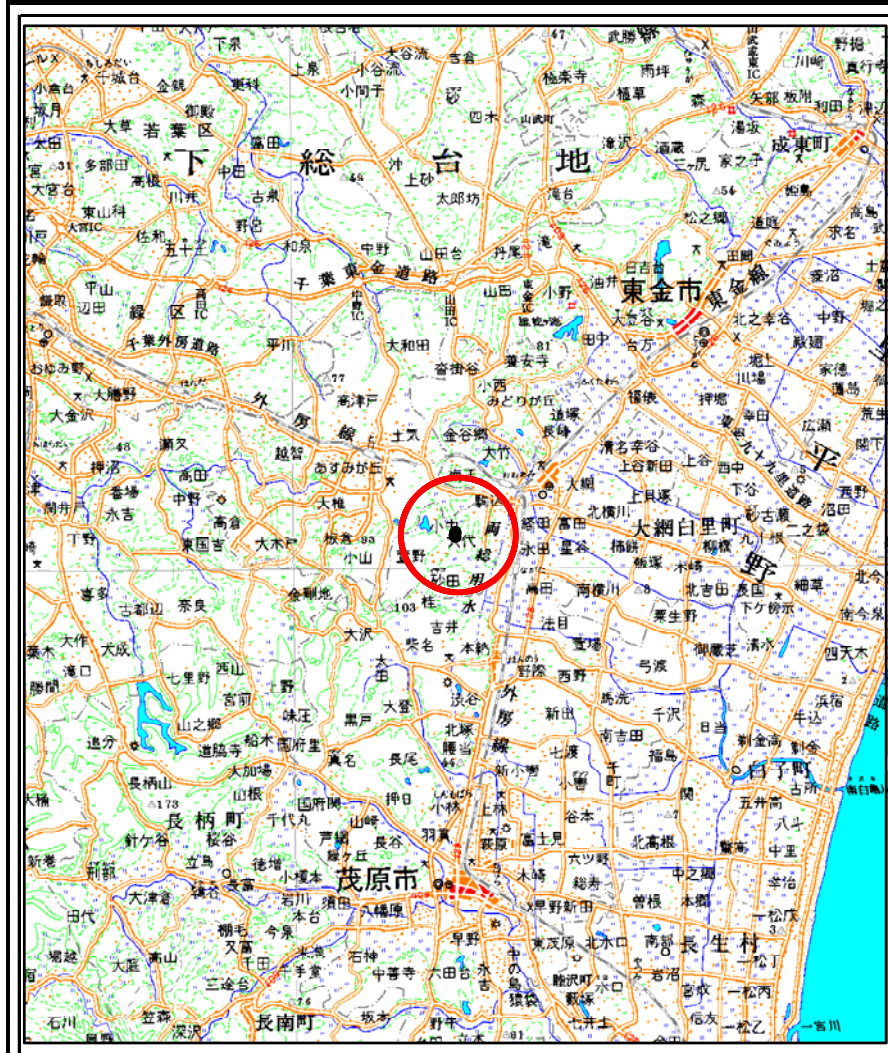
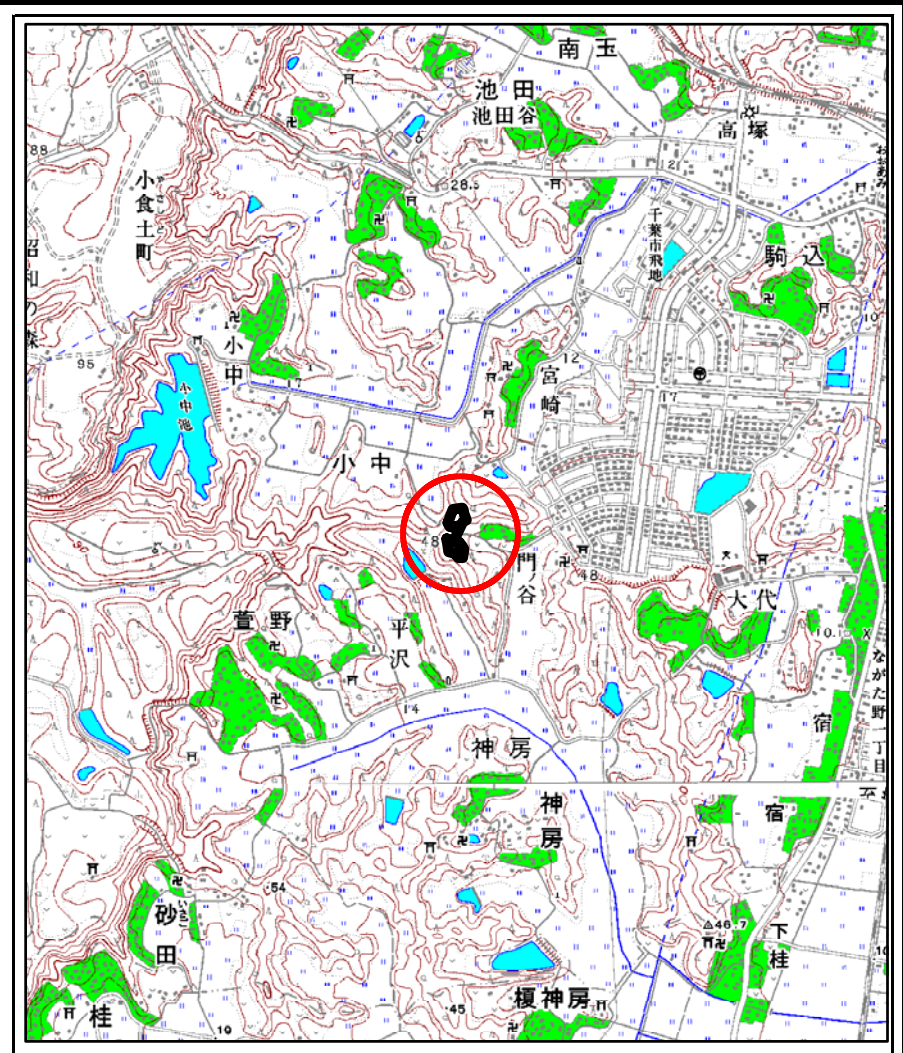


土砂災害警戒区域等の指定の告示に係る図書(その1)



(1/200,000)

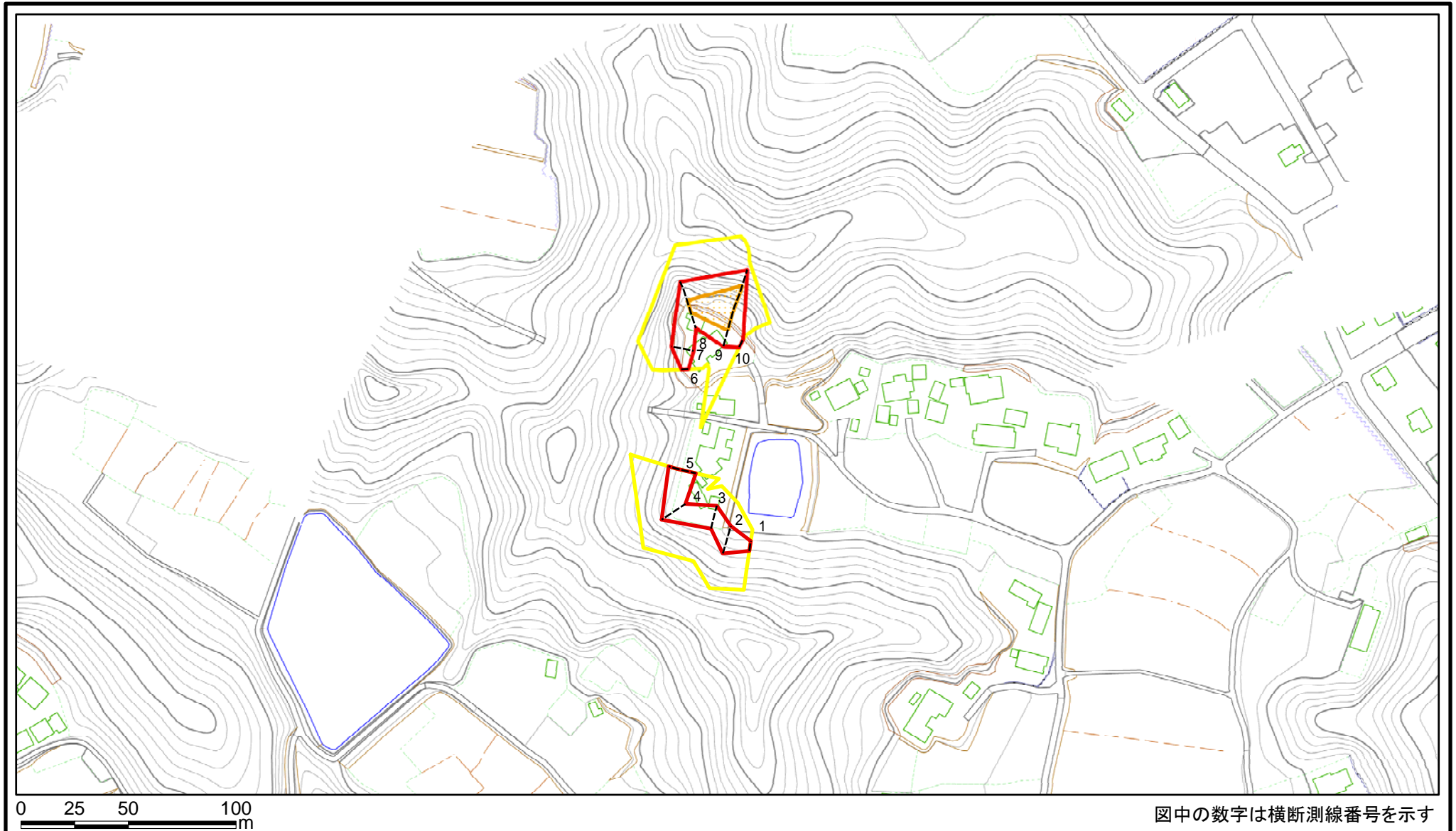


(1/25,000)

様式-1(急) 土砂災害警戒区域・土砂災害特別警戒区域 位置図	自然現象の種類	急傾斜地の崩壊
	箇所番号	Ⅱ-2622
	箇所名	小中8
	所在地	大網白里市 小中

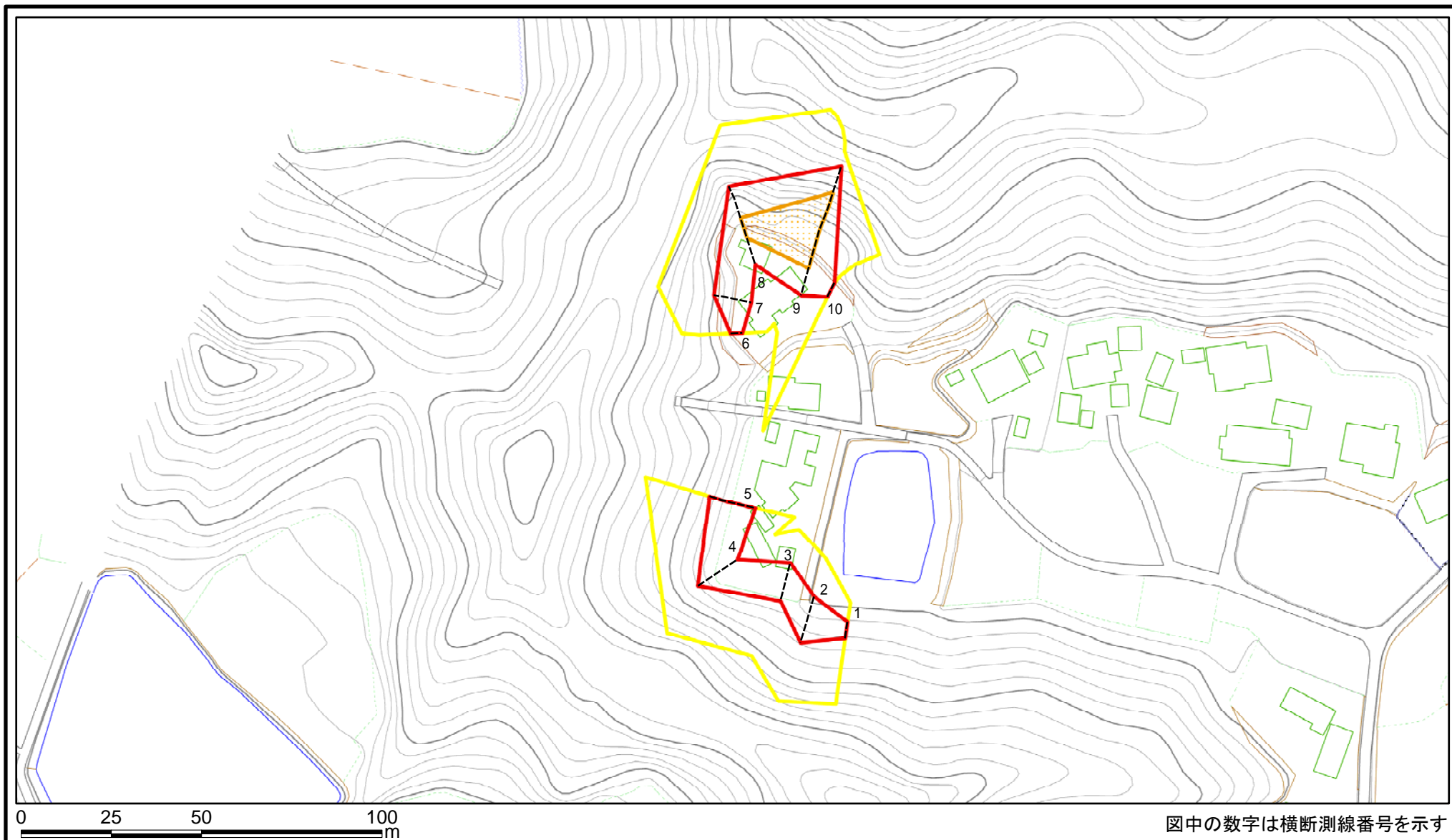
この地図は、国土地理院の承認を得て、同院発行の20万分の1・2万5千分の1の地形図を複製したものである。(承認番号 平23情複 第146号)

土砂災害警戒区域等の指定の告示に係る図書(その2)



様式-2(急) 土砂災害警戒区域・土砂災害特別警戒区域 区域図(その1)	土砂災害防止法施行令第二条の基準に該当する区域		土 縮尺 1:2,500	自然現象の種類	急傾斜地の崩壊	箇所番号	II-2622
	土砂災害防止法施行令第三条の基準に該当する区域			告示番号	Y;千葉県告示第54号 R;千葉県告示第55号	箇所名	小中8
	それ以外の区域			告示年月日	平成25年2月15日	所在地	大網白里市 小中

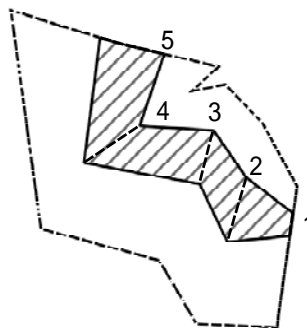
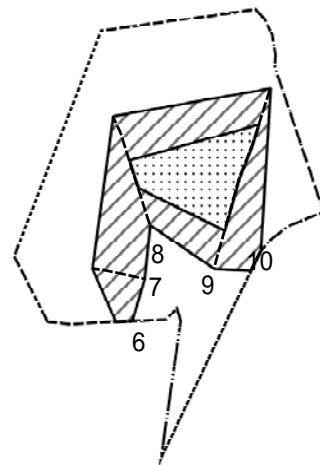
土砂災害警戒区域等の指定の告示に係る図書(その2-1)



図中の数字は横断測線番号を示す

様式-2-1(急) 土砂災害警戒区域・土砂災害特別警戒区域 区域図(その2)	土砂災害防止法施行令第二条の基準に該当する区域		土 縮尺 1:1,500	自然現象の種類	急傾斜地の崩壊	箇所番号	II-2622
	土砂災害防止法施行令第三条の基準に該当する区域			告示番号	Y;千葉県告示第54号 R;千葉県告示第55号	箇所名	小中8
	それ以外の区域			告示年月日	平成25年2月15日	所在地	大網白里市 小中

土砂災害警戒区域等の指定の告示に係る図書(その2-2)



0 25 50 100 m

図中の数字は横断測線番号を示す

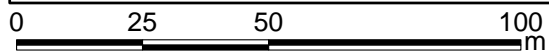
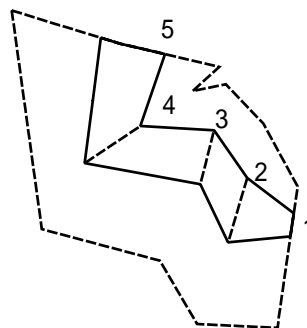
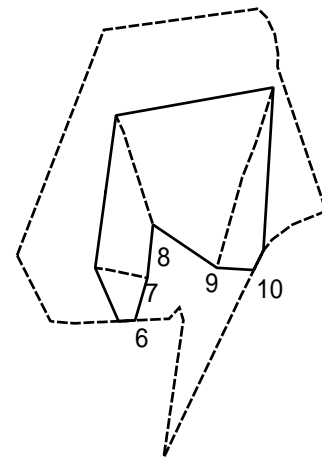
様式-2-2(急)
土砂災害特別警戒区域の区域区分図
(急傾斜地の崩壊に伴う土石等の移動により
建築物の地上部に作用すると想定される力)

土砂災害防止法施行令第二条の基準に該当する区域	
土砂災害防止法施行令第三条の基準に該当する区域	
それ以外の区域	

+
縮尺
1:1,500

自然現象の種類	急傾斜地の崩壊	箇所番号	II-2622
告示番号	千葉県告示第55号	箇所名	小中8
告示年月日	平成25年2月15日	所在地	大網白里市 小中

土砂災害警戒区域等の指定の告示に係る図書(その2-3)



図中の数字は横断測線番号を示す

様式-2-3(急)
土砂災害特別警戒区域の区域区分図
(急傾斜地の崩壊に伴う土石等の堆積により
建築物の地上部に作用すると想定される力)

土砂災害防止法施行令第二条の基準に該当する区域	
土砂災害防止法施行令第三条の基準に該当する区域	
それ以外の区域	

土
縮尺
1:1,500

自然現象の種類	急傾斜地の崩壊	箇所番号	II-2622
告示番号	千葉県告示第55号	箇所名	小中8
告示年月日	平成25年2月15日	所在地	大網白里市 小中

土砂災害警戒区域等の指定の告示に係る図書(その3)

横断測線の区間	土石等の移動により建築物の地上部に作用すると想定される力				土石等の堆積により建築物の地上部に作用すると想定される力				横断測線の区間	土石等の移動により建築物の地上部に作用すると想定される力				土石等の堆積により建築物の地上部に作用すると想定される力			
	土石等の(移動)高さが1m以下の場合、土石等の移動による力が100kN/m ² を超える区域		それ以外の区域		土石等の堆積の高さが3mを超える区域		それ以外の区域			土石等の(移動)高さが1m以下の場合、土石等の移動による力が100kN/m ² を超える区域		それ以外の区域		土石等の堆積の高さが3mを超える区域		それ以外の区域	
	力の大きさのうち最大のもの (kN/m ²)	土石等の高さ (m)	力の大きさのうち最大のもの (kN/m ²)	土石等の高さ (m)	力の大きさのうち最大のもの (kN/m ²)	土石等の高さ (m)	力の大きさのうち最大のもの (kN/m ²)	土石等の高さ (m)		力の大きさのうち最大のもの (kN/m ²)	土石等の高さ (m)	力の大きさのうち最大のもの (kN/m ²)	土石等の高さ (m)	力の大きさのうち最大のもの (kN/m ²)	土石等の高さ (m)	力の大きさのうち最大のもの (kN/m ²)	土石等の高さ (m)
1 ~ 2	-	-	90.83	1.00	-	-	8.78	1.64	~								
2 ~ 3	-	-	90.83	1.00	-	-	8.78	1.64	~								
3 ~ 4	-	-	95.72	1.00	-	-	12.34	2.31	~								
4 ~ 5	-	-	95.72	1.00	-	-	12.34	2.31	~								
6 ~ 7	-	-	84.70	1.00	-	-	11.84	2.21	~								
7 ~ 8	-	-	100.00	1.00	-	-	10.98	2.05	~								
8 ~ 9	143.07	1.00	100.00	1.00	-	-	14.19	2.65	~								
9 ~ 10	-	-	100.00	1.00	-	-	14.19	2.65	~								
~									~								
~									~								
~									~								
~									~								
~									~								
~									~								
~									~								
~									~								
~									~								
~									~								
~									~								
~									~								
~									~								
~									~								
~									~								
~									~								
~									~								
~									~								
~									~								
様式-3(急)									自然現象の種類	急傾斜地の崩壊	箇所番号	II-2622					
建築物の構造の規制に必要な衝撃に関する事項									告示番号	千葉県告示第55号	箇所名	小中8					
									告示年月日	平成25年2月15日	所在地	大網白里市 小中					