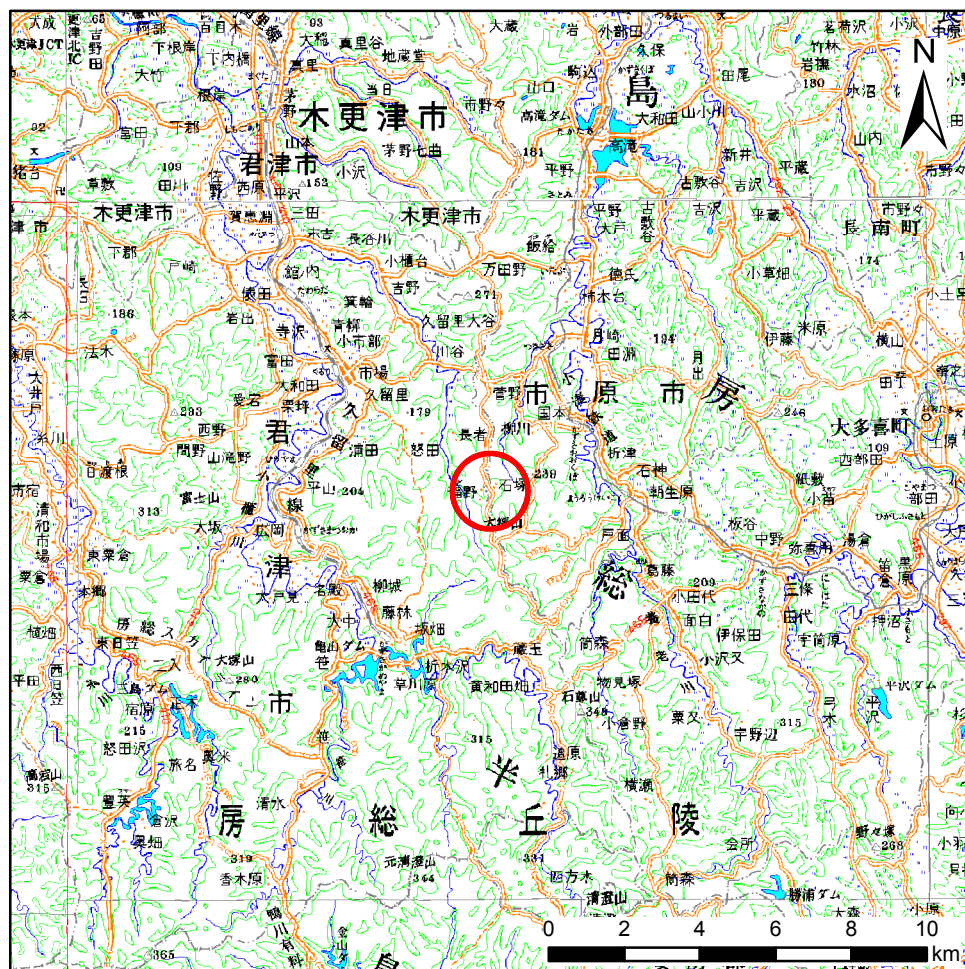
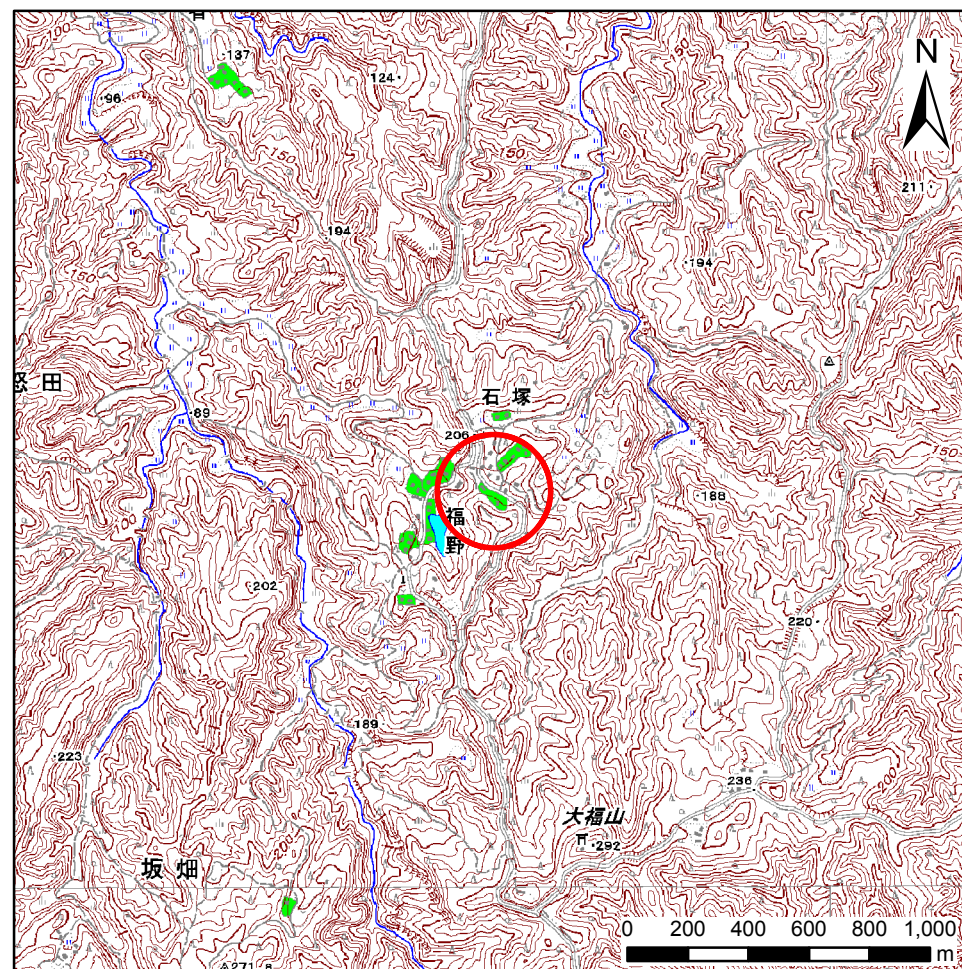


# 土砂災害警戒区域等の指定の告示に係る図書(様式1)



概況図(1/200,000)

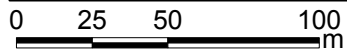
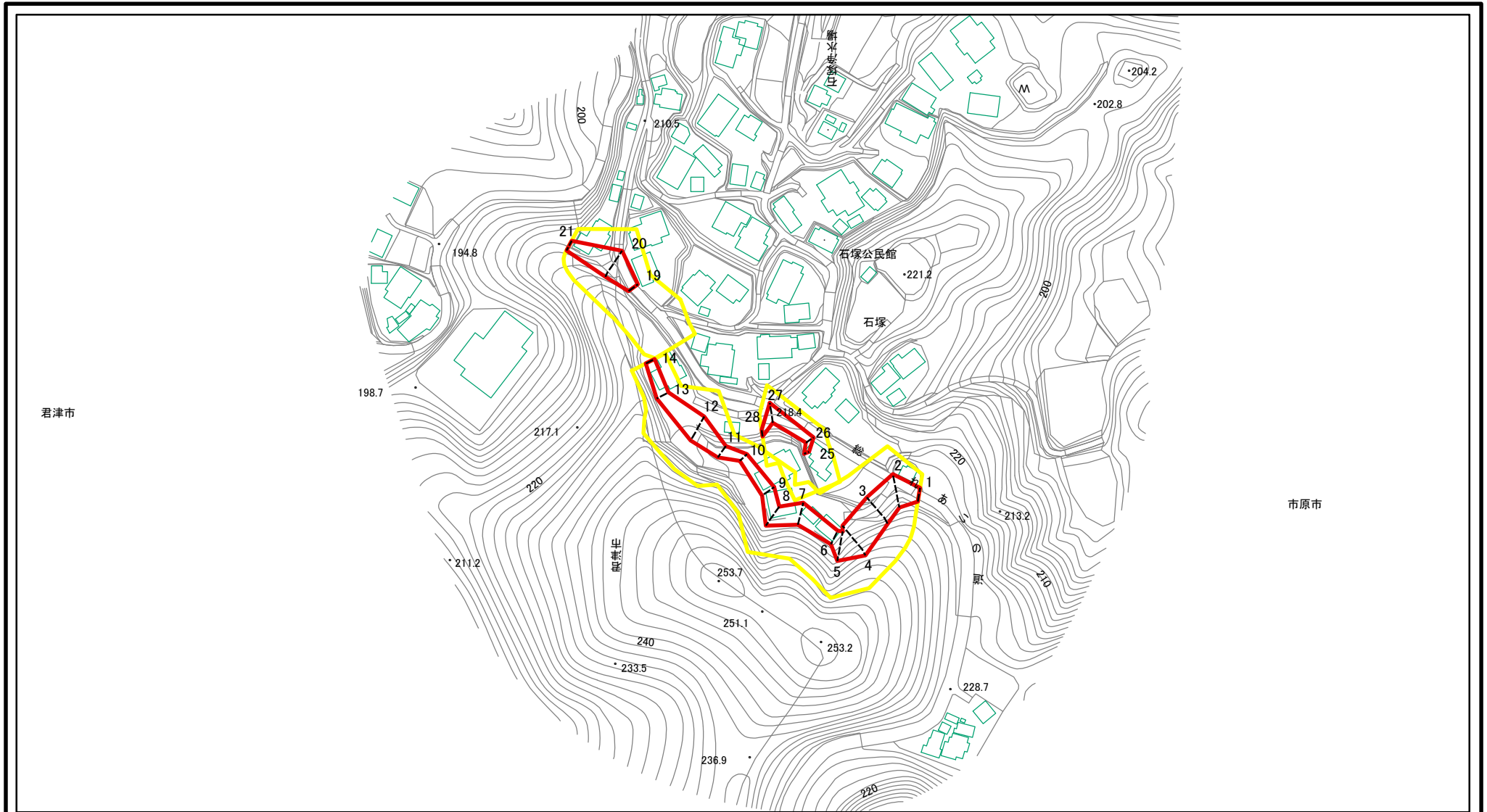


位置図(1/25,000)

様式1(急)  
土砂災害警戒区域・土砂災害特別警戒区域  
位置図

自然現象の種類	急傾斜地の崩壊
箇所番号	II-0952
箇所名	石塚6
所在地	市原市石塚(君津市怒田)

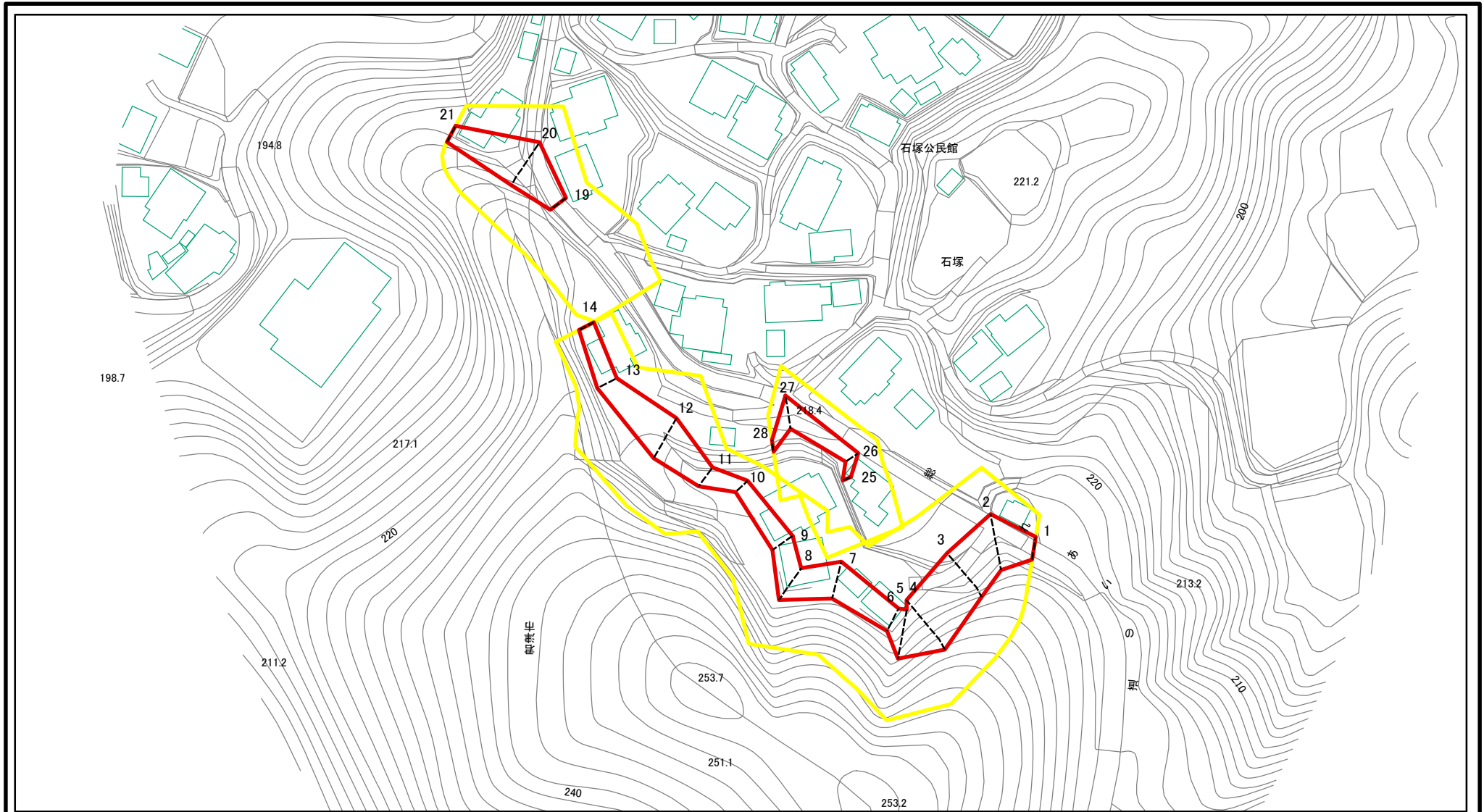
# 土砂災害警戒区域等の指定の告示に係る図書(様式2)



図中の数字は横断測線番号を示す

<b>様式2(急)</b> 土砂災害警戒区域・土砂災害特別警戒区域 区域図	土砂災害防止法施行令第二条の基準に該当する区域		N 縮尺 1:2,500	自然現象の種類	急傾斜地の崩壊	箇所番号	II-0952
	土砂災害防止法施行令第三条の基準に該当する区域			告示番号	土砂災害警戒区域 千葉県告示第190号 土砂災害特別警戒区域 千葉県告示第191号	箇所名	石塚6
	それ以外の区域			告示年月日	令和元年9月10日	所在地	市原市石塚(君津市怒田)

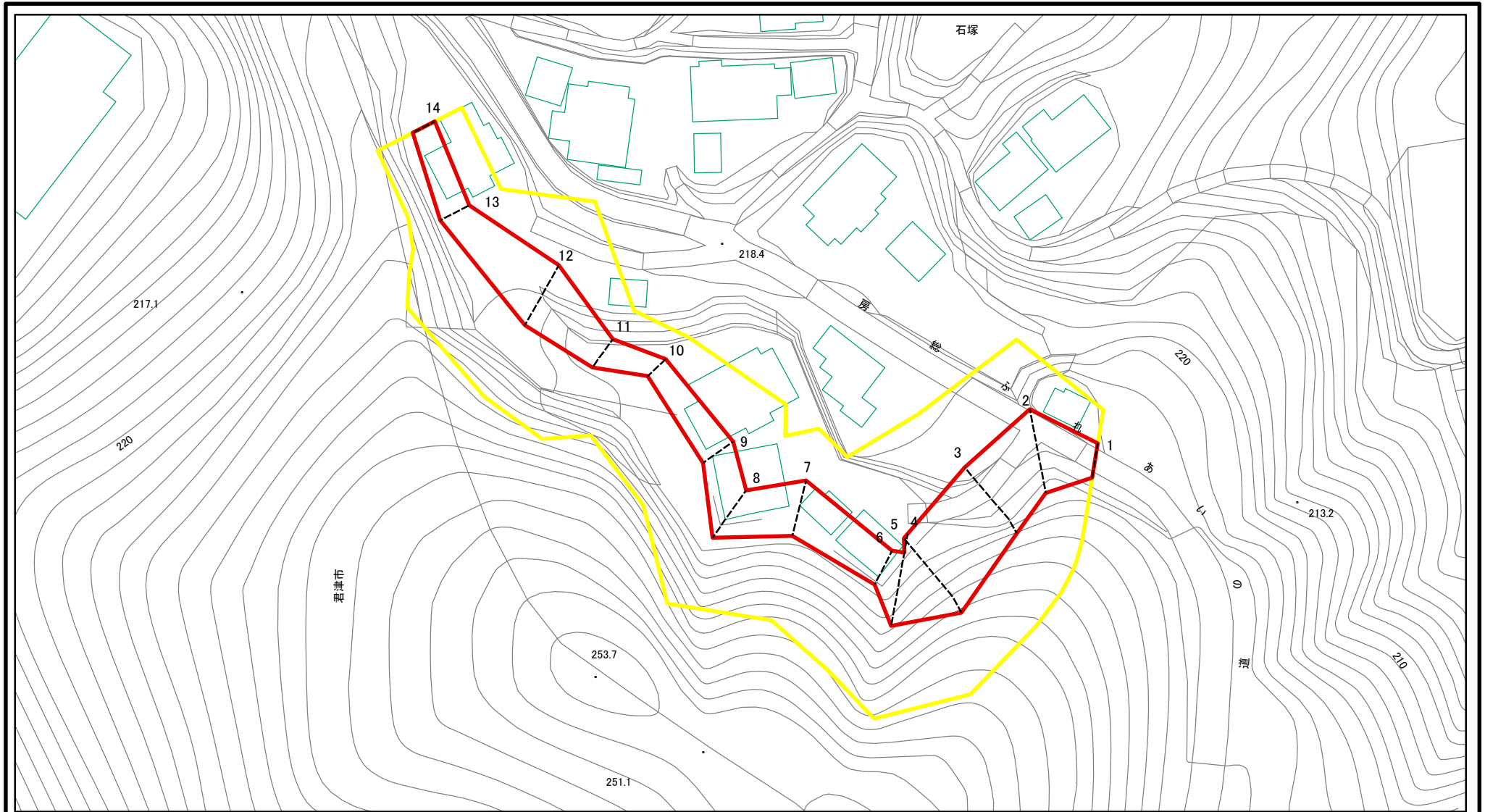
# 土砂災害警戒区域等の指定の告示に係る図書(様式2)参考図



図中の数字は横断測線番号を示す

様式2(急) 土砂災害警戒区域・土砂災害特別警戒区域 区域図(参考図)	土砂災害防止法施行令第二条の基準に該当する区域		N 縮尺 1:1,500	自然現象の種類	急傾斜地の崩壊	箇所番号	II-0952
	土砂災害防止法施行令第三条の基準に該当する区域			告示番号	土砂災害警戒区域 千葉県告示第190号 土砂災害特別警戒区域 千葉県告示第191号	箇所名	石塚6
	土砂等の(移動)高さが1m以下の場合、土砂等の移動による力が100kN/mを超える区域			告示年月日	令和元年9月10日	所在地	市原市石塚(君津市怒田)
	土砂等の堆積の高さが3mを超える区域						
それ以外の区域							

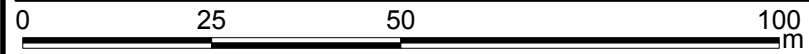
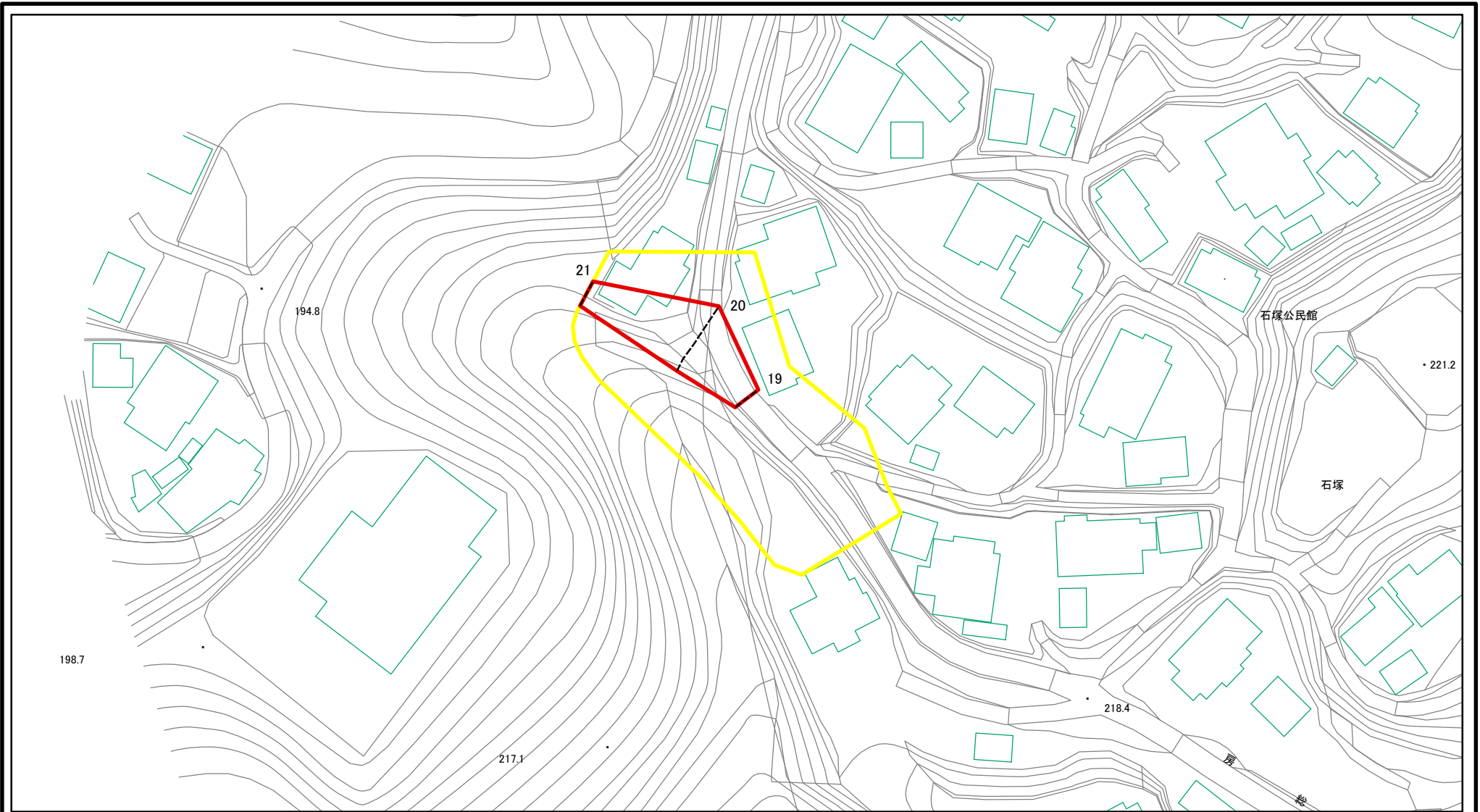
# 土砂災害警戒区域等の指定の告示に係る図書(様式2)参考図\_a



図中の数字は横断測線番号を示す

<b>様式2(急)</b> <b>土砂災害警戒区域・土砂災害特別警戒区域</b> <b>区域図(参考図)</b>	土砂災害防止法施行令第二条の基準に該当する区域		 縮尺 1:1,000	自然現象の種類	急傾斜地の崩壊	箇所番号	II-0952
	土砂災害防止法施行令第三条の基準に該当する区域			告示番号	土砂災害警戒区域 千葉県告示第190号 土砂災害特別警戒区域 千葉県告示第191号	箇所名	石塚6
	それ以外の区域			告示年月日	令和元年9月10日	所在地	市原市石塚(君津市怒田)

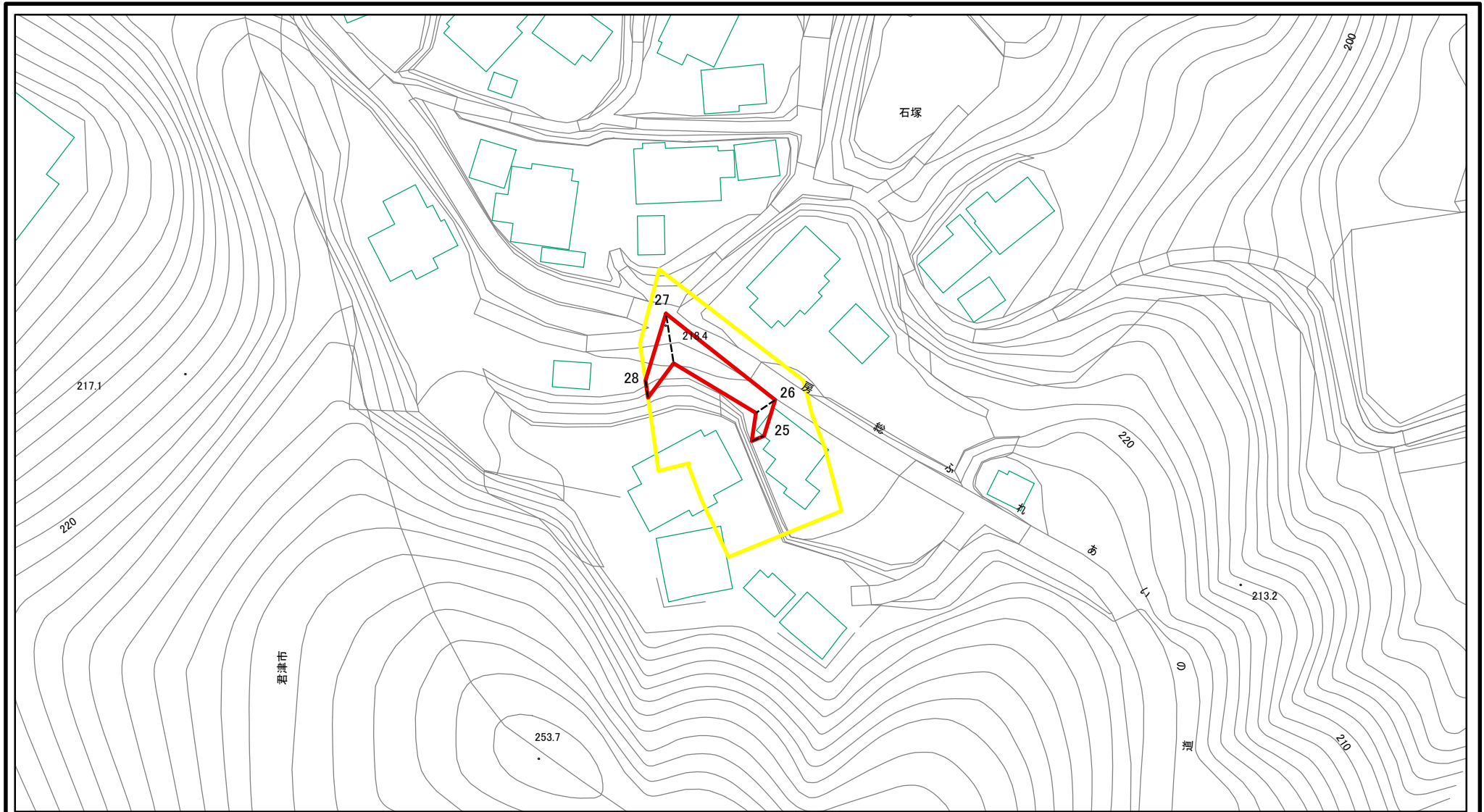
# 土砂災害警戒区域等の指定の告示に係る図書(様式2)参考図\_b



図中の数字は横断測線番号を示す

<b>様式2(急)</b> 土砂災害警戒区域・土砂災害特別警戒区域 区域図(参考図)	土砂災害防止法施行令第二条の基準に該当する区域		N 縮尺 1:1,000	自然現象の種類	急傾斜地の崩壊	箇所番号	II-0952
	土砂災害防止法施行令第三条の基準に該当する区域			告示番号	土砂災害警戒区域 千葉県告示第190号 土砂災害特別警戒区域 千葉県告示第191号	箇所名	石塚6
	土砂等の(移動)高さが1m以下の場合、土砂等の移動による力が100kN/mを超える区域		 	告示年月日	令和元年9月10日	所在地	市原市石塚(君津市怒田)
	土砂等の堆積の高さが3mを超える区域			それ以外の区域			

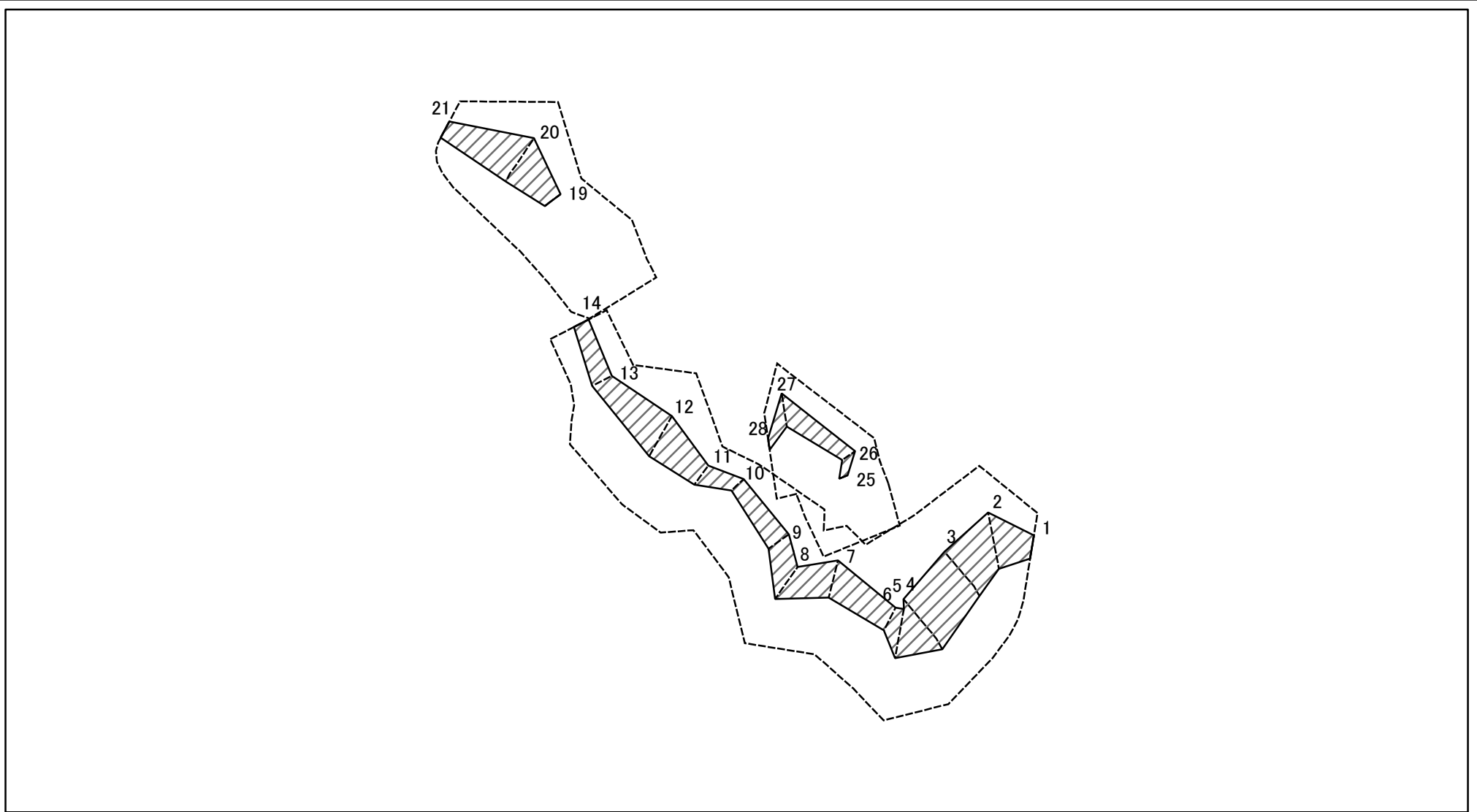
# 土砂災害警戒区域等の指定の告示に係る図書(様式2)参考図\_c



図中の数字は横断測線番号を示す

様式2(急) 土砂災害警戒区域・土砂災害特別警戒区域 区域図(参考図)	土砂災害防止法施行令第二条の基準に該当する区域		N 縮尺 1:1,000	自然現象の種類	急傾斜地の崩壊	箇所番号	II-0952
	土砂災害防止法施行令第三条の基準に該当する区域			告示番号	土砂災害警戒区域 千葉県告示第190号 土砂災害特別警戒区域 千葉県告示第191号	箇所名	石塚6
	それ以外の区域			告示年月日	令和元年9月10日	所在地	市原市石塚(君津市怒田)

# 土砂災害警戒区域等の指定の告示に係る図書(様式2-1)



図中の数字は横断測線番号を示す

様式2-1(急)  
土砂災害特別警戒区域の区域区分図  
(急傾斜地の崩壊に伴う土石等の移動により建築物の  
地上部に作用すると想定される力) <力区分: 移動>

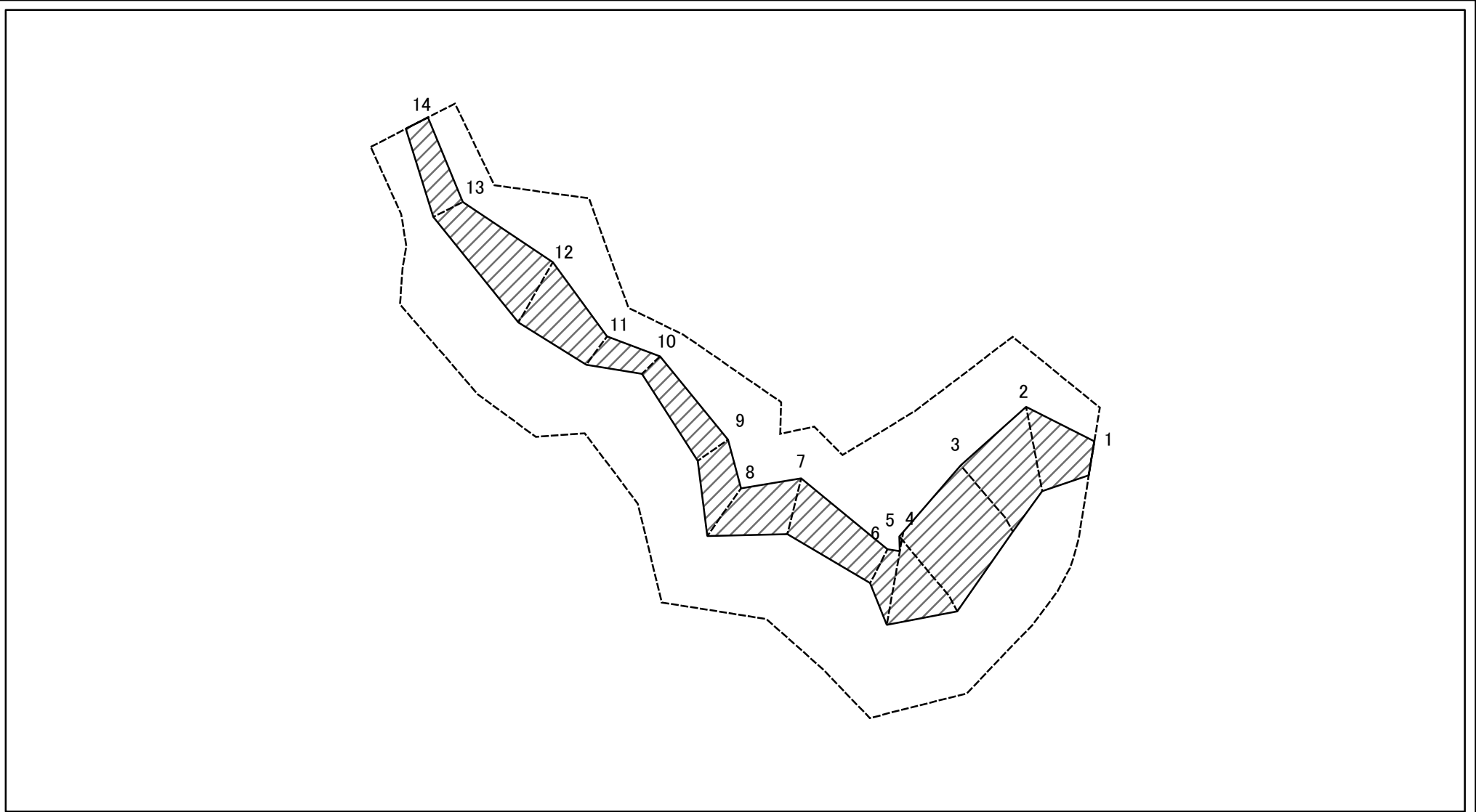
土砂災害防止法施行令第二条の基準に該当する区域	
土砂災害防止法 施行令第三条の 基準に該当する 区域	
それ以外の区域	

N	縮尺
1:1,500	

自然現象 の種類	急傾斜地の崩壊
告示番号	土砂災害警戒区域 千葉県告示第190号 土砂災害特別警戒区域 千葉県告示第191号
告示年月日	令和元年9月10日

箇所番号	II-0952
箇所名	石塚6
所在地	市原市石塚(君津市怒田)

# 土砂災害警戒区域等の指定の告示に係る図書(様式2-1)\_a

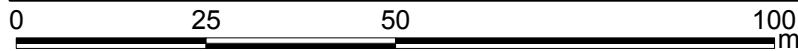
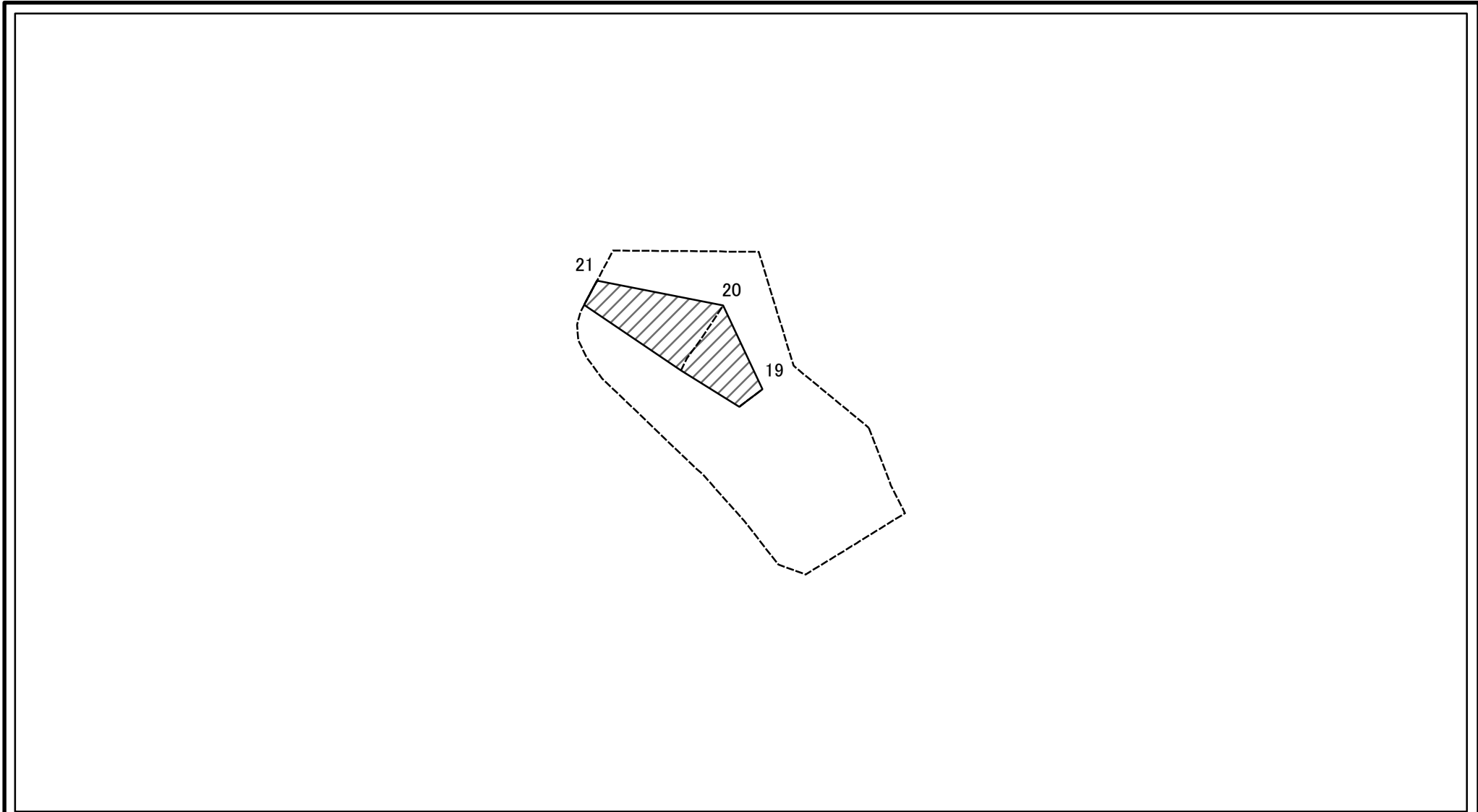


図中の数字は横断測線番号を示す

様式2-1(急) 土砂災害特別警戒区域の区域区分図 (急傾斜地の崩壊に伴う土石等の移動により建築物の 地上部に作用すると想定される力) <力区分:移動>	土砂災害防止法施行令第二条の基準に該当する区域		N 縮尺 1:1,000	自然現象の種類	急傾斜地の崩壊	箇所番号	II-0952
	土砂災害防止法 施行令第三条の 基準に該当する 区域	土石等の(移動)高さが1m以下の場合、 土石等の移動による力が100kN/m <sup>2</sup> を超える区域		告示番号	土砂災害警戒区域 千葉県告示第190号 土砂災害特別警戒区域 千葉県告示第191号	箇所名	石塚6
		それ以外の区域		告示年月日	令和元年9月10日	所在地	市原市石塚(君津市怒田)



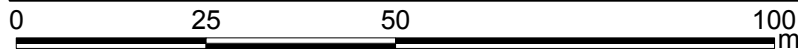
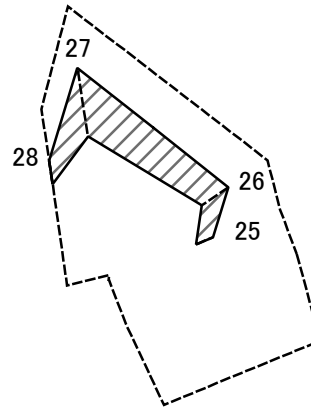
# 土砂災害警戒区域等の指定の告示に係る図書(様式2-1)\_b



図中の数字は横断測線番号を示す

様式2-1(急) 土砂災害特別警戒区域の区域区分図 (急傾斜地の崩壊に伴う土石等の移動により建築物の 地上部に作用すると想定される力) <力区分: 移動>	土砂災害防止法施行令第二条の基準に該当する区域			N 縮尺 1:1,000	自然現象の種類	急傾斜地の崩壊	箇所番号	II-0952
	土砂災害防止法施行令第三条の基準に該当する区域	土石等の(移動)高さが1m以下の場合、土石等の移動による力が100kN/m <sup>2</sup> を超える区域			告示番号	土砂災害警戒区域 千葉県告示第190号 土砂災害特別警戒区域 千葉県告示第191号	箇所名	石塚6
		それ以外の区域			告示年月日	令和元年9月10日	所在地	市原市石塚(君津市怒田)

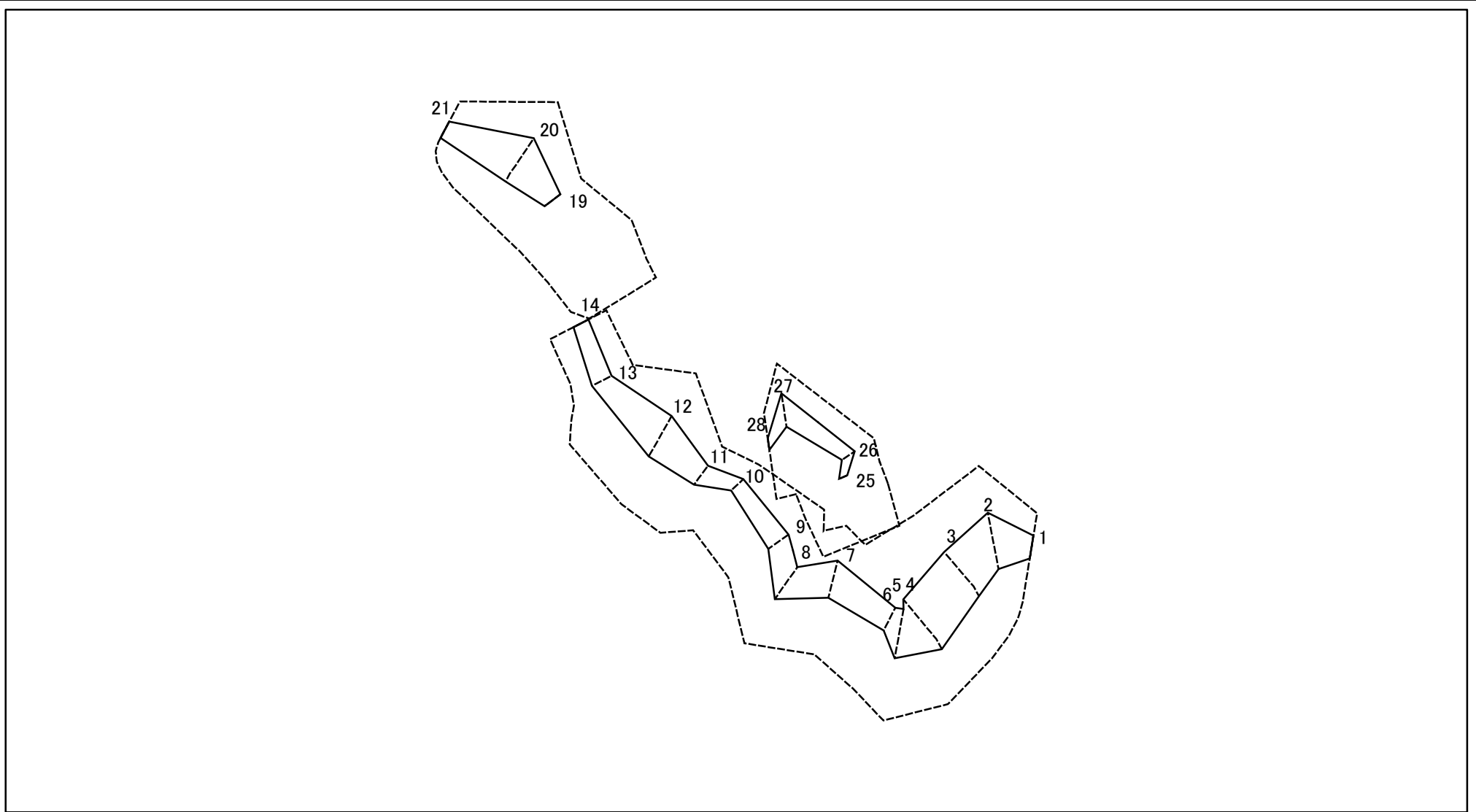
# 土砂災害警戒区域等の指定の告示に係る図書(様式2-1)\_c



図中の数字は横断測線番号を示す

様式2-1(急) 土砂災害特別警戒区域の区域区分図 (急傾斜地の崩壊に伴う土石等の移動により建築物の 地上部に作用すると想定される力) <力区分: 移動>	土砂災害防止法施行令第二条の基準に該当する区域			N 縮尺 1:1,000	自然現象の種類	急傾斜地の崩壊	箇所番号	II-0952
	土砂災害防止法施行令第三条の基準に該当する区域	土石等の(移動)高さが1m以下の場合、土石等の移動による力が100kN/m <sup>2</sup> を超える区域			告示番号	土砂災害警戒区域 千葉県告示第190号 土砂災害特別警戒区域 千葉県告示第191号	箇所名	石塚6
		それ以外の区域			告示年月日	令和元年9月10日	所在地	市原市石塚(君津市怒田)

# 土砂災害警戒区域等の指定の告示に係る図書(様式2-2)



図中の数字は横断測線番号を示す

様式2-2(急)  
土砂災害特別警戒区域の区域区分図  
(急傾斜地の崩壊に伴う土石等の堆積により建築物の  
地上部に作用すると想定される力) <力区分:堆積>

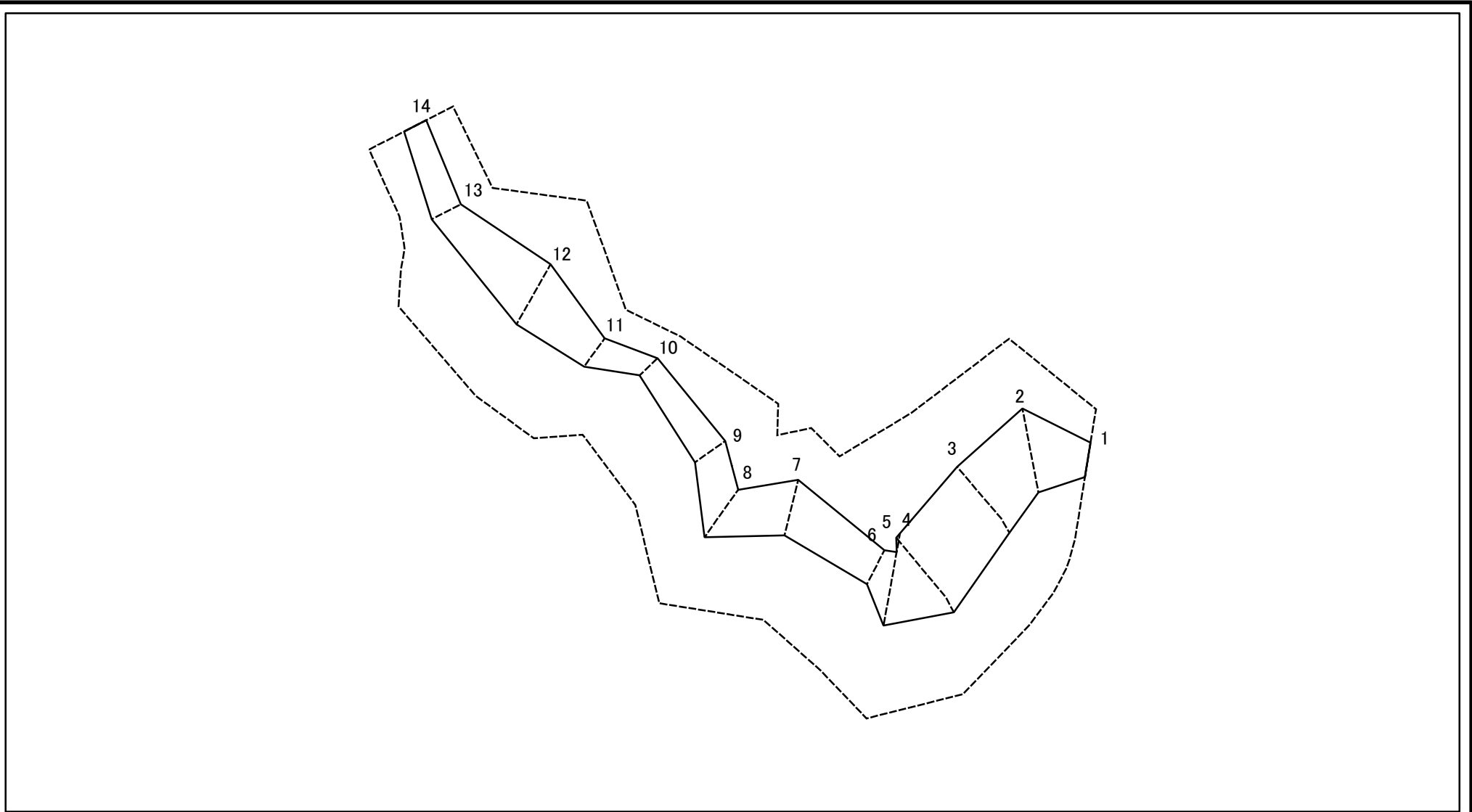
土砂災害防止法施行令第二条の基準に該当する区域	
土砂災害防止法施行令第三条の基準に該当する区域	
それ以外の区域	

N
縮尺
1:1,500

自然現象の種類	急傾斜地の崩壊
告示番号	土砂災害警戒区域 千葉県告示第190号 土砂災害特別警戒区域 千葉県告示第191号
告示年月日	令和元年9月10日

箇所番号	II-0952
箇所名	石塚6
所在地	市原市石塚(君津市怒田)

# 土砂災害警戒区域等の指定の告示に係る図書(様式2-2)\_a



図中の数字は横断測線番号を示す

様式2-2(急)  
土砂災害特別警戒区域の区域区分図  
(急傾斜地の崩壊に伴う土石等の堆積により建築物の地上部に作用すると想定される力) <力区分: 堆積>

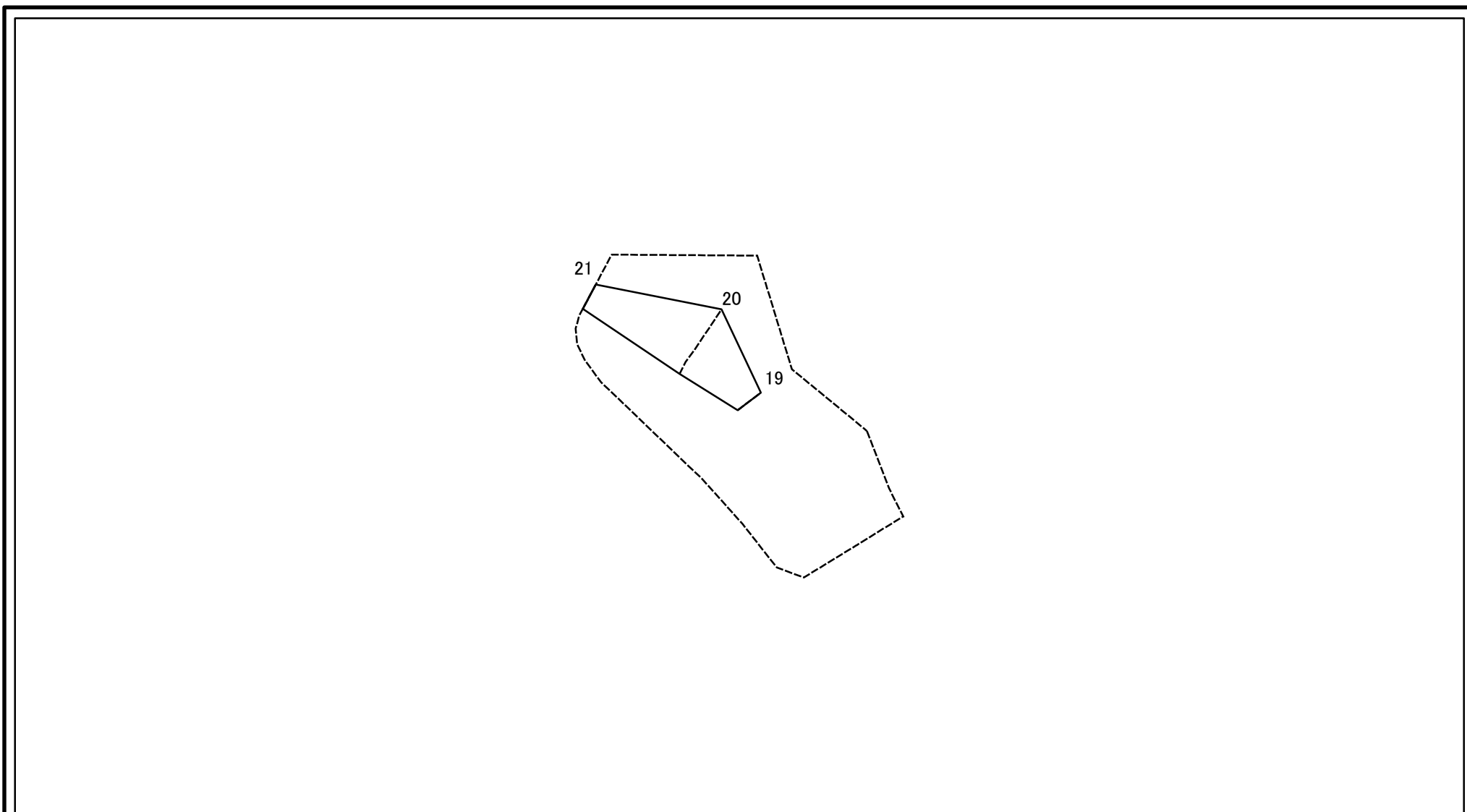
土砂災害防止法施行令第二条の基準に該当する区域	
土砂災害防止法施行令第三条の基準に該当する区域	
それ以外の区域	

N  
縮尺  
1:1,000

自然現象の種類	急傾斜地の崩壊
告示番号	土砂災害警戒区域 千葉県告示第190号 土砂災害特別警戒区域 千葉県告示第191号
告示年月日	令和元年9月10日

箇所番号	II-0952
箇所名	石塚6
所在地	市原市石塚(君津市怒田)

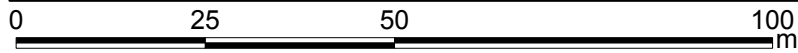
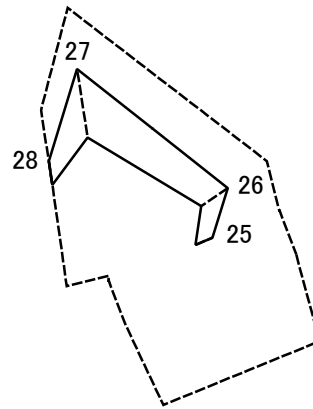
# 土砂災害警戒区域等の指定の告示に係る図書(様式2-2)\_b



図中の数字は横断測線番号を示す

様式2-2(急) 土砂災害特別警戒区域の区域区分図 (急傾斜地の崩壊に伴う土石等の堆積により建築物の 地上部に作用すると想定される力) <力区分: 堆積>	土砂災害防止法施行令第二条の基準に該当する区域			N 縮尺 1:1,000	自然現象の種類	急傾斜地の崩壊	箇所番号	II-0952
	土砂災害防止法 施行令第三条の 基準に該当する 区域	土石等の堆積の高さが3mを超える区域			告示番号	土砂災害警戒区域 千葉県告示第190号 土砂災害特別警戒区域 千葉県告示第191号	箇所名	石塚6
		それ以外の区域			告示年月日	令和元年9月10日	所在地	市原市石塚(君津市怒田)

# 土砂災害警戒区域等の指定の告示に係る図書(様式2-2)\_c



図中の数字は横断測線番号を示す

様式2-2(急) 土砂災害特別警戒区域の区域区分図 (急傾斜地の崩壊に伴う土石等の堆積により建築物の 地上部に作用すると想定される力) <力区分: 堆積>	土砂災害防止法施行令第二条の基準に該当する区域			N 縮尺 1:1,000	自然現象の種類	急傾斜地の崩壊	箇所番号	II-0952
	土砂災害防止法 施行令第三条の 基準に該当する 区域	土石等の堆積の高さが3mを超える区域			告示番号	土砂災害警戒区域 千葉県告示第190号 土砂災害特別警戒区域 千葉県告示第191号	箇所名	石塚6
		それ以外の区域			告示年月日	令和元年9月10日	所在地	市原市石塚(君津市怒田)

# 土砂災害警戒区域等の指定の告示に係る図書(様式3)

(1/1)

横断測線の区間	土石等の移動により建築物の地上部に作用すると想定される力				土石等の堆積により建築物の地上部に作用すると想定される力				横断測線の区間	土石等の移動により建築物の地上部に作用すると想定される力				土石等の堆積により建築物の地上部に作用すると想定される力			
	土石等の(移動)高さが1m以下の場合、土石等の移動による力が100kN/m <sup>2</sup> を超える区域		それ以外の区域		土石等の堆積の高さが3mを超える区域		それ以外の区域			土石等の(移動)高さが1m以下の場合、土石等の移動による力が100kN/m <sup>2</sup> を超える区域		それ以外の区域		土石等の堆積の高さが3mを超える区域		それ以外の区域	
	力の大きさのうち最大のもの (kN/m <sup>2</sup> )	土石等の高さ (m)	力の大きさのうち最大のもの (kN/m <sup>2</sup> )	土石等の高さ (m)	力の大きさのうち最大のもの (kN/m <sup>2</sup> )	土石等の高さ (m)	力の大きさのうち最大のもの (kN/m <sup>2</sup> )	土石等の高さ (m)		力の大きさのうち最大のもの (kN/m <sup>2</sup> )	土石等の高さ (m)	力の大きさのうち最大のもの (kN/m <sup>2</sup> )	土石等の高さ (m)	力の大きさのうち最大のもの (kN/m <sup>2</sup> )	土石等の高さ (m)	力の大きさのうち最大のもの (kN/m <sup>2</sup> )	土石等の高さ (m)
1 ~ 2	-	-	89.81	1.00	-	-	11.08	1.96	~								
2 ~ 3	-	-	95.81	1.00	-	-	11.65	2.06	~								
3 ~ 4	-	-	100.00	1.00	-	-	13.60	2.41	~								
4 ~ 5	-	-	100.00	1.00	-	-	13.60	2.41	~								
5 ~ 6	-	-	92.44	1.00	-	-	9.35	1.66	~								
6 ~ 7	-	-	84.10	1.00	-	-	10.20	1.81	~								
7 ~ 8	-	-	84.10	1.00	-	-	11.31	2.00	~								
8 ~ 9	-	-	82.90	1.00	-	-	12.86	2.28	~								
9 ~ 10	-	-	57.20	1.00	-	-	12.86	2.28	~								
10 ~ 11	-	-	66.35	1.00	-	-	10.90	1.93	~								
11 ~ 12	-	-	92.59	1.00	-	-	13.87	2.45	~								
12 ~ 13	-	-	92.59	1.00	-	-	13.87	2.45	~								
13 ~ 14	-	-	63.55	1.00	-	-	10.55	1.87	~								
15 ~ 16	-	-	-	-	-	-	-	-	~								
16 ~ 17	-	-	-	-	-	-	-	-	~								
17 ~ 18	-	-	-	-	-	-	-	-	~								
19 ~ 20	-	-	84.98	1.00	-	-	11.41	2.02	~								
20 ~ 21	-	-	84.98	1.00	-	-	10.90	1.93	~								
22 ~ 23	-	-	-	-	-	-	-	-	~								
23 ~ 24	-	-	-	-	-	-	-	-	~								
25 ~ 26	-	-	51.21	1.00	-	-	14.71	2.60	~								
26 ~ 27	-	-	72.30	1.00	-	-	11.51	2.04	~								
27 ~ 28	-	-	72.30	1.00	-	-	12.64	2.24	~								
~									~								
~									~								
~									~								

様式3(急) 建築物の構造の規制に必要な衝撃に関する事項	自然現象の種類	急傾斜地の崩壊	箇所番号	Ⅱ-0952
	告示番号	土砂災害警戒区域 千葉県告示第190号 土砂災害特別警戒区域 千葉県告示第191号	箇所名	石塚6
	告示年月日	令和元年9月10日	所在地	市原市石塚(君津市怒田)