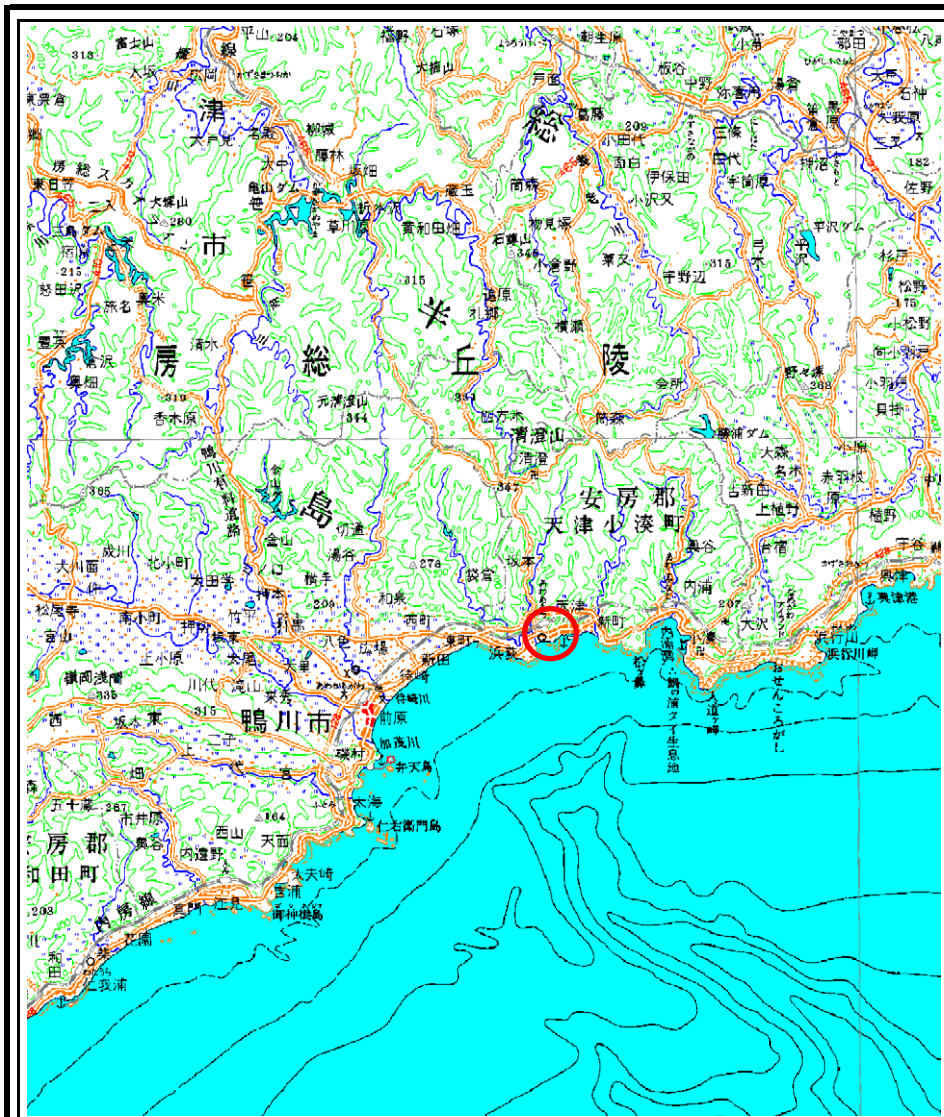


# 土砂災害警戒区域等の指定の告示に係る図書(その1)



(1/200,000)



(1/25,000)

様式-1(急)  
土砂災害警戒区域・土砂災害特別警戒区域  
位置図

自然現象の種類

箇所番号

箇所名

所在地

急傾斜地の崩壊

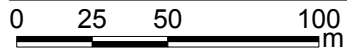
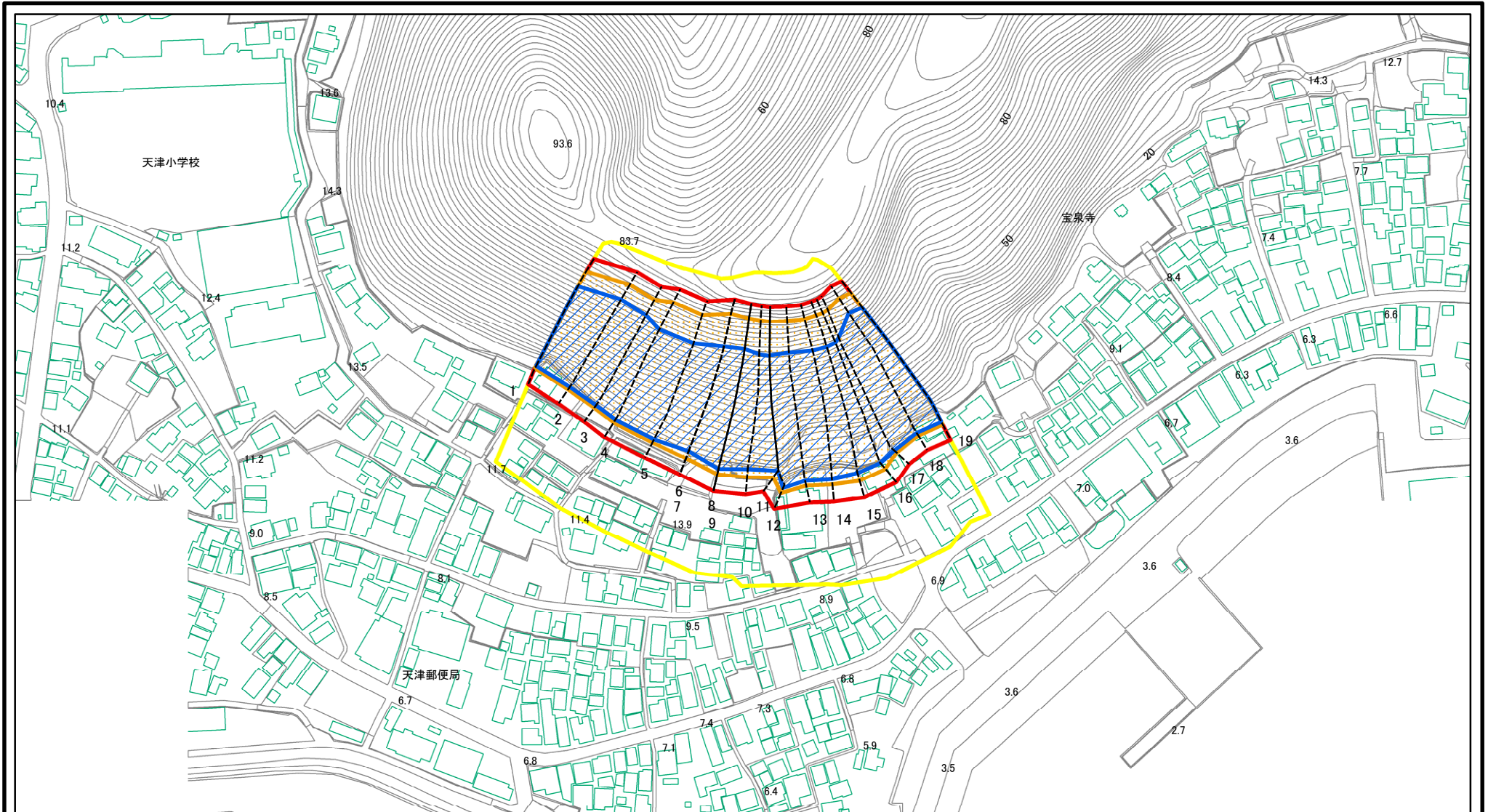
I-1013

城戸

鴨川市大字天津字北城戸



# 土砂災害警戒区域等の指定の告示に係る図書(その2)



図中の数字は横断測線番号を示す

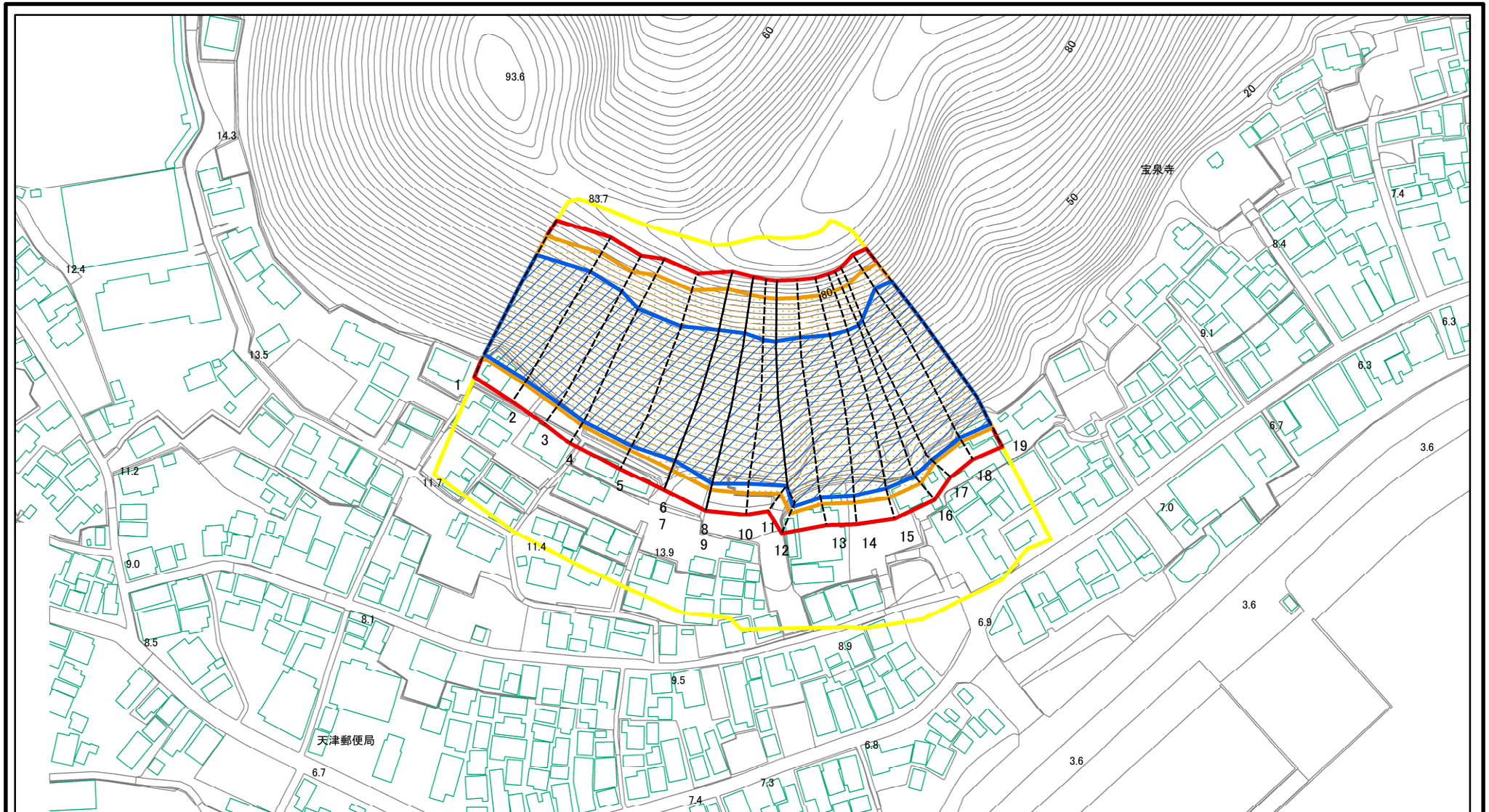
様式-2(急)  
土砂災害警戒区域・土砂災害特別警戒区域  
区域図(その1)

土砂災害防止法施行令第二条の基準に該当する区域	
土砂災害防止法施行令第三条の基準に該当する区域	
それ以外の区域	

縮尺  
1:2,500

自然現象の種類	急傾斜地の崩壊	箇所番号	I-1013
告示番号	警戒区域 : 千葉県告示第498号 特別警戒区域 : 千葉県告示第499号	箇所名	城戸
告示年月日	平成22年 6月22日	所在地	鴨川市大字天津字北城戸

# 土砂災害警戒区域等の指定の告示に係る図書(その2-1)



図中の数字は横断測線番号を示す

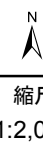
様式-2-1(急)

土砂災害警戒区域・土砂災害特別警戒区域

区域図(その2)

土砂災害防止法施行令第二条の基準に該当する区域

土砂災害防止法  
施行令第三条の  
基準に該当する  
区域



縮尺  
1:2,000

自然現象  
の種類

告示番号

告示年月日

急傾斜地の崩壊

警戒区域 : 千葉県告示第498号  
特別警戒区域: 千葉県告示第499号

平成22年 6月22日

箇所番号

箇所名

所在地

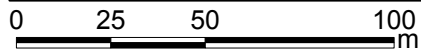
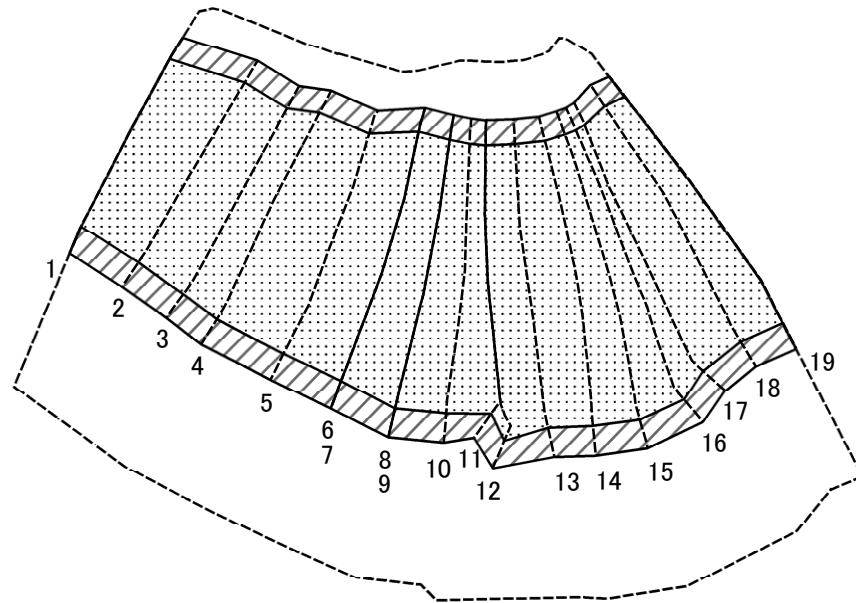
I-1013

城戸

鴨川市大字天津字北城戸



# 土砂災害警戒区域等の指定の告示に係る図書(その2-2)



図中の数字は横断測線番号を示す

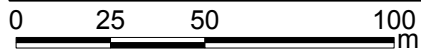
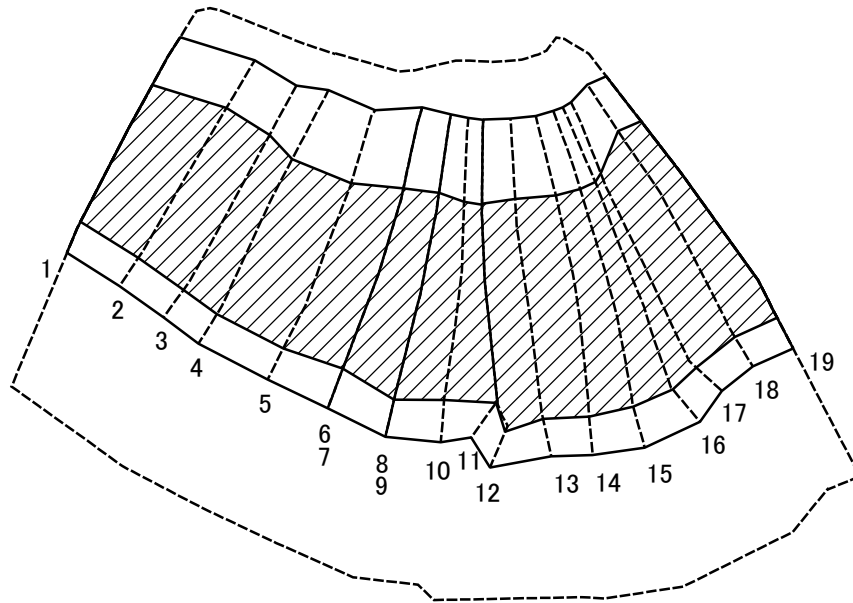
様式-2-2(急)  
土砂災害特別警戒区域の区域区分図  
(急傾斜地の崩壊に伴う土石等の移動により  
建築物の地上部に作用すると想定される力)

土砂災害防止法施行令第二条の基準に該当する区域	
土砂災害防止法施行令第三条の基準に該当する区域	
それ以外の区域	

縮尺	1:2,000

自然現象の種類	急傾斜地の崩壊	箇所番号	I-1013
告示番号	警戒区域 : 千葉県告示第498号 特別警戒区域 : 千葉県告示第499号	箇所名	城戸
告示年月日	平成22年 6月22日	所在地	鴨川市大字天津字北城戸

# 土砂災害警戒区域等の指定の告示に係る図書(その2-3)



図中の数字は横断測線番号を示す

様式-2-3(急)  
土砂災害特別警戒区域の区域区分図  
(急傾斜地の崩壊に伴う土石等の堆積により  
建築物の地上部に作用すると想定される力)

土砂災害防止法施行令第二条の基準に該当する区域	
土砂災害防止法施行令第三条の基準に該当する区域	
それ以外の区域	

N
縮尺
1:2,000

自然現象の種類	急傾斜地の崩壊
告示番号	警戒区域 : 千葉県告示第498号 特別警戒区域: 千葉県告示第499号
告示年月日	平成22年 6月22日

箇所番号	I-1013
箇所名	城戸
所在地	鴨川市大字天津字北城戸

# 土砂災害警戒区域等の指定の告示に係る図書(その3)

横断測線の区間	土石等の移動により建築物の地上部に作用すると想定される力				土石等の堆積により建築物の地上部に作用すると想定される力				横断測線の区間	土石等の移動により建築物の地上部に作用すると想定される力				土石等の堆積により建築物の地上部に作用すると想定される力			
	力の大きさのうち最大のもの (kN/m <sup>2</sup> )		土石等の高さ (m)		力の大きさのうち最大のもの (kN/m <sup>2</sup> )		土石等の高さ (m)			力の大きさのうち最大のもの (kN/m <sup>2</sup> )		土石等の高さ (m)		力の大きさのうち最大のもの (kN/m <sup>2</sup> )		土石等の高さ (m)	
NO.1 ~ NO.2	165.19	1.00	100.00	1.00	25.68	4.55	16.95	3.00	~								
NO.2 ~ NO.3	165.68	1.00	100.00	1.00	25.61	4.53	16.95	3.00	~								
NO.3 ~ NO.4	166.80	1.00	100.00	1.00	25.46	4.51	16.95	3.00	~								
NO.4 ~ NO.5	166.80	1.00	100.00	1.00	25.16	4.45	16.95	3.00	~								
NO.5 ~ NO.6	167.33	1.00	100.00	1.00	25.16	4.45	16.95	3.00	~								
NO.7 ~ NO.8	167.40	1.00	100.00	1.00	22.53	3.99	16.95	3.00	~								
NO.9 ~ NO.10	167.40	1.00	100.00	1.00	22.53	3.99	16.95	3.00	~								
NO.10 ~ NO.11	167.37	1.00	100.00	1.00	19.04	3.37	16.95	3.00	~								
NO.11 ~ NO.12	167.52	1.00	100.00	1.00	21.94	3.88	16.95	3.00	~								
NO.12 ~ NO.13	167.59	1.00	100.00	1.00	22.36	3.96	16.95	3.00	~								
NO.13 ~ NO.14	167.64	1.00	100.00	1.00	22.36	3.96	16.95	3.00	~								
NO.14 ~ NO.15	167.64	1.00	100.00	1.00	22.20	3.93	16.95	3.00	~								
NO.15 ~ NO.16	167.65	1.00	100.00	1.00	19.26	3.41	16.95	3.00	~								
NO.16 ~ NO.17	167.65	1.00	100.00	1.00	25.17	4.46	16.95	3.00	~								
NO.17 ~ NO.18	167.07	1.00	100.00	1.00	25.54	4.52	16.95	3.00	~								
NO.18 ~ NO.19	166.88	1.00	100.00	1.00	25.54	4.52	16.95	3.00	~								
~									~								
~									~								
~									~								
~									~								
~									~								
~									~								
~									~								
~									~								
~									~								
~									~								
~									~								
~									~								

様式-3(急) 建築物の構造の規制に必要な衝撃に関する事項	自然現象の種類	急傾斜地の崩壊	箇所番号	I-1013
	告示番号	警戒区域 : 千葉県告示第498号 特別警戒区域: 千葉県告示第499号	箇所名	城戸
	告示年月日	平成22年 6月22日	所在地	鴨川市大字天津字北城戸