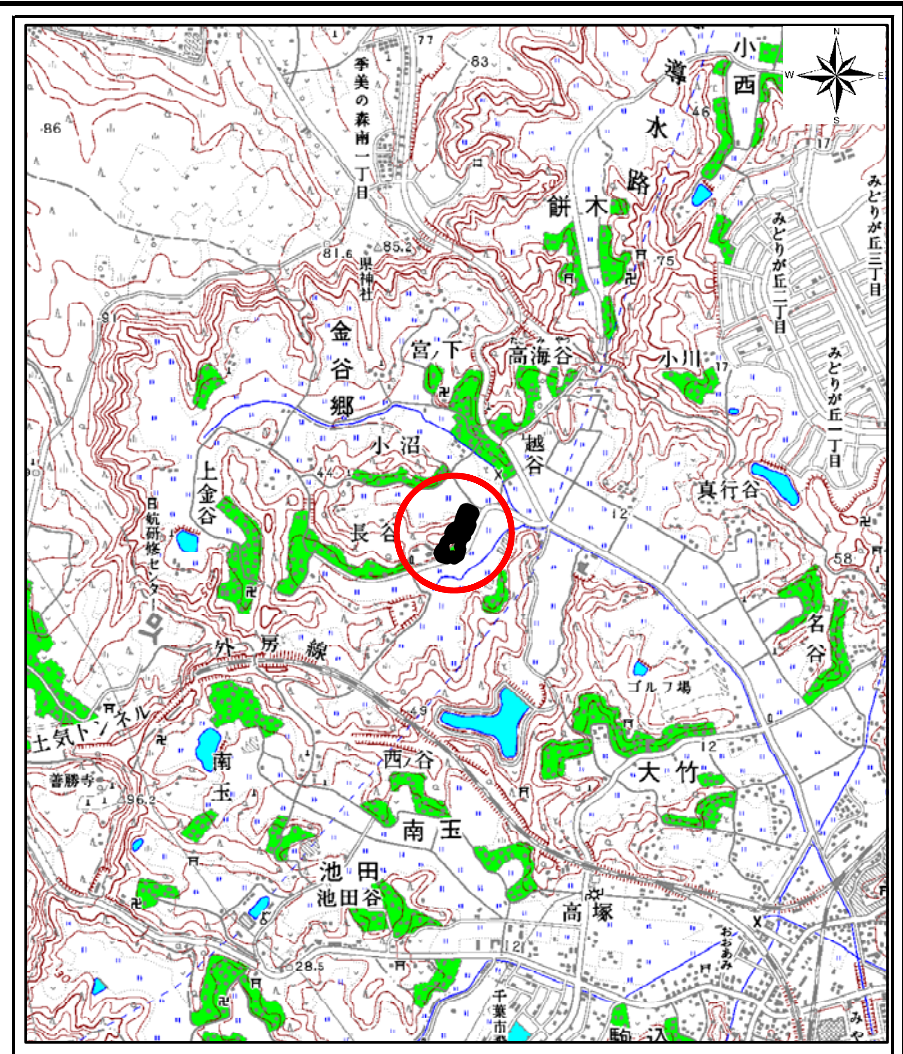
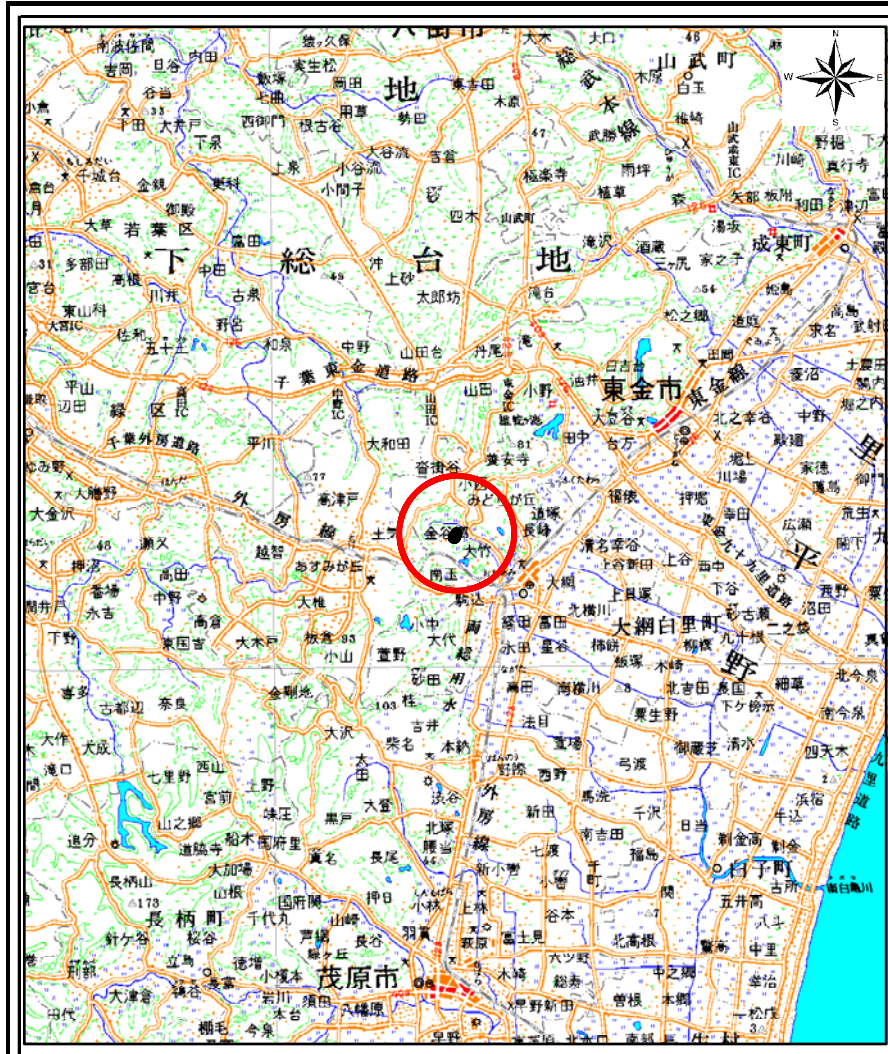


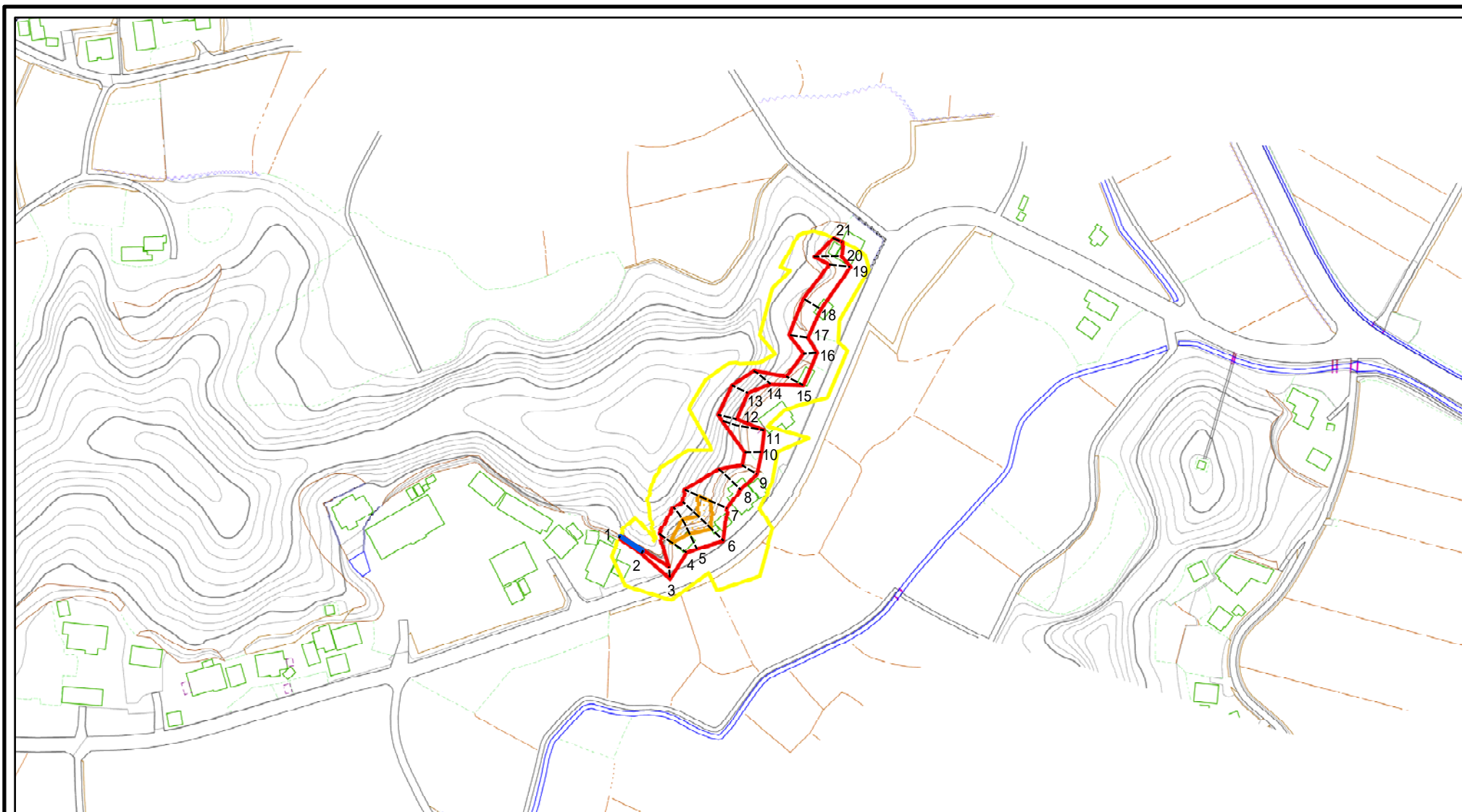
土砂災害警戒区域等の指定の告示に係る図書(その1)



様式-1(急) 土砂災害警戒区域・土砂災害特別警戒区域 位置図	自然現象の種類	急傾斜地の崩壊
	箇所番号	Ⅱ-2638
	箇所名	金谷郷20
	所在地	大網白里市 金谷郷

この地図は、国土地理院の承認を得て、同院発行の20万分の1・2万5千分の1の地形図を複製したものである。(承認番号 平23情複 第146号)

土砂災害警戒区域等の指定の告示に係る図書(その2)



0 25 50 100
m

図中の数字は横断測線番号を示す

様式-2(急)

土砂災害警戒区域・土砂災害特別警戒区域

区域図(その1)

土砂災害防止法施行令第二条の基準に該当する区域



土砂災害防止法
施行令第三条の
基準に該当する
区域



土

縮尺

1:2,500

自然現象
の種類

急傾斜地の崩壊

告示番号

Y;千葉県告示第54号
R;千葉県告示第55号

告示年月日

平成25年2月15日

箇所番号

II-2638

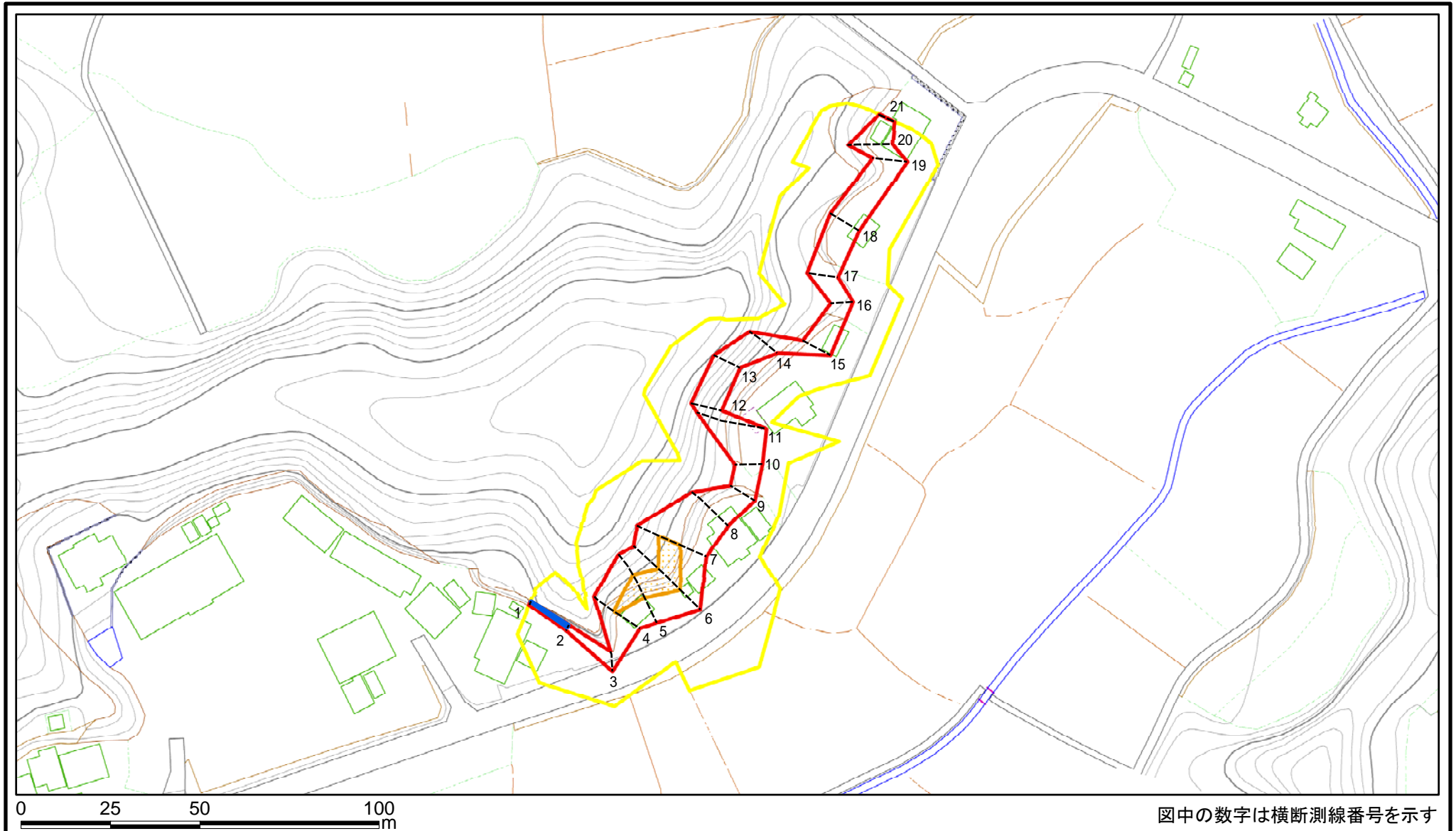
箇所名

金谷郷20

所在地

大網白里市 金谷郷

土砂災害警戒区域等の指定の告示に係る図書(その2-1)



様式-2-1(急)

土砂災害警戒区域・土砂災害特別警戒区域
区域図(その2)

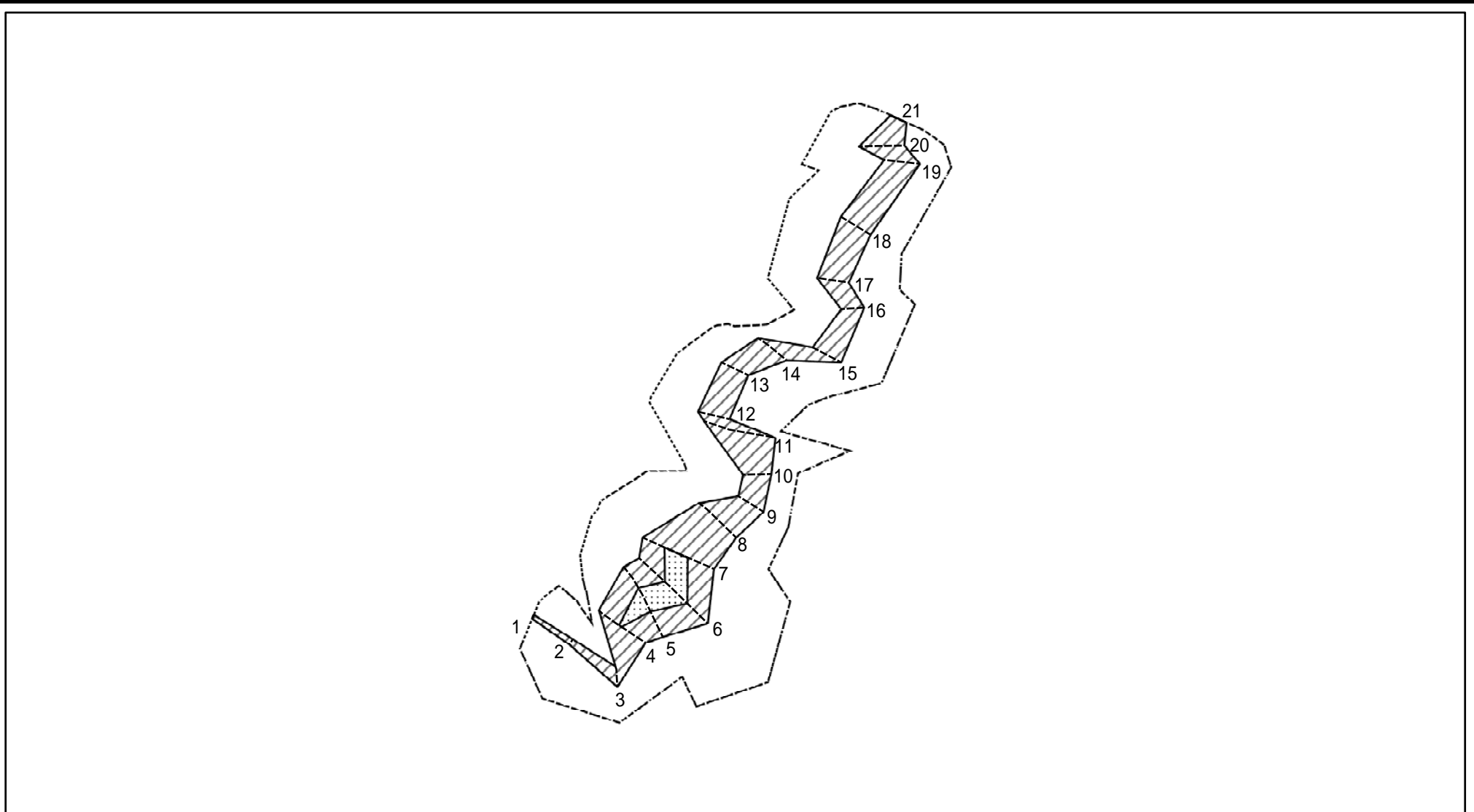
土砂災害防止法施行令第二条の基準に該当する区域	
土砂災害防止法施行令第三条の基準に該当する区域	
それ以外の区域	

土	縮尺 1:1,500
告示番号	
告示年月日	

自然現象の種類	急傾斜地の崩壊
告示番号	Y; 千葉県告示第54号 R; 千葉県告示第55号
告示年月日	平成25年2月15日

箇所番号	II-2638
箇所名	金谷郷20
所在地	大網白里市 金谷郷

土砂災害警戒区域等の指定の告示に係る図書(その2-2)



図中の数字は横断測線番号を示す

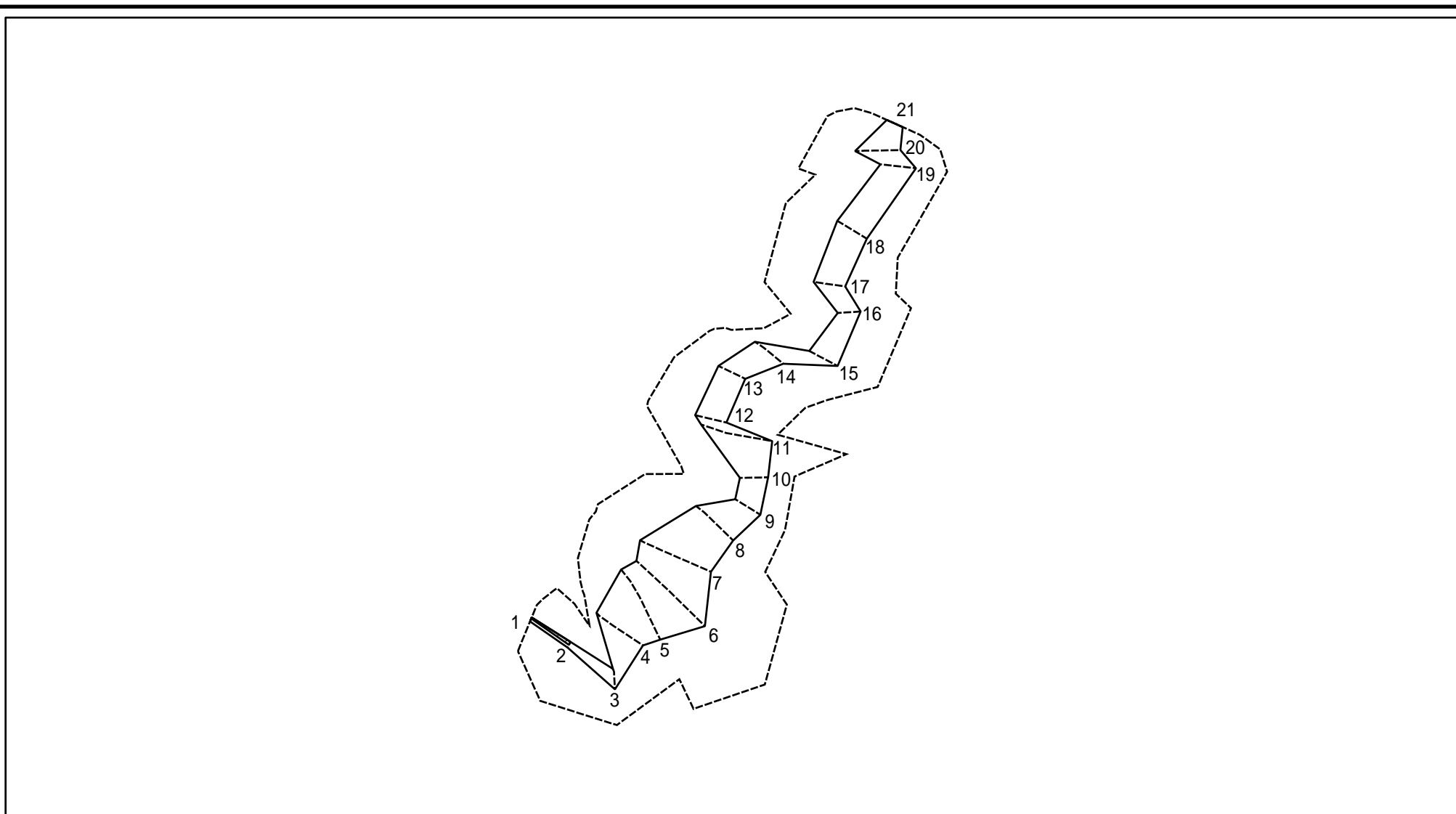
様式-2-2(急)
土砂災害特別警戒区域の区域区分図
(急傾斜地の崩壊に伴う土石等の移動により
建築物の地上部に作用すると想定される力)

土砂災害防止法施行令第二条の基準に該当する区域	
土砂災害防止法施行令第三条の基準に該当する区域	
それ以外の区域	

土
縮尺
1:1,500

自然現象の種類	急傾斜地の崩壊	箇所番号	II-2638
告示番号	千葉県告示第55号	箇所名	金谷郷20
告示年月日	平成25年2月15日	所在地	大網白里市 金谷郷

土砂災害警戒区域等の指定の告示に係る図書(その2-3)



図中の数字は横断測線番号を示す

様式-2-3(急)
土砂災害特別警戒区域の区域区分図
(急傾斜地の崩壊に伴う土石等の堆積により
建築物の地上部に作用すると想定される力)

土砂災害防止法施行令第二条の基準に該当する区域	
土砂災害防止法施行令第三条の基準に該当する区域	
それ以外の区域	

土
縮尺
1:1,500

自然現象の種類	急傾斜地の崩壊	箇所番号	II-2638
告示番号	千葉県告示第55号	箇所名	金谷郷20
告示年月日	平成25年2月15日	所在地	大網白里市 金谷郷

土砂災害警戒区域等の指定の告示に係る図書(その3)

(1/1)

横断測線の区間	土石等の移動により建築物の地上部に作用すると想定される力				土石等の堆積により建築物の地上部に作用すると想定される力				横断測線の区間	土石等の移動により建築物の地上部に作用すると想定される力				土石等の堆積により建築物の地上部に作用すると想定される力			
	土石等の(移動)高さが1m以下の場合、土石等の移動による力が100kN/m ² を超える区域		それ以外の区域		土石等の堆積の高さが3mを超える区域		それ以外の区域			土石等の(移動)高さが1m以下の場合、土石等の移動による力が100kN/m ² を超える区域		それ以外の区域		土石等の堆積の高さが3mを超える区域		それ以外の区域	
	力の大きさのうち最大のもの (kN/m ²)	土石等の高さ (m)	力の大きさのうち最大のもの (kN/m ²)	土石等の高さ (m)	力の大きさのうち最大のもの (kN/m ²)	土石等の高さ (m)	力の大きさのうち最大のもの (kN/m ²)	土石等の高さ (m)		力の大きさのうち最大のもの (kN/m ²)	土石等の高さ (m)	力の大きさのうち最大のもの (kN/m ²)	土石等の高さ (m)	力の大きさのうち最大のもの (kN/m ²)	土石等の高さ (m)	力の大きさのうち最大のもの (kN/m ²)	土石等の高さ (m)
1 ~ 2	-	-	4.29	1.00	22.74	4.25	16.05	3.00	~								
2 ~ 3	-	-	53.04	1.00	-	-	16.05	3.00	~								
3 ~ 4	-	-	100.00	1.00	-	-	12.01	2.24	~								
4 ~ 5	121.31	1.00	100.00	1.00	-	-	12.67	2.37	~								
5 ~ 6	121.31	1.00	100.00	1.00	-	-	12.67	2.37	~								
6 ~ 7	122.55	1.00	100.00	1.00	-	-	13.51	2.53	~								
7 ~ 8	-	-	100.00	1.00	-	-	13.51	2.53	~								
8 ~ 9	-	-	96.33	1.00	-	-	9.76	1.82	~								
9 ~ 10	-	-	73.90	1.00	-	-	9.76	1.82	~								
10 ~ 11	-	-	100.00	1.00	-	-	12.52	2.34	~								
11 ~ 12	-	-	100.00	1.00	-	-	12.52	2.34	~								
12 ~ 13	-	-	67.37	1.00	-	-	16.05	3.00	~								
13 ~ 14	-	-	72.58	1.00	-	-	16.05	3.00	~								
14 ~ 15	-	-	72.58	1.00	-	-	15.20	2.84	~								
15 ~ 16	-	-	70.95	1.00	-	-	12.99	2.43	~								
16 ~ 17	-	-	67.73	1.00	-	-	12.99	2.43	~								
17 ~ 18	-	-	79.05	1.00	-	-	11.97	2.24	~								
18 ~ 19	-	-	79.05	1.00	-	-	10.28	1.92	~								
19 ~ 20	-	-	90.72	1.00	-	-	9.21	1.72	~								
20 ~ 21	-	-	90.72	1.00	-	-	9.21	1.72	~								
~									~								
~									~								
~									~								
~									~								
~									~								
~									~								
~									~								

様式-3(急) 建築物の構造の規制に必要な衝撃に関する事項	自然現象の種類	急傾斜地の崩壊	箇所番号	Ⅱ-2638
	告示番号	千葉県告示第55号	箇所名	金谷郷20
	告示年月日	平成25年2月15日	所在地	大網白里市 金谷郷