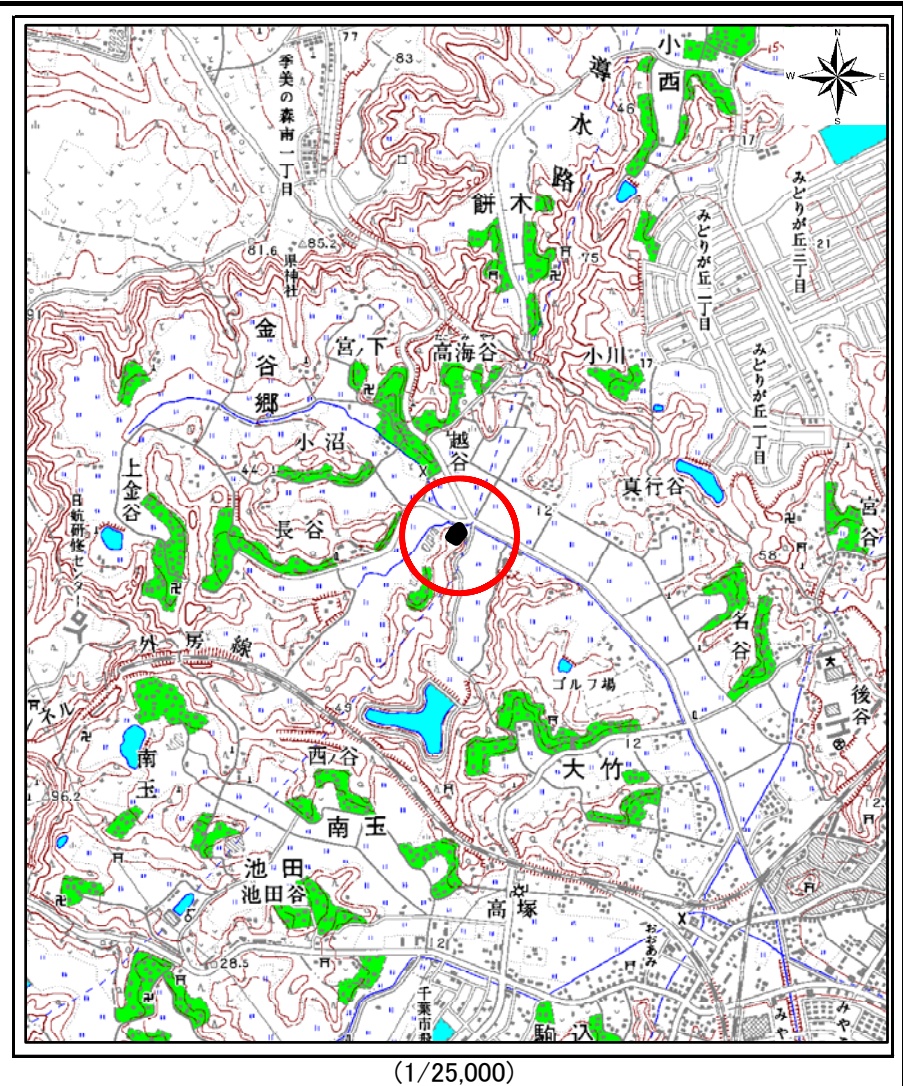
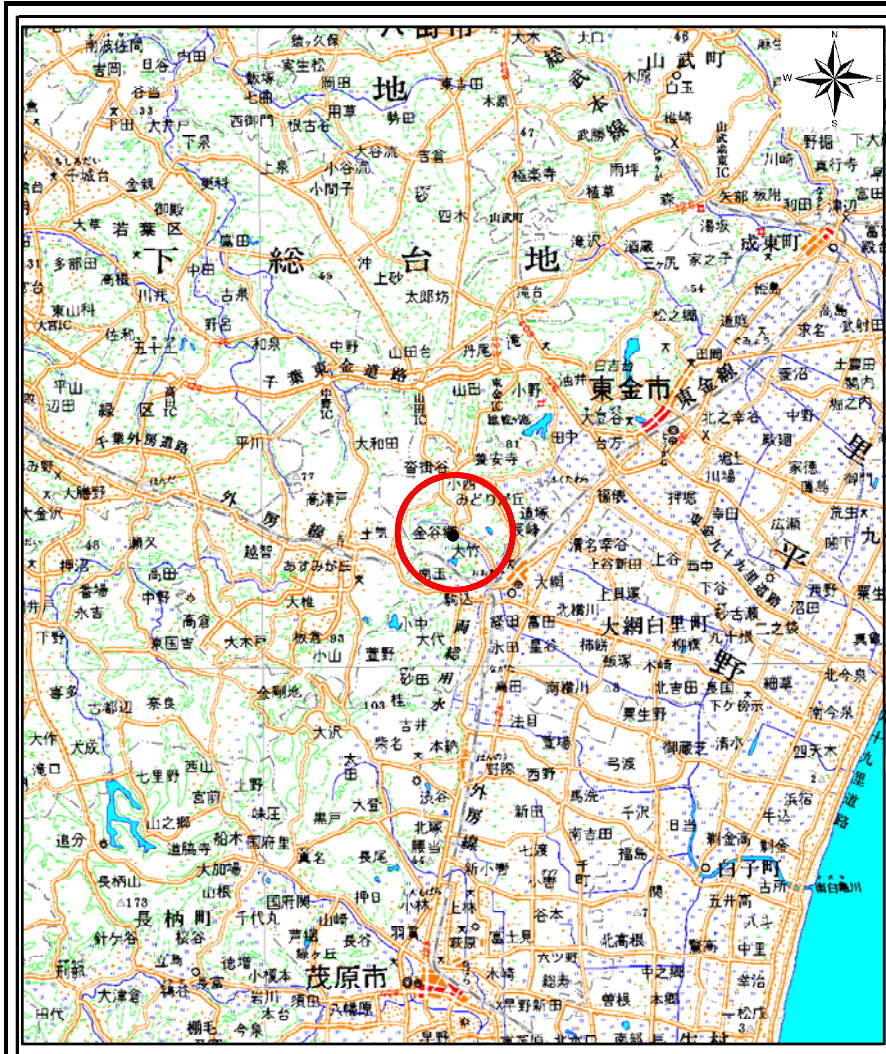


# 土砂災害警戒区域等の指定の告示に係る図書(その1)

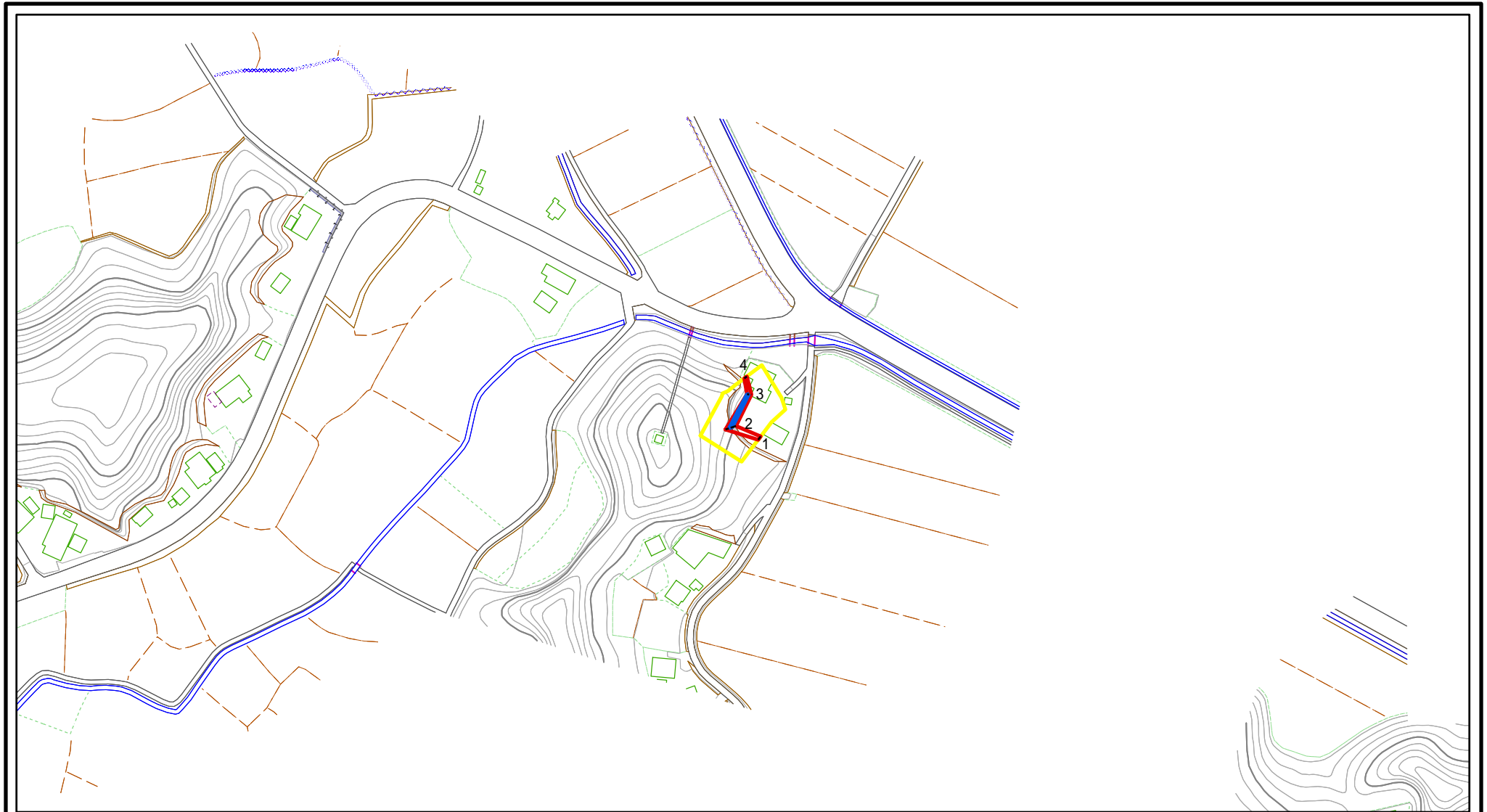


様式-1(急)  
土砂災害警戒区域・土砂災害特別警戒区域  
位置図

|         |           |
|---------|-----------|
| 自然現象の種類 | 急傾斜地の崩壊   |
| 箇所番号    | Ⅱ-2603    |
| 箇所名     | 金谷郷11     |
| 所在地     | 大網白里市 金谷郷 |

この地図は、国土地理院の承認を得て、同院発行の20万分の1・2万5千分の1の地形図を複製したものである。(承認番号 平23情複 第146号)

# 土砂災害警戒区域等の指定の告示に係る図書(その2)

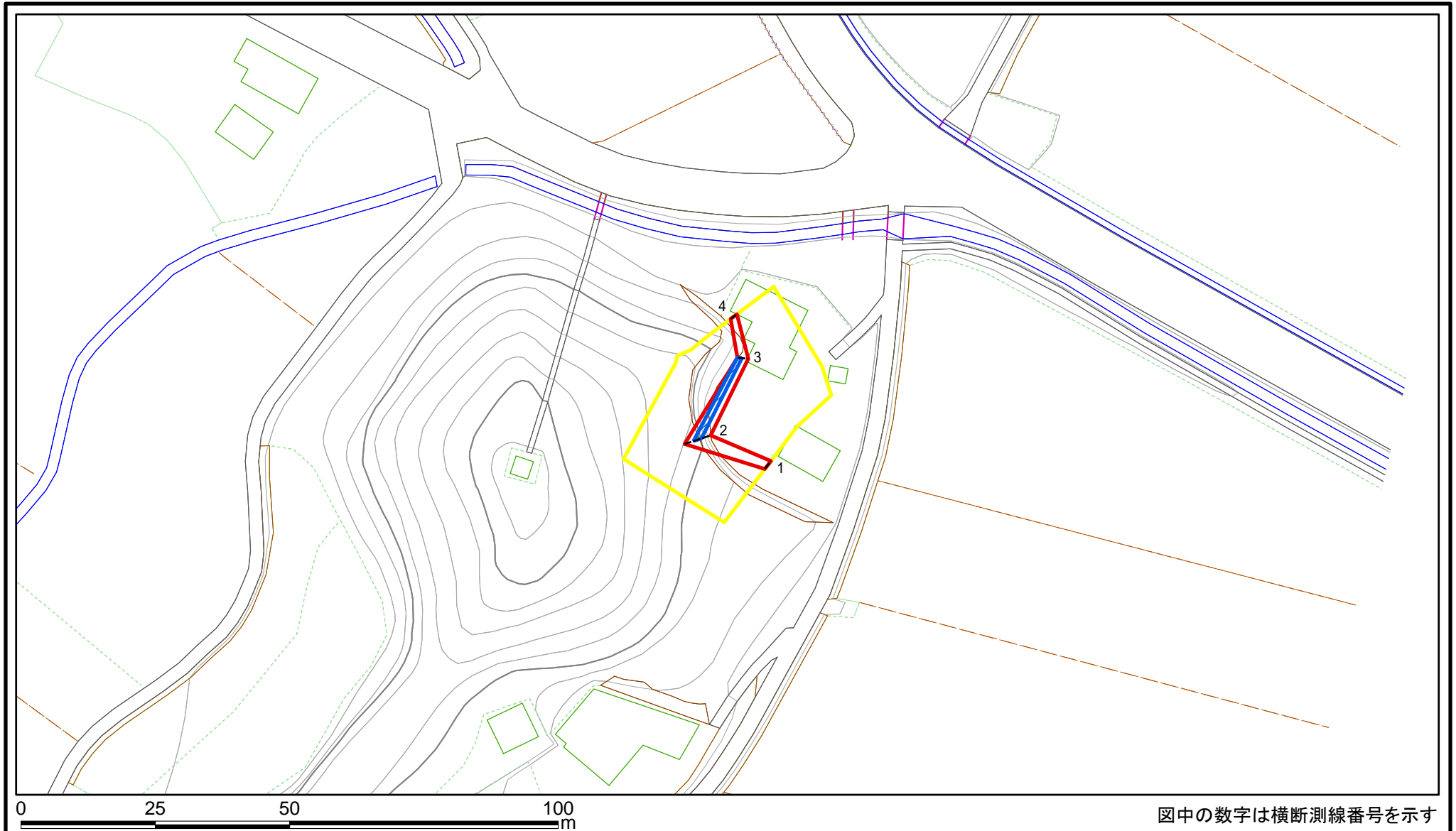


0 25 50 100  
m

図中の数字は横断測線番号を示す

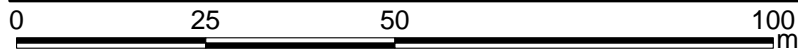
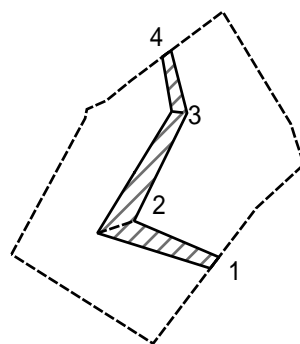
|   |   |  |                    |         |                              |      |           |
|---|---|--|--------------------|---------|------------------------------|------|-----------|
| <b>様式-2(急)</b><br>土砂災害警戒区域・土砂災害特別警戒区域<br>区域図(その1) | 土砂災害防止法施行令第二条の基準に該当する区域                                   |  | 土<br>縮尺<br>1:2,500 | 自然現象の種類 | 急傾斜地の崩壊                      | 箇所番号 | II-2603   |
|   | 土砂災害防止法施行令第三条の基準に該当する区域                                   |  |                    | 告示番号    | Y; 千葉県告示第54号<br>R; 千葉県告示第55号 | 箇所名  | 金谷郷11     |
|   | 土砂等の(移動)高さが1m以下の場合、土砂等の移動による力が100kN/m <sup>2</sup> を超える区域 |  |                    | 告示年月日   | 平成25年2月15日                   | 所在地  | 大網白里市 金谷郷 |
|   | 土砂等の堆積の高さが3mを超える区域  |  |                    | それ以外の区域 |                              |      |           |

# 土砂災害警戒区域等の指定の告示に係る図書(その2-1)



|   |                         |  |                    |         |                            |      |           |
|---|-------------------------|--|--------------------|---------|----------------------------|------|-----------|
| <b>様式-2-1(急)</b><br><b>土砂災害警戒区域・土砂災害特別警戒区域</b><br><b>区域図(その2)</b> | 土砂災害防止法施行令第二条の基準に該当する区域 |  | 土<br>縮尺<br>1:1,000 | 自然現象の種類 | 急傾斜地の崩壊                    | 箇所番号 | II-2603   |
|   | 土砂災害防止法施行令第三条の基準に該当する区域 |  |                    | 告示番号    | Y;千葉県告示第54号<br>R;千葉県告示第55号 | 箇所名  | 金谷郷11     |
|   | それ以外の区域                 |  |                    | 告示年月日   | 平成25年2月15日                 | 所在地  | 大網白里市 金谷郷 |

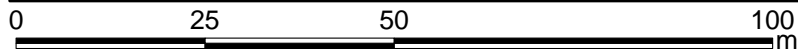
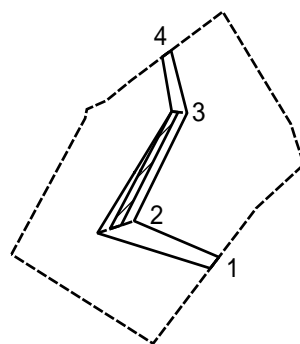
# 土砂災害警戒区域等の指定の告示に係る図書(その2-2)



図中の数字は横断測線番号を示す

|  |                         |  |                    |         |            |      |           |
|--|-------------------------|--|--------------------|---------|------------|------|-----------|
| <b>様式-2-2(急)</b><br>土砂災害特別警戒区域の区域区分図<br>(急傾斜地の崩壊に伴う土石等の移動により<br>建築物の地上部に作用すると想定される力) | 土砂災害防止法施行令第二条の基準に該当する区域 |  | 土<br>縮尺<br>1:1,000 | 自然現象の種類 | 急傾斜地の崩壊    | 箇所番号 | II-2603   |
|  | 土砂災害防止法施行令第三条の基準に該当する区域 |  |                    | 告示番号    | 千葉県告示第55号  | 箇所名  | 金谷郷11     |
|  | それ以外の区域                 |  |                    | 告示年月日   | 平成25年2月15日 | 所在地  | 大網白里市 金谷郷 |

# 土砂災害警戒区域等の指定の告示に係る図書(その2-3)



図中の数字は横断測線番号を示す

|  |                                     |                    |  |                    |         |            |      |           |
|--|-------------------------------------|--------------------|--|--------------------|---------|------------|------|-----------|
| <b>様式-2-3(急)</b><br>土砂災害特別警戒区域の区域区分図<br>(急傾斜地の崩壊に伴う土石等の堆積により<br>建築物の地上部に作用すると想定される力) | 土砂災害防止法施行令第二条の基準に該当する区域             |                    |  | 十<br>縮尺<br>1:1,000 | 自然現象の種類 | 急傾斜地の崩壊    | 箇所番号 | II-2603   |
|  | 土砂災害防止法<br>施行令第三条の<br>基準に該当する<br>区域 | 土石等の堆積の高さが3mを超える区域 |  |                    | 告示番号    | 千葉県告示第55号  | 箇所名  | 金谷郷11     |
|  |                                     | それ以外の区域            |  |                    | 告示年月日   | 平成25年2月15日 | 所在地  | 大網白里市 金谷郷 |

