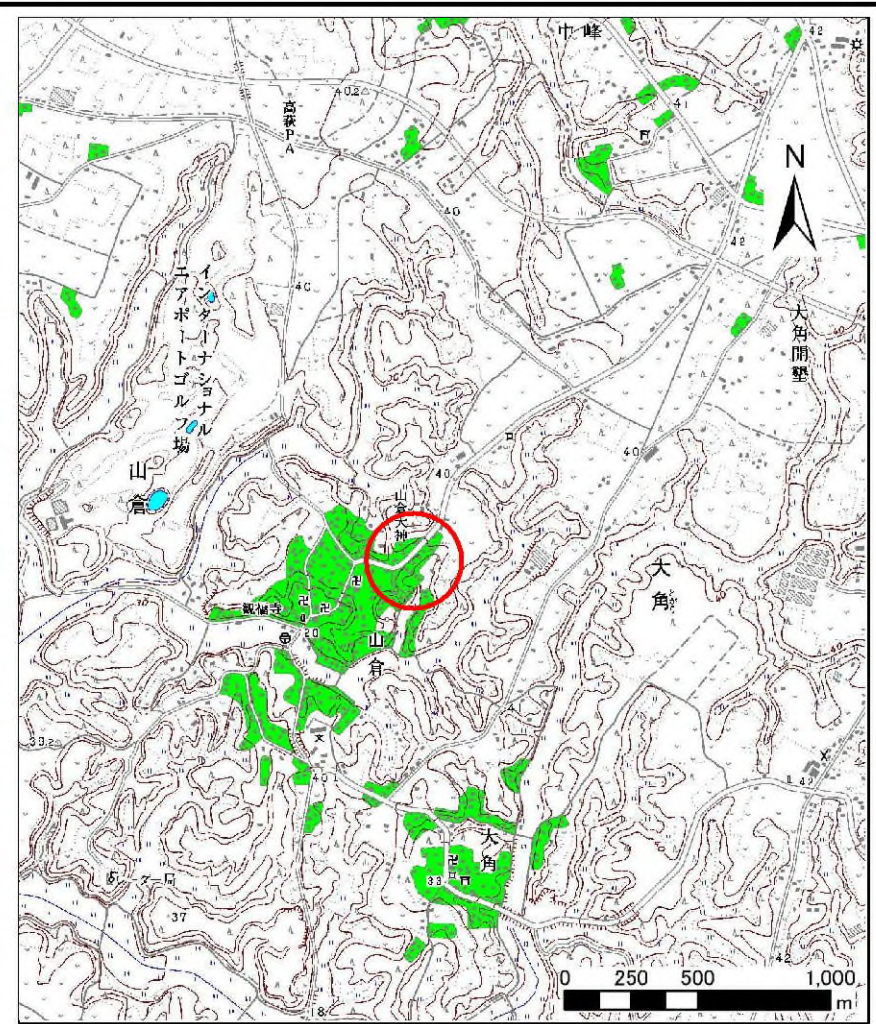


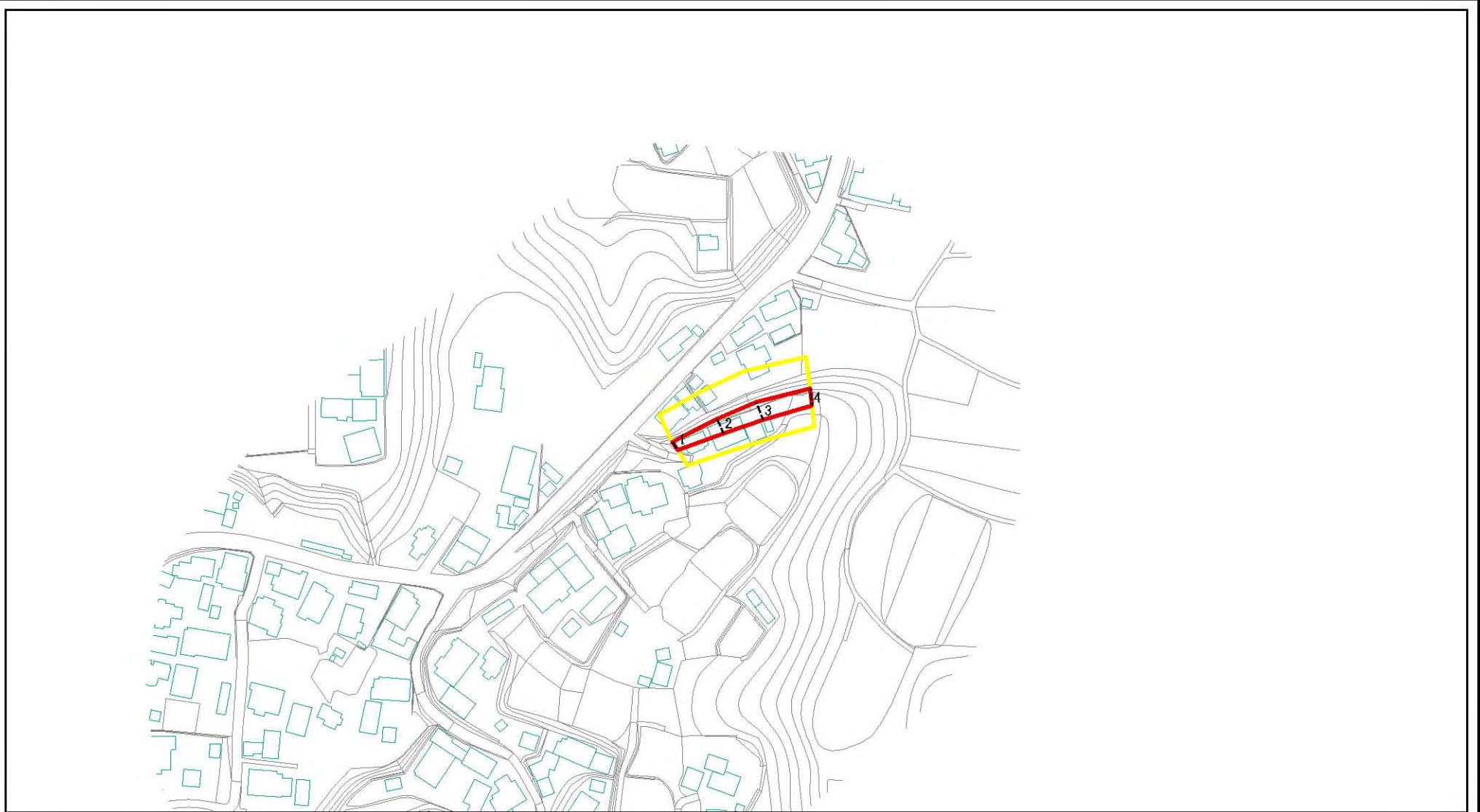
# 土砂災害警戒区域等の指定の公示に係る図書(その1)



|                                       |         |          |
|---------------------------------------|---------|----------|
| 様式-1(急)<br>土砂災害警戒区域・土砂災害特別警戒区域<br>位置図 | 自然現象の種類 | 急傾斜地の崩壊  |
|                                       | 箇所番号    | I-0563-4 |
|                                       | 箇所名     | 山倉2-4    |
|                                       | 所在地     | 香取市山倉    |

この地図は、国土地理院の承認を得て、同院発行の20万分の1・2万5千分の1の地形図を複製したものである。(承認番号 平19総複 第984号)

# 土砂災害警戒区域等の指定の公示に係る図書(その2)

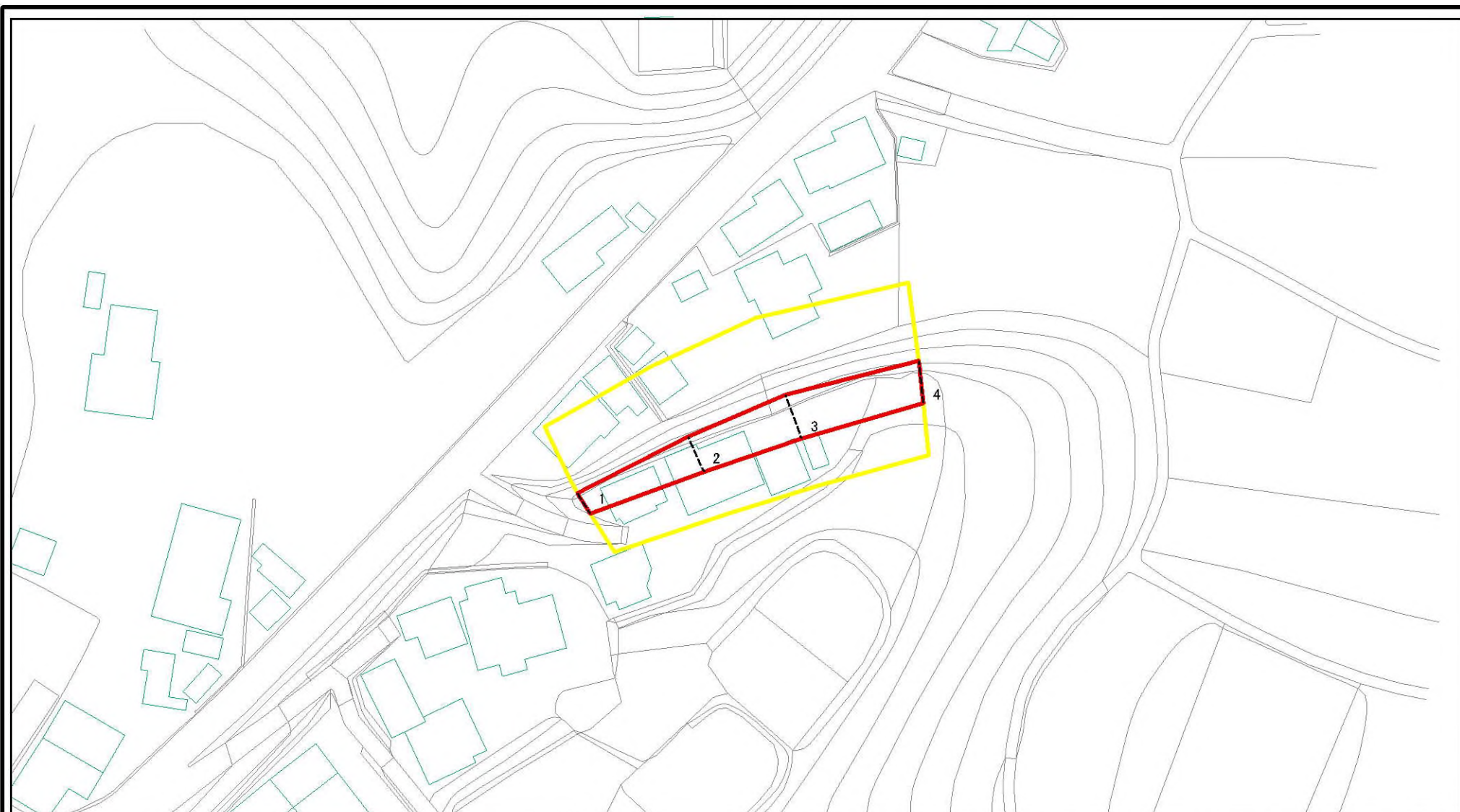


0 25 50 100 m

図中の数字は横断測線番号を示す

|   |                         |  |                    |         |               |      |          |
|---|-------------------------|--|--------------------|---------|---------------|------|----------|
| <b>様式-2(急)</b><br>土砂災害警戒区域・土砂災害特別警戒区域<br>区域図(その1) | 土砂災害防止法施行令第二条の基準に該当する区域 |  | N<br>縮尺<br>1:2,500 | 自然現象の種類 | 急傾斜地の崩壊       | 箇所番号 | I-0563-4 |
|   | 土砂災害防止法施行令第三条の基準に該当する区域 |  |                    | 告示番号    | 千第552号・千第554号 | 箇所名  | 山倉2-4    |
|   | それ以外の区域                 |  |                    | 告示年月日   | 平成20年6月17日    | 所在地  | 香取市山倉    |

# 土砂災害警戒区域等の指定の公示に係る図書(その2-1)



0 25 50 100m

図中の数字は横断測線番号を示す

様式-2-1(急)

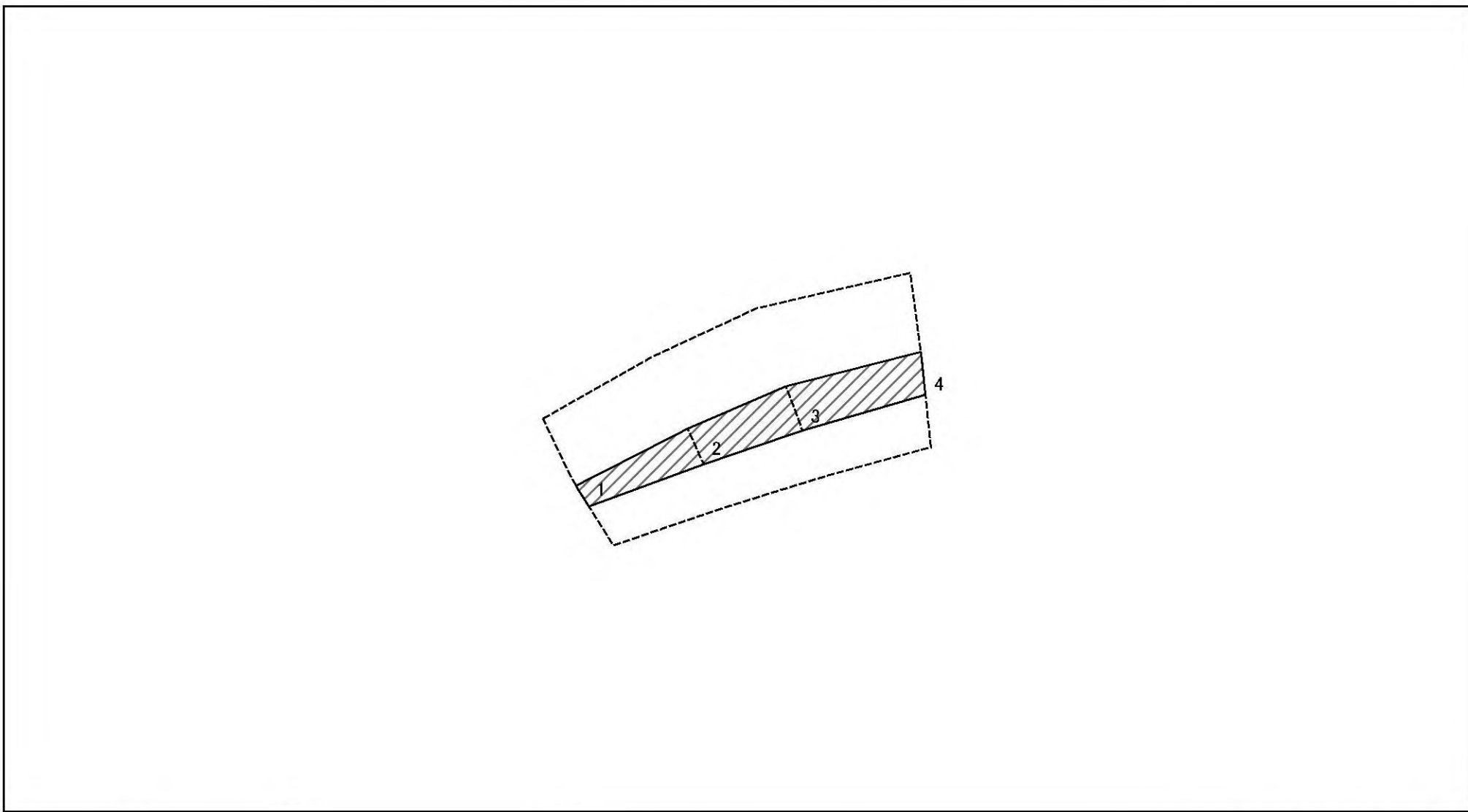
土砂災害警戒区域・土砂災害特別警戒区域  
区域図(その2)

|                         |  |
|-------------------------|--|
| 土砂災害防止法施行令第二条の基準に該当する区域 |  |
| 土砂災害防止法施行令第三条の基準に該当する区域 |  |
| それ以外の区域                 |  |

|  |         |
|--|---------|
|  | 縮尺      |
|  | 1:1,000 |

|         |               |      |          |
|---------|---------------|------|----------|
| 自然現象の種類 | 急傾斜地の崩壊       | 箇所番号 | I-0563-4 |
| 告示番号    | 千第552号・千第554号 | 箇所名  | 山倉2-4    |
| 告示年月日   | 平成20年6月17日    | 所在地  | 香取市山倉    |

# 土砂災害警戒区域等の指定の公示に係る図書(その2-2)



図中の数字は横断測線番号を示す

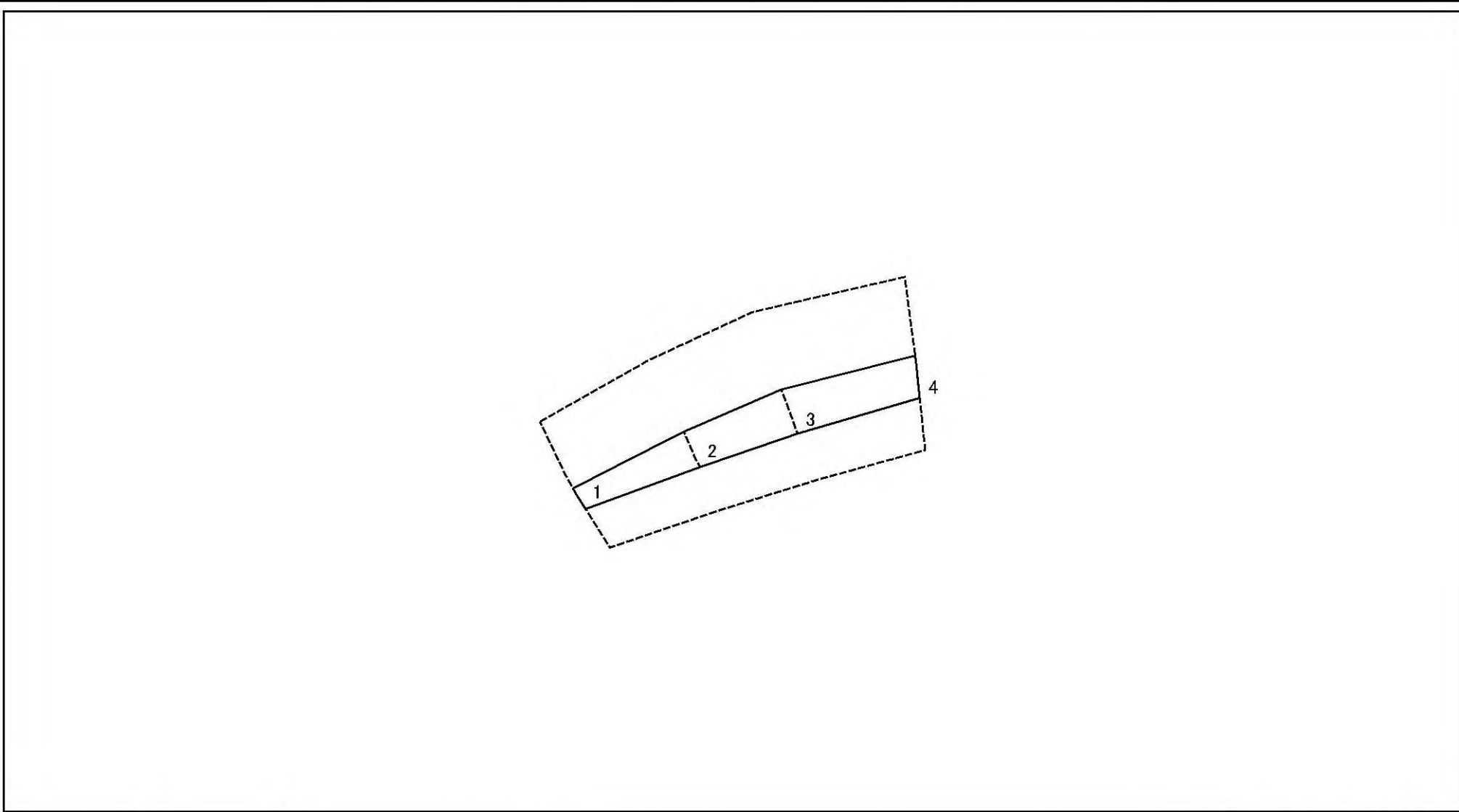
様式-2-2(急)  
土砂災害特別警戒区域の区域区分図  
(急傾斜地の崩壊に伴う土石等の移動により  
建築物の地上部に作用すると想定される力)

|                         |  |
|-------------------------|--|
| 土砂災害防止法施行令第二条の基準に該当する区域 |  |
| 土砂災害防止法施行令第三条の基準に該当する区域 |  |
| それ以外の区域                 |  |

|         |    |
|---------|----|
| N       | 縮尺 |
| 1:1,000 |    |

|         |               |      |          |
|---------|---------------|------|----------|
| 自然現象の種類 | 急傾斜地の崩壊       | 箇所番号 | I-0563-4 |
| 告示番号    | 千第552号・千第554号 | 箇所名  | 山倉2-4    |
| 告示年月日   | 平成20年6月17日    | 所在地  | 香取市山倉    |

# 土砂災害警戒区域等の指定の公示に係る図書(その2-3)



図中の数字は横断測線番号を示す

様式-2-3(急)  
土砂災害特別警戒区域の区域区分図  
(急傾斜地の崩壊に伴う土石等の堆積により  
建築物の地上部に作用すると想定される力)

|                         |  |                    |         |               |      |          |
|-------------------------|--|--------------------|---------|---------------|------|----------|
| 土砂災害防止法施行令第二条の基準に該当する区域 |  | N<br>縮尺<br>1:1,000 | 自然現象の種類 | 急傾斜地の崩壊       | 箇所番号 | I-0563-4 |
| 土砂災害防止法施行令第三条の基準に該当する区域 |  |                    | 告示番号    | 千第552号・千第554号 | 箇所名  | 山倉2-4    |
| それ以外の区域                 |  |                    | 告示年月日   | 平成20年6月17日    | 所在地  | 香取市山倉    |

### 土砂災害警戒区域等の指定の公示に係る図書(その3)

| 横断測線の区間               | 土石等の移動により建築物の地上部に作用すると想定される力                              |               |                                       |               | 土石等の堆積により建築物の地上部に作用すると想定される力          |               |                                       |               | 横断測線の区間 | 土石等の移動により建築物の地上部に作用すると想定される力                              |               |                                       |               | 土石等の堆積により建築物の地上部に作用すると想定される力          |               |                                       |               |  |  |       |  |  |  |
|-----------------------|---|---------------|---------------------------------------|---------------|---------------------------------------|---------------|---------------------------------------|---------------|---------|---|---------------|---------------------------------------|---------------|---------------------------------------|---------------|---------------------------------------|---------------|--|--|-------|--|--|--|
|                       | 土石等の(移動)高さが1m以下の場合、土石等の移動による力が100kN/m <sup>2</sup> を超える区域 |               | それ以外の区域                               |               | 土石等の堆積の高さが3mを超える区域                    |               | それ以外の区域                               |               |         | 土石等の(移動)高さが1m以下の場合、土石等の移動による力が100kN/m <sup>2</sup> を超える区域 |               | それ以外の区域                               |               | 土石等の堆積の高さが3mを超える区域                    |               | それ以外の区域                               |               |  |  |       |  |  |  |
|                       | 力の大きさのうち最大のもの<br>(kN/m <sup>2</sup> )                     | 土石等の高さ<br>(m) | 力の大きさのうち最大のもの<br>(kN/m <sup>2</sup> ) | 土石等の高さ<br>(m) | 力の大きさのうち最大のもの<br>(kN/m <sup>2</sup> ) | 土石等の高さ<br>(m) | 力の大きさのうち最大のもの<br>(kN/m <sup>2</sup> ) | 土石等の高さ<br>(m) |         | 力の大きさのうち最大のもの<br>(kN/m <sup>2</sup> )                     | 土石等の高さ<br>(m) | 力の大きさのうち最大のもの<br>(kN/m <sup>2</sup> ) | 土石等の高さ<br>(m) | 力の大きさのうち最大のもの<br>(kN/m <sup>2</sup> ) | 土石等の高さ<br>(m) | 力の大きさのうち最大のもの<br>(kN/m <sup>2</sup> ) | 土石等の高さ<br>(m) |  |  |       |  |  |  |
| NO.1 ~ NO.2           | -   | -             | 65.97                                 | 1.00          | -                                     | -             | 11.98                                 | 2.24          | ~       |   |               |                                       |               |                                       |               |                                       |               |  |  |       |  |  |  |
| NO.2 ~ NO.3           | -   | -             | 74.90                                 | 1.00          | -                                     | -             | 10.81                                 | 2.02          | ~       |   |               |                                       |               |                                       |               |                                       |               |  |  |       |  |  |  |
| NO.3 ~ NO.4           | -   | -             | 74.90                                 | 1.00          | -                                     | -             | 10.87                                 | 2.03          | ~       |   |               |                                       |               |                                       |               |                                       |               |  |  |       |  |  |  |
| ~                     |   |               |                                       |               |                                       |               |                                       |               | ~       |   |               |                                       |               |                                       |               |                                       |               |  |  |       |  |  |  |
| ~                     |   |               |                                       |               |                                       |               |                                       |               | ~       |   |               |                                       |               |                                       |               |                                       |               |  |  |       |  |  |  |
| ~                     |   |               |                                       |               |                                       |               |                                       |               | ~       |   |               |                                       |               |                                       |               |                                       |               |  |  |       |  |  |  |
| ~                     |   |               |                                       |               |                                       |               |                                       |               | ~       |   |               |                                       |               |                                       |               |                                       |               |  |  |       |  |  |  |
| ~                     |   |               |                                       |               |                                       |               |                                       |               | ~       |   |               |                                       |               |                                       |               |                                       |               |  |  |       |  |  |  |
| ~                     |   |               |                                       |               |                                       |               |                                       |               | ~       |   |               |                                       |               |                                       |               |                                       |               |  |  |       |  |  |  |
| ~                     |   |               |                                       |               |                                       |               |                                       |               | ~       |   |               |                                       |               |                                       |               |                                       |               |  |  |       |  |  |  |
| ~                     |   |               |                                       |               |                                       |               |                                       |               | ~       |   |               |                                       |               |                                       |               |                                       |               |  |  |       |  |  |  |
| ~                     |   |               |                                       |               |                                       |               |                                       |               | ~       |   |               |                                       |               |                                       |               |                                       |               |  |  |       |  |  |  |
| ~                     |   |               |                                       |               |                                       |               |                                       |               | ~       |   |               |                                       |               |                                       |               |                                       |               |  |  |       |  |  |  |
| ~                     |   |               |                                       |               |                                       |               |                                       |               | ~       |   |               |                                       |               |                                       |               |                                       |               |  |  |       |  |  |  |
| ~                     |   |               |                                       |               |                                       |               |                                       |               | ~       |   |               |                                       |               |                                       |               |                                       |               |  |  |       |  |  |  |
| ~                     |   |               |                                       |               |                                       |               |                                       |               | ~       |   |               |                                       |               |                                       |               |                                       |               |  |  |       |  |  |  |
| ~                     |   |               |                                       |               |                                       |               |                                       |               | ~       |   |               |                                       |               |                                       |               |                                       |               |  |  |       |  |  |  |
| ~                     |   |               |                                       |               |                                       |               |                                       |               | ~       |   |               |                                       |               |                                       |               |                                       |               |  |  |       |  |  |  |
| ~                     |   |               |                                       |               |                                       |               |                                       |               | ~       |   |               |                                       |               |                                       |               |                                       |               |  |  |       |  |  |  |
| ~                     |   |               |                                       |               |                                       |               |                                       |               | ~       |   |               |                                       |               |                                       |               |                                       |               |  |  |       |  |  |  |
| ~                     |   |               |                                       |               |                                       |               |                                       |               | ~       |   |               |                                       |               |                                       |               |                                       |               |  |  |       |  |  |  |
| ~                     |   |               |                                       |               |                                       |               |                                       |               | ~       |   |               |                                       |               |                                       |               |                                       |               |  |  |       |  |  |  |
| ~                     |   |               |                                       |               |                                       |               |                                       |               | ~       |   |               |                                       |               |                                       |               |                                       |               |  |  |       |  |  |  |
| 様式-3(急)               |   |               |                                       |               | 自然現象の種類                               |               |                                       |               | 急傾斜地の崩壊 |   |               |                                       | 箇所番号          |                                       |               |                                       | I-0563-4      |  |  |       |  |  |  |
| 建築物の構造の規制に必要な衝撃に関する事項 |   |               |                                       |               |                                       |               |                                       | 告示番号          |         |   |               | 千第552号・千第554号                         |               |                                       |               | 箇所名                                   |               |  |  | 山倉2-4 |  |  |  |
|                       |   |               |                                       |               |                                       |               |                                       | 告示年月日         |         |   |               | 平成20年6月17日                            |               |                                       |               | 所在地                                   |               |  |  | 香取市山倉 |  |  |  |