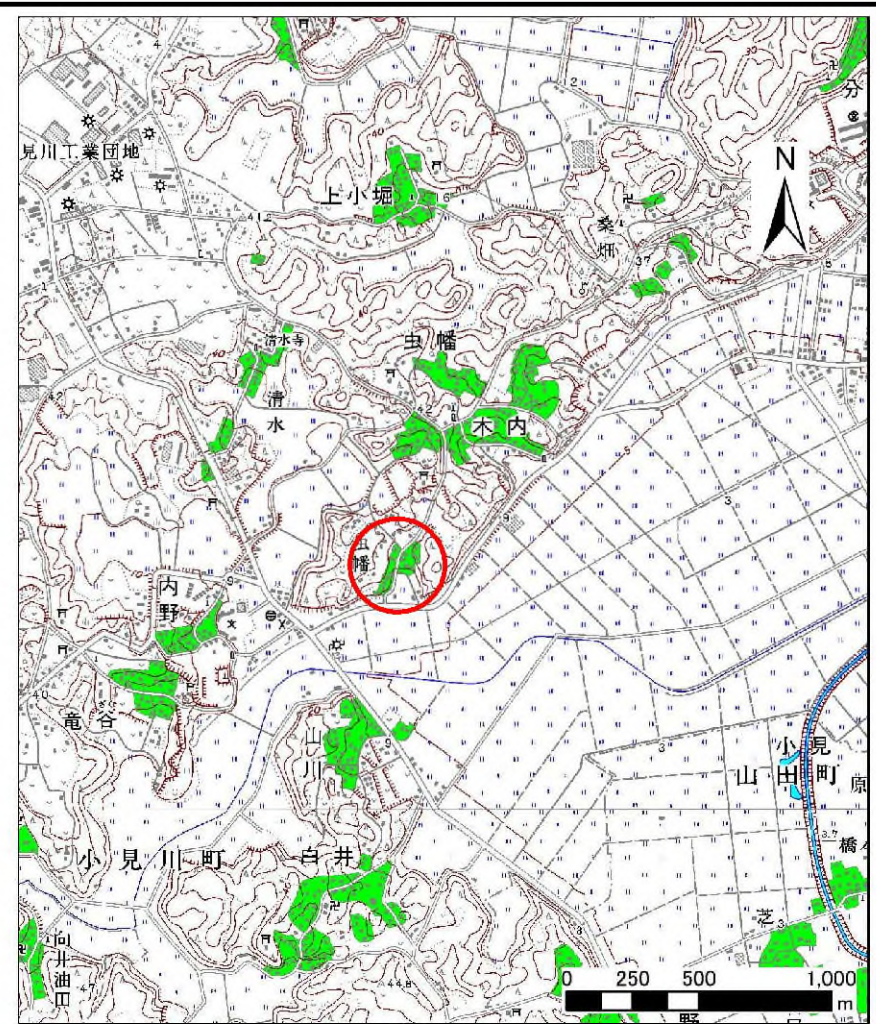
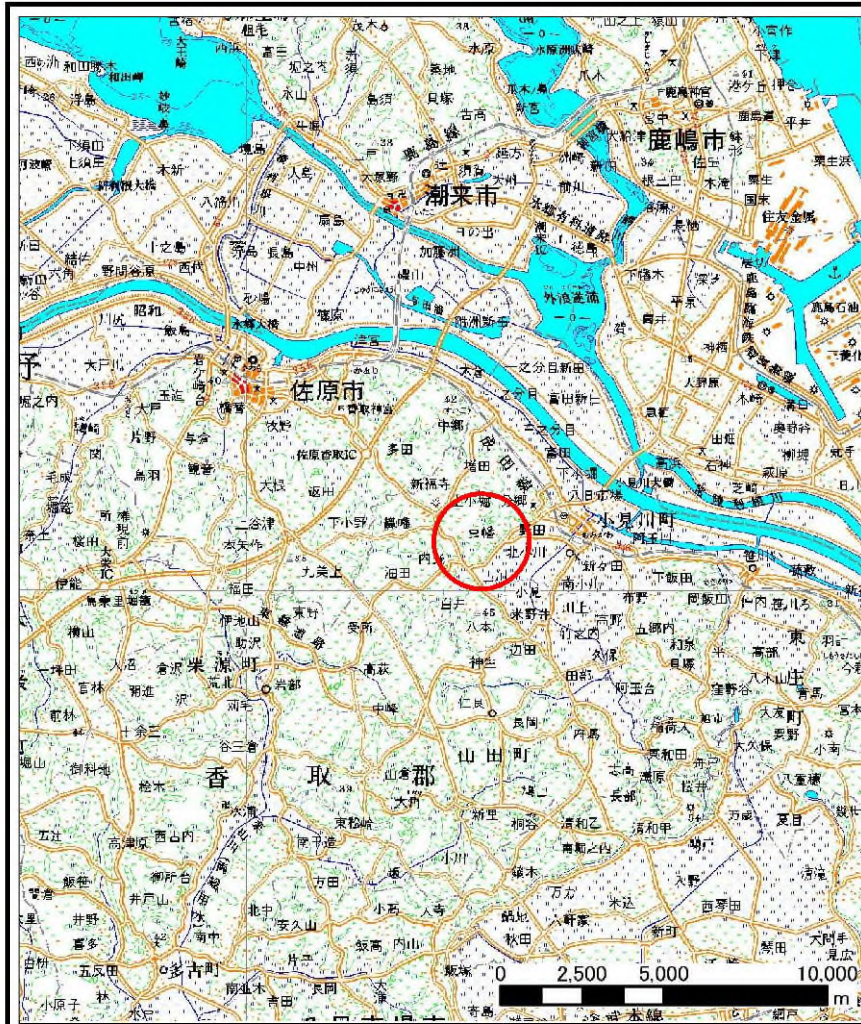


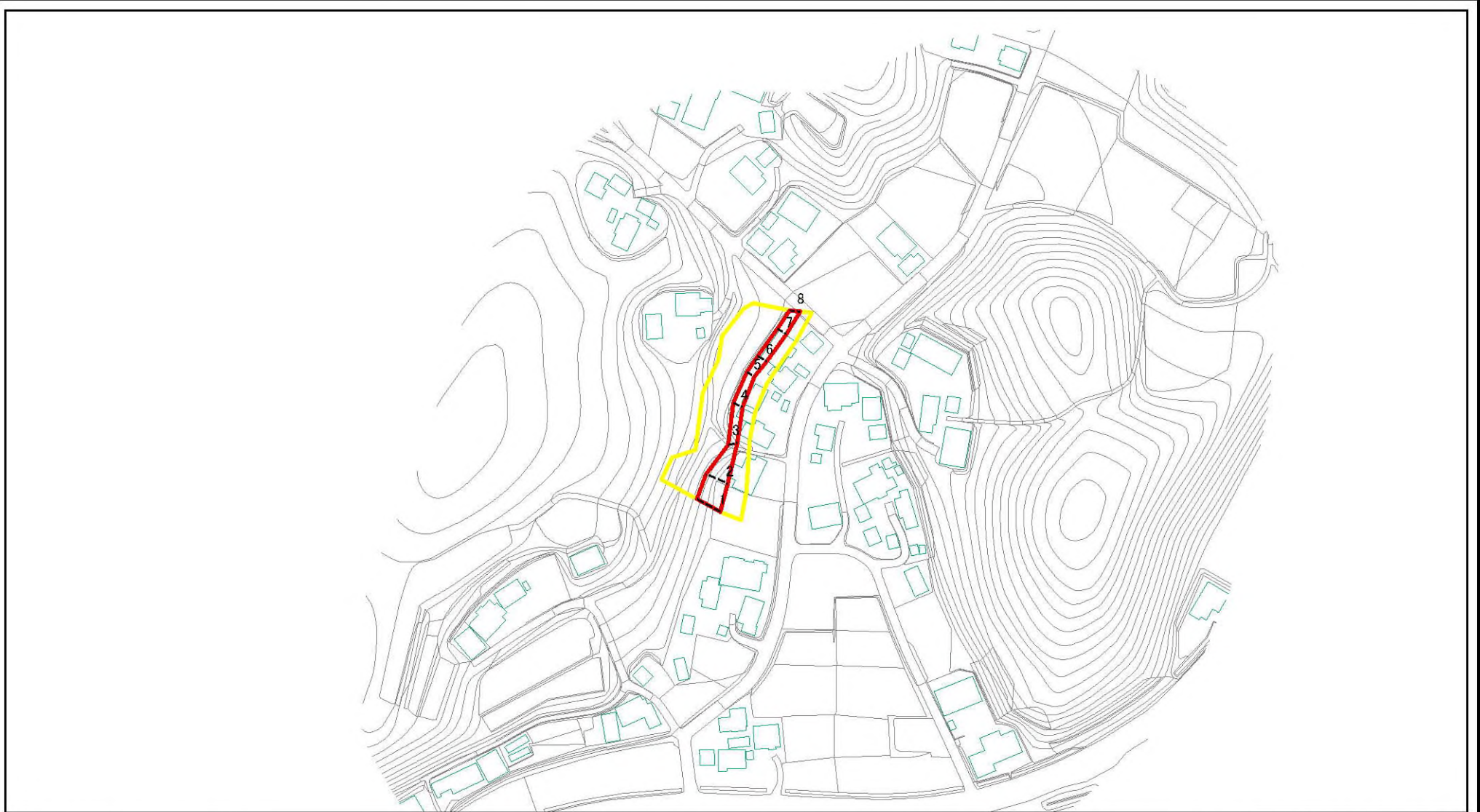
土砂災害警戒区域等の指定の公示に係る図書(その1)



様式-1(急) 土砂災害警戒区域・土砂災害特別警戒区域 位置図	自然現象の種類	急傾斜地の崩壊
	箇所番号	I-1323-3
	箇所名	虫幡1-3
	所在地	香取市虫幡

この地図は、国土地理院の承認を得て、同院発行の20万分の1・2万5千分の1の地形図を複製したものである。(承認番号 平19総複 第984号)

土砂災害警戒区域等の指定の公示に係る図書(その2)

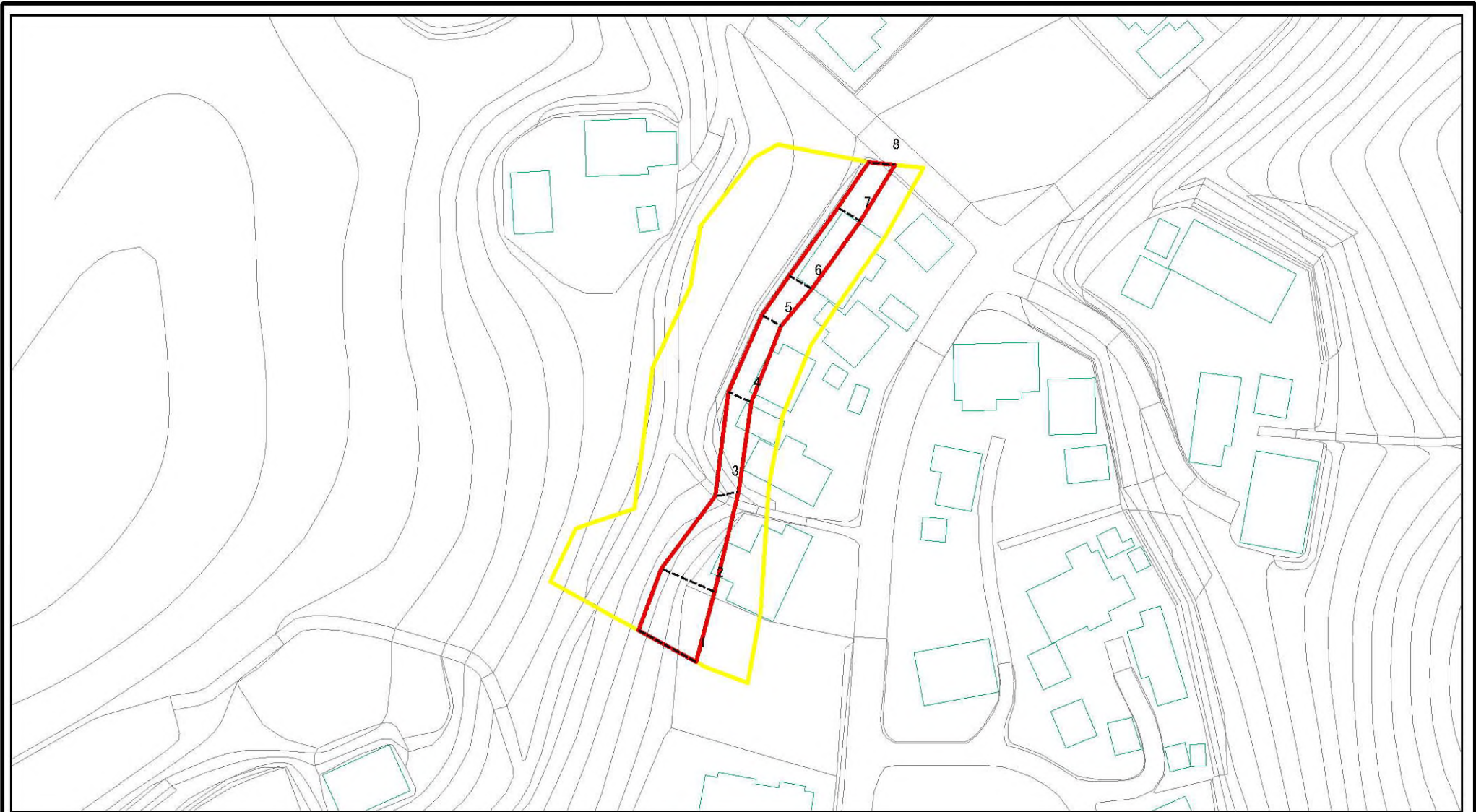


0 25 50 100 m

図中の数字は横断測線番号を示す

様式-2(急) 土砂災害警戒区域・土砂災害特別警戒区域 区域図(その1)	土砂災害防止法施行令第二条の基準に該当する区域		N 縮尺 1:2,500	自然現象の種類 急傾斜地の崩壊	箇所番号 I-1323-3
	土砂災害防止法施行令第三条の基準に該当する区域			告示番号 千第552号・千第554号	箇所名 虫幡1-3
	それ以外の区域			告示年月日 平成20年6月17日	所在地 香取市虫幡

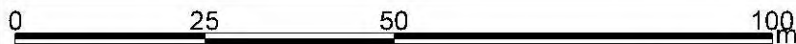
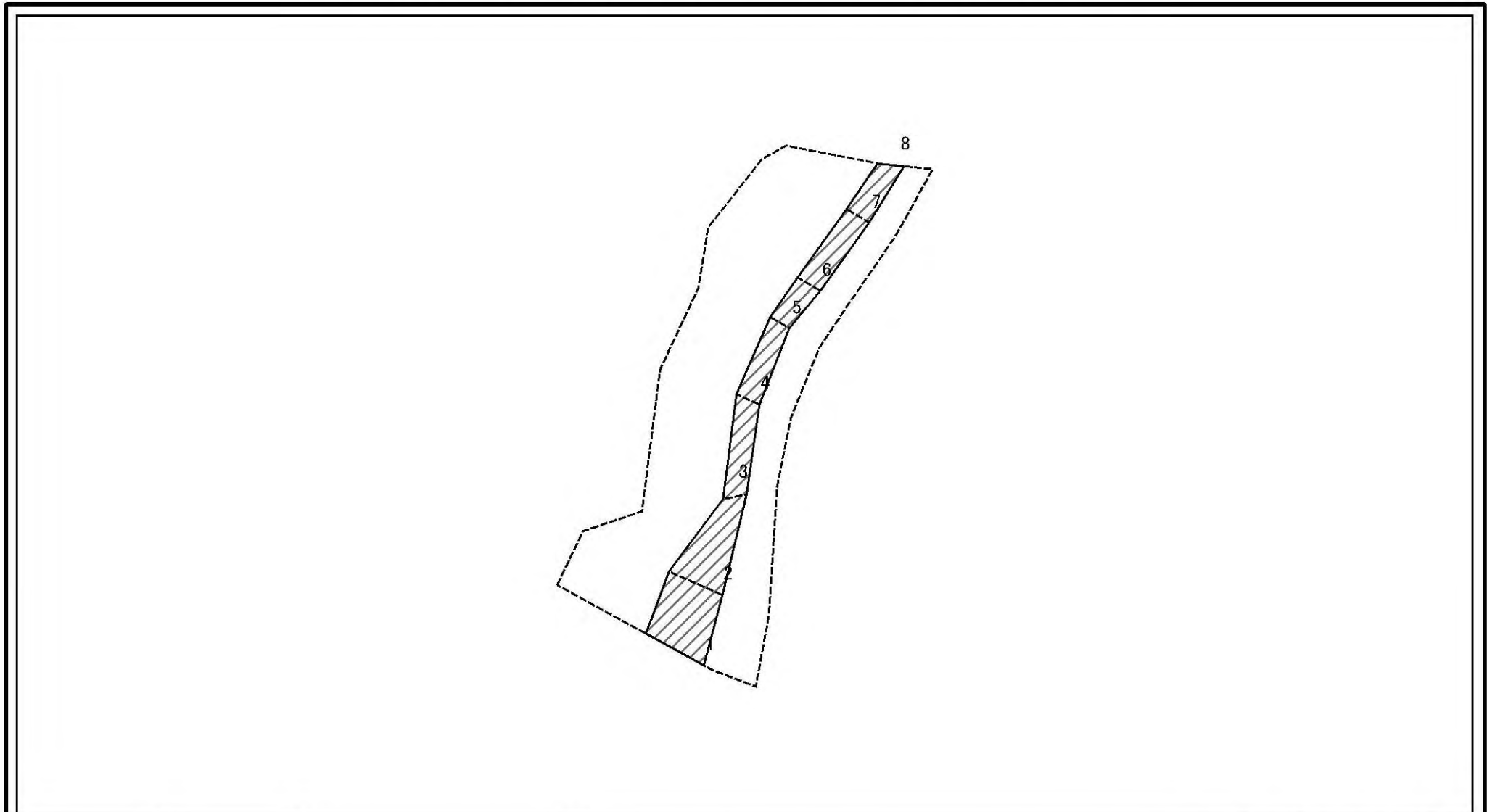
土砂災害警戒区域等の指定の公示に係る図書(その2-1)



図中の数字は横断測線番号を示す

様式-2-1(急) 土砂災害警戒区域・土砂災害特別警戒区域 区域図(その2)	土砂災害防止法施行令第二条の基準に該当する区域		N 縮尺 1:1,000	自然現象の種類	急傾斜地の崩壊	箇所番号	I-1323-3
	土砂災害防止法施行令第三条の基準に該当する区域			告示番号	千第552号・千第554号	箇所名	虫幡1-3
	土砂等の(移動)高さが1m以下の場合、土砂等の移動による力が100kN/m ² を超える区域			告示年月日	平成20年6月17日	所在地	香取市虫幡
	土砂等の堆積の高さが3mを超える区域						
それ以外の区域							

土砂災害警戒区域等の指定の公示に係る図書(その2-2)



図中の数字は横断測線番号を示す

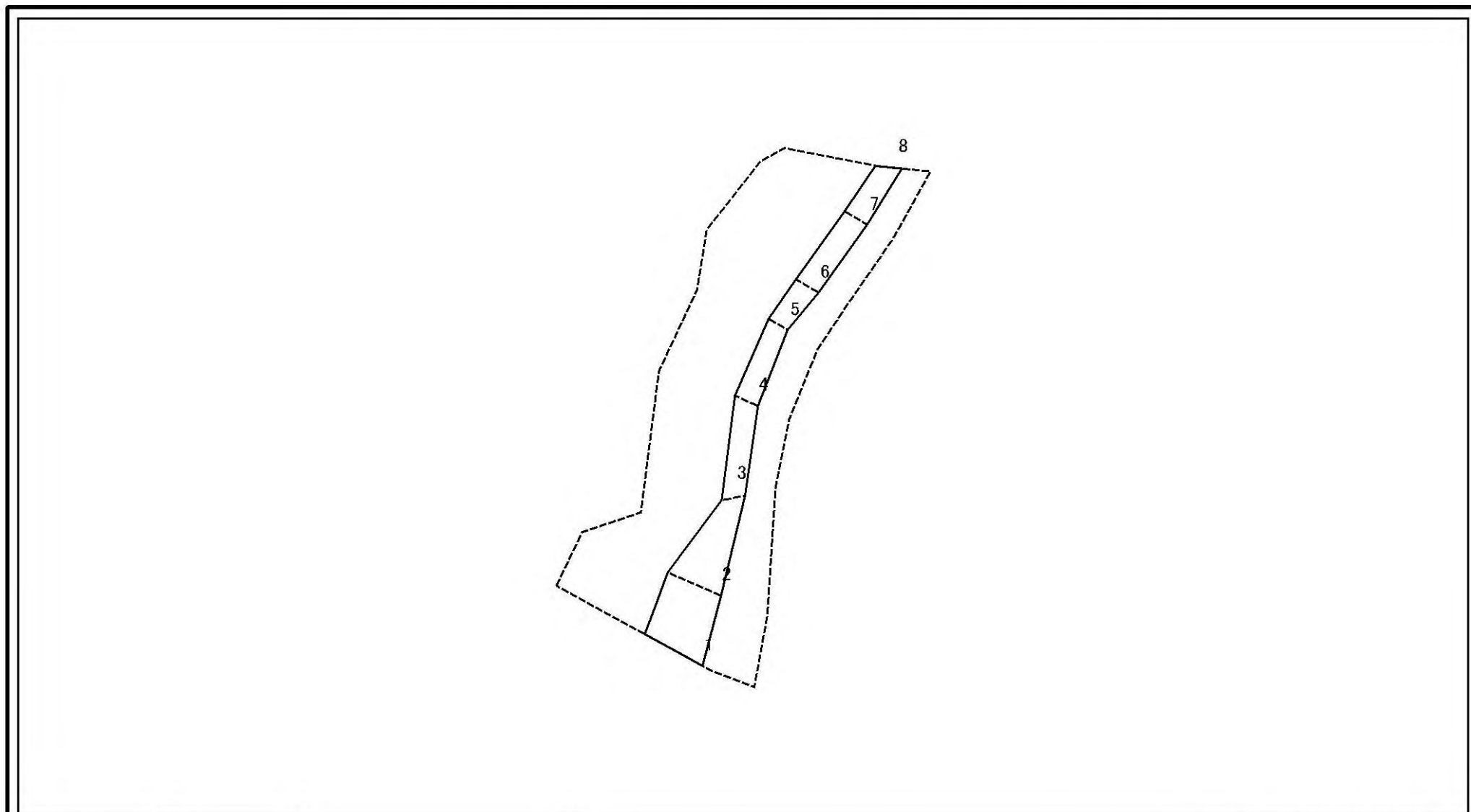
様式-2-2(急)
土砂災害特別警戒区域の区域区分図
(急傾斜地の崩壊に伴う土石等の移動により
建築物の地上部に作用すると想定される力)

土砂災害防止法施行令第二条の基準に該当する区域	
土砂災害防止法施行令第三条の基準に該当する区域	
それ以外の区域	

N	
縮尺	1:1,000

自然現象の種類	急傾斜地の崩壊	箇所番号	I-1323-3
告示番号	千第552号・千第554号	箇所名	虫幡1-3
告示年月日	平成20年6月17日	所在地	香取市虫幡

土砂災害警戒区域等の指定の公示に係る図書(その2-3)



0 25 50 100 m

図中の数字は横断測線番号を示す

様式-2-3(急)
土砂災害特別警戒区域の区域区分図
(急傾斜地の崩壊に伴う土石等の堆積により
建築物の地上部に作用すると想定される力)

土砂災害防止法施行令第二条の基準に該当する区域



自然現象
の種類

急傾斜地の崩壊

箇所番号

I-1323-3

土砂災害防止法
施行令第三条の
基準に該当する
区域



縮尺

告示番号

千第552号・千第554号

箇所名

虫幡1-3

それ以外の区域



1:1,000

告示年月日

平成20年6月17日

所在地

香取市虫幡

土砂災害警戒区域等の指定の公示に係る図書(その3)

横断測線の区間	土石等の移動により建築物の地上部に作用すると想定される力				土石等の堆積により建築物の地上部に作用すると想定される力					
	土石等の(移動)高さが1m以下の場合、土石等の移動による力が100kN/m ² を超える区域		それ以外の区域		土石等の堆積の高さが3mを超える区域		それ以外の区域			
	力の大きさのうち最大のもの (kN/m ²)	土石等の高さ (m)	力の大きさのうち最大のもの (kN/m ²)	土石等の高さ (m)	力の大きさのうち最大のもの (kN/m ²)	土石等の高さ (m)	力の大きさのうち最大のもの (kN/m ²)	土石等の高さ (m)		
NO.1 ~ NO.2	-	-	59.75	1.00	-	-	10.05	1.88		
NO.2 ~ NO.3	-	-	59.75	1.00	-	-	9.39	1.76		
NO.3 ~ NO.4	-	-	67.86	1.00	-	-	8.91	1.66		
NO.4 ~ NO.5	-	-	90.07	1.00	-	-	8.91	1.66		
NO.5 ~ NO.6	-	-	90.07	1.00	-	-	8.54	1.60		
NO.6 ~ NO.7	-	-	82.18	1.00	-	-	8.84	1.65		
NO.7 ~ NO.8	-	-	82.18	1.00	-	-	9.51	1.78		
~										
~										
~										
~										
~										
~										
~										
~										
~										
~										
~										
~										
~										
~										
~										
~										
~										
~										
~										
~										
~										
~										
~										
~										
様式-3(急)	自然現象の種類				急傾斜地の崩壊				箇所番号	I-1323-3
建築物の構造の規制に必要な衝撃に関する事項	告示番号				千第552号・千第554号				箇所名	虫幡1-3
	告示年月日				平成20年6月17日				所在地	香取市虫幡