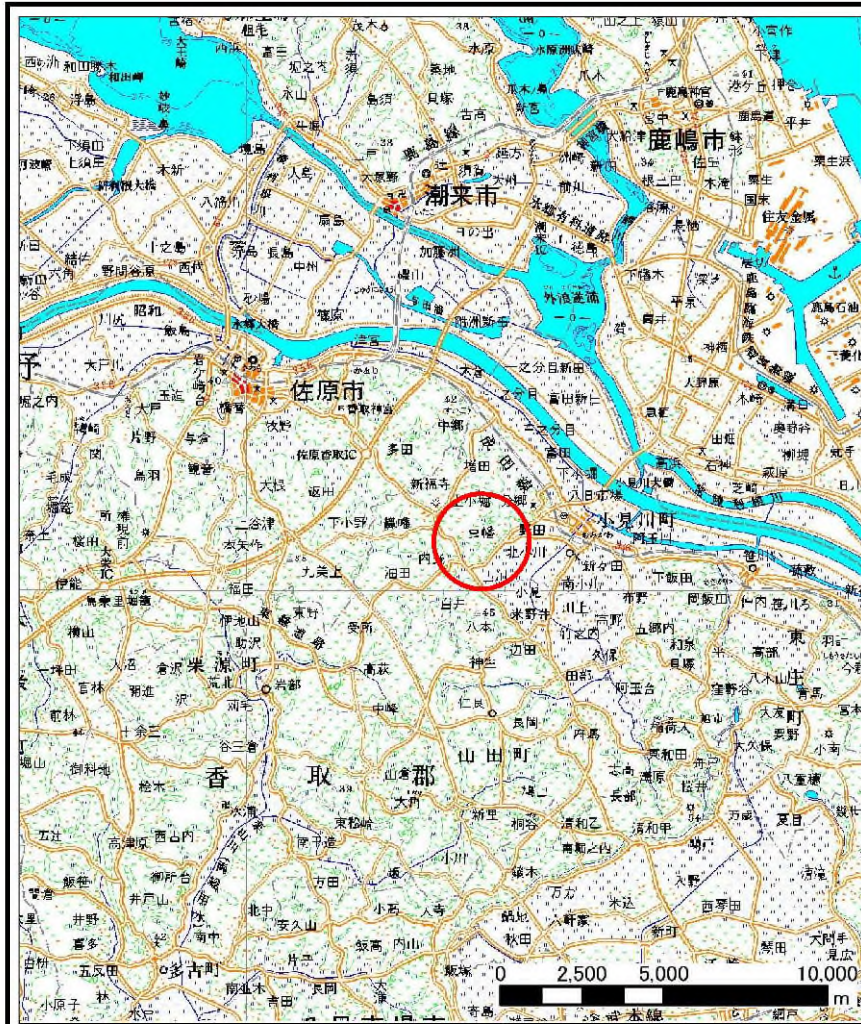
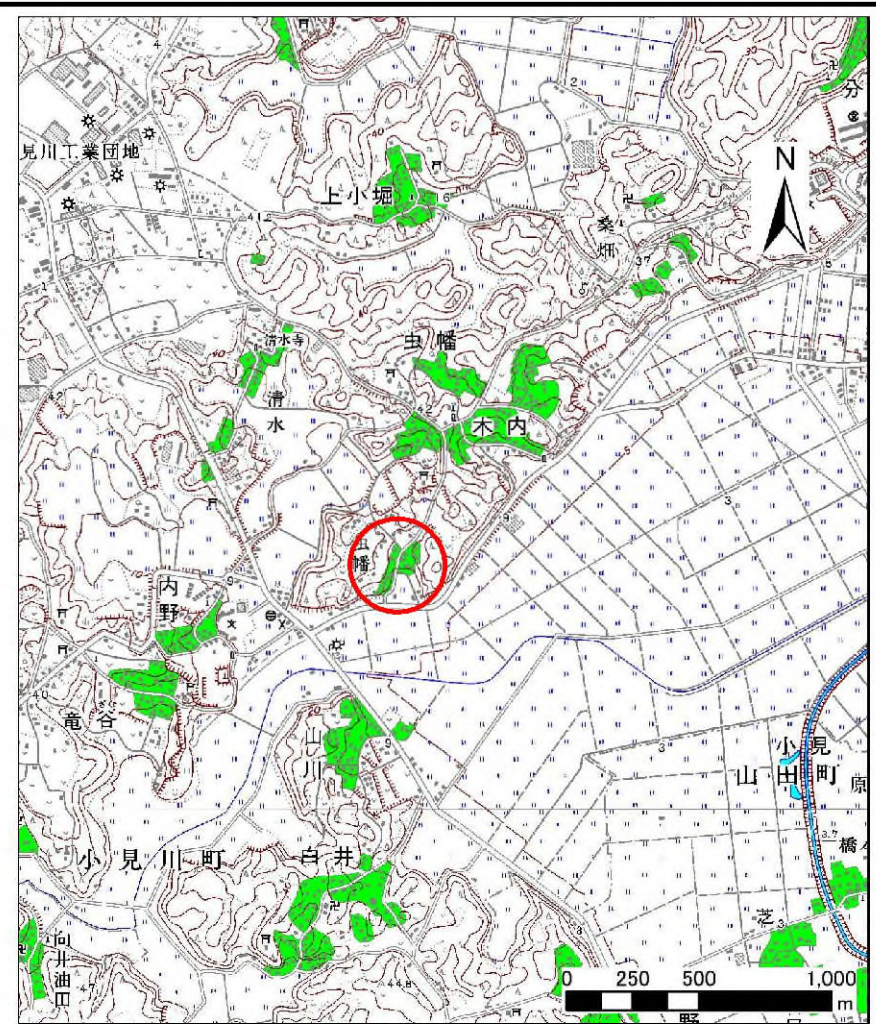


土砂災害警戒区域等の指定の公示に係る図書(その1)



(1/200,000)

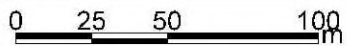
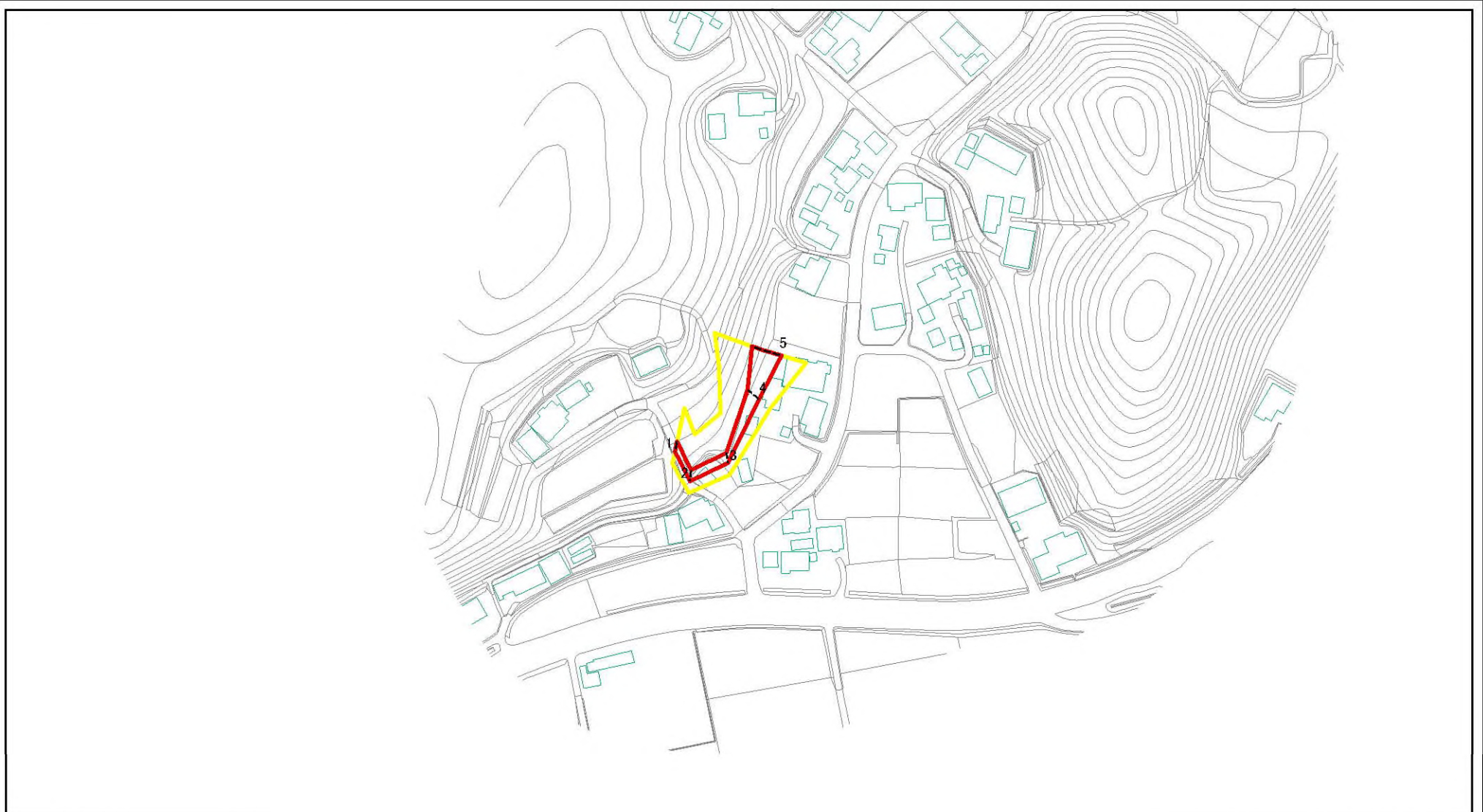


(1/25,000)

様式-1(急) 土砂災害警戒区域・土砂災害特別警戒区域 位置図	自然現象の種類	急傾斜地の崩壊
	箇所番号	I-1323-2
	箇所名	虫幡1-2
	所在地	香取市虫幡

この地図は、国土地理院の承認を得て、同院発行の20万分の1・2万5千分の1の地形図を複製したものである。(承認番号 平19総複 第984号)

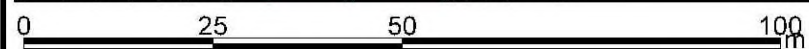
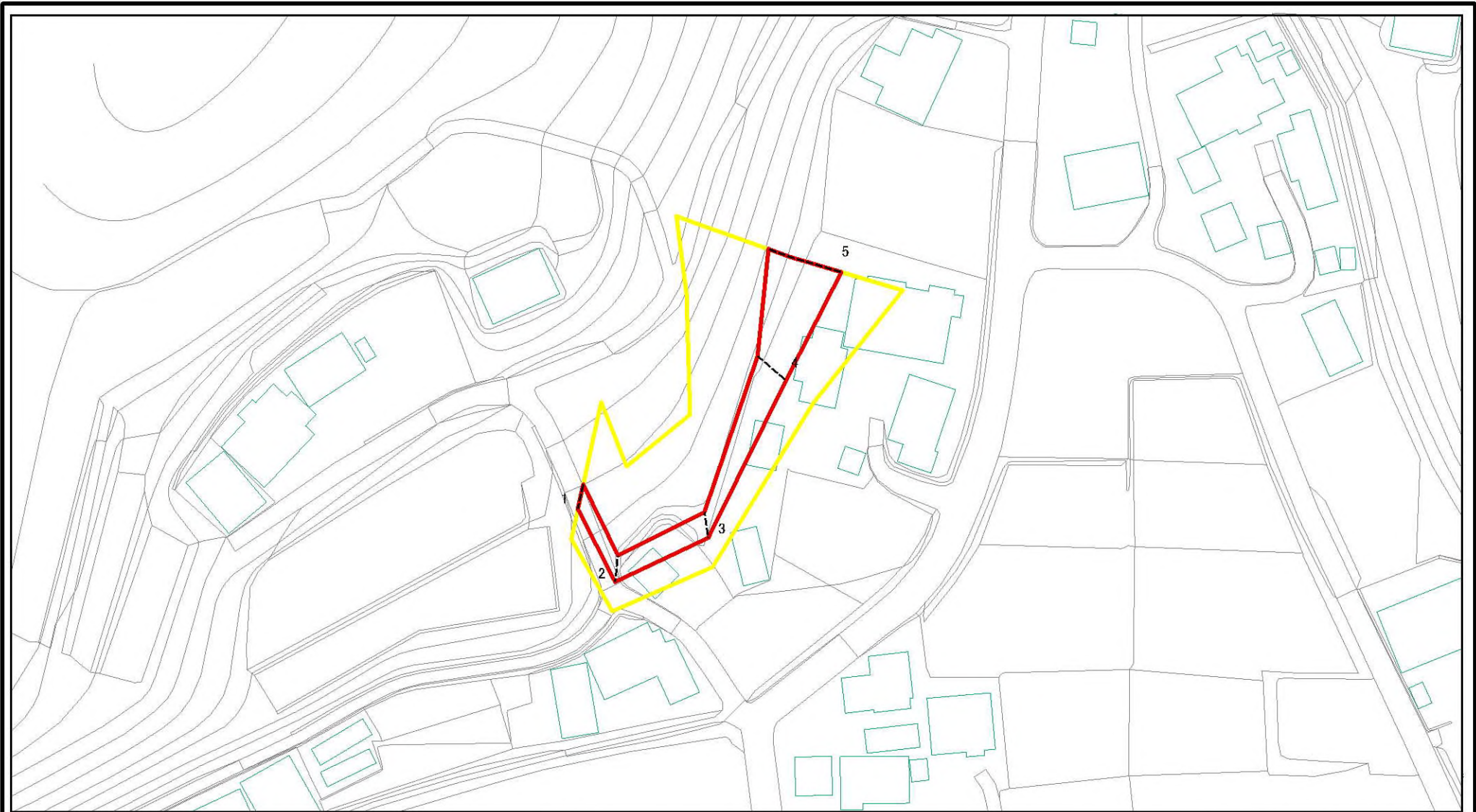
土砂災害警戒区域等の指定の公示に係る図書(その2)



図中の数字は横断測線番号を示す

様式-2(急) 土砂災害警戒区域・土砂災害特別警戒区域 区域図(その1)	土砂災害防止法施行令第二条の基準に該当する区域		N 縮尺 1:2,500	自然現象の種類	急傾斜地の崩壊	箇所番号	I-1323-2
	土砂災害防止法施行令第三条の基準に該当する区域			告示番号	千第552号・千第554号	箇所名	虫幡1-2
	それ以外の区域			告示年月日	平成20年6月17日	所在地	香取市虫幡

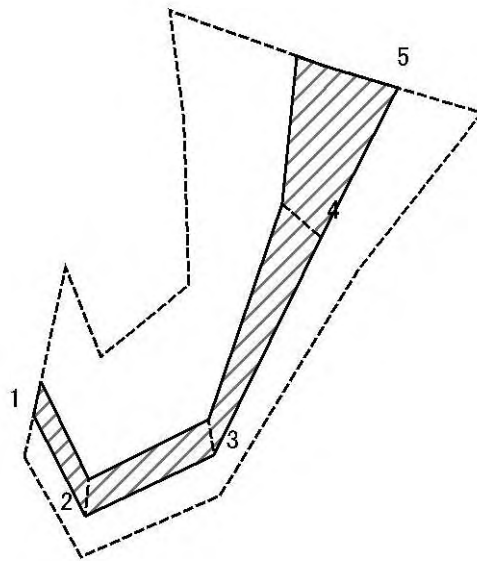
土砂災害警戒区域等の指定の公示に係る図書(その2-1)



図中の数字は横断測線番号を示す

様式-2-1(急) 土砂災害警戒区域・土砂災害特別警戒区域 区域図(その2)	土砂災害防止法施行令第二条の基準に該当する区域		N 縮尺 1:1,000	自然現象の種類	急傾斜地の崩壊	箇所番号	I-1323-2
	土砂災害防止法施行令第三条の基準に該当する区域			告示番号	千第552号・千第554号	箇所名	虫幡1-2
	それ以外の区域			告示年月日	平成20年6月17日	所在地	香取市虫幡

土砂災害警戒区域等の指定の公示に係る図書(その2-2)



図中の数字は横断測線番号を示す

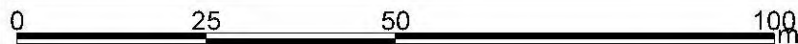
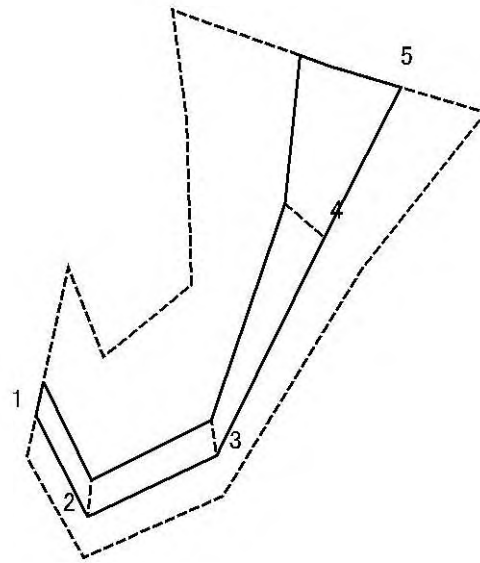
様式-2-2(急)
土砂災害特別警戒区域の区域区分図
(急傾斜地の崩壊に伴う土石等の移動により
建築物の地上部に作用すると想定される力)

土砂災害防止法施行令第二条の基準に該当する区域	
土砂災害防止法施行令第三条の基準に該当する区域	
それ以外の区域	

N	
縮尺	1:1,000

自然現象の種類	急傾斜地の崩壊	箇所番号	I-1323-2
告示番号	千第552号・千第554号	箇所名	虫幡1-2
告示年月日	平成20年6月17日	所在地	香取市虫幡

土砂災害警戒区域等の指定の公示に係る図書(その2-3)



図中の数字は横断測線番号を示す

様式-2-3(急)
土砂災害特別警戒区域の区域区分図
(急傾斜地の崩壊に伴う土石等の堆積により
建築物の地上部に作用すると想定される力)

土砂災害防止法施行令第二条の基準に該当する区域



自然現象
の種類

急傾斜地の崩壊

箇所番号

I-1323-2

土砂災害防止法
施行令第三条の
基準に該当する
区域



縮尺

告示番号

千第552号・千第554号

箇所名

虫幡1-2

それ以外の区域



1:1,000

告示年月日

平成20年6月17日

所在地

香取市虫幡

