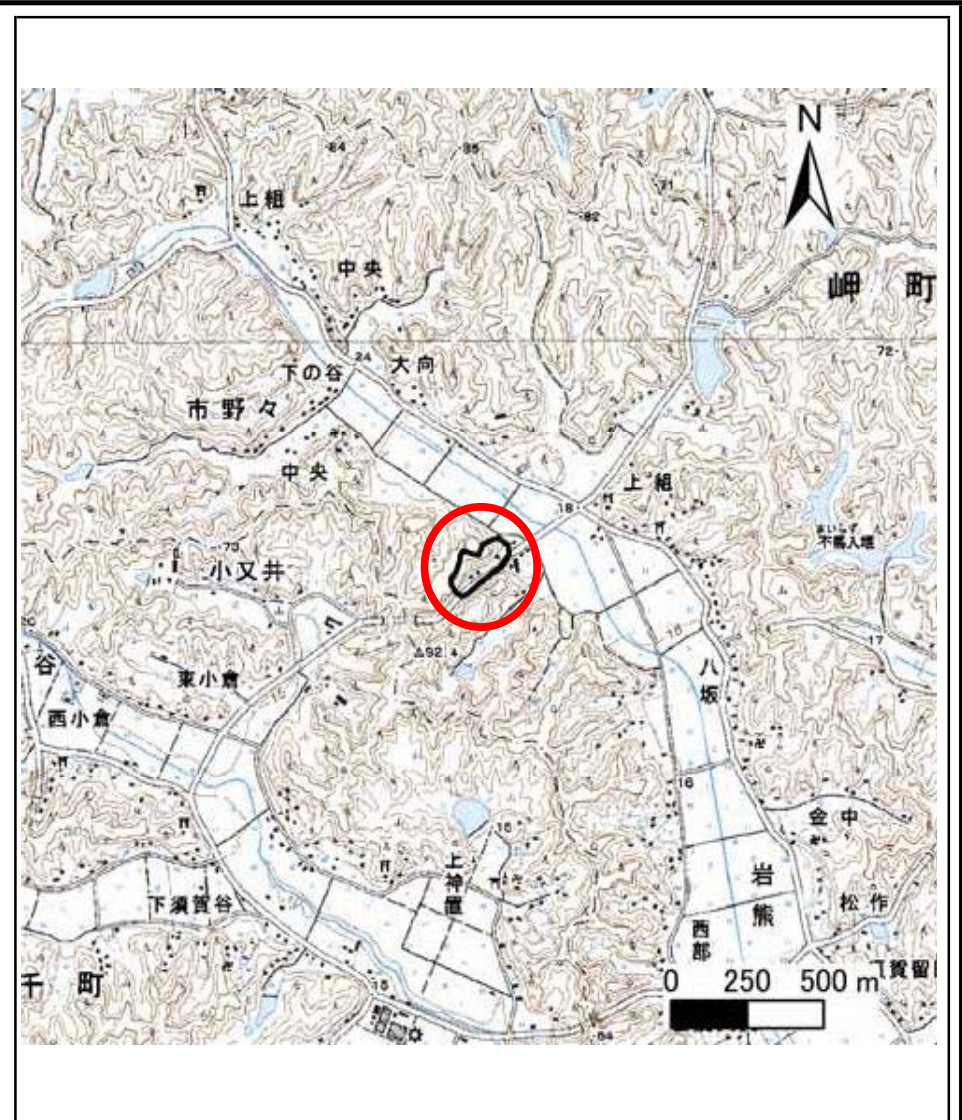


土砂災害警戒区域等の指定の公示に係る図書(その1)



(1/200,000)



(1/25,000)

様式-1(急)
土砂災害警戒区域・土砂災害特別警戒区域
位置図

自然現象の種類

急傾斜地の崩壊

箇所番号

Ⅱ-4337

箇所名

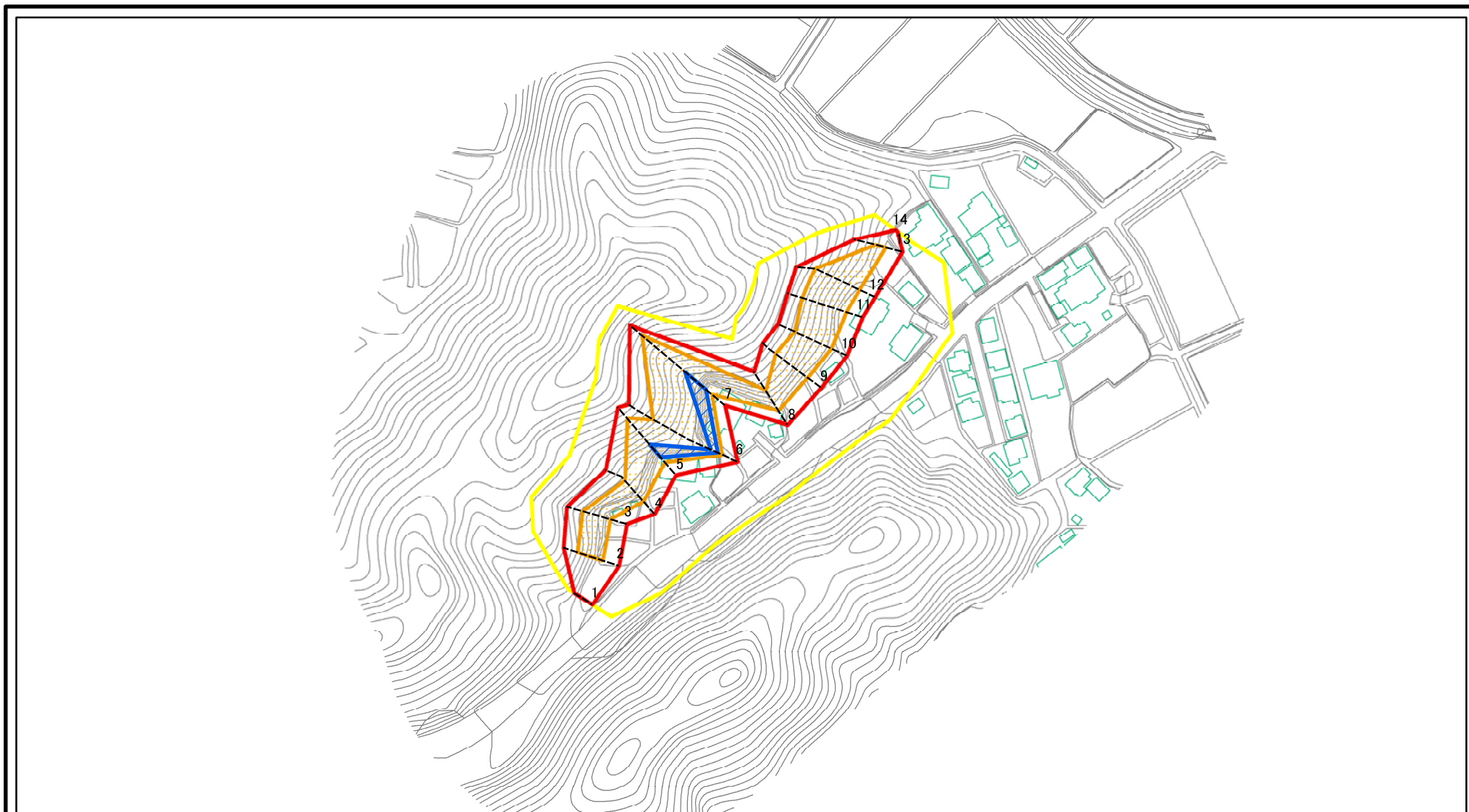
岩熊8

所在地

いすみ市岬町岩熊字天王前

この地図は、国土地理院長の承認を得て、同院発行の数値地図200,000(地図画像)及び数値地図25,000(地図画像)を複製したものである。(承認番号 平00総複、第000号)

土砂災害警戒区域等の指定の公示に係る図書(その2)



0 25 50 100
m

図中の数字は横断測線番号を示す

様式-2(急)

土砂災害警戒区域 ~~土砂災害特別警戒区域~~

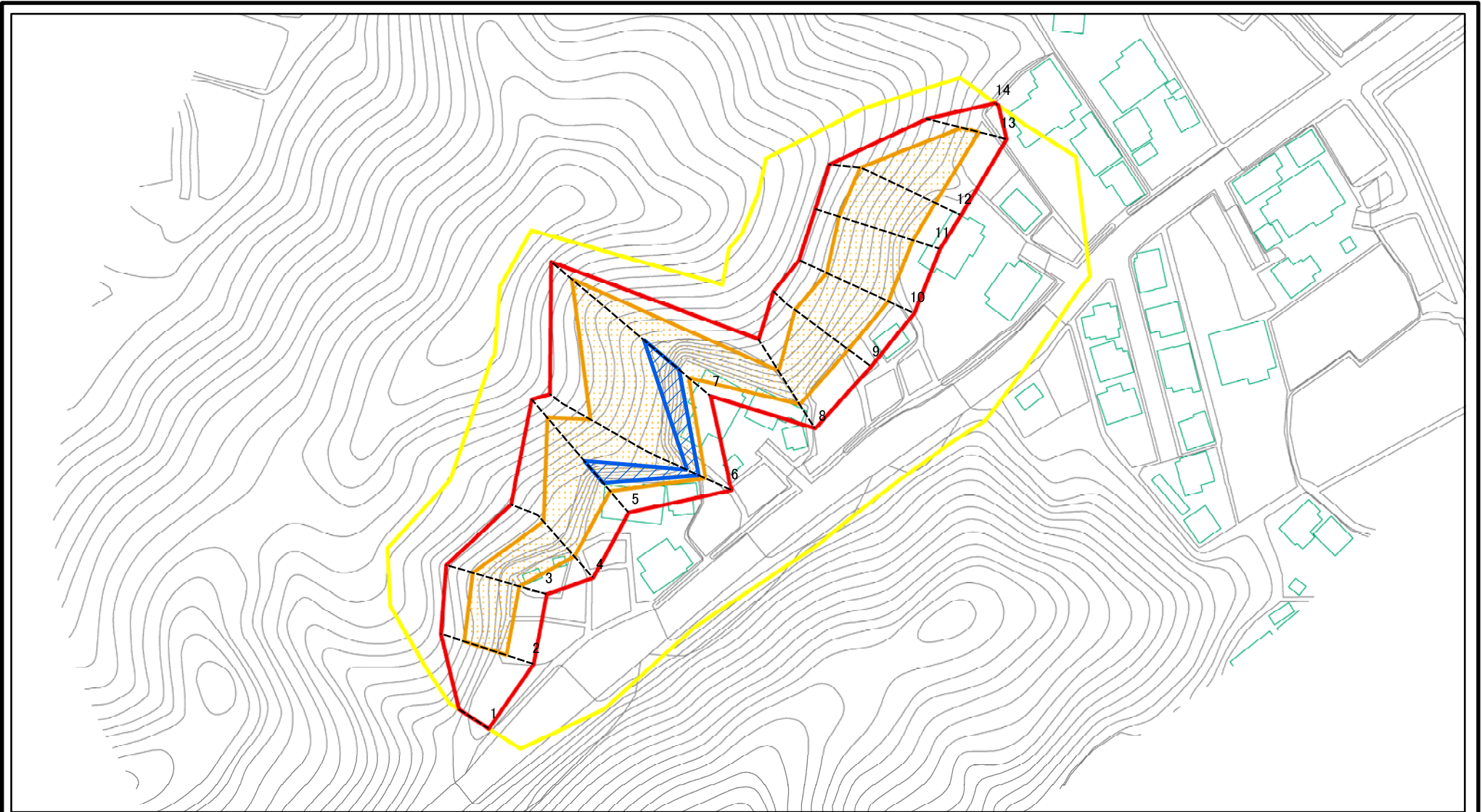
区域図(その1)

土砂災害防止法施行令第二条の基準に該当する区域	
土砂災害防止法施行令第三条の基準に該当する区域	
それ以外の区域	

N	
縮尺	1:2,500

自然現象の種類	急傾斜地の崩壊	箇所番号	II-4337
告示番号	千葉県告示第401号	箇所名	岩熊 8
告示年月日	平成22年5月14日	所在地	いすみ市岬町岩熊字天王前

土砂災害警戒区域等の指定の公示に係る図書(その2-1)



0 25 50 100 m

図中の数字は横断測線番号を示す

様式-2-1(急)

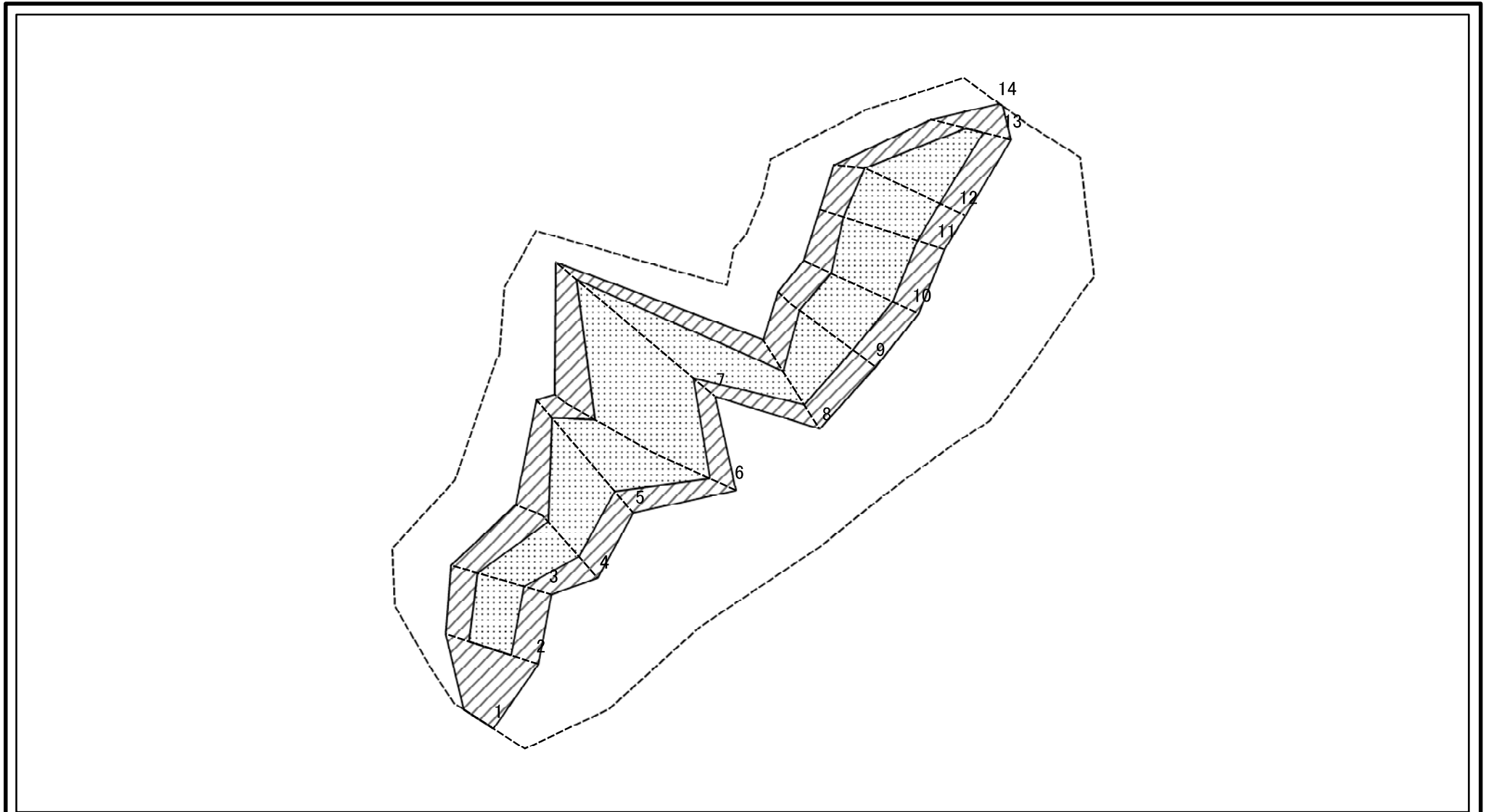
土砂災害警戒区域・土砂災害特別警戒区域
区域図(その2)

土砂災害防止法施行令第二条の基準に該当する区域	
土砂災害防止法施行令第三条の基準に該当する区域	
土砂等の(移動)高さが1m以下の場合、土砂等の移動による力が100kN/mを超える区域	
土砂等の堆積の高さが3mを超える区域	
それ以外の区域	

N
縮尺
1:1,500

自然現象の種類	急傾斜地の崩壊	箇所番号	II-4337
告示番号	千葉県告示第403号	箇所名	岩熊 8
告示年月日	平成22年5月14日	所在地	いすみ市岬町岩熊字天王前

土砂災害警戒区域等の指定の公示に係る図書(その2-2)

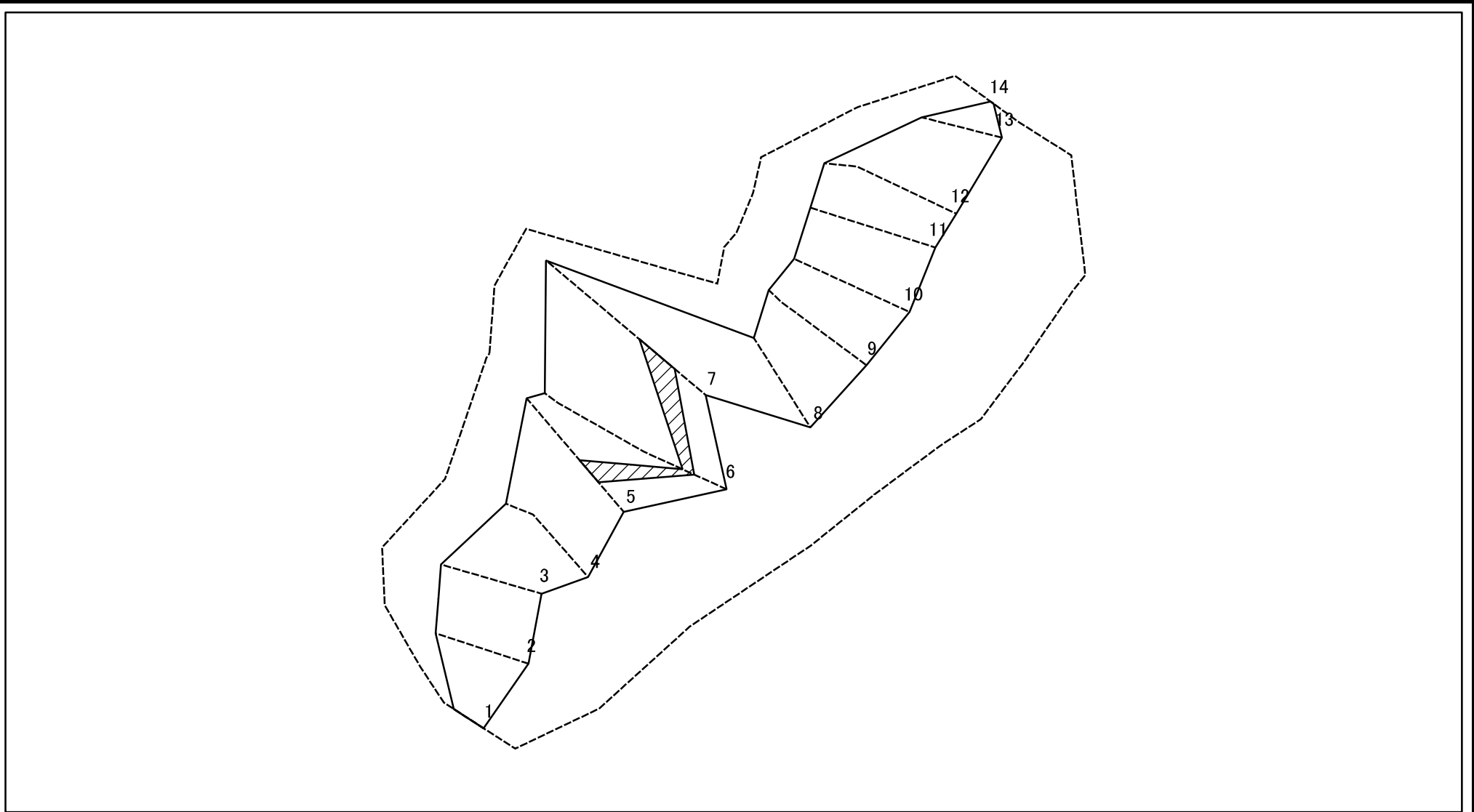


0 25 50 100 m

図中の数字は横断測線番号を示す

様式-2-2(急) 土砂災害特別警戒区域の区域区分図 (急傾斜地の崩壊に伴う土石等の移動により 建築物の地上部に作用すると想定される力)	土砂災害防止法施行令第二条の基準に該当する区域		N 縮尺 1:1,500	自然現象の種類	急傾斜地の崩壊	箇所番号	II-4337
	土砂災害防止法施行令第三条の基準に該当する区域			告示番号	千葉県告示第403号	箇所名	岩熊 8
	それ以外の区域			告示年月日	平成22年5月14日	所在地	いすみ市岬町岩熊字天王前

土砂災害警戒区域等の指定の公示に係る図書(その2-3)



0 25 50 100 m

図中の数字は横断測線番号を示す

様式-2-3(急)
土砂災害特別警戒区域の区域区分図
(急傾斜地の崩壊に伴う土石等の堆積により
建築物の地上部に作用すると想定される力)

土砂災害防止法施行令第二条の基準に該当する区域	
土砂災害防止法施行令第三条の基準に該当する区域	
それ以外の区域	

N
縮尺
1:1,500

自然現象の種類	急傾斜地の崩壊	箇所番号	II-4337
告示番号	千葉県告示第403号	箇所名	岩熊 8
告示年月日	平成22年5月14日	所在地	いすみ市岬町岩熊字天王前

土砂災害警戒区域等の指定の公示に係る図書(その3)

横断測線の区間	土石等の移動により建築物の地上部に作用すると想定される力				土石等の堆積により建築物の地上部に作用すると想定される力				横断測線の区間	土石等の移動により建築物の地上部に作用すると想定される力				土石等の堆積により建築物の地上部に作用すると想定される力			
	土石等の(移動)高さが1m以下の場合、土石等の移動による力が100kN/m ² を超える区域		それ以外の区域		土石等の堆積の高さが3mを超える区域		それ以外の区域			土石等の(移動)高さが1m以下の場合、土石等の移動による力が100kN/m ² を超える区域		それ以外の区域		土石等の堆積の高さが3mを超える区域		それ以外の区域	
	力の大きさのうち最大のもの(kN/m ²)	土石等の高さ(m)	力の大きさのうち最大のもの(kN/m ²)	土石等の高さ(m)	力の大きさのうち最大のもの(kN/m ²)	土石等の高さ(m)	力の大きさのうち最大のもの(kN/m ²)	土石等の高さ(m)		力の大きさのうち最大のもの(kN/m ²)	土石等の高さ(m)	力の大きさのうち最大のもの(kN/m ²)	土石等の高さ(m)	力の大きさのうち最大のもの(kN/m ²)	土石等の高さ(m)	力の大きさのうち最大のもの(kN/m ²)	土石等の高さ(m)
1 ~ 2	-	-	100.00	1.00	-	-	13.77	2.44	~								
2 ~ 3	134.21	1.00	100.00	1.00	-	-	13.77	2.44	~								
3 ~ 4	131.93	1.00	100.00	1.00	-	-	13.02	2.31	~								
4 ~ 5	155.60	1.00	100.00	1.00	-	-	16.95	3.00	~								
5 ~ 6	155.60	1.00	100.00	1.00	19.04	3.37	16.95	3.00	~								
6 ~ 7	156.41	1.00	100.00	1.00	17.65	3.12	16.95	3.00	~								
7 ~ 8	156.41	1.00	100.00	1.00	-	-	16.95	3.00	~								
8 ~ 9	138.20	1.00	100.00	1.00	-	-	14.93	2.64	~								
9 ~ 10	138.20	1.00	100.00	1.00	-	-	14.93	2.64	~								
10 ~ 11	147.55	1.00	100.00	1.00	-	-	16.95	3.00	~								
11 ~ 12	147.55	1.00	100.00	1.00	-	-	16.95	3.00	~								
12 ~ 13	139.23	1.00	100.00	1.00	-	-	14.57	2.58	~								
13 ~ 14	-	-	100.00	1.00	-	-	16.17	2.86	~								
~									~								
~									~								
~									~								
~									~								
~									~								
~									~								
~									~								
~									~								
~									~								
~									~								
~									~								
~									~								
~									~								
~									~								
~									~								

様式-3(急) 建築物の構造の規制に必要な衝撃に関する事項	自然現象の種類	急傾斜地の崩壊	箇所番号	II-4337
	告示番号	千葉県告示第403号	箇所名	岩熊8
	告示年月日	平成22年5月14日	所在地	いすみ市岬町岩熊字天王前