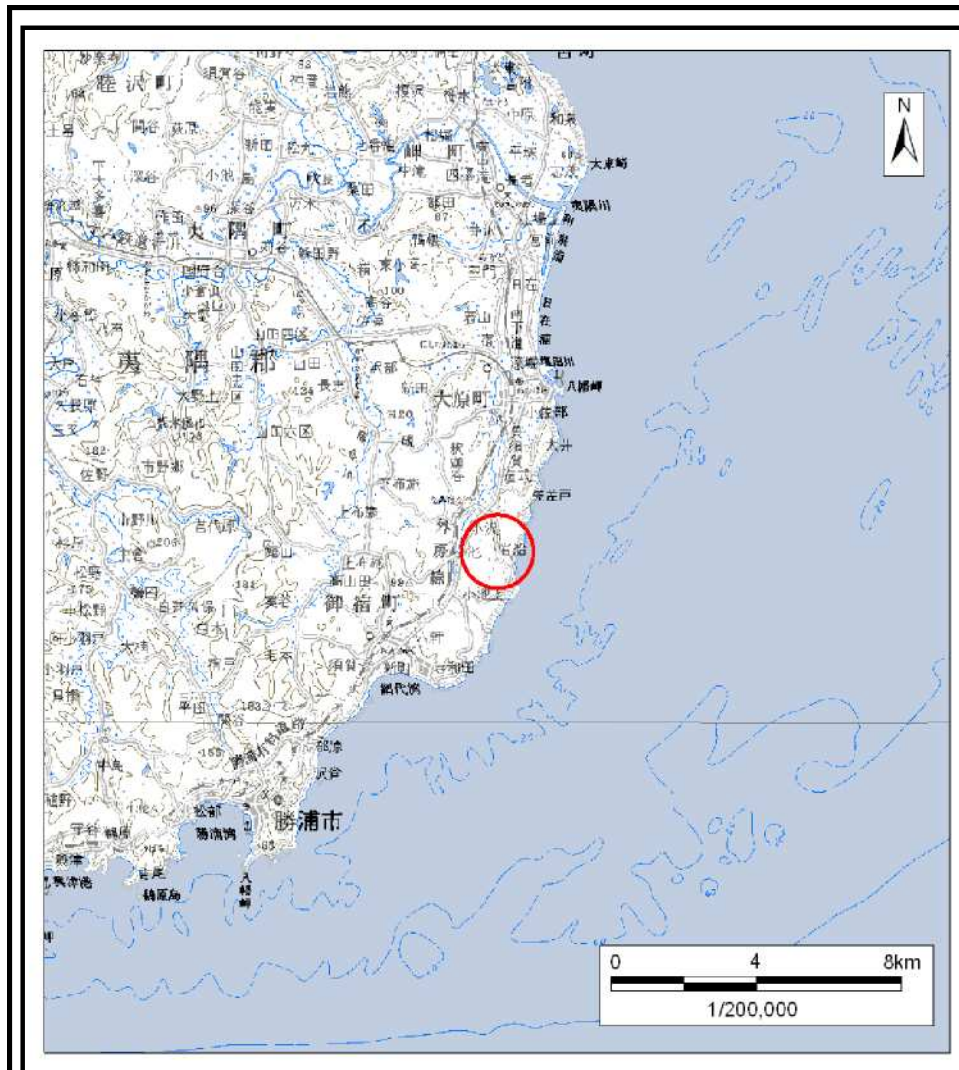
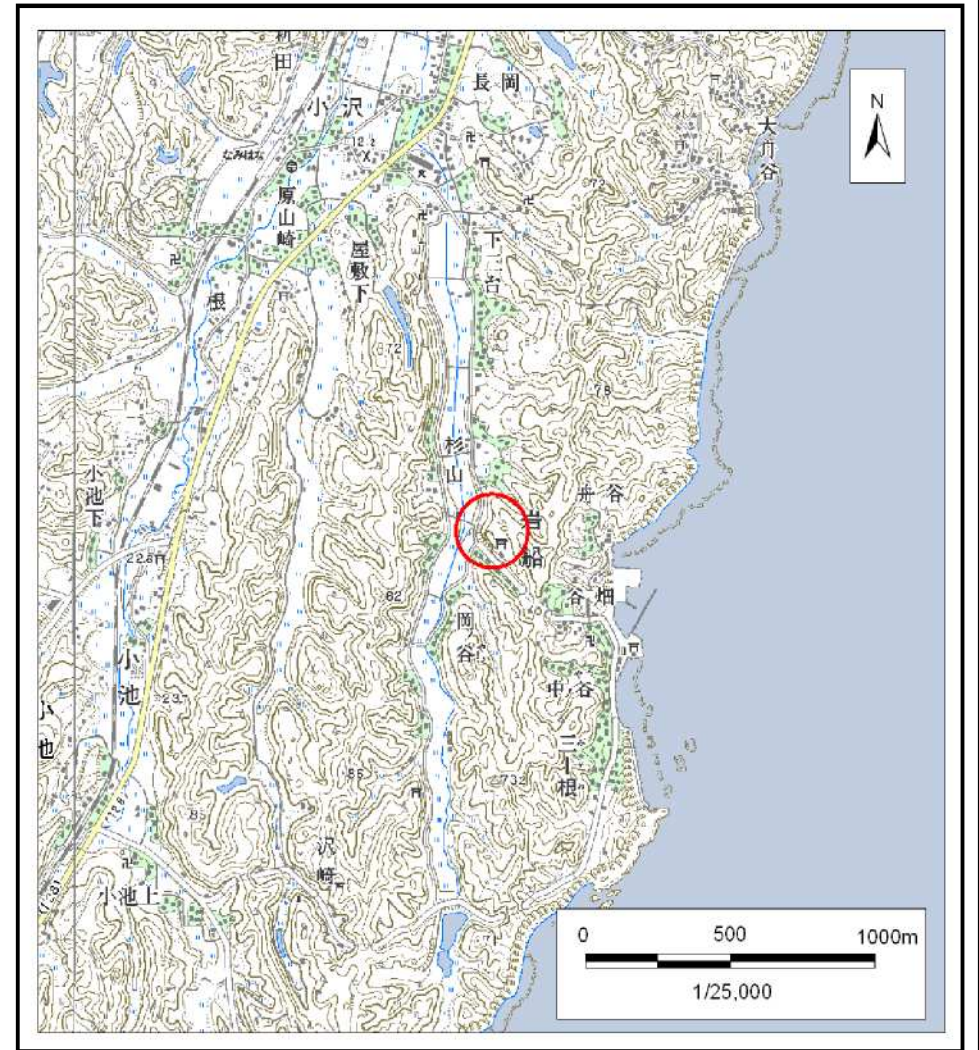


# 土砂災害警戒区域等の指定の告示に係る図書(その1)



(1/200,000)

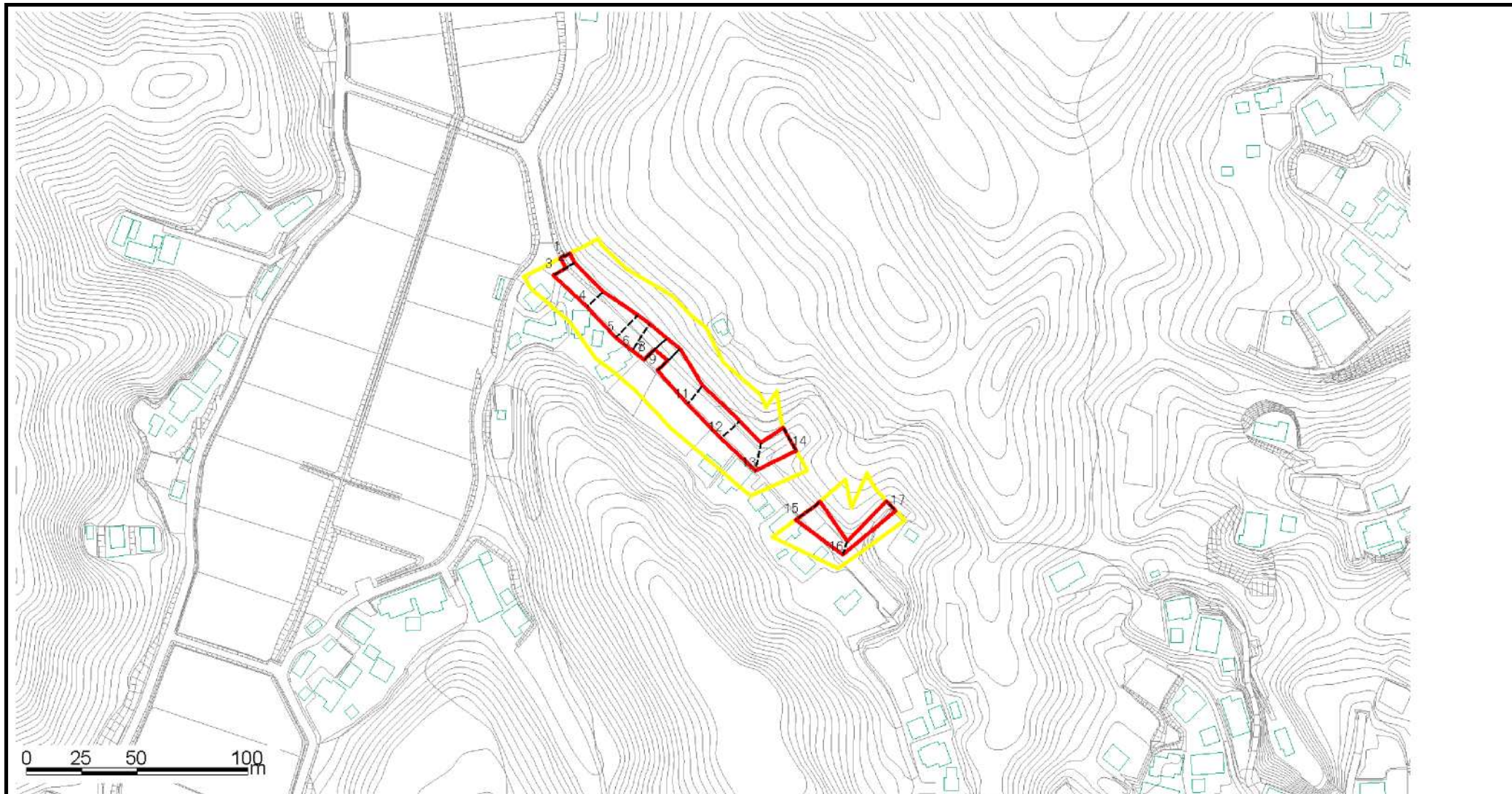


(1/25,000)

様式-1(急) 土砂災害警戒区域・土砂災害特別警戒区域 位置図	自然現象の種類	急傾斜地の崩壊
	箇所番号	Ⅲ-0395
	箇所名	岩船2
	所在地	いすみ市岩船字栗須賀

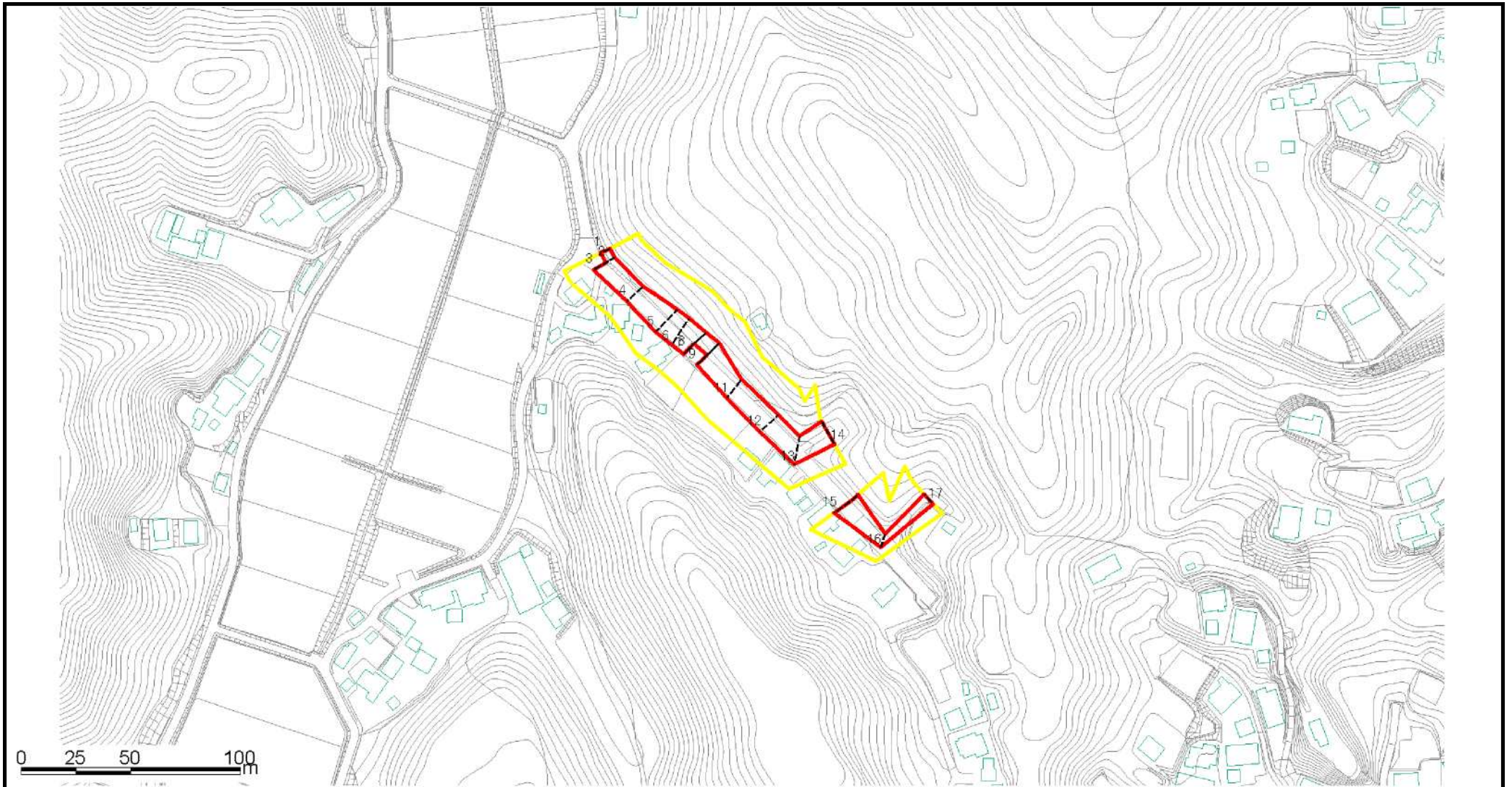
この地図は、国土地理院長の承認を得て、同院発行の数値地図20000(地図画像)及び数値地図25000(地図画像)を複製したものである。(承認番号 平19総複、第399号)

## 土砂災害警戒区域等の指定の告示に係る図書(その2)



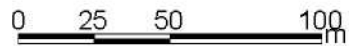
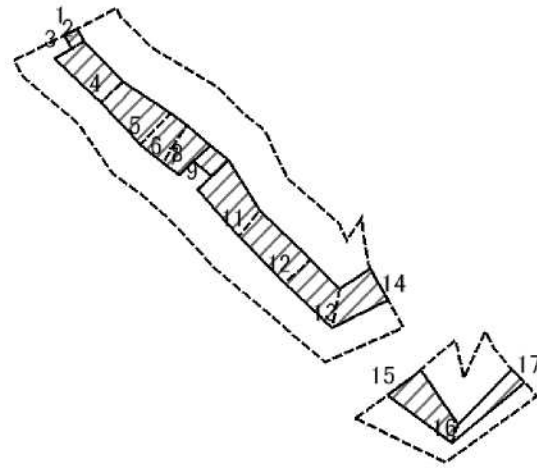
様式-2(急)  土砂災害警戒区域・土砂災害特別警戒区域  区域図(その1)	土砂災害防止法施行令第二条の基準に該当する区域		N  縮尺 1:2,500	自然現象 の種類	急傾斜地の崩壊	箇所番号	Ⅲ-0395
	土砂災害防止法施行令第三条の基準に該当する区域	  		土石等の(移動)高さが1m以下の場合、 土石等の移動による力が100kN/mを超える区域  土石等の堆積の高さが3mを超える区域  それ以外の区域	公示番号 千葉県告示第401号	公示年月日 平成22年5月14日	箇所名 岩船2

# 土砂災害警戒区域等の指定の告示に係る図書(その2-1)



様式-2-1(急)	土砂災害防止法施行令第二条の基準に該当する区域		N 縮尺 1:2,500	自然現象の種類	急傾斜地の崩壊	箇所番号	Ⅲ-0395
	土砂災害警戒区域・土砂災害特別警戒区域	土砂災害防止法施行令第三条の基準に該当する区域		公示番号	千葉県告示第403号	箇所名	岩船2
区域図(その2)		土砂等の(移動)高さが1m以下の場合、土砂等の移動による力が100kN/mを超える区域	縮尺	公示年月日	平成22年5月14日	所在地	いすみ市岩船字栗須賀
	土砂等の堆積の高さが3mを超える区域						
	それ以外の区域						

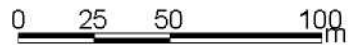
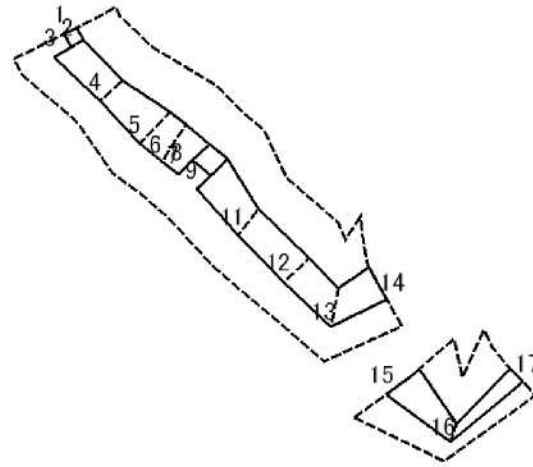
# 土砂災害警戒区域等の指定の告示に係る図書(その2-2)



図中の数字は区域の区分番号を表す

様式-2-2(急) 土砂災害特別警戒区域の区域区分図 (急傾斜地の崩壊に伴う土石などの移動により建築物の地上部に作用すると想定される力)	土砂災害防止法施行令第二条の基準に該当する区域		[ ]	N 縮尺 1:2,500	自然現象の種類	急傾斜地の崩壊	箇所番号	Ⅲ-0395
	土砂災害防止法施行令第三条の基準に該当する区域	土石等の(移動)高さが1m以下の場合、土石等の移動による力が100kN/mを超える区域	[ ]		公示番号	千葉県告示第403号	箇所名	岩船2
		それ以外の区域	[ ]		公示年月日	平成22年5月14日	所在地	いすみ市岩船字栗須賀

# 土砂災害警戒区域等の指定の告示に係る図書(その2-3)



図中の数字は区域の区分番号を表す

様式-2-3(急) 土砂災害特別警戒区域の区域区分図 (急傾斜地の崩壊に伴う土石などの堆積により建築物の地上部に作用すると想定される力)	土砂災害防止法施行令第二条の基準に該当する区域		 縮尺 1:2,500	自然現象の種類	急傾斜地の崩壊	箇所番号	Ⅲ-0395
	土砂災害防止法施行令第三条の基準に該当する区域	土石等の堆積の高さが3mを超える区域			公示番号	千葉県告示第403号	箇所名
	それ以外の区域			公示年月日	平成22年5月14日	所在地	いすみ市岩船字栗須賀

