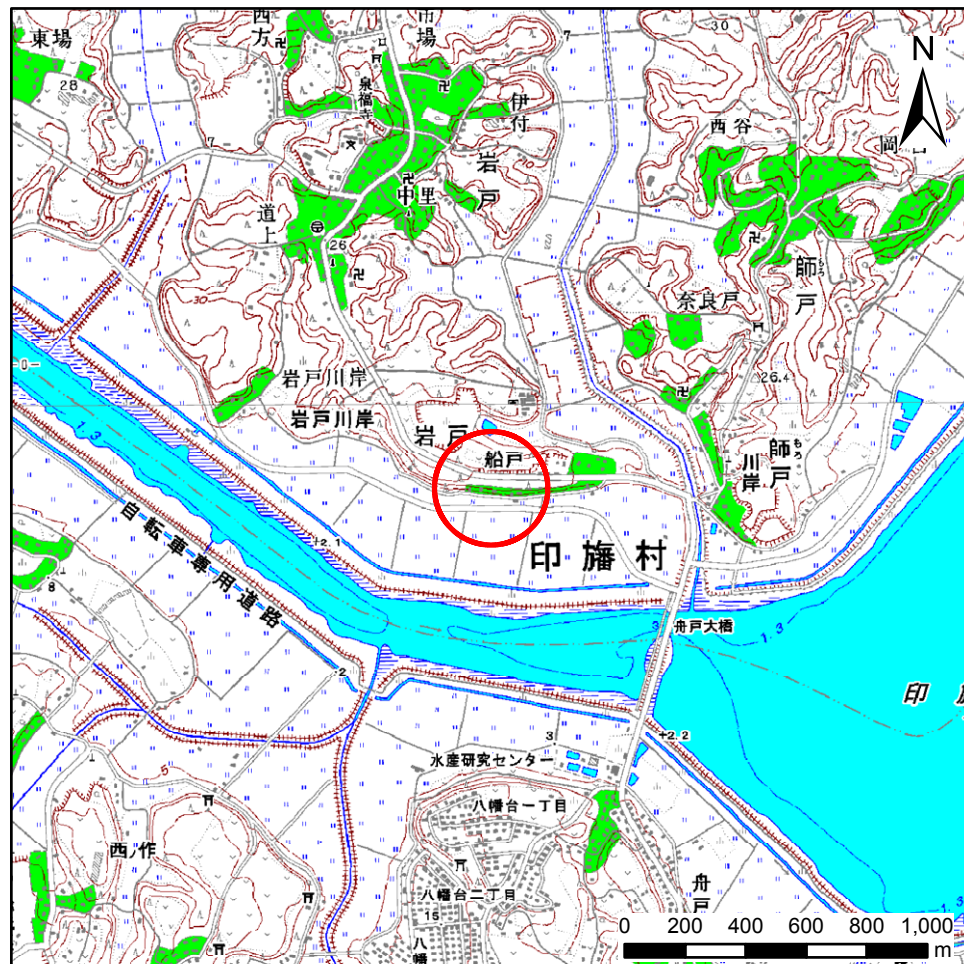


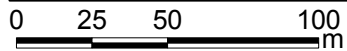
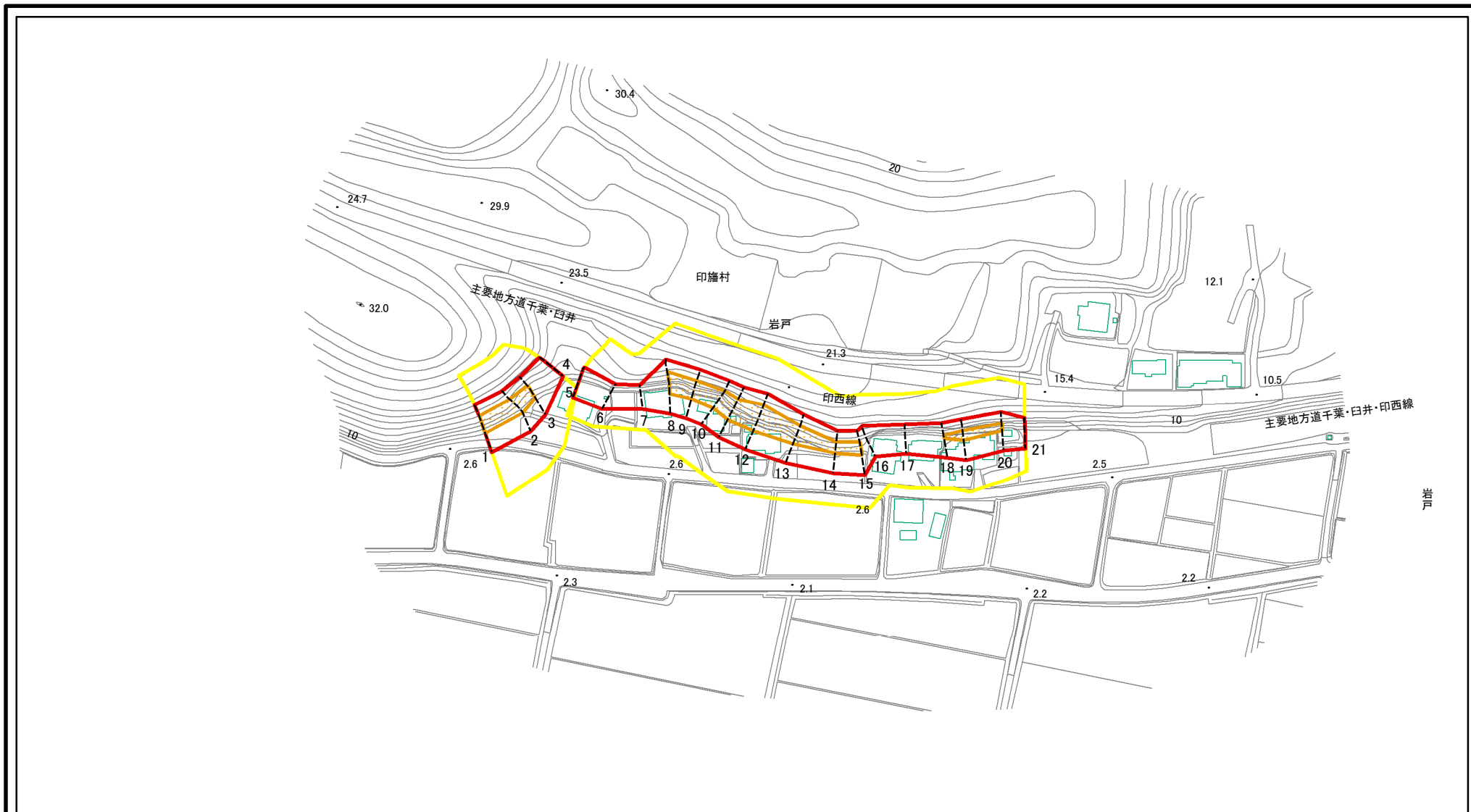
土砂災害警戒区域等の指定の告示に係る図書（その1）



様式-1(急) 土砂災害警戒区域・土砂災害特別警戒区域位置図	自然現象の種類	急傾斜地の崩壊
	箇所番号	II-6894
	箇所名	岩戸川岸
	所在地	千葉県印西市岩戸

「この地図は、国土地理院長の承認を得て、同院発行の数値地図20000(地図画像)及び数値地図25000(地図画像)を複製したものである。(承認番号 平21業複、第135号)」

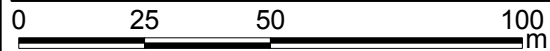
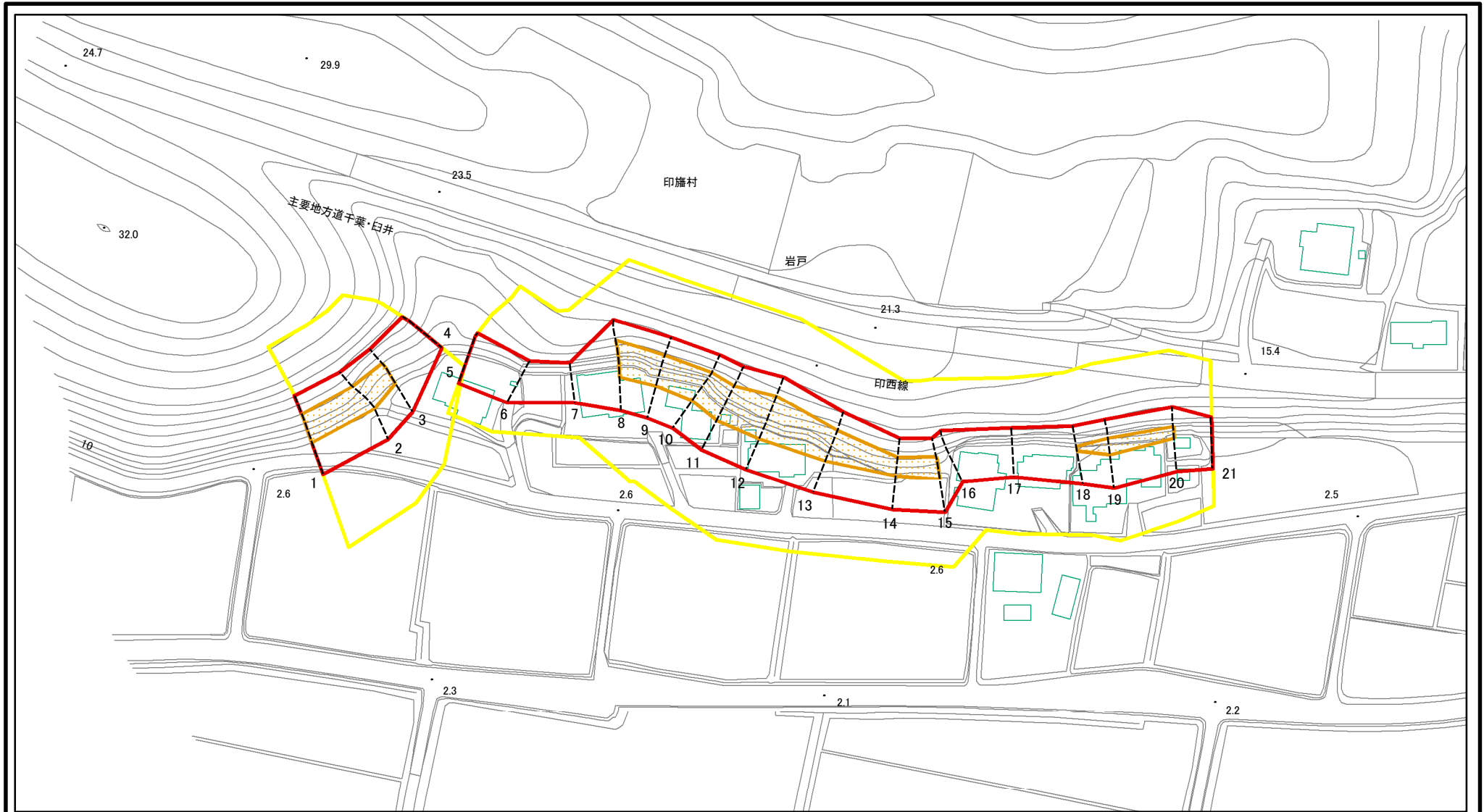
土砂災害警戒区域等の指定の告示に係る図書(その2)



図中の数字は横断測線番号を示す

様式-2(急) 土砂災害警戒区域・土砂災害特別警戒区域 区域図(その1)	土砂災害防止法施行令第二条の基準に該当する区域		N 縮尺 1:2,500	自然現象の種類	急傾斜地の崩壊	箇所番号	II-6894
	土砂災害防止法施行令第三条の基準に該当する区域			告示番号	警戒区域 : 千葉県告示第137号 特別警戒区域: 千葉県告示第144号	箇所名	岩戸川岸
	土砂等の(移動)高さが1m以下の場合、土砂等の移動による力が100kN/mを超える区域		告示年月日	平成24年3月2日	所在地	千葉県印西市岩戸	
	土砂等の堆積の高さが3mを超える区域						
それ以外の区域							

土砂災害警戒区域等の指定の告示に係る図書(その2-1)



図中の数字は横断測線番号を示す

様式-2-1(急)

土砂災害警戒区域・土砂災害特別警戒区域

区域図(その2)

土砂災害防止法施行令第二条の基準に該当する区域



自然現象の種類

急傾斜地の崩壊

箇所番号

II-6894

土砂災害防止法施行令第三条の基準に該当する区域



縮尺

告示番号

警戒区域 : 千葉県告示第137号
特別警戒区域 : 千葉県告示第144号

箇所名

岩戸川岸

土砂等の(移動)高さが1m以下の場合、土砂等の移動による力が100kN/mを超える区域



告示年月日

平成24年3月2日

所在地

千葉県印西市岩戸

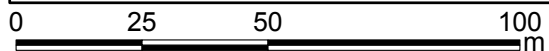
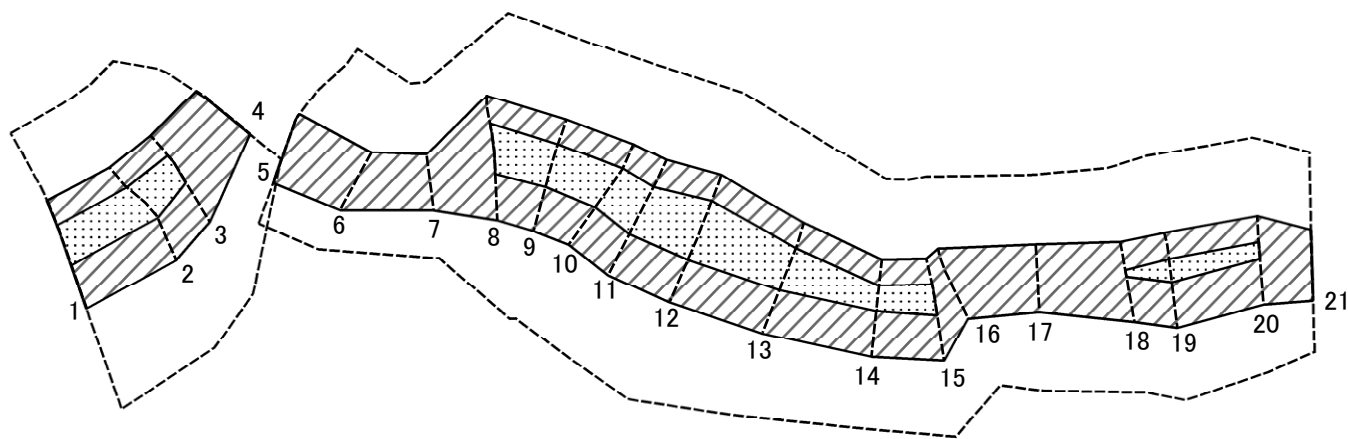
土砂等の堆積の高さが3mを超える区域



1:1,500

それ以外の区域

土砂災害警戒区域等の指定の告示に係る図書(その2-2)



図中の数字は横断測線番号を示す

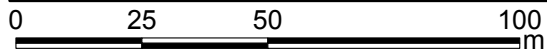
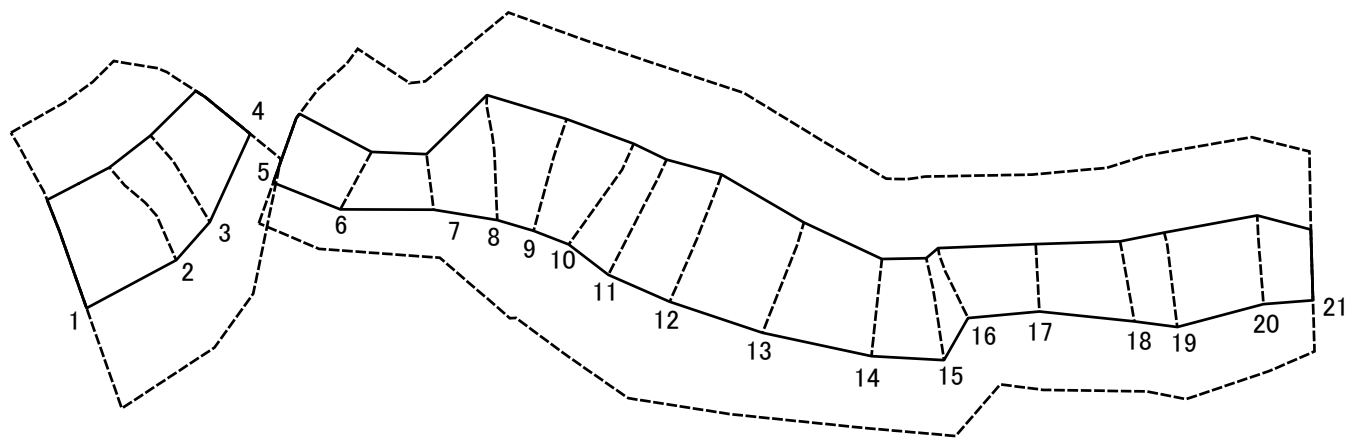
様式-2-2(急)
土砂災害特別警戒区域の区域区分図
(急傾斜地の崩壊に伴う土石等の移動により
建築物の地上部に作用すると想定される力)

土砂災害防止法施行令第二条の基準に該当する区域	
土砂災害防止法施行令第三条の基準に該当する区域	
それ以外の区域	

N	
縮尺	
1:1,500	

自然現象の種類	急傾斜地の崩壊	箇所番号	II-6894
告示番号	警戒区域:千葉県告示第137号 特別警戒区域:千葉県告示第144号	箇所名	岩戸川岸
告示年月日	平成24年3月2日	所在地	千葉県印西市岩戸

土砂災害警戒区域等の指定の告示に係る図書(その2-3)



図中の数字は横断測線番号を示す

様式-2-3(急)
土砂災害特別警戒区域の区域区分図
(急傾斜地の崩壊に伴う土石等の堆積により
建築物の地上部に作用すると想定される力)

土砂災害防止法施行令第二条の基準に該当する区域	
土砂災害防止法施行令第三条の基準に該当する区域	
それ以外の区域	

N
縮尺
1:1,500

自然現象の種類	急傾斜地の崩壊
告示番号	警戒区域 : 千葉県告示第137号 特別警戒区域 : 千葉県告示第144号
告示年月日	平成24年3月2日

箇所番号	II-6894
箇所名	岩戸川岸
所在地	千葉県印西市岩戸

