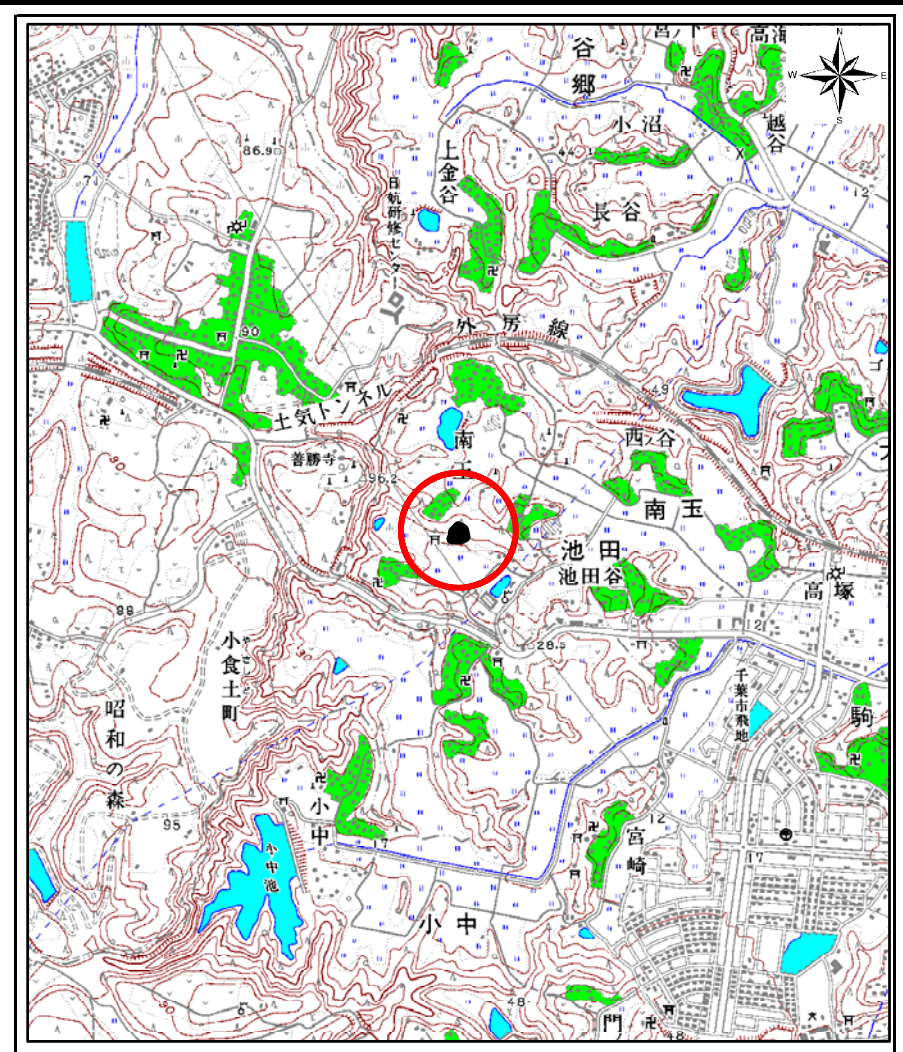
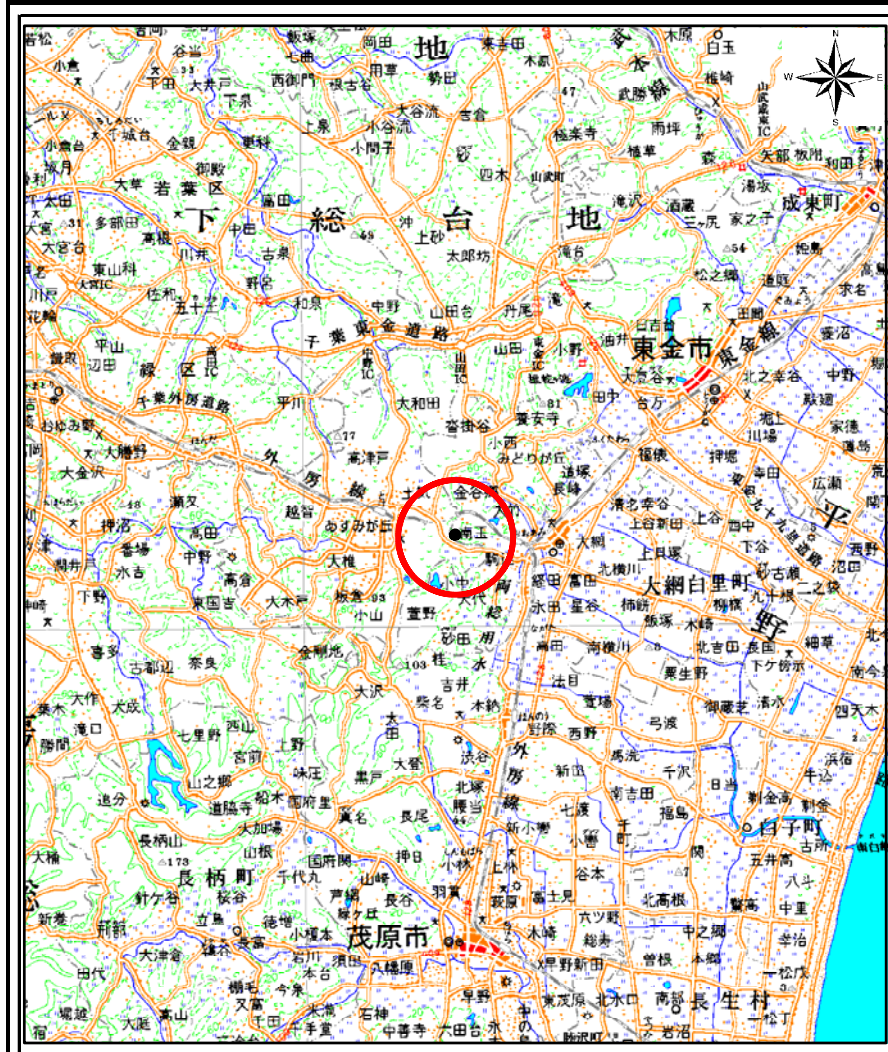


土砂災害警戒区域等の指定の告示に係る図書(その1)

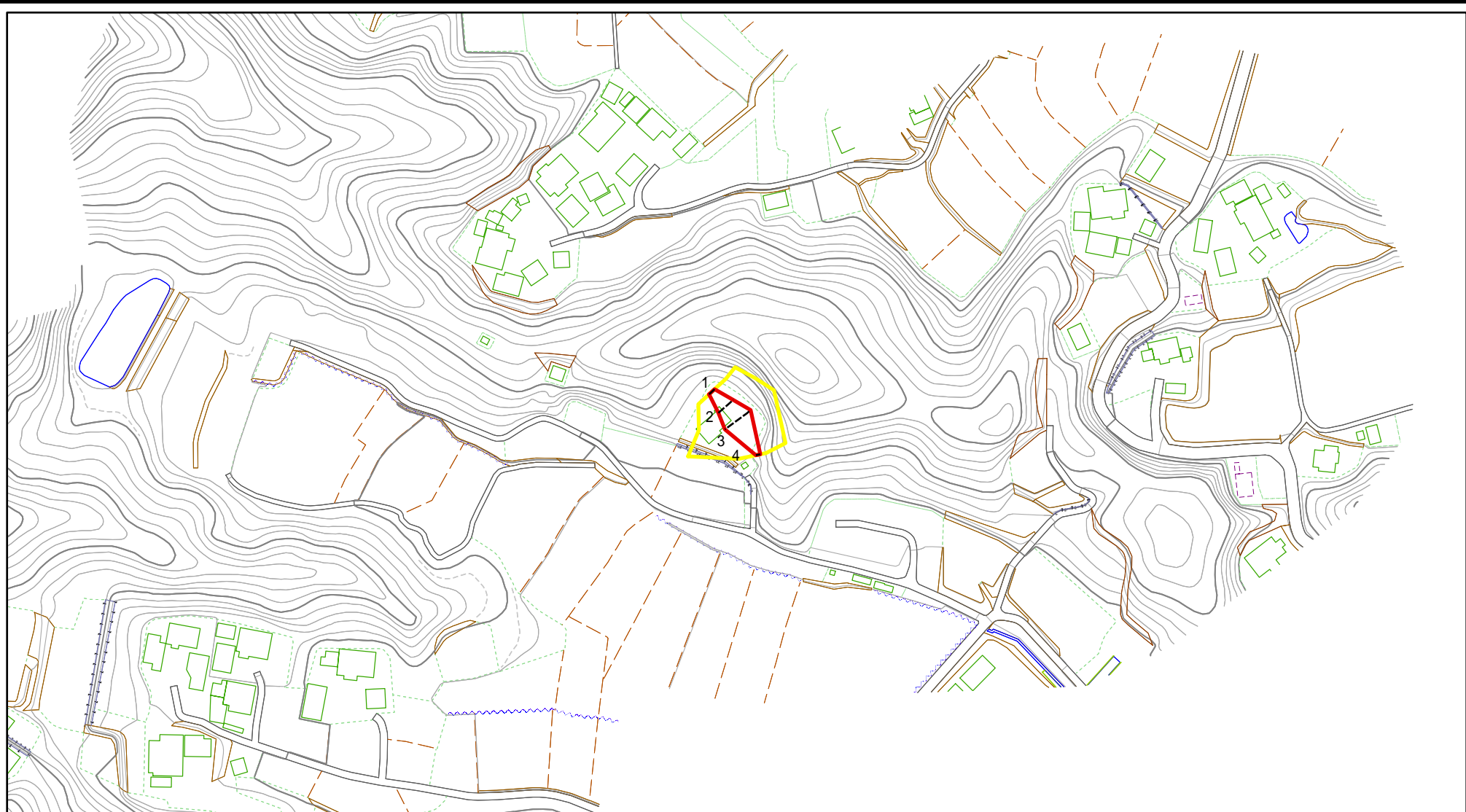


様式-1(急)
土砂災害警戒区域・土砂災害特別警戒区域
位置図

自然現象の種類	急傾斜地の崩壊
箇所番号	Ⅱ-2642
箇所名	池田3
所在地	大網白里市 池田

この地図は、国土地理院の承認を得て、同院発行の20万分の1・2万5千分の1の地形図を複製したものである。(承認番号 平23情複 第146号)

土砂災害警戒区域等の指定の告示に係る図書(その2)



0 25 50 100
m

図中の数字は横断測線番号を示す

様式-2(急)

土砂災害警戒区域・土砂災害特別警戒区域

区域図(その1)

土砂災害防止法施行令第二条の基準に該当する区域



土砂災害防止法
施行令第三条の
基準に該当する
区域



土石等の(移動)高さが1m以下の場合、
土石等の移動による力が100kN/mを超える区域



土石等の堆積の高さが3mを超える区域
それ以外の区域



土

縮尺

1:2,500

自然現象
の種類

急傾斜地の崩壊

告示番号

Y;千葉県告示第54号
R;千葉県告示第55号

告示年月日

平成25年2月15日

箇所番号

II-2642

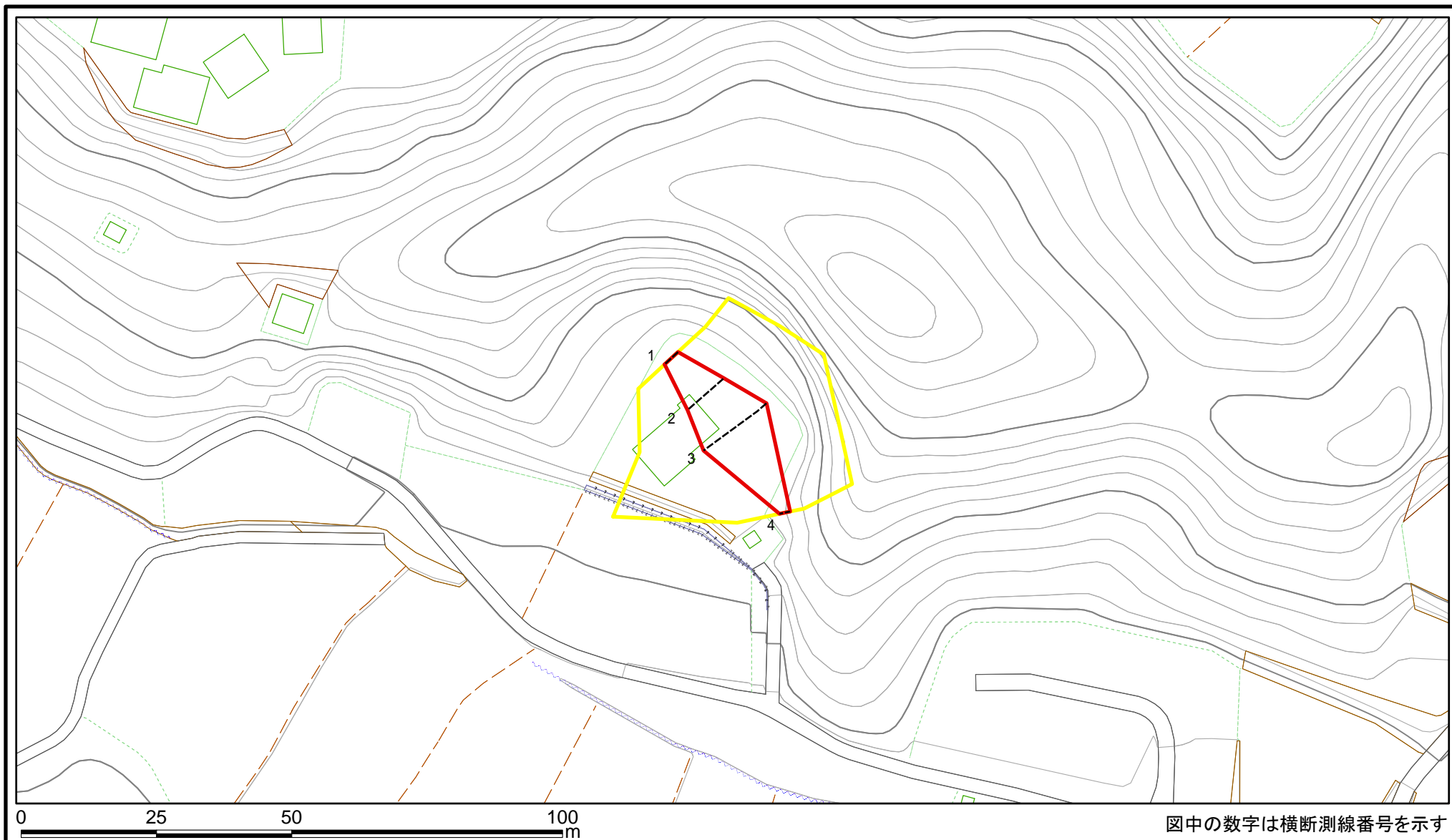
箇所名

池田3

所在地

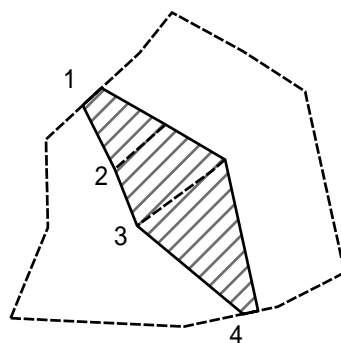
大網白里市 池田

土砂災害警戒区域等の指定の告示に係る図書(その2-1)



様式-2-1(急) 土砂災害警戒区域・土砂災害特別警戒区域 区域図(その2)	土砂災害防止法施行令第二条の基準に該当する区域		土 縮尺 1:1,000	自然現象の種類	急傾斜地の崩壊	箇所番号	II-2642
	土砂災害防止法施行令第三条の基準に該当する区域			告示番号	Y;千葉県告示第54号 R;千葉県告示第55号	箇所名	池田3
	それ以外の区域			告示年月日	平成25年2月15日	所在地	大網白里市 池田

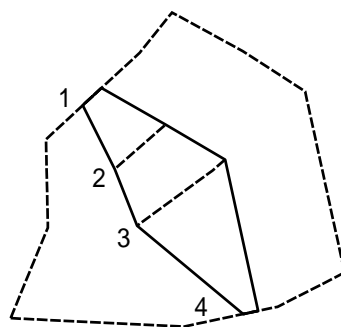
土砂災害警戒区域等の指定の告示に係る図書(その2-2)



図中の数字は横断測線番号を示す

様式-2-2(急) 土砂災害特別警戒区域の区域区分図 (急傾斜地の崩壊に伴う土石等の移動により 建築物の地上部に作用すると想定される力)	土砂災害防止法施行令第二条の基準に該当する区域		土 縮尺 1:1,000	自然現象の種類	急傾斜地の崩壊	箇所番号	II-2642
	土砂災害防止法施行令第三条の基準に該当する区域			告示番号	千葉県告示第55号	箇所名	池田3
	それ以外の区域			告示年月日	平成25年2月15日	所在地	大網白里市 池田

土砂災害警戒区域等の指定の告示に係る図書(その2-3)



0 25 50 100
m

図中の数字は横断測線番号を示す

様式-2-3(急)
土砂災害特別警戒区域の区域区分図
(急傾斜地の崩壊に伴う土石等の堆積により
建築物の地上部に作用すると想定される力)

土砂災害防止法施行令第二条の基準に該当する区域	
土砂災害防止法施行令第三条の基準に該当する区域	
それ以外の区域	

土
縮尺
1:1,000

自然現象の種類	急傾斜地の崩壊
告示番号	千葉県告示第55号
告示年月日	平成25年2月15日

箇所番号	II-2642
箇所名	池田3
所在地	大網白里市 池田

