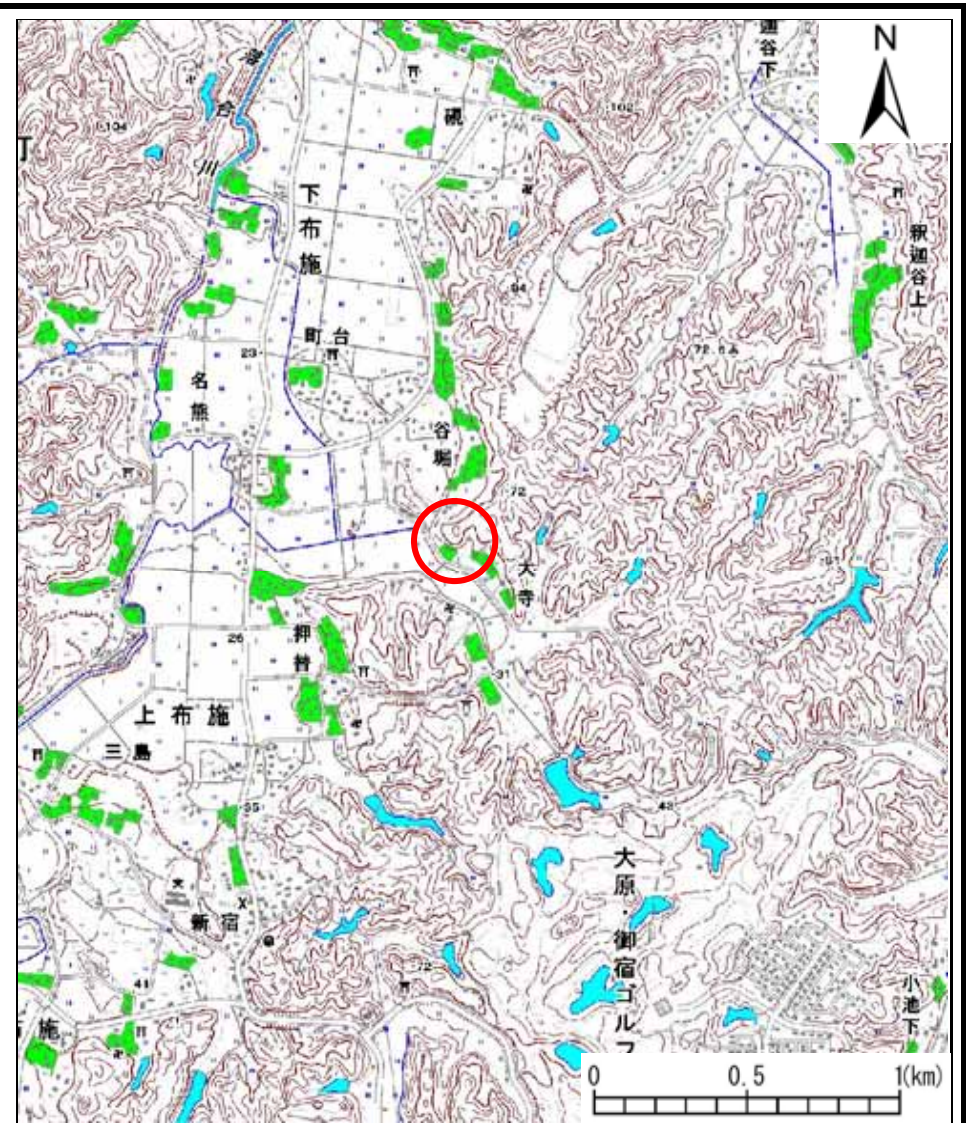


土砂災害警戒区域等の指定の公示に係る図書(その1)

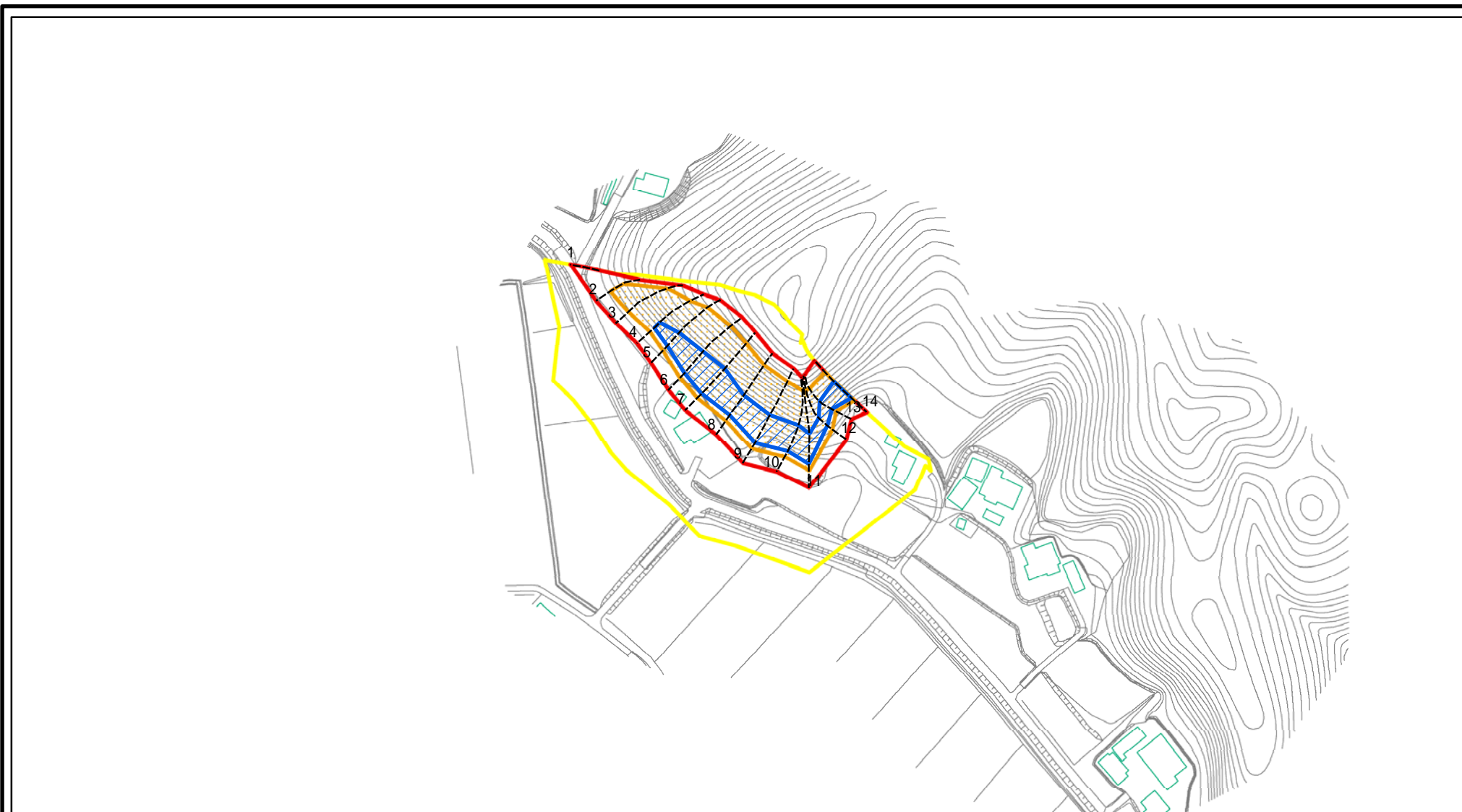


様式 - 1(急)
土砂災害警戒区域・土砂災害特別警戒区域
位置図

自然現象の種類	急傾斜地の崩壊
箇所番号	-4228
箇所名	下布施10
所在地	いずみ市下布施大寺

この地図は、国土地理院の承認を得て、同院発行の数値地図20000(地図画像)、及び数値地図25000(地図画像)を複製したものである。(承認番号 平19総複 第399号)

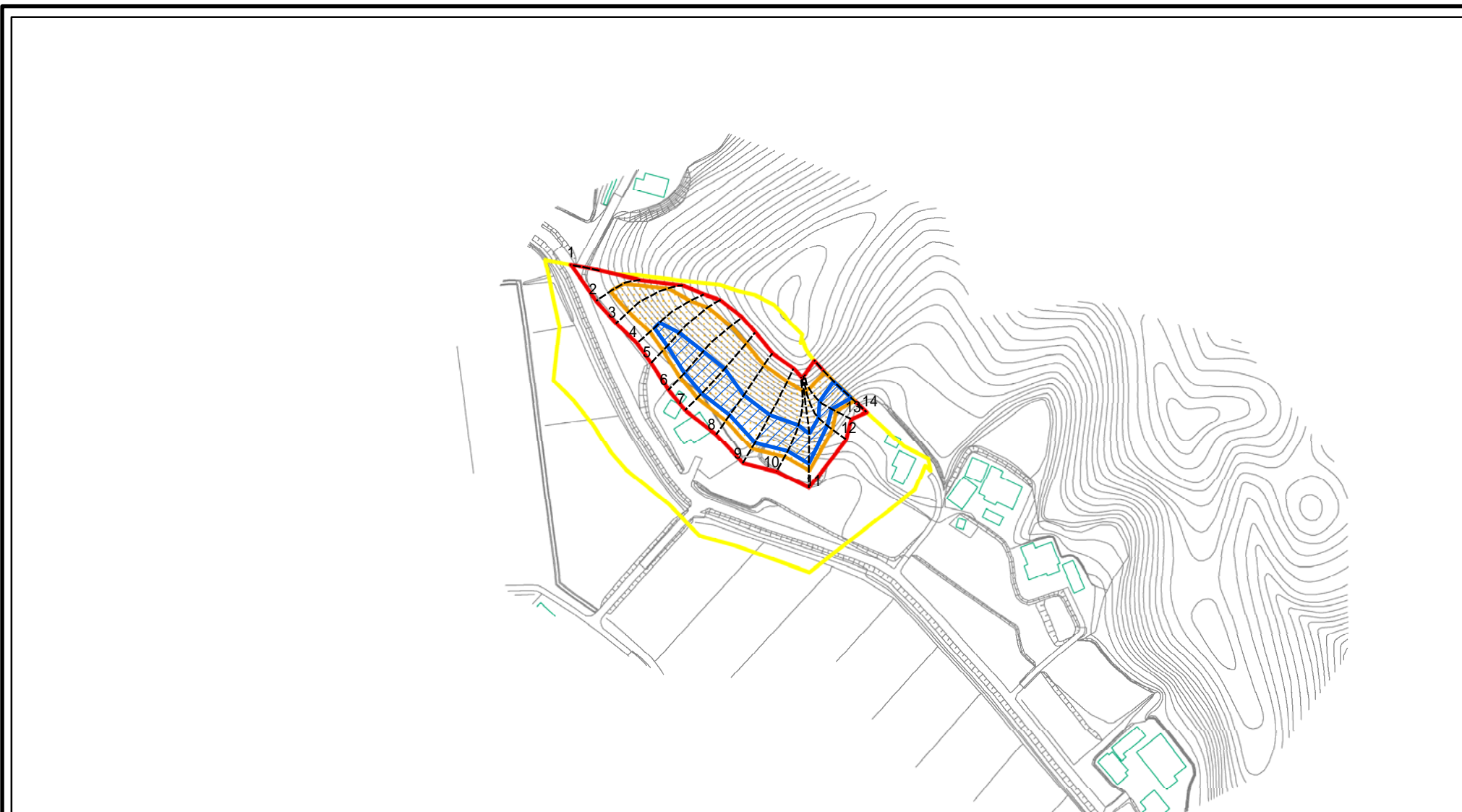
土砂災害警戒区域等の指定の公示に係る図書(その2 - 1)



図中の数字は横断測線番号を示す

様式 - 2 - 1 (急) 土砂災害警戒区域・土砂災害特別警戒区域 区域図(その2)	土砂災害防止法施行令第二条の基準に該当する区域		N 縮尺 1:2,500	自然現象の種類	急傾斜地の崩壊	箇所番号	-4228
	土砂災害防止法施行令第三条の基準に該当する区域			告示番号	千葉県告示第546号	箇所名	下布施10
	それ以外の区域			告示年月日	平成20年6月13日	所在地	いすみ市下布施大寺

土砂災害警戒区域等の指定の公示に係る図書(その2 - 1)



0 25 50 100
m

図中の数字は横断測線番号を示す

様式 - 2 - 1 (急)

土砂災害警戒区域・土砂災害特別警戒区域
区域図(その2)

土砂災害防止法施行令第二条の基準に該当する区域	
土砂災害防止法施行令第三条の基準に該当する区域	
土砂等の(移動)高さが1m以下の場合、土砂等の移動による力が100kN/m ² を超える区域	
土砂等の堆積の高さが3mを超える区域	
それ以外の区域	



縮尺

1:2,500

自然現象の種類

急傾斜地の崩壊

告示番号

千葉県告示第548号

告示年月日

平成20年6月13日

箇所番号

-4228

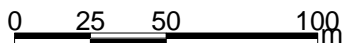
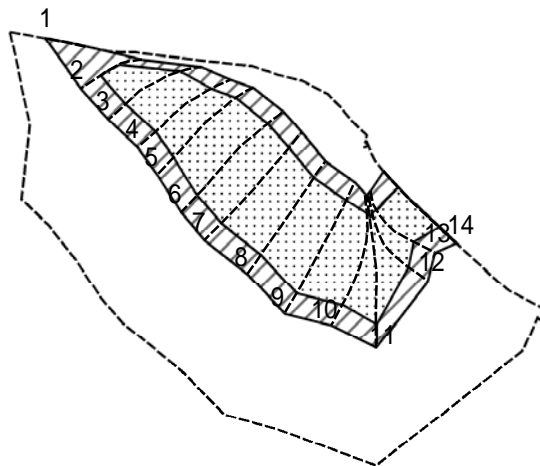
箇所名

下布施10

所在地

いすみ市下布施大寺

土砂災害警戒区域等の指定の公示に係る図書(その2 - 2)



図中の数字は横断測線番号を示す

様式 - 2 - 2 (急)
 土砂災害特別警戒区域の区域区分図
 (急傾斜地の崩壊に伴う土石等の移動により
 建築物の地上部に作用すると想定される力)

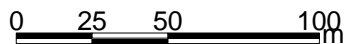
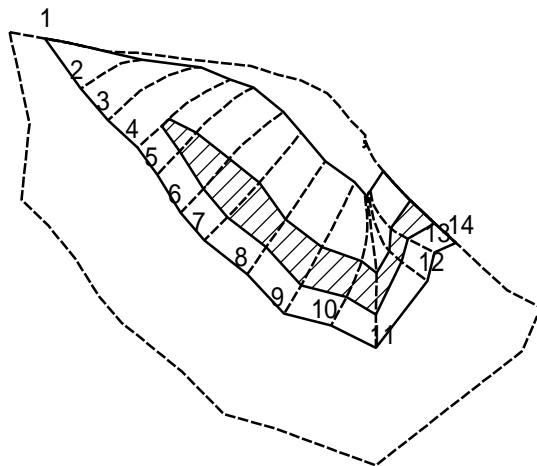
土砂災害防止法施行令第二条の基準に該当する区域	
土砂災害防止法 施行令第三条の 基準に該当する 区域	土石等の(移動)高さが1m以下の場合、 土石等の移動による力が100kN/mを超える区域
それ以外の区域	

N

 縮尺
 1:2,500

自然現象 の種類	急傾斜地の崩壊	箇所番号	-4228
告示番号	千葉県告示第548号	箇所名	下布施10
告示年月日	平成20年6月13日	所在地	いすみ市下布施大寺

土砂災害警戒区域等の指定の公示に係る図書(その2 - 3)



図中の数字は横断測線番号を示す

様式 - 2 - 3 (急)
 土砂災害特別警戒区域の区域区分図
 (急傾斜地の崩壊に伴う土石等の堆積により
 建築物の地上部に作用すると想定される力)

土砂災害防止法施行令第二条の基準に該当する区域	
土砂災害防止法 施行令第三条の 基準に該当する 区域	
それ以外の区域	

N
 縮尺
 1:2,500

自然現象 の種類	急傾斜地の崩壊	箇所番号	-4228
告示番号	千葉県告示第548号	箇所名	下布施10
告示年月日	平成20年6月13日	所在地	いすみ市下布施大寺

土砂災害警戒区域等の指定の公示に係る図書(その3)

横断測線の区間	土石等の移動により建築物の地上部に作用すると想定される力				土石等の堆積により建築物の地上部に作用すると想定される力				横断測線の区間	土石等の移動により建築物の地上部に作用すると想定される力				土石等の堆積により建築物の地上部に作用すると想定される力			
	土石等の(移動)高さが1m以下の場合、土石等の移動による力が100kN/m ² を超える区域		それ以外の区域		土石等の堆積の高さが3mを超える区域		それ以外の区域			土石等の(移動)高さが1m以下の場合、土石等の移動による力が100kN/m ² を超える区域		それ以外の区域		土石等の堆積の高さが3mを超える区域		それ以外の区域	
	力の大きさのうち最大のもの (kN/m ²)	土石等の高さ (m)	力の大きさのうち最大のもの (kN/m ²)	土石等の高さ (m)	力の大きさのうち最大のもの (kN/m ²)	土石等の高さ (m)	力の大きさのうち最大のもの (kN/m ²)	土石等の高さ (m)		力の大きさのうち最大のもの (kN/m ²)	土石等の高さ (m)	力の大きさのうち最大のもの (kN/m ²)	土石等の高さ (m)	力の大きさのうち最大のもの (kN/m ²)	土石等の高さ (m)	力の大きさのうち最大のもの (kN/m ²)	土石等の高さ (m)
1 ~ 2	-	-	100.00	1.00	-	-	12.05	2.13	~								
2 ~ 3	145.27	1.00	100.00	1.00	-	-	15.35	2.72	~								
3 ~ 4	150.85	1.00	100.00	1.00	-	-	16.95	3.00	~								
4 ~ 5	155.00	1.00	100.00	1.00	18.37	3.25	16.95	3.00	~								
5 ~ 6	158.79	1.00	100.00	1.00	18.55	3.28	16.95	3.00	~								
6 ~ 7	160.80	1.00	100.00	1.00	19.29	3.42	16.95	3.00	~								
7 ~ 8	160.80	1.00	100.00	1.00	19.29	3.42	16.95	3.00	~								
8 ~ 9	159.12	1.00	100.00	1.00	18.71	3.31	16.95	3.00	~								
9 ~ 10	159.27	1.00	100.00	1.00	18.99	3.36	16.95	3.00	~								
10 ~ 11	159.27	1.00	100.00	1.00	18.99	3.36	16.95	3.00	~								
11 ~ 12	156.84	1.00	100.00	1.00	18.67	3.31	16.95	3.00	~								
12 ~ 13	152.17	1.00	100.00	1.00	19.34	3.42	16.95	3.00	~								
13 ~ 14	145.01	1.00	100.00	1.00	21.02	3.72	16.95	3.00	~								
~									~								
~									~								
~									~								
~									~								
~									~								
~									~								
~									~								
~									~								
~									~								
~									~								
~									~								
~									~								
~									~								
~									~								
~									~								
~									~								
~									~								
~									~								
~									~								
~									~								
~									~								
~									~								
~									~								
~									~								
~									~								
~									~								
~									~								
~									~								
~									~								
~									~								
~									~								

様式 - 3(急) 建築物の構造の規制に必要な衝撃に関する事項	自然現象の種類	急傾斜地の崩壊	箇所番号	-4228
	告示番号	千葉県告示第548号	箇所名	下布施10
	告示年月日	平成20年6月13日	所在地	いすみ市下布施大寺