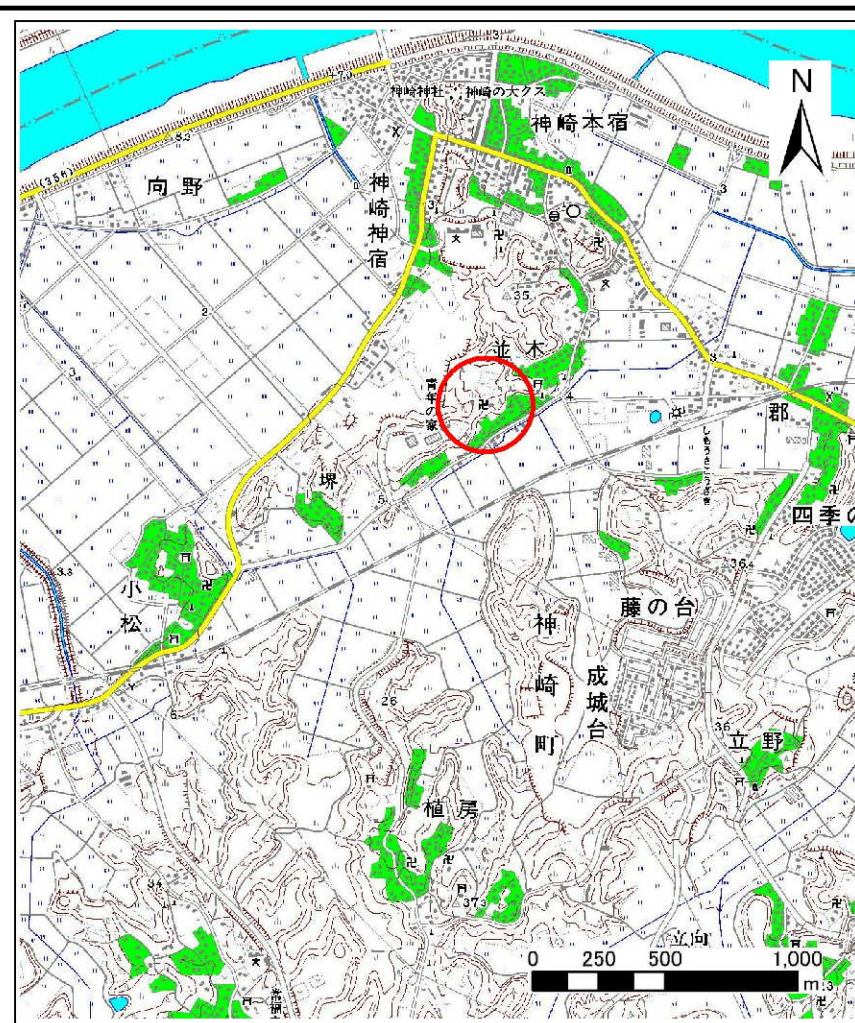


土砂災害警戒区域等の指定の公示に係る図書(その1)



(1/200,000)

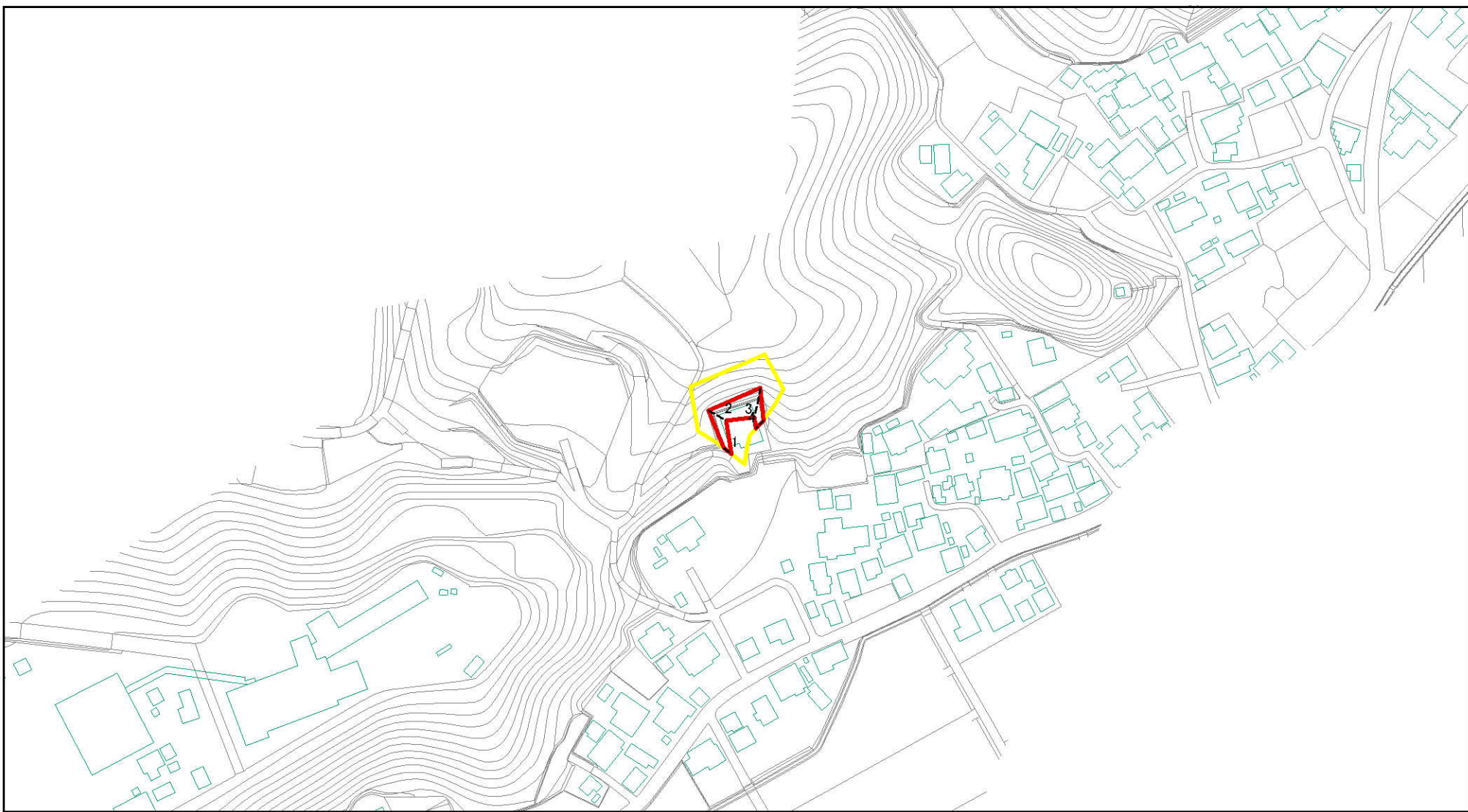


(1/25,000)

様式-1(急) 土砂災害警戒区域・土砂災害特別警戒区域 位置図	自然現象の種類	急傾斜の崩壊
	箇所番号	Ⅱ-1885-1
	箇所名	並木5-1
	所在地	香取郡神崎町並木

この地図は、国土地理院の承認を得て、同院発行の20万分の1・2万5千分の1の地形図を複製したものである。(承認番号 平19総複 第984号)

土砂災害警戒区域等の指定の公示に係る図書(その2)

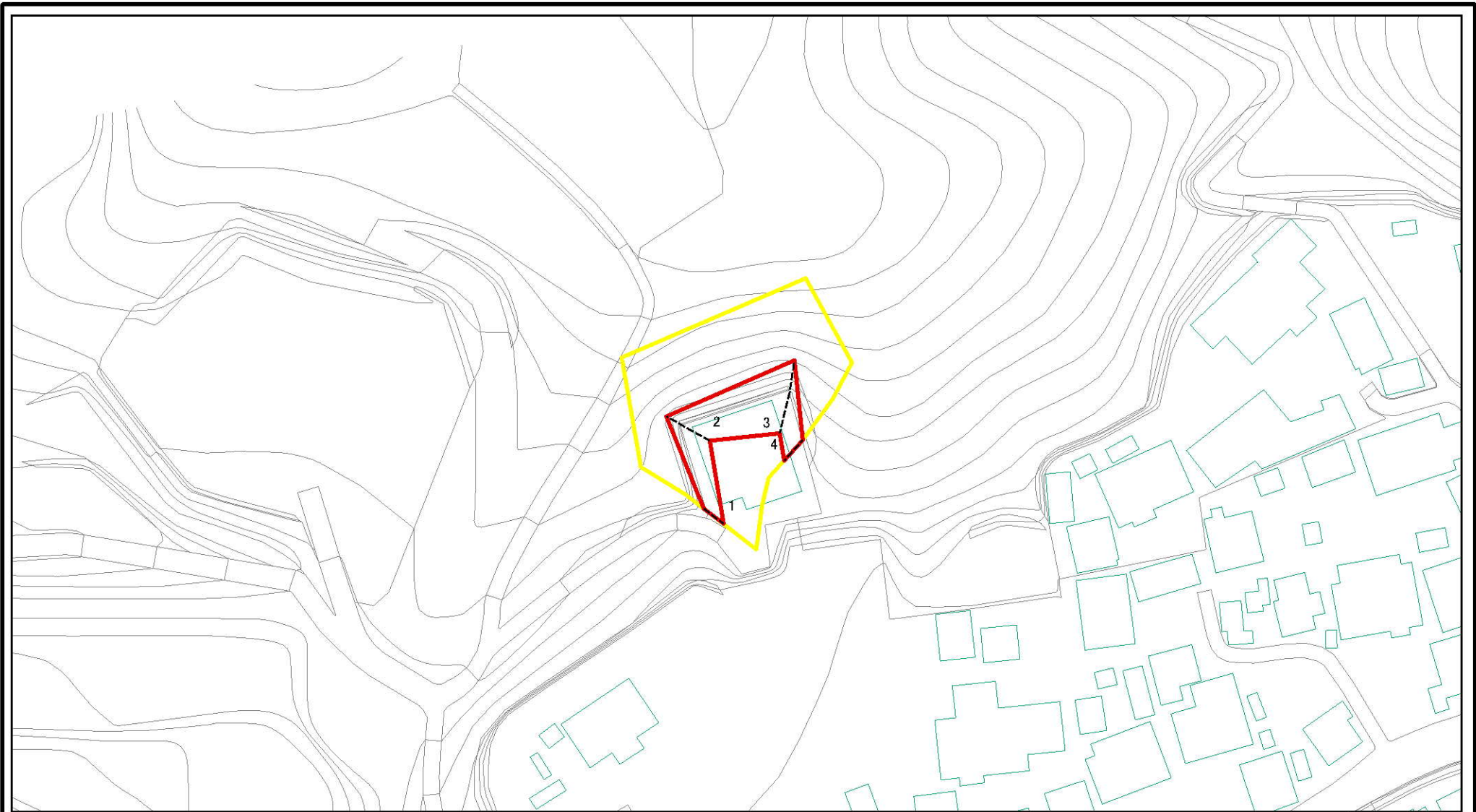


0 25 50 100 m

図中の数字は横断測線番号を示す

様式-2(急) 土砂災害警戒区域・土砂災害特別警戒区域 区域図(その1)	土砂災害防止法施行令第二条の基準に該当する区域		N 縮尺 1:2,500	自然現象の種類	急傾斜地の崩壊	箇所番号	Ⅱ-1885-1
	土砂災害防止法施行令第三条の基準に該当する区域			告示番号	千第547号・千第549号	箇所名	並木5-1
	それ以外の区域			告示年月日	平成20年6月13日	所在地	香取郡神崎町並木

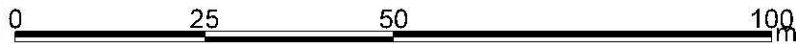
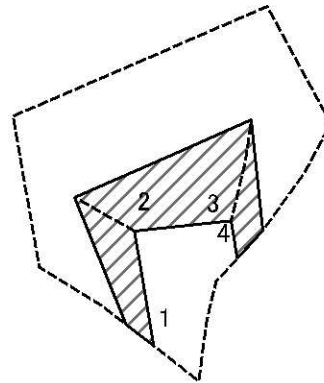
土砂災害警戒区域等の指定の公示に係る図書(その2-1)



図中の数字は横断測線番号を示す

様式-2-1(急) 土砂災害警戒区域・土砂災害特別警戒区域 区域図(その2)	土砂災害防止法施行令第二条の基準に該当する区域		N 縮尺 1:1,000	自然現象の種類	急傾斜地の崩壊	箇所番号	Ⅱ-1885-1
	土砂災害防止法施行令第三条の基準に該当する区域			告示番号	千第547号・千第549号	箇所名	並木5-1
	それ以外の区域			告示年月日	平成20年6月13日	所在地	香取郡神崎町並木

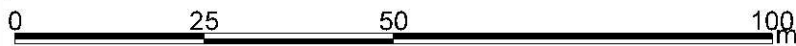
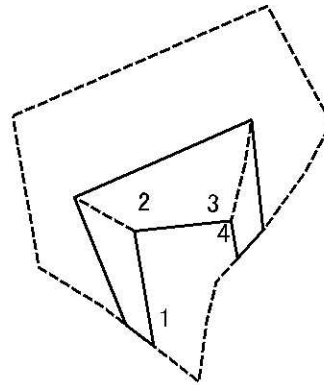
土砂災害警戒区域等の指定の公示に係る図書(その2-2)



図中の数字は横断測線番号を示す

様式-2-2(急) 土砂災害特別警戒区域の区域区分図 (急傾斜地の崩壊に伴う土石等の移動により 建築物の地上部に作用すると想定される力)	土砂災害防止法施行令第二条の基準に該当する区域		N 縮尺 1:1,000	自然現象の種類	急傾斜地の崩壊	箇所番号	II-1885-1
	土砂災害防止法施行令第三条の基準に該当する区域			告示番号	千第547号・千第549号	箇所名	並木5-1
	それ以外の区域			告示年月日	平成20年6月13日	所在地	香取郡神崎町並木

土砂災害警戒区域等の指定の公示に係る図書(その2-3)



図中の数字は横断測線番号を示す

様式-2-3(急)
土砂災害特別警戒区域の区域区分図
(急傾斜地の崩壊に伴う土石等の堆積により
建築物の地上部に作用すると想定される力)

土砂災害防止法施行令第二条の基準に該当する区域	
土砂災害防止法施行令第三条の基準に該当する区域	
それ以外の区域	

N
縮尺
1:1,000

自然現象の種類	急傾斜地の崩壊	箇所番号	Ⅱ-1885-1
告示番号	千第547号・千第549号	箇所名	並木5-1
告示年月日	平成20年6月13日	所在地	香取郡神崎町並木

土砂災害警戒区域等の指定の公示に係る図書(その3)

横断測線の区間	土石等の移動により建築物の地上部に作用すると想定される力				土石等の堆積により建築物の地上部に作用すると想定される力			
	土石等の(移動)高さが1m以下の場合、土石等の移動による力が100kN/m ² を超える区域		それ以外の区域		土石等の堆積の高さが3mを超える区域		それ以外の区域	
	力の大きさのうち最大のもの(kN/m ²)	土石等の高さ(m)	力の大きさのうち最大のもの(kN/m ²)	土石等の高さ(m)	力の大きさのうち最大のもの(kN/m ²)	土石等の高さ(m)	力の大きさのうち最大のもの(kN/m ²)	土石等の高さ(m)
NO.1 ~ NO.2	-	-	74.10	1.00	-	-	11.56	2.16
NO.2 ~ NO.3	-	-	96.93	1.00	-	-	11.16	2.09
NO.3 ~ NO.4	-	-	96.93	1.00	-	-	10.21	1.91
~								
~								
~								
~								
~								
~								
~								
~								
~								
~								
~								
~								
~								
~								
~								
~								
~								
~								
~								
~								
~								
~								
~								
~								
~								
~								
~								
~								
~								
~								
~								
~								
~								
~								
~								
様式-3(急) 建築物の構造の規制に必要な衝撃に関する事項	自然現象の種類		急傾斜地の崩壊		箇所番号		II-1885-1	
	告示番号		千第547号・千第549号		箇所名		並木5-1	
	告示年月日		平成20年6月13日		所在地		香取郡神崎町並木	