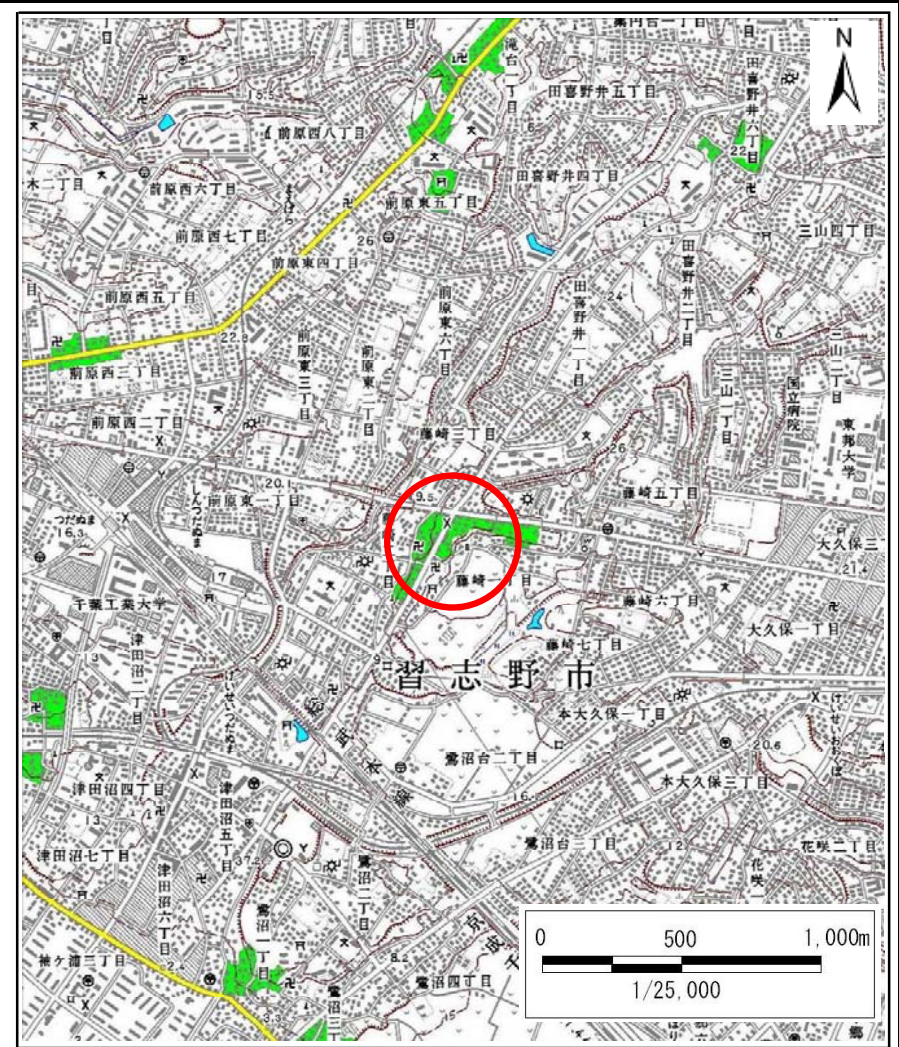


# 土砂災害警戒区域等の指定の公示に係る図書(その1)



(1/200,000)



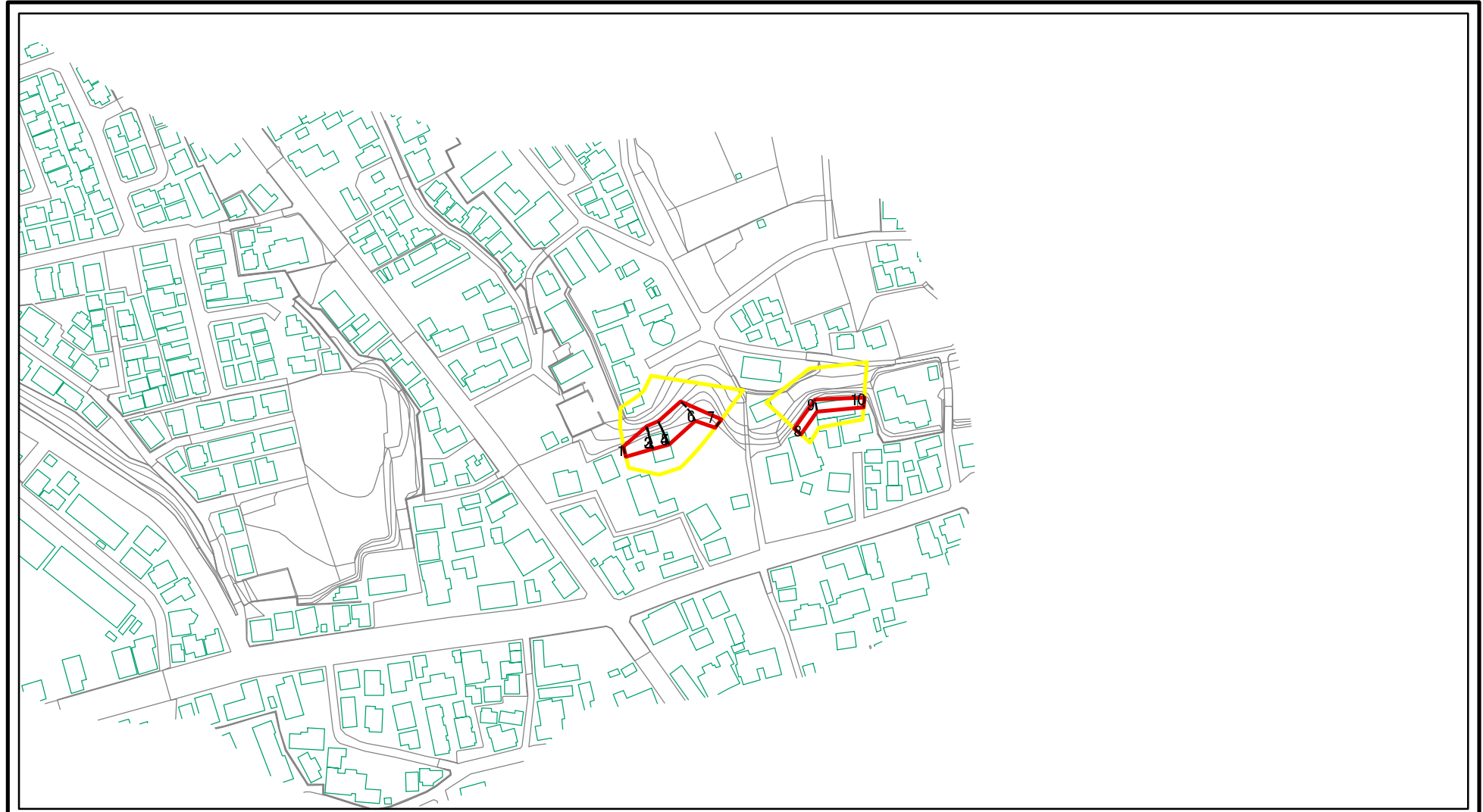
(1/25,000)

様式-1(急) 土砂災害警戒区域位置図	自然現象の種類	急傾斜地の崩壊
	箇所番号	Ⅱ-0159
	箇所名	藤崎6
	所在地	千葉県習志野市藤崎

この地図は、国土地理院長の承認を得て、同院発行の数値地図20000(地図画像)及び数値地図25000(地図画像)を複製したものである。(承認番号 平20業複、第991号)



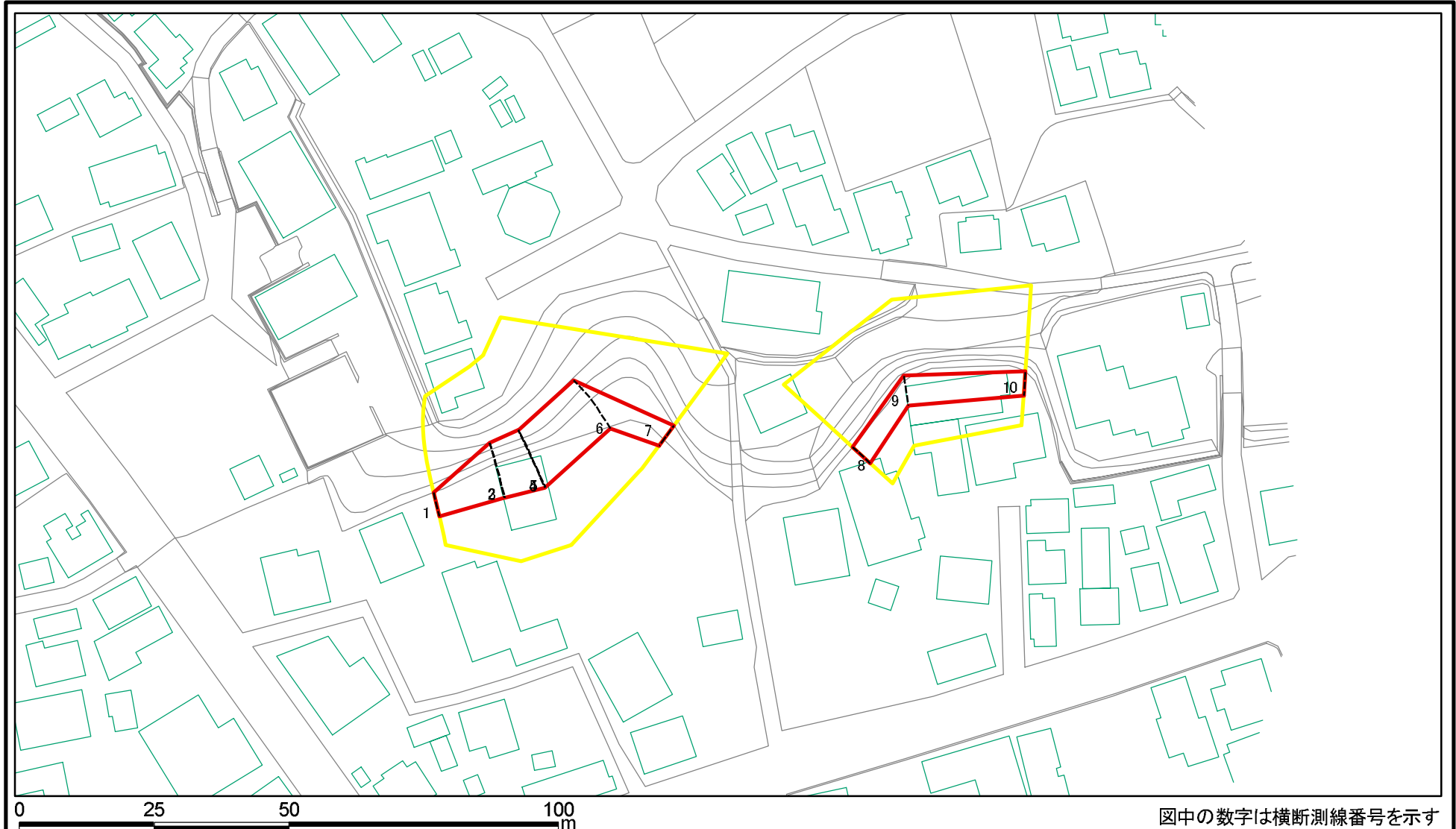
# 土砂災害警戒区域等の指定の公示に係る図書(その2)



図中の数字は横断測線番号を示す

様式-2(急) 土砂災害警戒区域・土砂災害特別警戒区域 区域図(その1)	土砂災害防止法施行令第二条の基準に該当する区域		 縮尺 1:2,500	自然現象の種類	急傾斜地の崩壊	箇所番号	II-0159
	土砂災害防止法施行令第三条の基準に該当する区域			告示番号	告示第148号 告示第153号	箇所名	藤崎6
	それ以外の区域			告示年月日	平成23年3月11日	所在地	千葉県習志野市藤崎

# 土砂災害警戒区域等の指定の公示に係る図書(その2-1)



様式-2-1(急)

土砂災害警戒区域・土砂災害特別警戒区域  
区域図(その2)

土砂災害防止法施行令第二条の基準に該当する区域  
 土砂災害防止法 土石等の(移動)高さが1m以下の場合、  
 施行令第三条の 土石等の移動による力が100kN/mを超える区域  
 基準に該当する 土石等の堆積の高さが3mを超える区域  
 区域 それ以外の区域



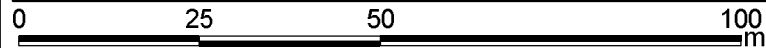
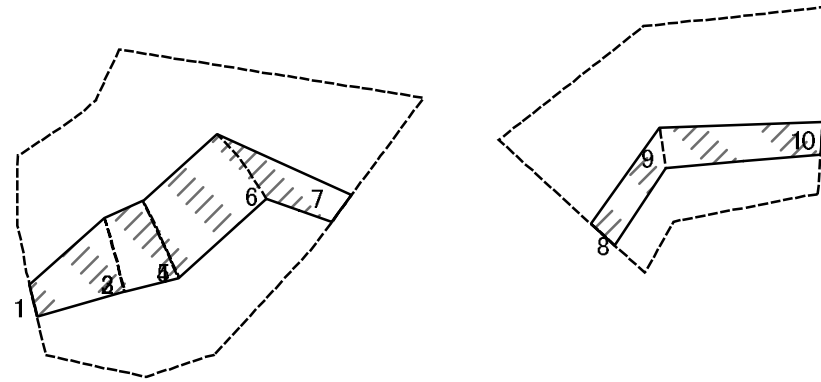
縮尺  
1:1,000

自然現象  
の種類  
急傾斜地の崩壊  
告示番号  
告示年月日

告示第148号  
告示第153号  
平成23年3月11日

箇所番号 II-0159  
箇所名 藤崎6  
所在地 千葉県習志野市藤崎

# 土砂災害警戒区域等の指定の公示に係る図書(その2-2)



図中の数字は横断測線番号を示す

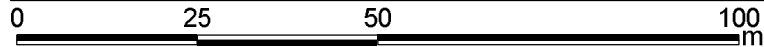
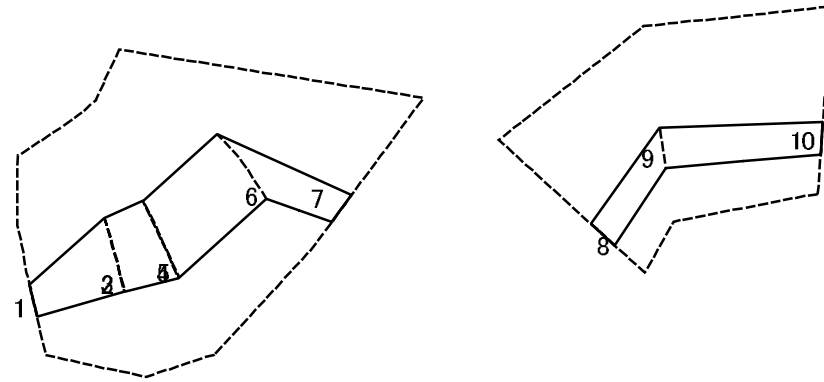
様式-2-2(急)  
土砂災害特別警戒区域の区域区分図  
(急傾斜地の崩壊に伴う土石等の移動により  
建築物の地上部に作用すると想定される力)

土砂災害防止法施行令第二条の基準に該当する区域	
土砂災害防止法施行令第三条の基準に該当する区域	
それ以外の区域	

	縮尺
	1:1,000

自然現象の種類	急傾斜地の崩壊	箇所番号	II-0159
告示番号	告示第148号 告示第153号	箇所名	藤崎6
告示年月日	平成23年3月11日	所在地	千葉県習志野市藤崎

# 土砂災害警戒区域等の指定の公示に係る図書(その2-3)



図中の数字は横断測線番号を示す

様式-2-3(急)  
土砂災害特別警戒区域の区域区分図  
(急傾斜地の崩壊に伴う土石等の堆積により  
建築物の地上部に作用すると想定される力)

土砂災害防止法施行令第二条の基準に該当する区域



土砂災害防止法  
施行令第三条の  
基準に該当する  
区域

土石等の堆積の高さが3mを超える区域

それ以外の区域



縮尺

1:1,000

自然現象  
の種類

告示番号

告示年月日

急傾斜地の崩壊

告示第148号  
告示第153号

平成23年3月11日

箇所番号

箇所名

所在地

II-0159

藤崎6

千葉県習志野市藤崎

