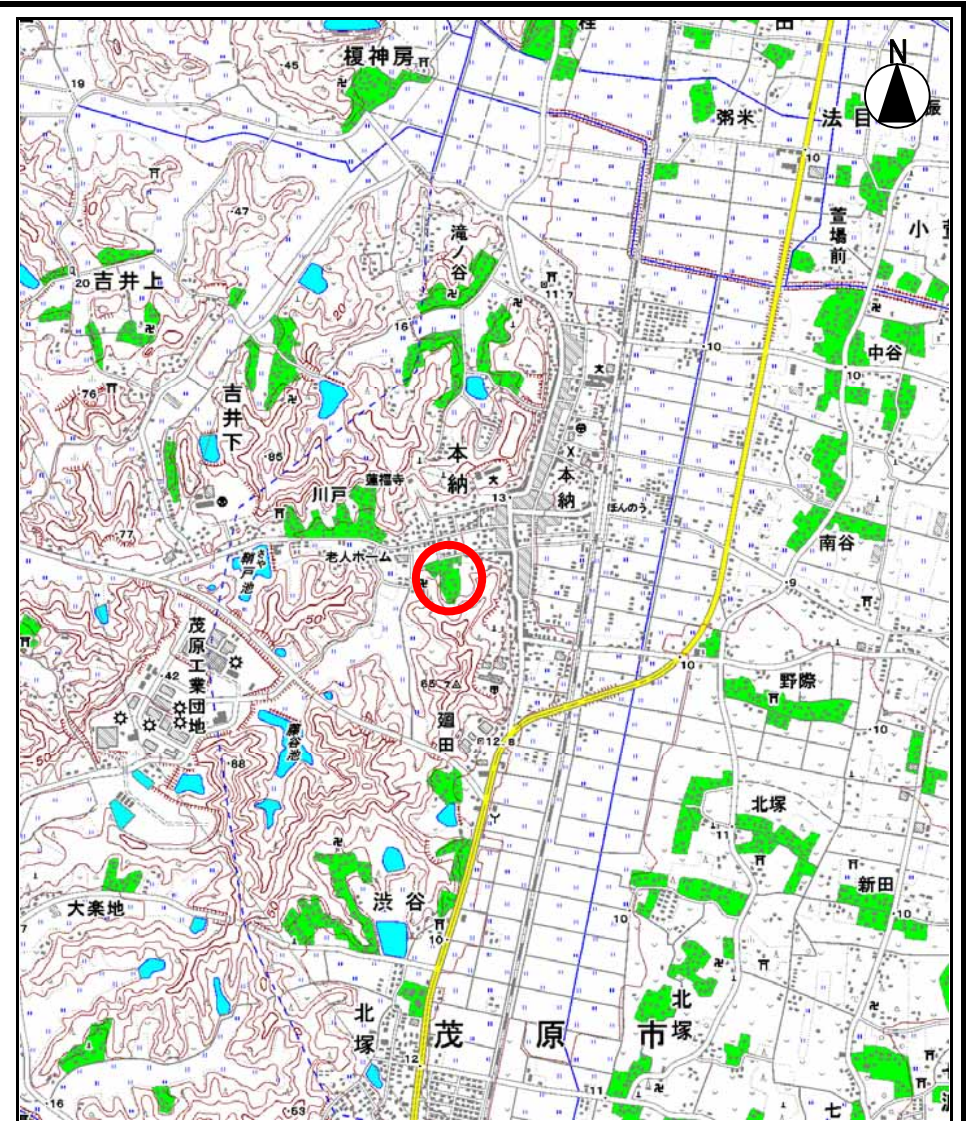
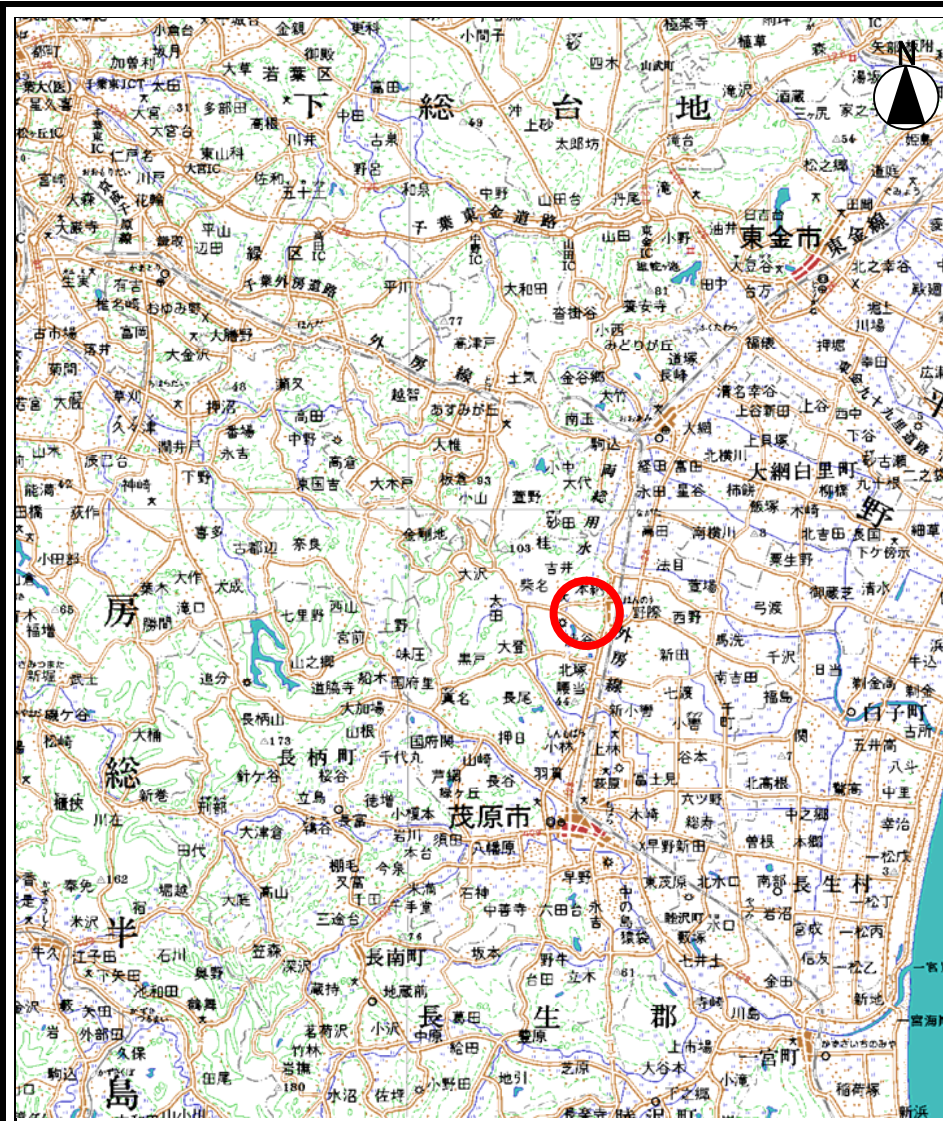


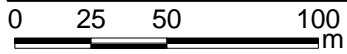
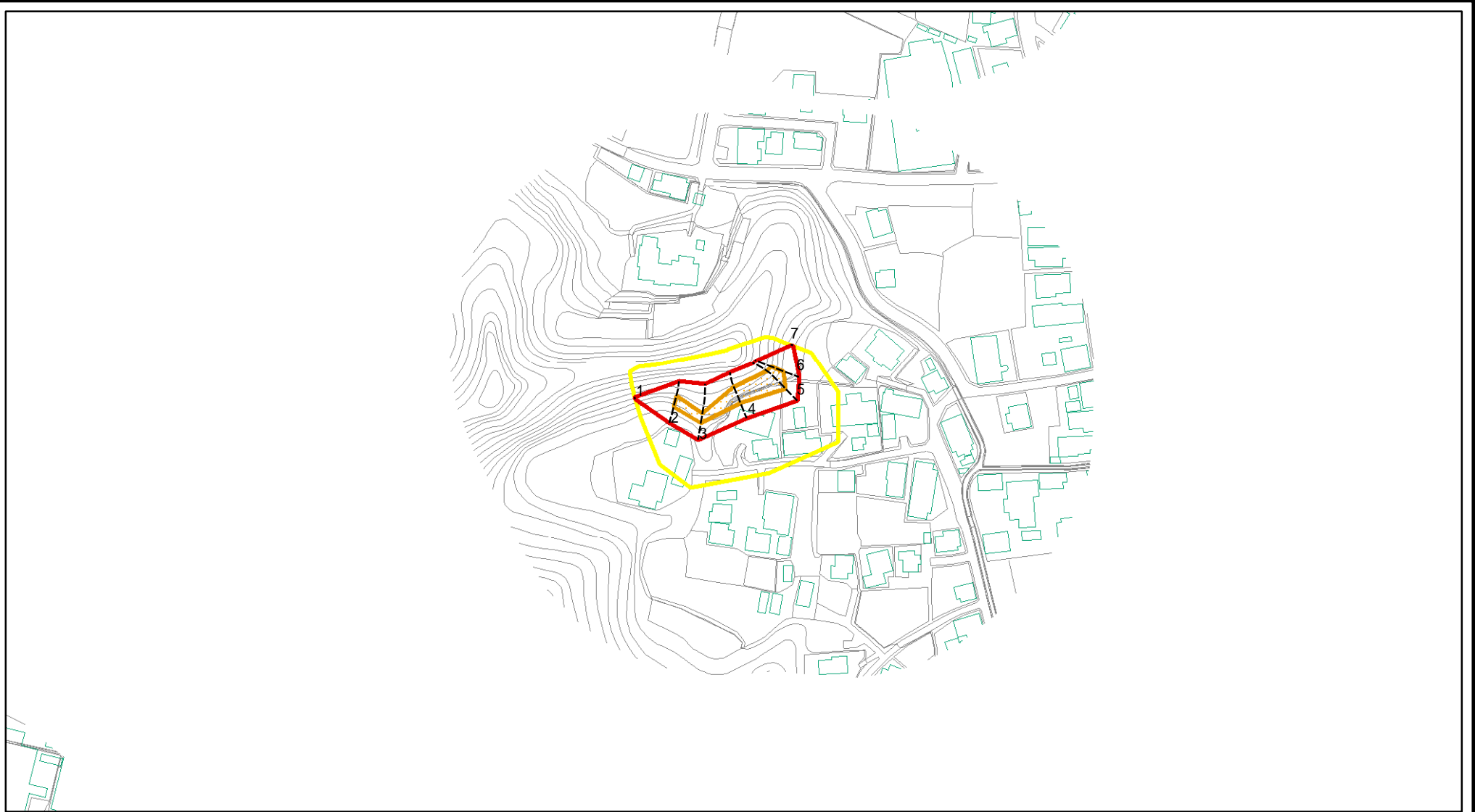
土砂災害警戒区域等の指定の告示に係る図書(その1)



様式 - 1(急) 土砂災害警戒区域・土砂災害特別警戒区域 位置図	自然現象の種類	急傾斜地の崩壊
	箇所番号	-2841
	箇所名	本納12
	所在地	茂原市大字本納字新南地

この地図は、国土地理院長の承認を得て、同院発行の数値地図200,000(地図画像)及び数値地図25,000(地図画像)を複製したものである。(承認番号 平20業複、第1001号)
 なお、承認を得て作成した複製品を第三者がさらに複製する場合には、国土地理院の長の承認を得なければならない。

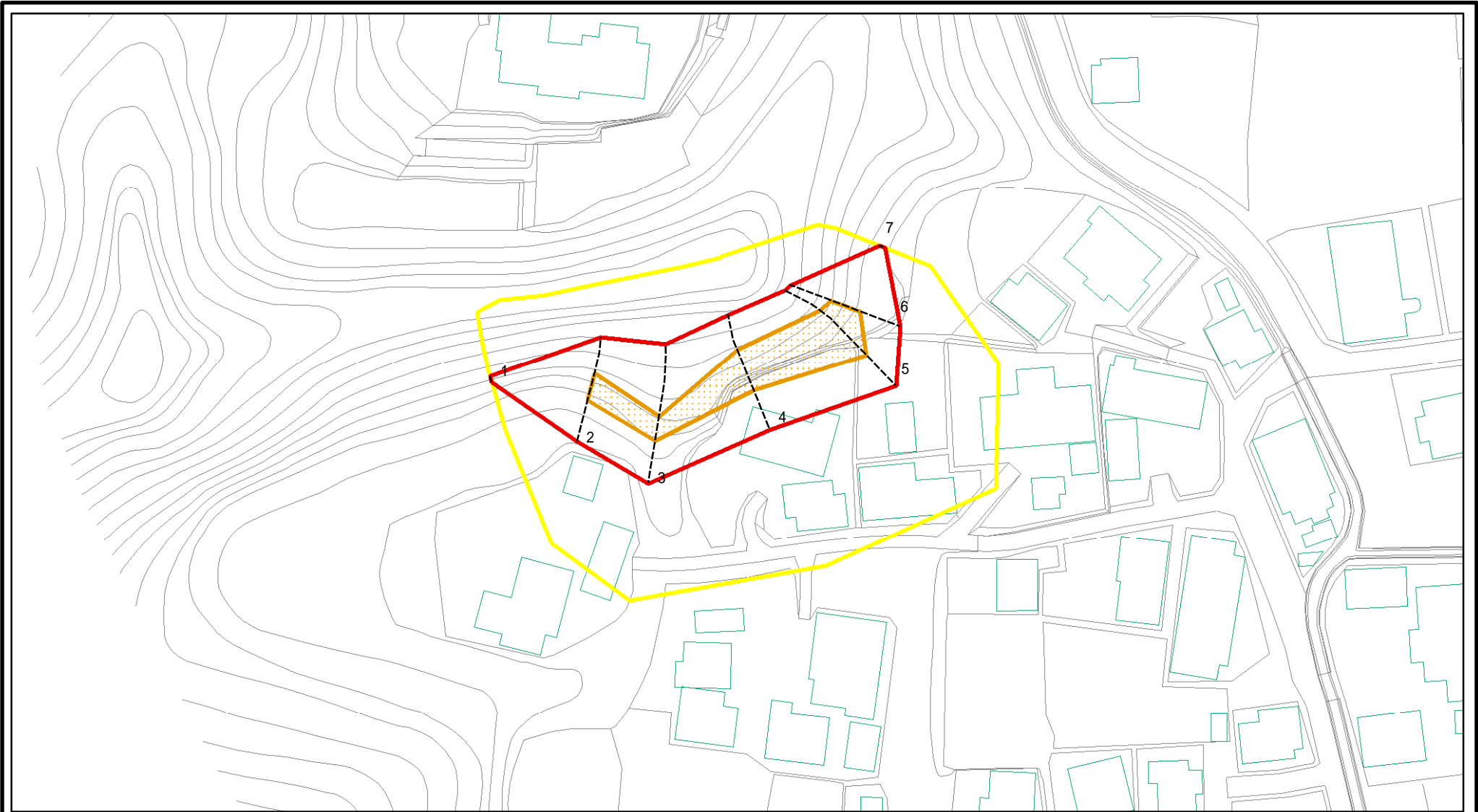
土砂災害警戒区域等の指定の告示に係る図書(その2)



図中の数字は横断測線番号を示す

様式 - 2(急) 土砂災害警戒区域・土砂災害特別警戒区域 区域図(その1)	土砂災害防止法施行令第二条の基準に該当する区域		自然現象の種類 急傾斜地の崩壊 告示番号 告示年月日	千葉県告示第153号 千葉県告示第156号 平成22年3月16日	箇所番号	-2841	
	土砂災害防止法施行令第三条の基準に該当する区域				縮尺	箇所名	本納12
	それ以外の区域				1:2,500	所在地	茂原市大字本納字新南地

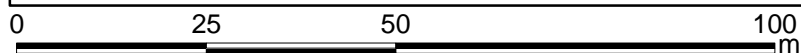
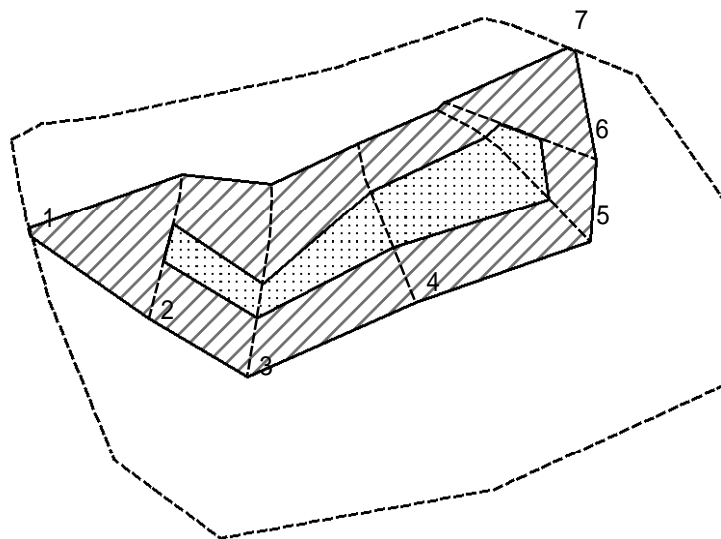
土砂災害警戒区域等の指定の告示に係る図書(その2 - 1)



図中の数字は横断測線番号を示す

様式 - 2 - 1 (急) 土砂災害警戒区域・土砂災害特別警戒区域 区域図(その2)	土砂災害防止法施行令第二条の基準に該当する区域		自然現象の種類 急傾斜地の崩壊 告示番号 千葉県告示第153号 千葉県告示第156号 告示年月日 平成22年3月16日	箇所番号	-2841	
	土砂災害防止法施行令第三条の基準に該当する区域			縮尺	箇所名	本納12
	それ以外の区域			1:1,000	所在地	茂原市大字本納字新南地

土砂災害警戒区域等の指定の告示に係る図書(その2 - 2)



図中の数字は横断測線番号を示す

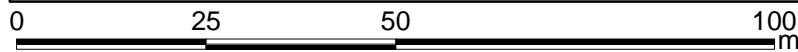
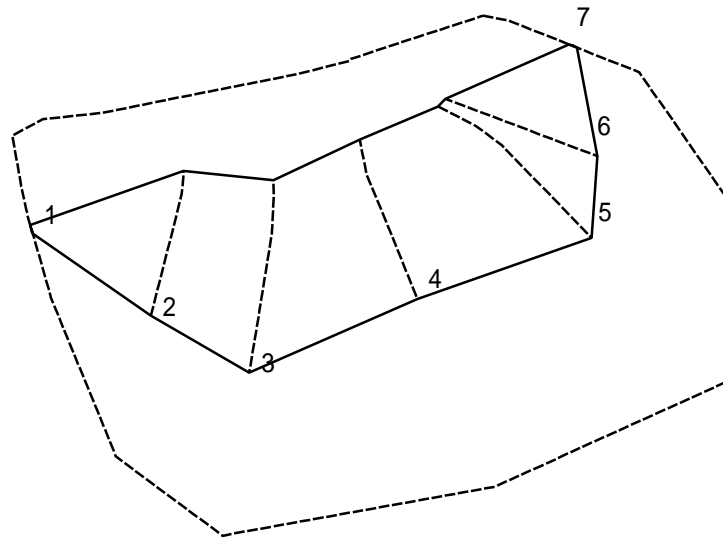
様式 - 2 - 2 (急)
土砂災害特別警戒区域の区域区分図
(急傾斜地の崩壊に伴う土石等の移動により
建築物の地上部に作用すると想定される力)

土砂災害防止法施行令第二条の基準に該当する区域	
土砂災害防止法施行令第三条の基準に該当する区域	
それ以外の区域	

+
縮尺
1:1,000

自然現象の種類	急傾斜地の崩壊	箇所番号	-2841
告示番号	千葉県告示第153号 千葉県告示第156号	箇所名	本納12
告示年月日	平成22年3月16日	所在地	茂原市大字本納字新南地

土砂災害警戒区域等の指定の告示に係る図書(その2 - 3)



図中の数字は横断測線番号を示す

様式 - 2 - 3 (急)
 土砂災害特別警戒区域の区域区分図
 (急傾斜地の崩壊に伴う土石等の堆積により
 建築物の地上部に作用すると想定される力)

土砂災害防止法施行令第二条の基準に該当する区域



土砂災害防止法
 施行令第三条の
 基準に該当する
 区域

土石等の堆積の高さが3mを超える区域



それ以外の区域



+

縮尺

1:1,000

自然現象の種類	急傾斜地の崩壊	箇所番号	-2841
告示番号	千葉県告示第153号 千葉県告示第156号	箇所名	本納12
告示年月日	平成22年3月16日	所在地	茂原市大字本納字新南地

