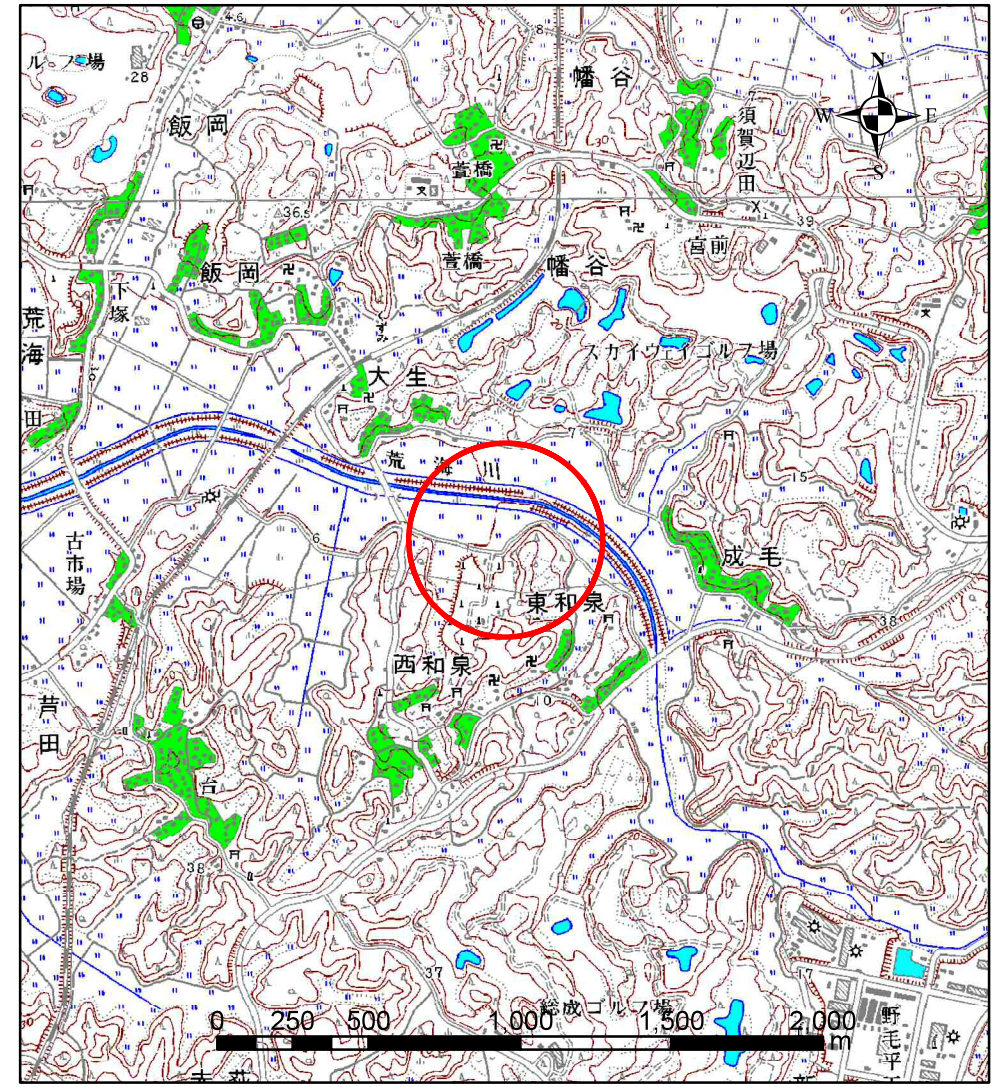


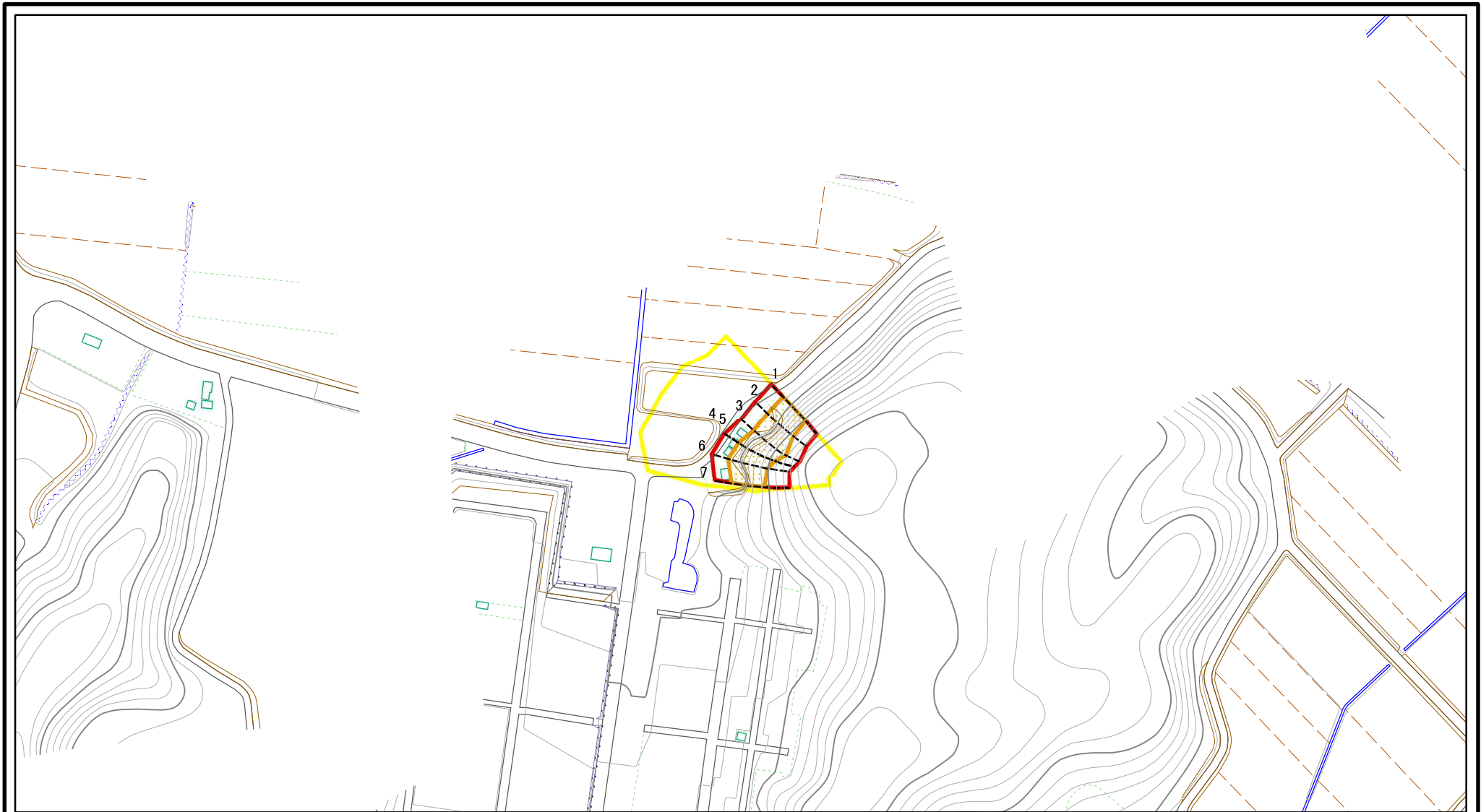
# 土砂災害警戒区域等の指定の告示に係る図書(様式1)



様式1(急) 土砂災害警戒区域・土砂災害特別警戒区域 位置図	自然現象の種類	急傾斜地の崩壊
	箇所番号	Ⅱ-070190
	箇所名	東和泉10
	所在地	成田市東和泉、西和泉

「この地図は、国土地理院長の承認を得て、同院発行の数値地図20000(地図画像)及び数値地図25000(地図画像)を複製したものである。(承認番号 平25情複、第189号)」

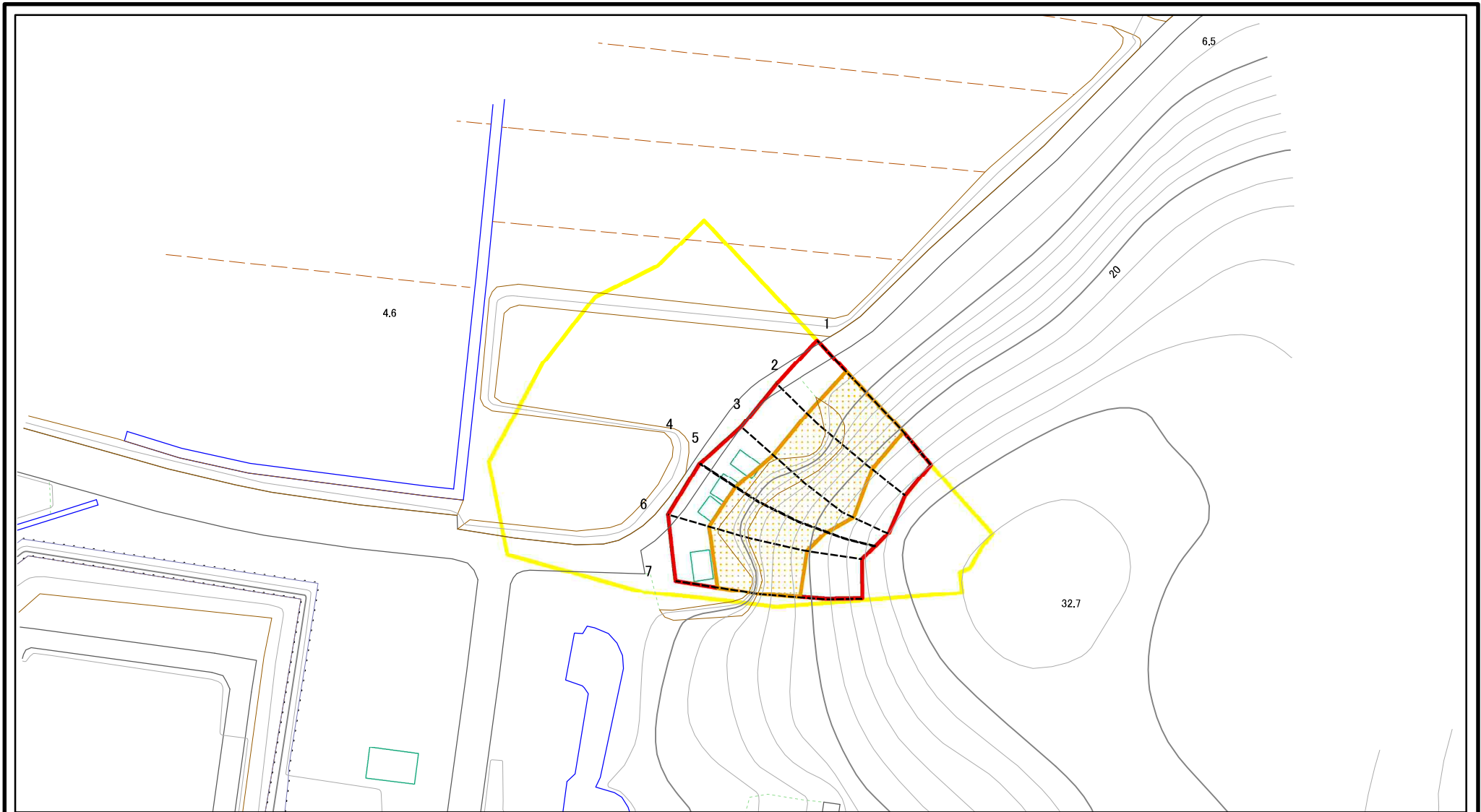
# 土砂災害警戒区域等の指定の告示に係る図書(様式2)



図中の数字は横断測線番号を示す

<b>様式2(急)</b> 土砂災害警戒区域・土砂災害特別警戒区域 区域図(その1)	土砂災害防止法施行令第二条の基準に該当する区域		N 縮尺 1:2,500	自然現象の種類	急傾斜地の崩壊	箇所番号	II-070190
	土砂災害防止法施行令第三条の基準に該当する区域			告示番号	千葉県告示第75号 千葉県告示第76号	箇所名	東和泉10
	それ以外の区域			告示年月日	平成30年2月27日	所在地	成田市東和泉、西和泉

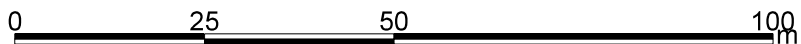
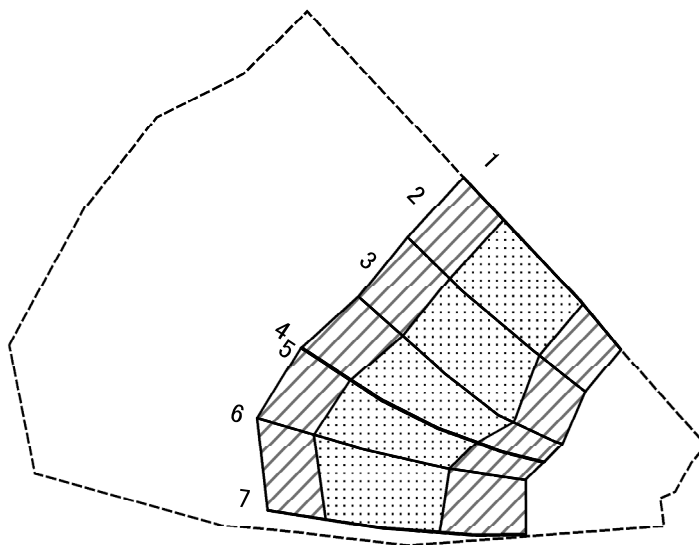
# 土砂災害警戒区域等の指定の告示に係る図書(様式2)参考図



図中の数字は横断測線番号を示す

様式2(急) 土砂災害警戒区域・土砂災害特別警戒区域 区域図(参考図)	土砂災害防止法施行令第二条の基準に該当する区域		N 縮尺 1:1,000	自然現象の種類	急傾斜地の崩壊	箇所番号	II-070190
	土砂災害防止法施行令第三条の基準に該当する区域			告示番号	千葉県告示第75号 千葉県告示第76号	箇所名	東和泉10
	それ以外の区域			告示年月日	平成30年2月27日	所在地	成田市東和泉、西和泉

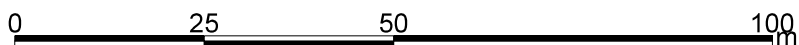
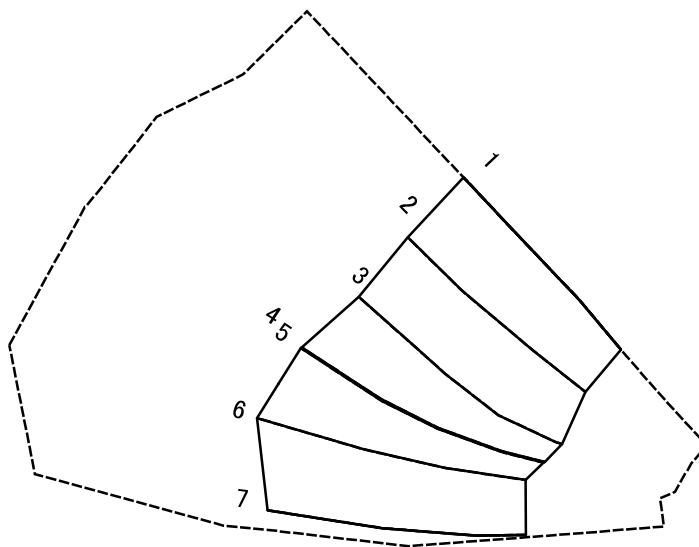
# 土砂災害警戒区域等の指定の告示に係る図書(様式2-1)



図中の数字は横断測線番号を示す

様式2-1(急) 土砂災害特別警戒区域の区域区分図 (急傾斜地の崩壊に伴う土石等の移動により 建築物の地上部に作用すると想定される力) <力区分 移動>	土砂災害防止法施行令第二条の基準に該当する区域		N 縮尺 1:1,000	自然現象の種類	急傾斜地の崩壊	箇所番号	II-070190
	土砂災害防止法施行令第三条の基準に該当する区域			告示番号	千葉県告示第75号 千葉県告示第76号	箇所名	東和泉10
	それ以外の区域			告示年月日	平成30年2月27日	所在地	成田市東和泉、西和泉

# 土砂災害警戒区域等の指定の告示に係る図書(様式2-2)



図中の数字は横断測線番号を示す

様式2-2(急) 土砂災害特別警戒区域の区域区分図 (急傾斜地の崩壊に伴う土石等の堆積により 建築物の地上部に作用すると想定される力) <力区分 堆積>	土砂災害防止法施行令第二条の基準に該当する区域			N 縮尺 1:1,000	自然現象の種類	急傾斜地の崩壊	箇所番号	II-070190
	土砂災害防止法施行令第三条の基準に該当する区域	土石等の堆積の高さが3mを超える区域			告示番号	千葉県告示第75号 千葉県告示第76号	箇所名	東和泉10
		それ以外の区域		告示年月日	平成30年2月27日	所在地	成田市東和泉、西和泉	

