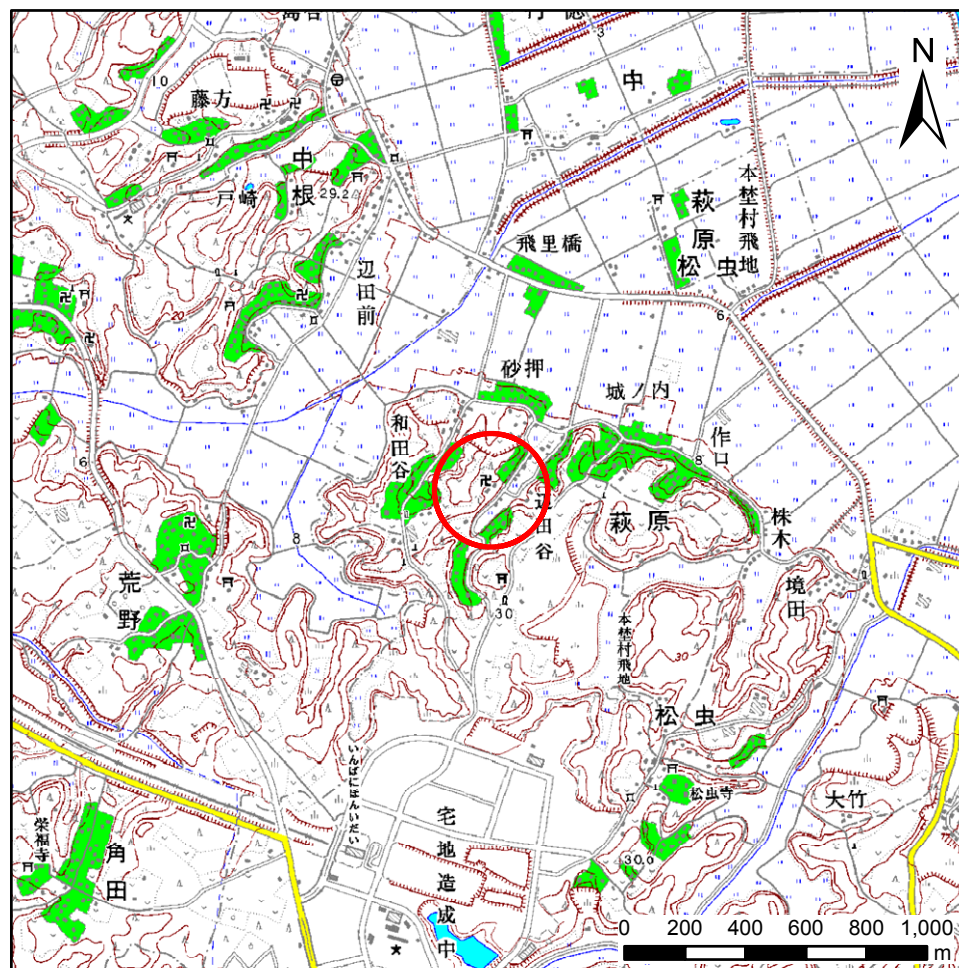


土砂災害警戒区域等の指定の告示に係る図書（その1）



概況図(1/200,000)

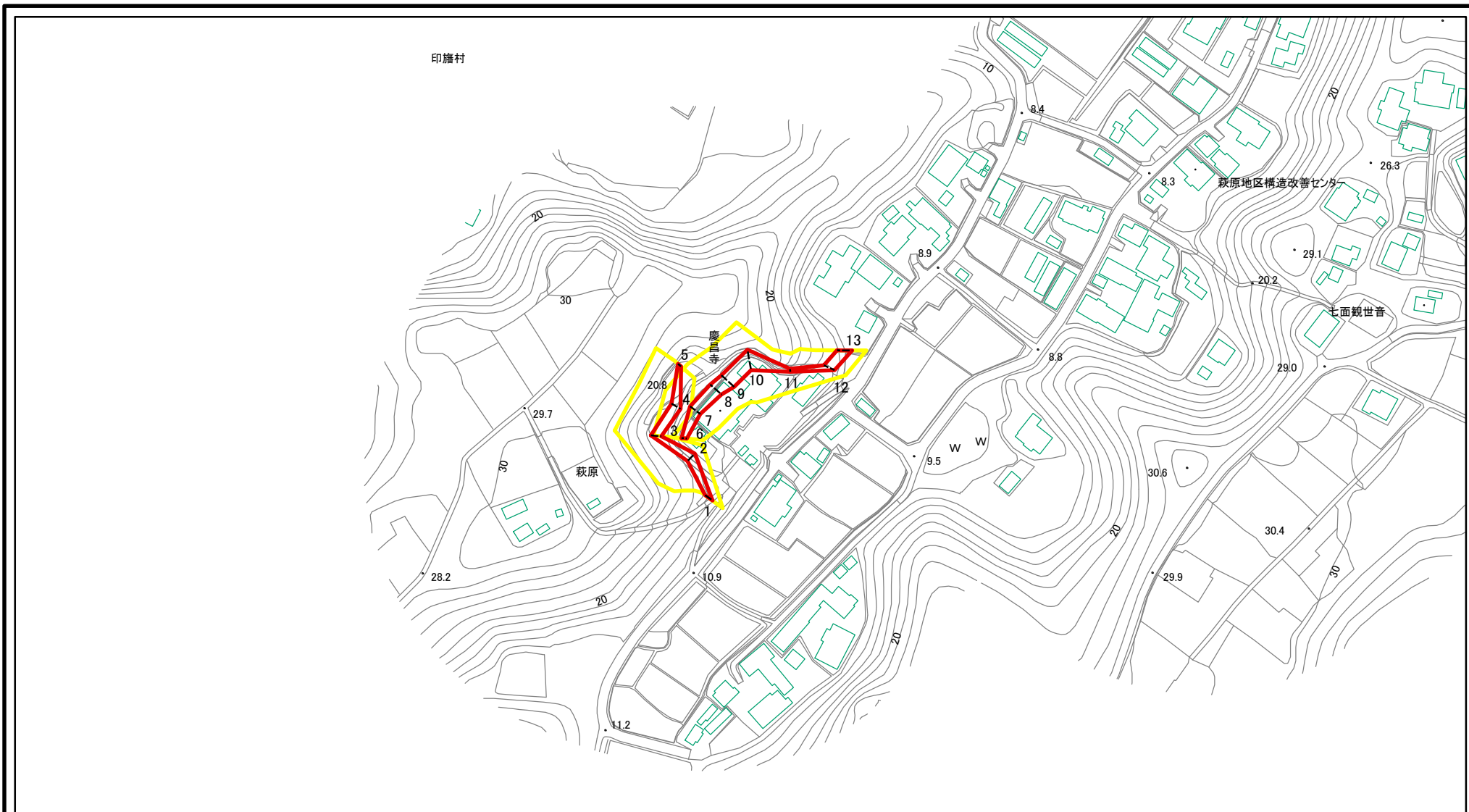


位置図(1/25,000)

様式-1(急) 土砂災害警戒区域・土砂災害特別警戒区域位置図	自然現象の種類	急傾斜地の崩壊
	箇所番号	I-1498
	箇所名	萩原6
	所在地	千葉県印西市萩原

「この地図は、国土地理院長の承認を得て、同院発行の数値地図20000(地図画像)及び数値地図25000(地図画像)を複製したものである。(承認番号 平21業複、第135号)」

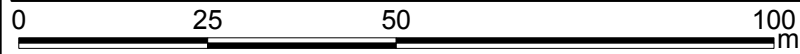
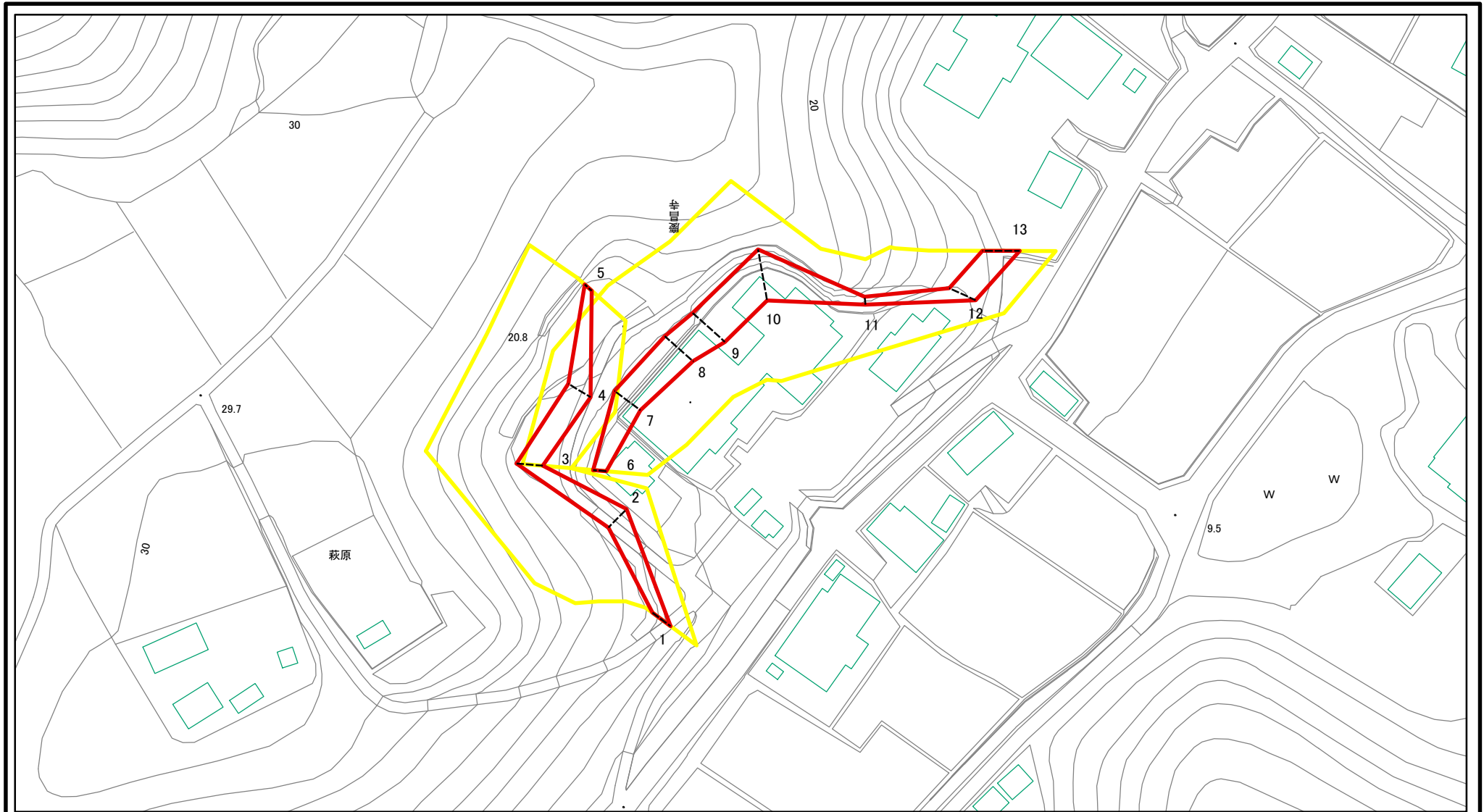
土砂災害警戒区域等の指定の告示に係る図書(その2)



図中の数字は横断測線番号を示す

様式-2(急) 土砂災害警戒区域・土砂災害特別警戒区域 区域図(その1)	土砂災害防止法施行令第二条の基準に該当する区域		N 縮尺 1:2,500	自然現象の種類	急傾斜地の崩壊	箇所番号	I-1498
	土砂災害防止法施行令第三条の基準に該当する区域			告示番号	警戒区域 : 千葉県告示第137号 特別警戒区域: 千葉県告示第144号	箇所名	萩原6
	それ以外の区域		告示年月日	平成24年3月2日	所在地	千葉県印西市萩原	

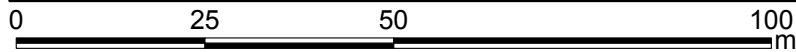
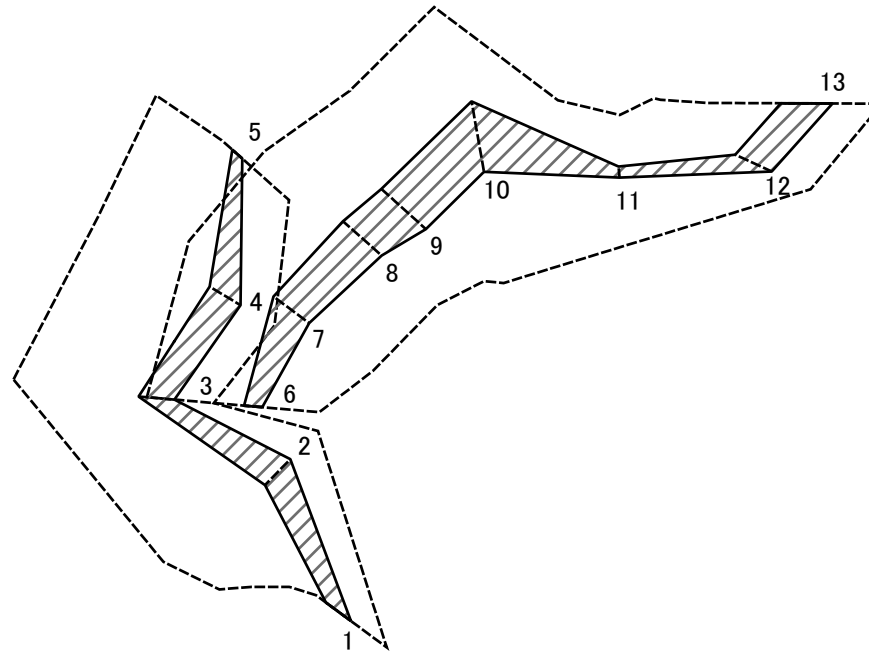
土砂災害警戒区域等の指定の告示に係る図書(その2-1)



図中の数字は横断測線番号を示す

様式-2-1(急) 土砂災害警戒区域・土砂災害特別警戒区域 区域図(その2)	土砂災害防止法施行令第二条の基準に該当する区域		 縮尺 1:1,000	自然現象の種類	急傾斜地の崩壊	箇所番号	I-1498
	土砂災害防止法施行令第三条の基準に該当する区域			告示番号	警戒区域:千葉県告示第137号 特別警戒区域:千葉県告示第144号	箇所名	萩原6
	土砂等の(移動)高さが1m以下の場合、土砂等の移動による力が100kN/mを超える区域		告示年月日	平成24年3月2日	所在地	千葉県印西市萩原	
	土砂等の堆積の高さが3mを超える区域						
	それ以外の区域						

土砂災害警戒区域等の指定の告示に係る図書(その2-2)



図中の数字は横断測線番号を示す

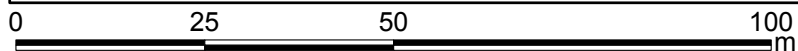
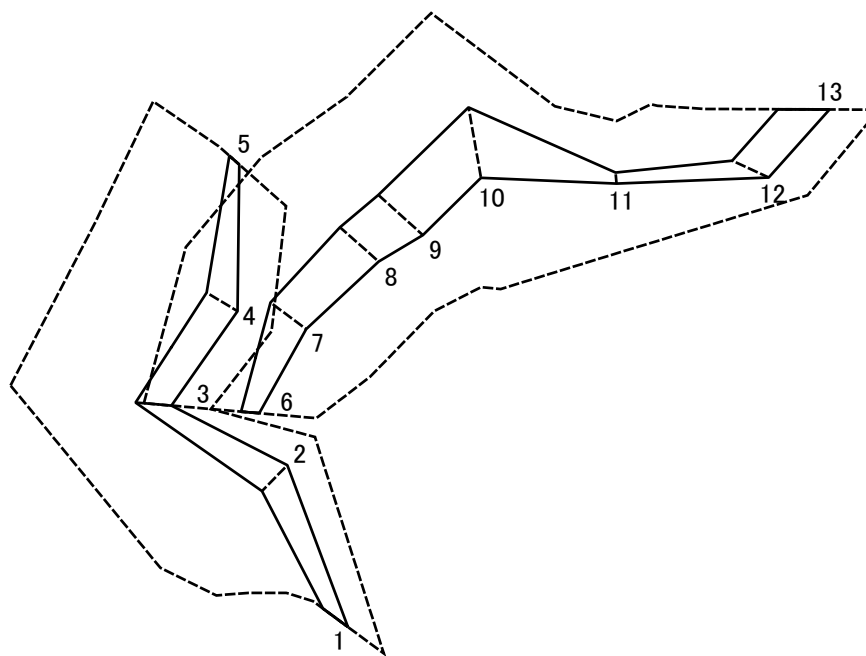
様式-2-2(急)
土砂災害特別警戒区域の区域区分図
(急傾斜地の崩壊に伴う土石等の移動により
建築物の地上部に作用すると想定される力)

土砂災害防止法施行令第二条の基準に該当する区域	
土砂災害防止法施行令第三条の基準に該当する区域	
それ以外の区域	

縮尺	1:1,000

自然現象の種類	急傾斜地の崩壊	箇所番号	I-1498
告示番号	警戒区域 : 千葉県告示第137号 特別警戒区域: 千葉県告示第144号	箇所名	萩原6
告示年月日	平成24年3月2日	所在地	千葉県印西市萩原

土砂災害警戒区域等の指定の告示に係る図書(その2-3)



図中の数字は横断測線番号を示す

様式-2-3(急)
土砂災害特別警戒区域の区域区分図
(急傾斜地の崩壊に伴う土石等の堆積により建築物の地上部に作用すると想定される力)

土砂災害防止法施行令第二条の基準に該当する区域	
土砂災害防止法施行令第三条の基準に該当する区域	
それ以外の区域	

N
縮尺
1:1,000

自然現象の種類	急傾斜地の崩壊
告示番号	警戒区域 : 千葉県告示第137号 特別警戒区域 : 千葉県告示第144号
告示年月日	平成24年3月2日

箇所番号	I-1498
箇所名	萩原6
所在地	千葉県印西市萩原

