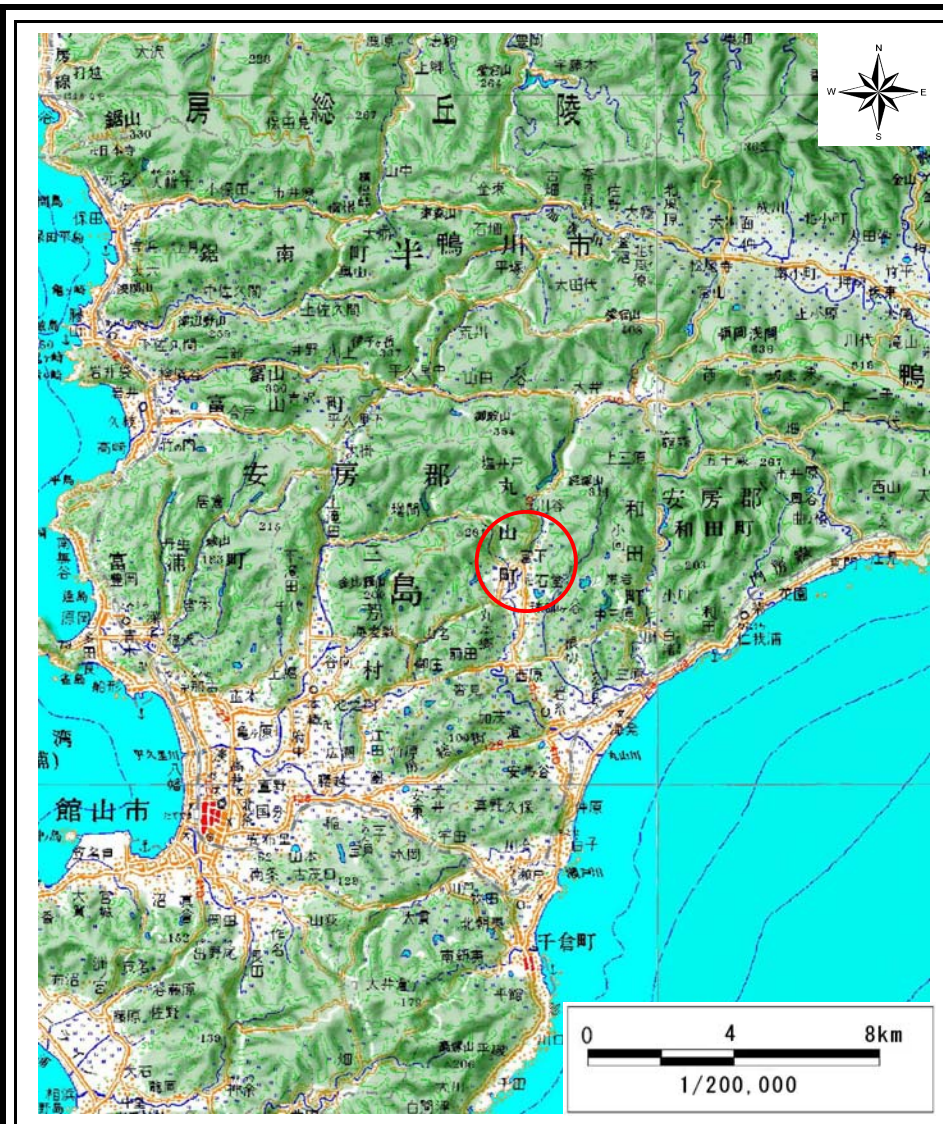
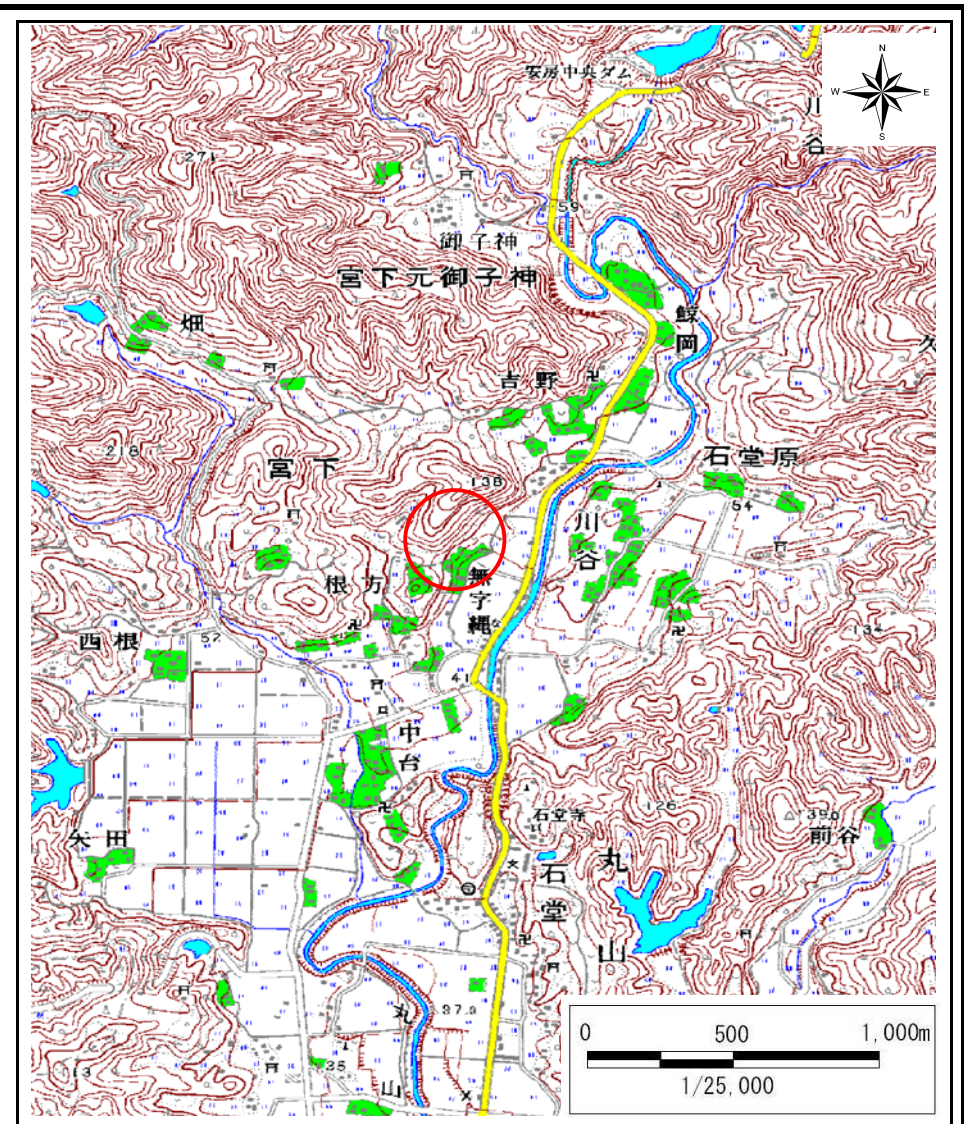


# 土砂災害警戒区域等の指定の告示に係る図書(その1)



(1/200,000)



(1/25,000)

様式-1(急)  
土砂災害警戒区域・土砂災害特別警戒区域  
位置図

自然現象の種類

急傾斜地の崩壊

箇所番号

I-1164

箇所名

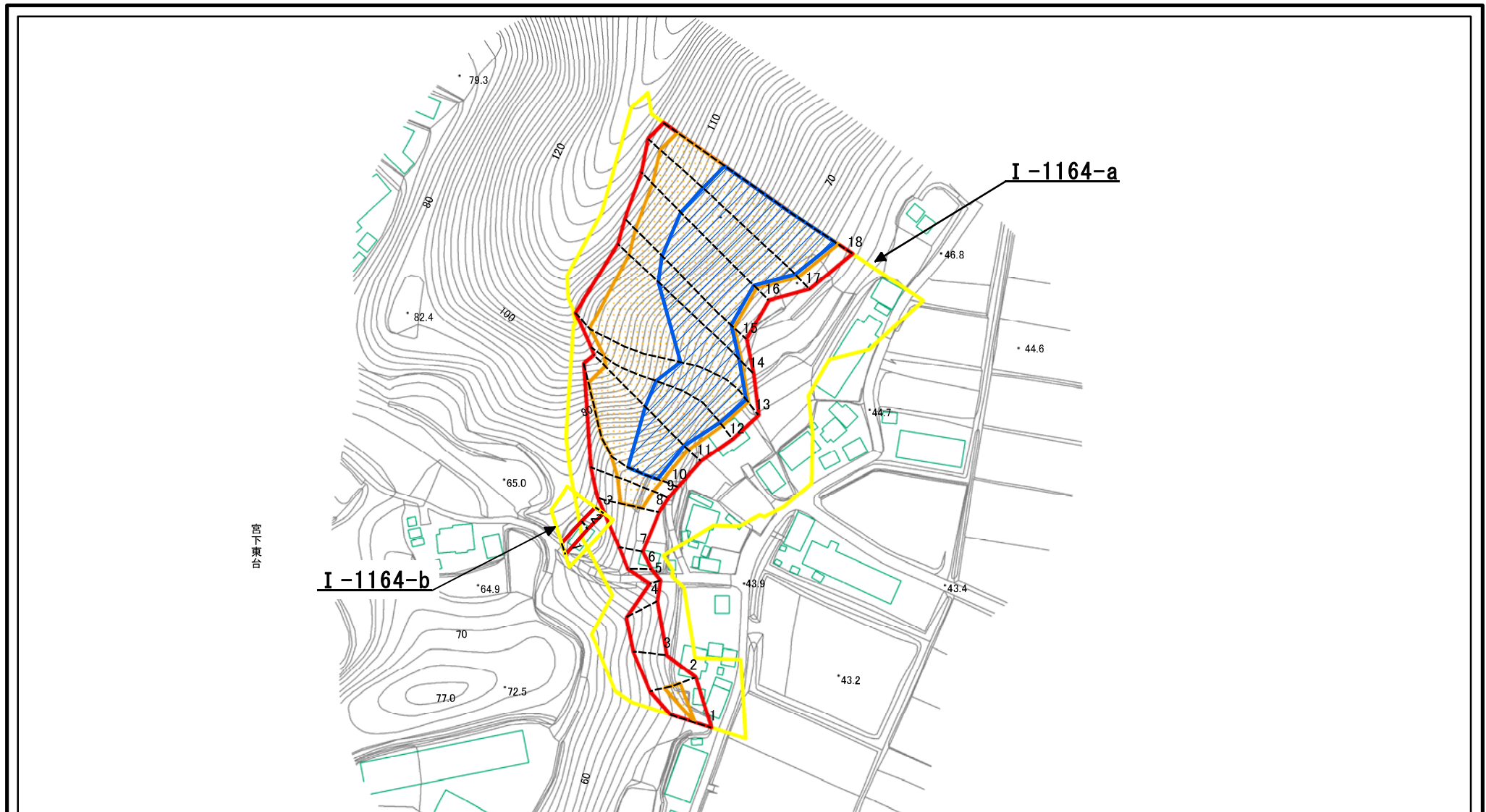
東台

所在地

千葉県南房総市宮下東台

この地図は、国土地理院長の承認を得て、同院発行の数値地図20000(地図画像)及び数値地図25000(地図画像)を複製したものである。(認証番号 平19総複、第492号)

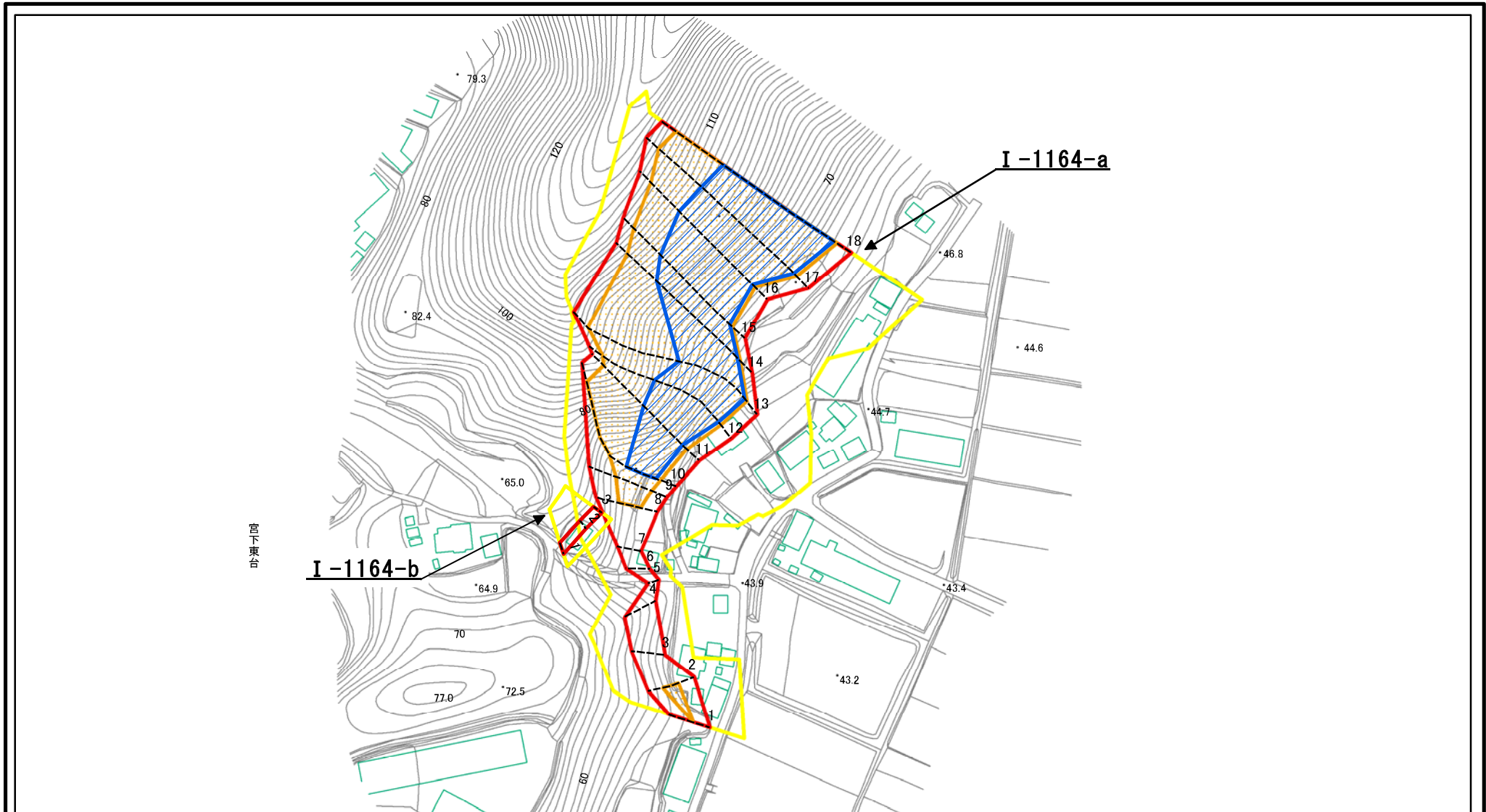
# 土砂災害警戒区域等の指定の告示に係る図書(その2)



図中の数字は横断測線番号を示す

<b>様式-2(急)</b> 土砂災害警戒区域・土砂災害特別警戒区域 区域図(その1)	土砂災害防止法施行令第二条の基準に該当する区域		N 縮尺 1:2,500	自然現象の種類	急傾斜地の崩壊	箇所番号	I-1164
	土砂災害防止法施行令第三条の基準に該当する区域			告示番号	告示第101号 告示第103号	箇所名	東台
	それ以外の区域			告示年月日	平成22年3月9日	所在地	千葉県南房総市宮下東台

# 土砂災害警戒区域等の指定の告示に係る図書(その2-1)



I-1164-b

I-1164-a

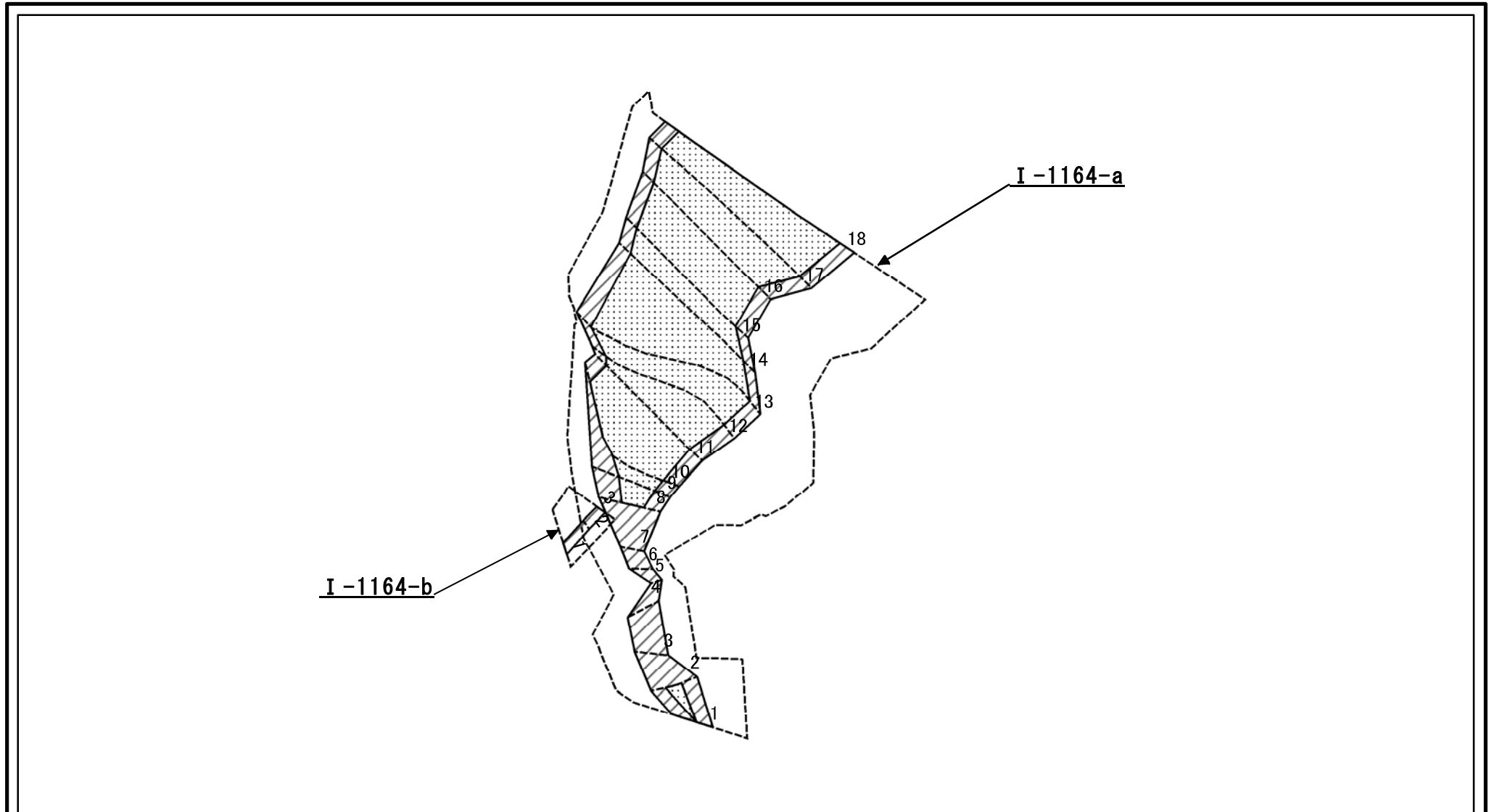
宮下東台

0 25 50 100 m

図中の数字は横断測線番号を示す

<b>様式-2-1(急)</b> 土砂災害警戒区域・土砂災害特別警戒区域 区域図(その2)	土砂災害防止法施行令第二条の基準に該当する区域		N 縮尺 1:2,500	自然現象の種類	急傾斜地の崩壊	箇所番号	I-1164
	土砂災害防止法施行令第三条の基準に該当する区域			告示番号	告示第101号 告示第103号	箇所名	東台
	それ以外の区域			告示年月日	平成22年3月9日	所在地	千葉県南房総市宮下東台

# 土砂災害警戒区域等の指定の告示に係る図書(その2-2)



0 25 50 100  
m

図中の数字は横断測線番号を示す

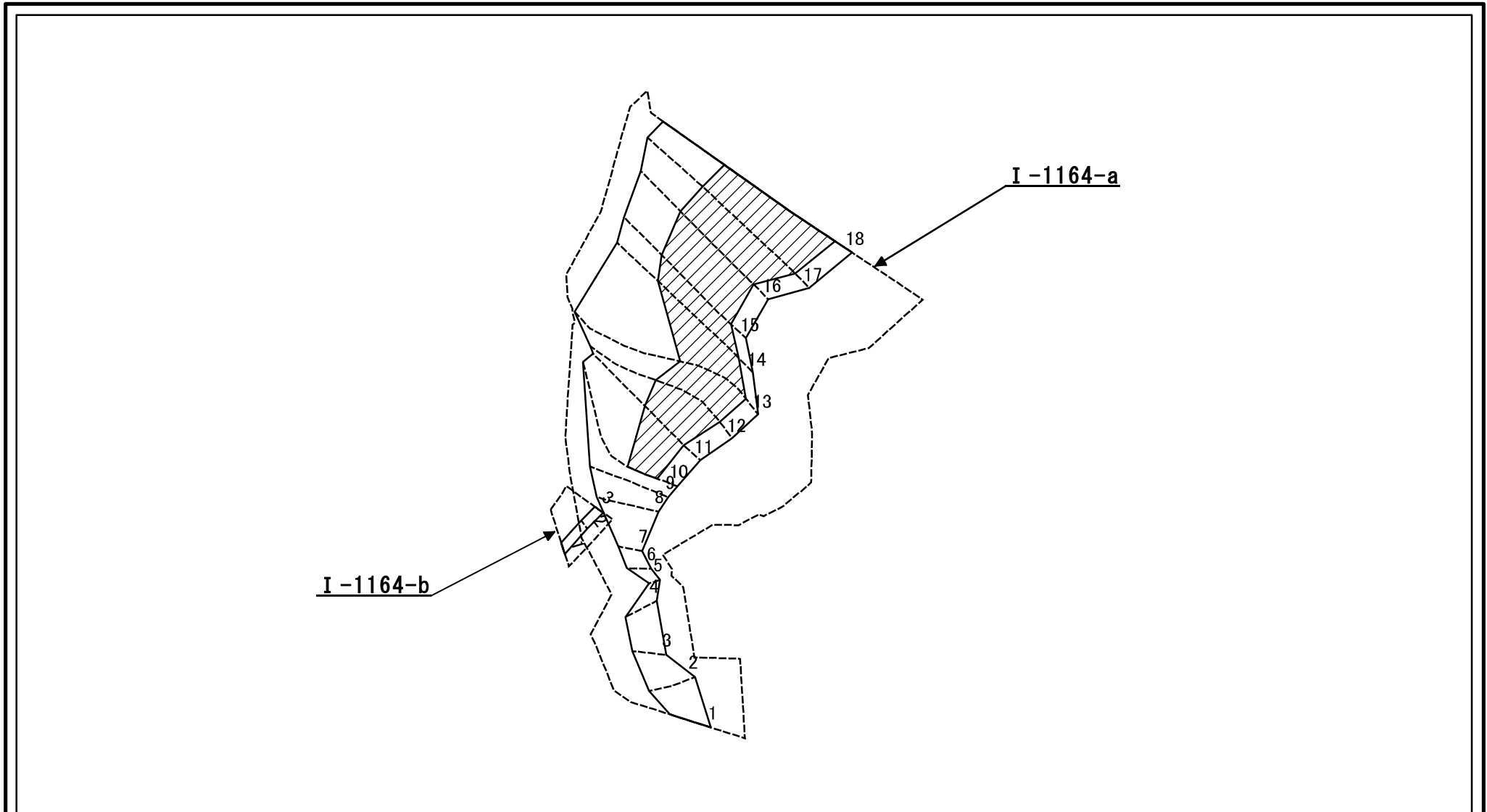
様式-2-2(急)  
土砂災害特別警戒区域の区域区分図  
(急傾斜地の崩壊に伴う土石等の移動により  
建築物の地上部に作用すると想定される力)

土砂災害防止法施行令第二条の基準に該当する区域	
土砂災害防止法施行令第三条の基準に該当する区域	
それ以外の区域	

N	縮尺
1:2,500	

自然現象の種類	急傾斜地の崩壊	箇所番号	I-1164
告示番号	告示第101号 告示第103号	箇所名	東台
告示年月日	平成22年3月9日	所在地	千葉県南房総市宮下東台

# 土砂災害警戒区域等の指定の告示に係る図書(その2-3)



0 25 50 100  
m

図中の数字は横断測線番号を示す

様式-2-3(急)  
土砂災害特別警戒区域の区域区分図  
(急傾斜地の崩壊に伴う土石等の堆積により  
建築物の地上部に作用すると想定される力)

土砂災害防止法施行令第二条の基準に該当する区域	
土砂災害防止法施行令第三条の基準に該当する区域	
それ以外の区域	

N  
縮尺  
1:2,500

自然現象の種類	急傾斜地の崩壊	箇所番号	I-1164
告示番号	告示第101号 告示第103号	箇所名	東台
告示年月日	平成22年3月9日	所在地	千葉県南房総市宮下東台

## 土砂災害警戒区域等の指定の告示に係る図書(その3)

横断測線の区間	土石等の移動により建築物の地上部に作用すると想定される力				土石等の堆積により建築物の地上部に作用すると想定される力				横断測線の区間	土石等の移動により建築物の地上部に作用すると想定される力				土石等の堆積により建築物の地上部に作用すると想定される力			
	土石等の(移動)高さが1m以下の場合、土石等の移動による力が100kN/m <sup>2</sup> を超える区域		それ以外の区域		土石等の堆積の高さが3mを超える区域		それ以外の区域			土石等の(移動)高さが1m以下の場合、土石等の移動による力が100kN/m <sup>2</sup> を超える区域		それ以外の区域		土石等の堆積の高さが3mを超える区域		それ以外の区域	
	力の大きさのうち最大のもの (kN/m <sup>2</sup> )	土石等の高さ (m)	力の大きさのうち最大のもの (kN/m <sup>2</sup> )	土石等の高さ (m)	力の大きさのうち最大のもの (kN/m <sup>2</sup> )	土石等の高さ (m)	力の大きさのうち最大のもの (kN/m <sup>2</sup> )	土石等の高さ (m)		力の大きさのうち最大のもの (kN/m <sup>2</sup> )	土石等の高さ (m)	力の大きさのうち最大のもの (kN/m <sup>2</sup> )	土石等の高さ (m)	力の大きさのうち最大のもの (kN/m <sup>2</sup> )	土石等の高さ (m)	力の大きさのうち最大のもの (kN/m <sup>2</sup> )	土石等の高さ (m)
I-1164-a																	
1 ~ 2	123.47	1.00	100.00	1.00	-	-	13.74	2.43									
2 ~ 3	-	-	100.00	1.00	-	-	13.74	2.43									
3 ~ 4	-	-	97.90	1.00	-	-	11.65	2.06									
4 ~ 5	-	-	97.90	1.00	-	-	11.65	2.06									
5 ~ 6	-	-	82.68	1.00	-	-	9.18	1.62									
6 ~ 7	-	-	84.26	1.00	-	-	9.40	1.66									
7 ~ 8	-	-	100.00	1.00	-	-	12.04	2.13									
8 ~ 9	121.34	1.00	100.00	1.00	-	-	13.58	2.40									
9 ~ 10	146.22	1.00	100.00	1.00	-	-	16.95	3.00									
10 ~ 11	158.40	1.00	100.00	1.00	20.32	3.60	16.95	3.00									
11 ~ 12	158.47	1.00	100.00	1.00	22.37	3.96	16.95	3.00									
12 ~ 13	158.47	1.00	100.00	1.00	22.37	3.96	16.95	3.00									
13 ~ 14	162.63	1.00	100.00	1.00	22.92	4.06	16.95	3.00									
14 ~ 15	164.77	1.00	100.00	1.00	23.42	4.15	16.95	3.00									
15 ~ 16	164.77	1.00	100.00	1.00	23.42	4.15	16.95	3.00									
16 ~ 17	162.06	1.00	100.00	1.00	22.85	4.04	16.95	3.00									
17 ~ 18	159.15	1.00	100.00	1.00	22.36	3.96	16.95	3.00									
I-1164-b																	
1 ~ 2	-	-	61.67	1.00	-	-	10.82	1.92									
2 ~ 3	-	-	58.44	1.00	-	-	10.82	1.92									
~																	
~																	
~																	
~																	
~																	
~																	
~																	
~																	
~																	
様式-3(急)・建築物の構造の規制に必要な衝撃に関する事項	自然現象の種類		急傾斜地の崩壊		箇所番号		I-1164										
	告示番号		告示第101号 告示第103号		箇所名		東台										
	告示年月日		平成22年3月9日		所在地		千葉県南房総市宮下東台										