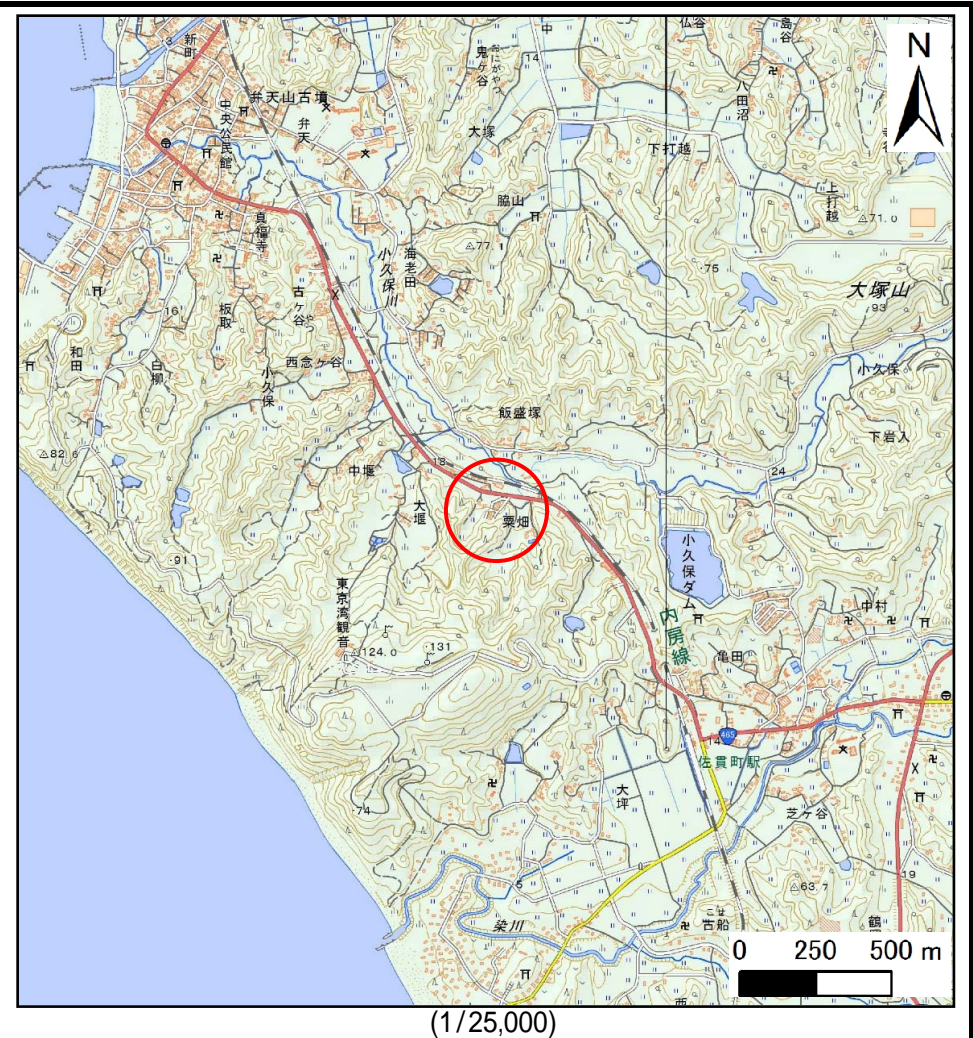


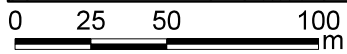
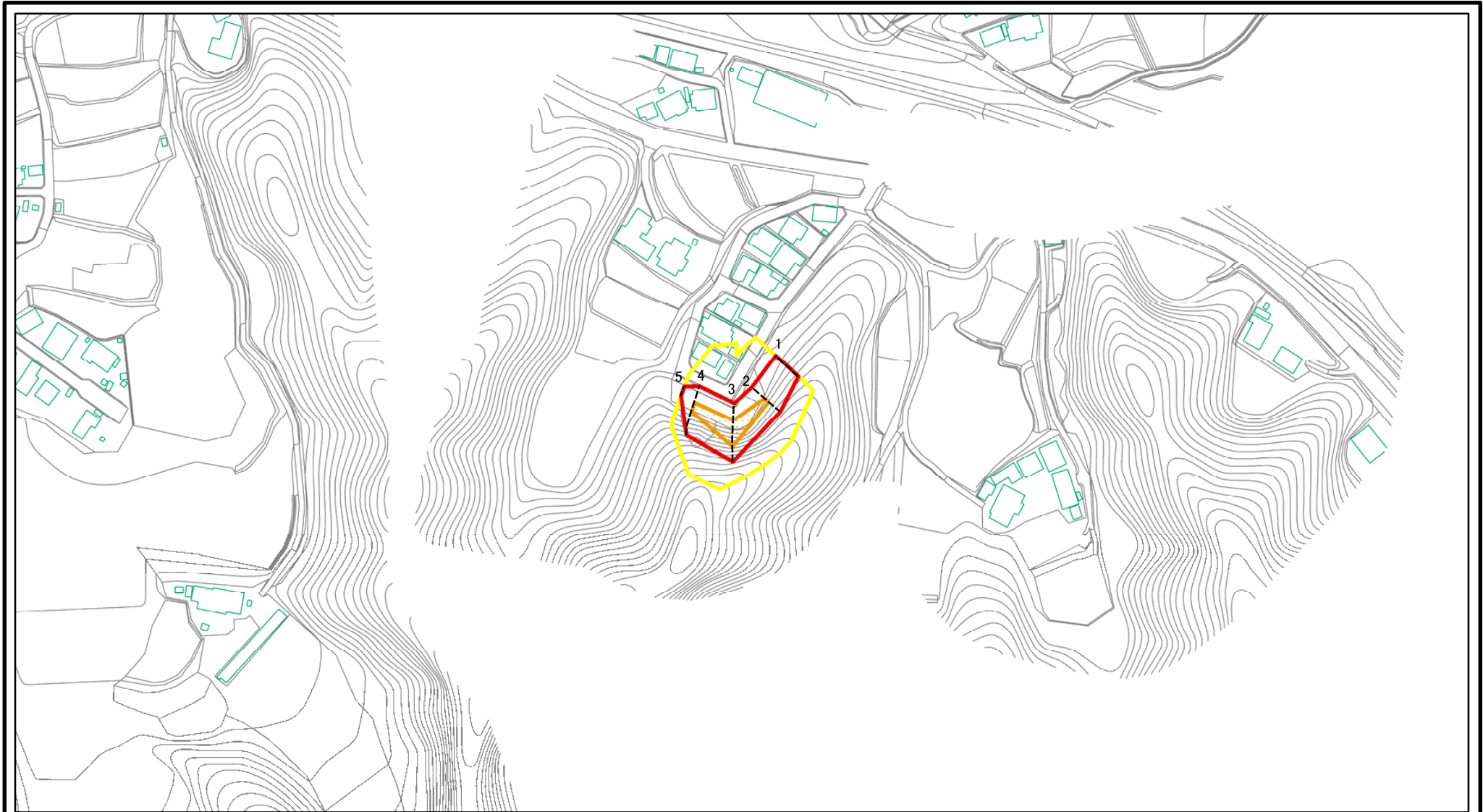
# 土砂災害警戒区域等の指定の告示に係る図書(様式1)



|                                      |         |         |
|--------------------------------------|---------|---------|
| 様式1(急)<br>土砂災害警戒区域・土砂災害特別警戒区域<br>位置図 | 自然現象の種類 | 急傾斜地の崩壊 |
|                                      | 箇所番号    | -6376   |
|                                      | 箇所名     | 小久保43   |
|                                      | 所在地     | 富津市小久保  |

この地図は、国土地理院長の承認を得て、同院発行の電子地形図25000及び電子地形図20万を複製したものである。(承認番号 平29情複、第1691号)

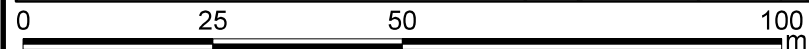
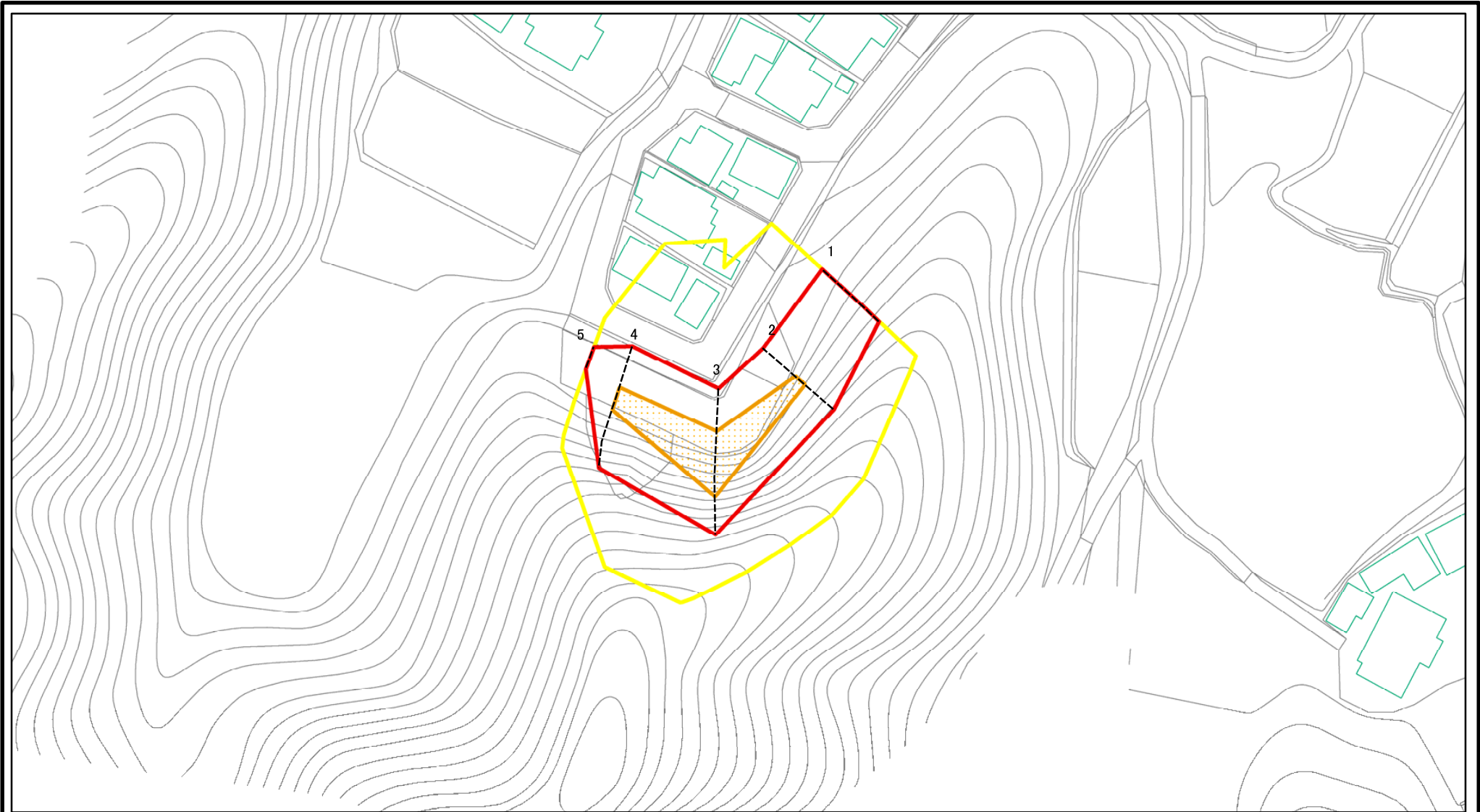
# 土砂災害警戒区域等の指定の告示に係る図書(様式2)



図中の数字は横断測線番号を示す

|   |                         |  |                    |         |                          |      |         |
|---|-------------------------|--|--------------------|---------|--------------------------|------|---------|
| <b>様式2(急)</b><br>土砂災害警戒区域・土砂災害特別警戒区域<br>区域図 | 土砂災害防止法施行令第二条の基準に該当する区域 |  | N<br>縮尺<br>1:2,500 | 自然現象の種類 | 急傾斜地の崩壊                  | 箇所番号 | II-6376 |
|   | 土砂災害防止法施行令第三条の基準に該当する区域 |  |                    | 告示番号    | 千葉県告示第146号<br>千葉県告示第149号 | 箇所名  | 小久保43   |
|   | それ以外の区域                 |  |                    | 告示年月日   | 令和3年3月16日                | 所在地  | 富津市小久保  |

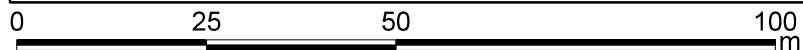
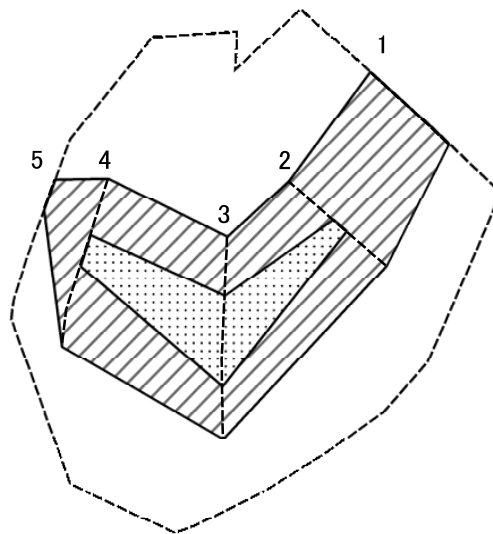
# 土砂災害警戒区域等の指定の告示に係る図書(様式2)参考図



図中の数字は横断測線番号を示す

|  |   |  |                    |         |                          |      |        |
|--|---|--|--------------------|---------|--------------------------|------|--------|
| <b>様式2(急)</b><br>土砂災害警戒区域・土砂災害特別警戒区域<br>区域図(参考図) | 土砂災害防止法施行令第二条の基準に該当する区域                                   |  | N<br>縮尺<br>1:1,000 | 自然現象の種類 | 急傾斜地の崩壊                  | 箇所番号 | Ⅱ-6376 |
|  | 土砂災害防止法施行令第三条の基準に該当する区域                                   |  |                    | 告示番号    | 千葉県告示第146号<br>千葉県告示第149号 | 箇所名  | 小久保43  |
|  | 土砂等の(移動)高さが1m以下の場合、土砂等の移動による力が100kN/m <sup>2</sup> を超える区域 |  |                    | 告示年月日   | 令和3年3月16日                | 所在地  | 富津市小久保 |
|  | 土砂等の堆積の高さが3mを超える区域<br>それ以外の区域                             |  |                    |         |                          |      |        |

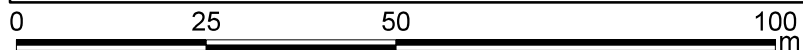
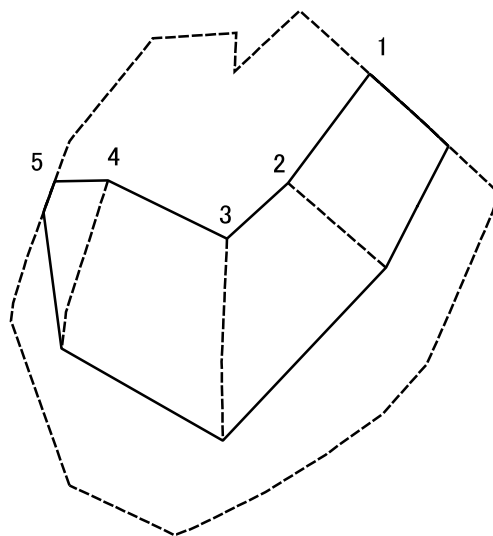
# 土砂災害警戒区域等の指定の告示に係る図書(様式2-1)



図中の数字は横断測線番号を示す

|   |                         |  |                    |         |                          |      |         |
|---|-------------------------|--|--------------------|---------|--------------------------|------|---------|
| 様式2-1(急)<br>土砂災害特別警戒区域の区域区分図<br>(急傾斜地の崩壊に伴う土石などの移動により<br>建築物の地上部に作用すると想定される力) | 土砂災害防止法施行令第二条の基準に該当する区域 |  | N<br>縮尺<br>1:1,000 | 自然現象の種類 | 急傾斜地の崩壊                  | 箇所番号 | II-6376 |
|   | 土砂災害防止法施行令第三条の基準に該当する区域 |  |                    | 告示番号    | 千葉県告示第146号<br>千葉県告示第149号 | 箇所名  | 小久保43   |
|   | それ以外の区域                 |  |                    | 告示年月日   | 令和3年3月16日                | 所在地  | 富津市小久保  |

# 土砂災害警戒区域等の指定の告示に係る図書(様式2-2)



図中の数字は横断測線番号を示す

|   |                         |                    |  |                    |           |                          |        |        |
|---|-------------------------|--------------------|--|--------------------|-----------|--------------------------|--------|--------|
| 様式2-2(急)<br>土砂災害特別警戒区域の区域区分図<br>(急傾斜地の崩壊に伴う土石などの堆積により<br>建築物の地上部に作用すると想定される力) | 土砂災害防止法施行令第二条の基準に該当する区域 |                    |  | N<br>縮尺<br>1:1,000 | 自然現象の種類   | 急傾斜地の崩壊                  | 箇所番号   | Ⅱ-6376 |
|   | 土砂災害防止法施行令第三条の基準に該当する区域 | 土石等の堆積の高さが3mを超える区域 |  |                    | 告示番号      | 千葉県告示第146号<br>千葉県告示第149号 | 箇所名    | 小久保43  |
|   |                         | それ以外の区域            |  | 告示年月日              | 令和3年3月16日 | 所在地                      | 富津市小久保 |        |

