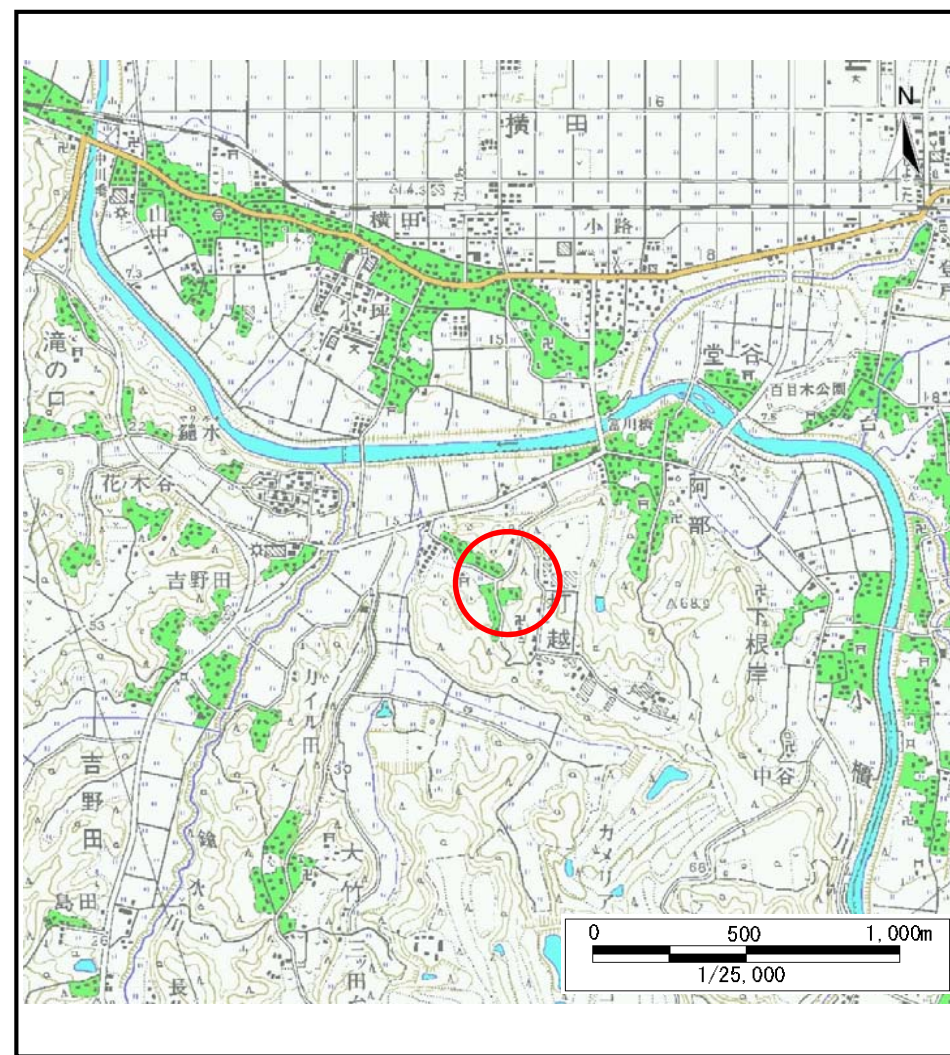


# 土砂災害警戒区域等の指定の告示に係る図書(様式1)



(1/200,000)

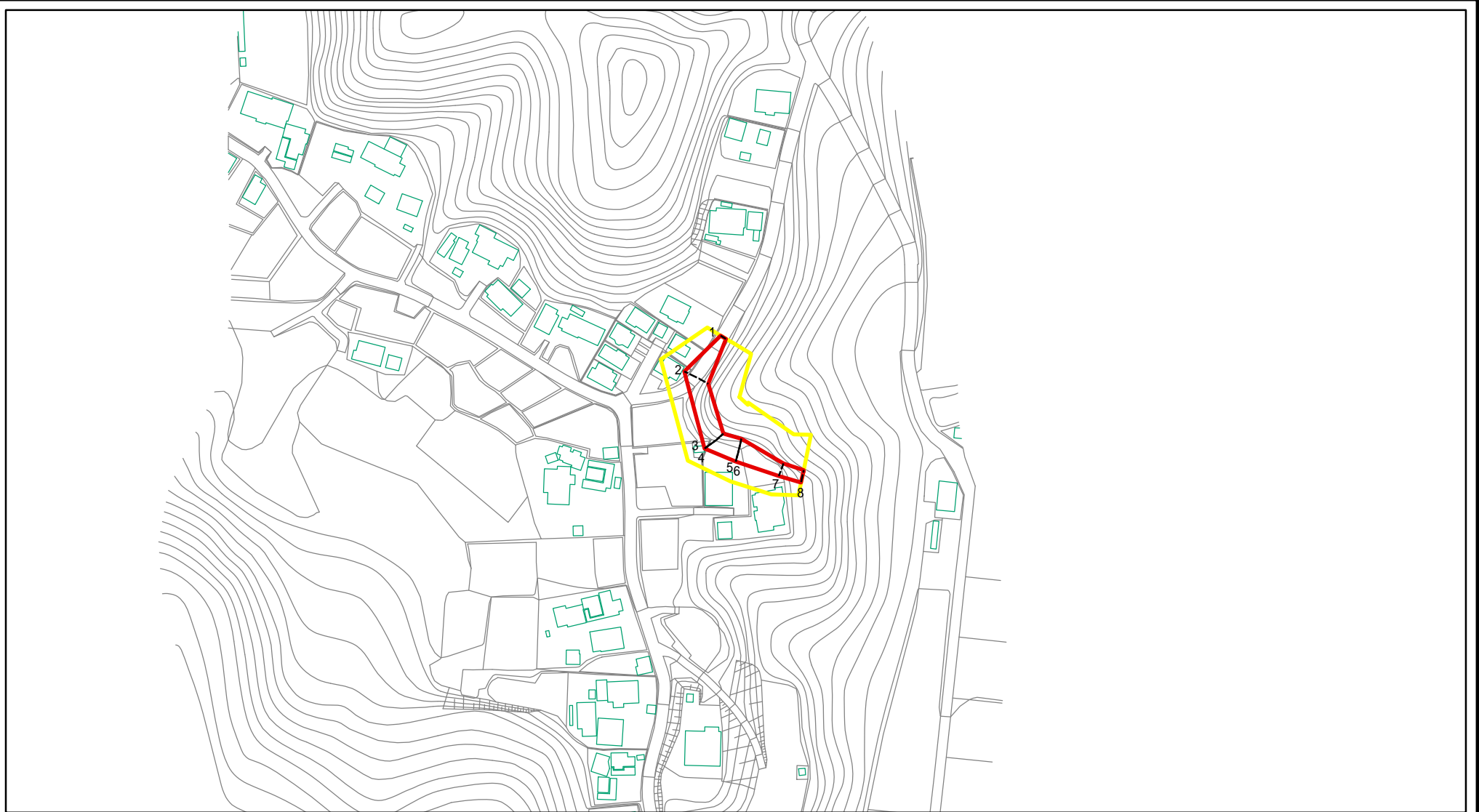


(1/25,000)

様式1(急) 土砂災害警戒区域・土砂災害特別警戒区域 位置図	自然現象の種類	急傾斜地の崩壊
	箇所番号	-150048
	箇所名	打越7
	所在地	袖ヶ浦市打越

この地図は、国土地理院長の承認を得て、同院発行の数値地図20000(地図画像)及び数値地図25000(地図画像)を複製したものである。(承認番号 平29情複、第320号)

# 土砂災害警戒区域等の指定の告示に係る図書(様式2)



0 25 50 100  
m

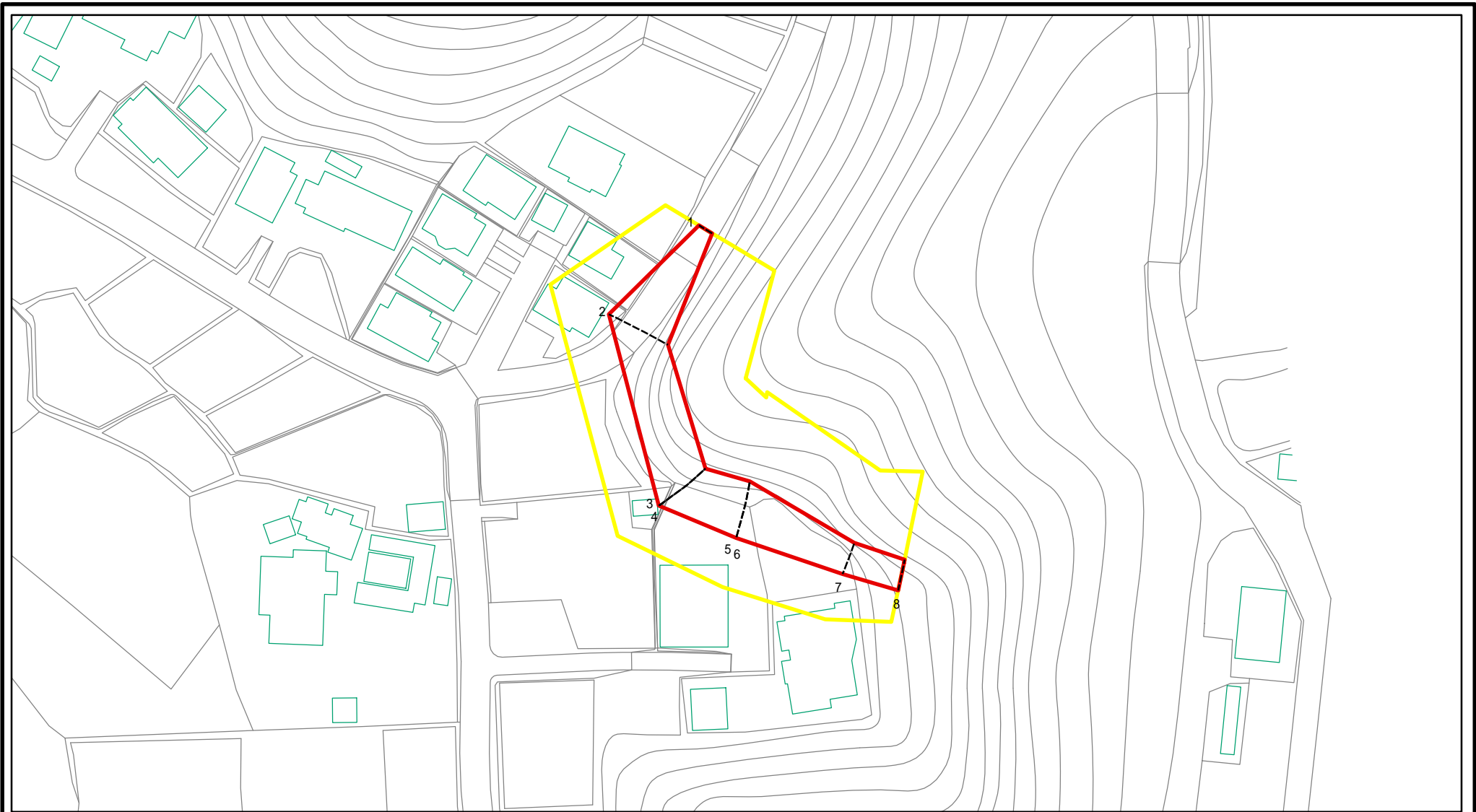
様式2(急)  
土砂災害警戒区域・土砂災害特別警戒区域  
区域図

土砂災害防止法施行令第二条の基準に該当する区域	
土砂災害防止法施行令第三条の基準に該当する区域	
土砂等の(移動)高さが1m以下の場合、土砂等の移動による力が100kN/mを超える区域	
土砂等の堆積の高さが3mを超える区域	
それ以外の区域	

N  
縮尺  
1:2,500

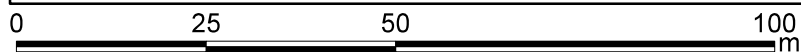
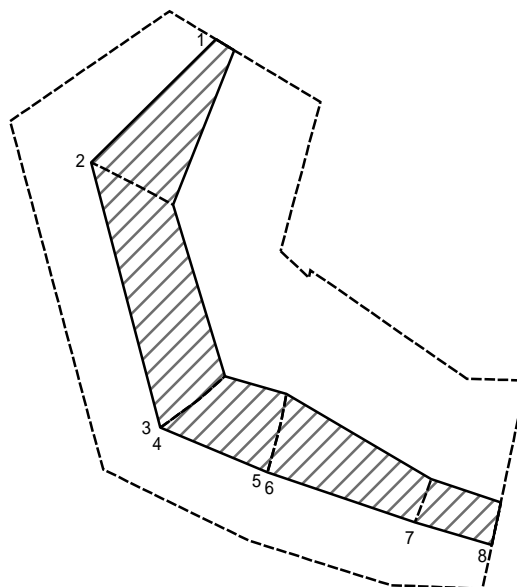
自然現象の種類	急傾斜地の崩壊	箇所番号	II-150048
告示番号	千葉県告示第147号 千葉県告示第150号	箇所名	打越7
告示年月日	令和3年3月16日	所在地	袖ヶ浦市打越

# 土砂災害警戒区域等の指定の告示に係る図書(様式2)参考図



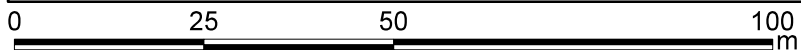
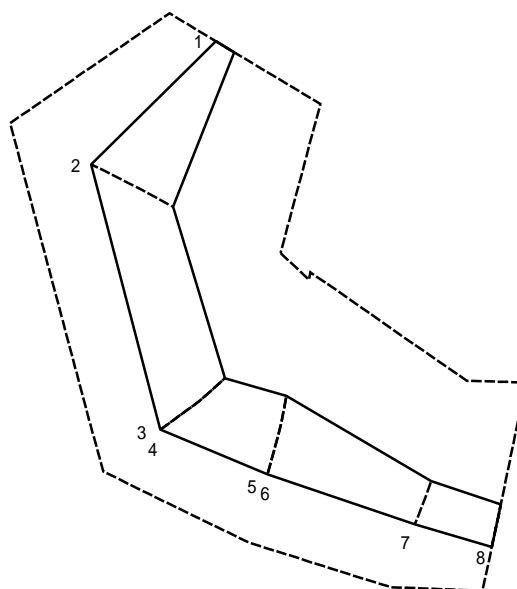
様式2(急) 土砂災害警戒区域・土砂災害特別警戒区域 区域図(参考図)	土砂災害防止法施行令第二条の基準に該当する区域		N 縮尺 1:1,000	自然現象の種類	急傾斜地の崩壊	箇所番号	II-150048
	土砂災害防止法施行令第三条の基準に該当する区域			告示番号	千葉県告示第147号 千葉県告示第150号	箇所名	打越7
	土砂等の(移動)高さが1m以下の場合、土砂等の移動による力が100kN/m <sup>2</sup> を超える区域		告示年月日	令和3年3月16日	所在地	袖ヶ浦市打越	
	土砂等の堆積の高さが3mを超える区域 それ以外の区域	 					

# 土砂災害警戒区域等の指定の告示に係る図書(様式2-1)



様式2-1(急) 土砂災害特別警戒区域の区域区分図 (急傾斜地の崩壊に伴う土石等の移動により 建築物の地上部に作用すると想定される力)	土砂災害防止法施行令第二条の基準に該当する区域		N 縮尺 1:1,000	自然現象の種類	急傾斜地の崩壊	箇所番号	II-150048
	土砂災害防止法施行令第三条の基準に該当する区域			告示番号	千葉県告示第147号 千葉県告示第150号	箇所名	打越7
	それ以外の区域			告示年月日	令和3年3月16日	所在地	袖ヶ浦市打越

# 土砂災害警戒区域等の指定の告示に係る図書(様式2-2)



様式2-2(急)  
土砂災害特別警戒区域の区域区分図  
(急傾斜地の崩壊に伴う土石等の堆積により  
建築物の地上部に作用すると想定される力)

土砂災害防止法 施行令第三条の 基準に該当する 区域	土砂災害防止法施行令第二条の基準に該当する区域		N 縮尺 1:1,000	自然現象の種類	急傾斜地の崩壊	箇所番号	II-150048
	土石等の堆積の高さが3mを超える区域			告示番号	千葉県告示第147号 千葉県告示第150号	箇所名	打越7
	それ以外の区域			告示年月日	令和3年3月16日	所在地	袖ヶ浦市打越

