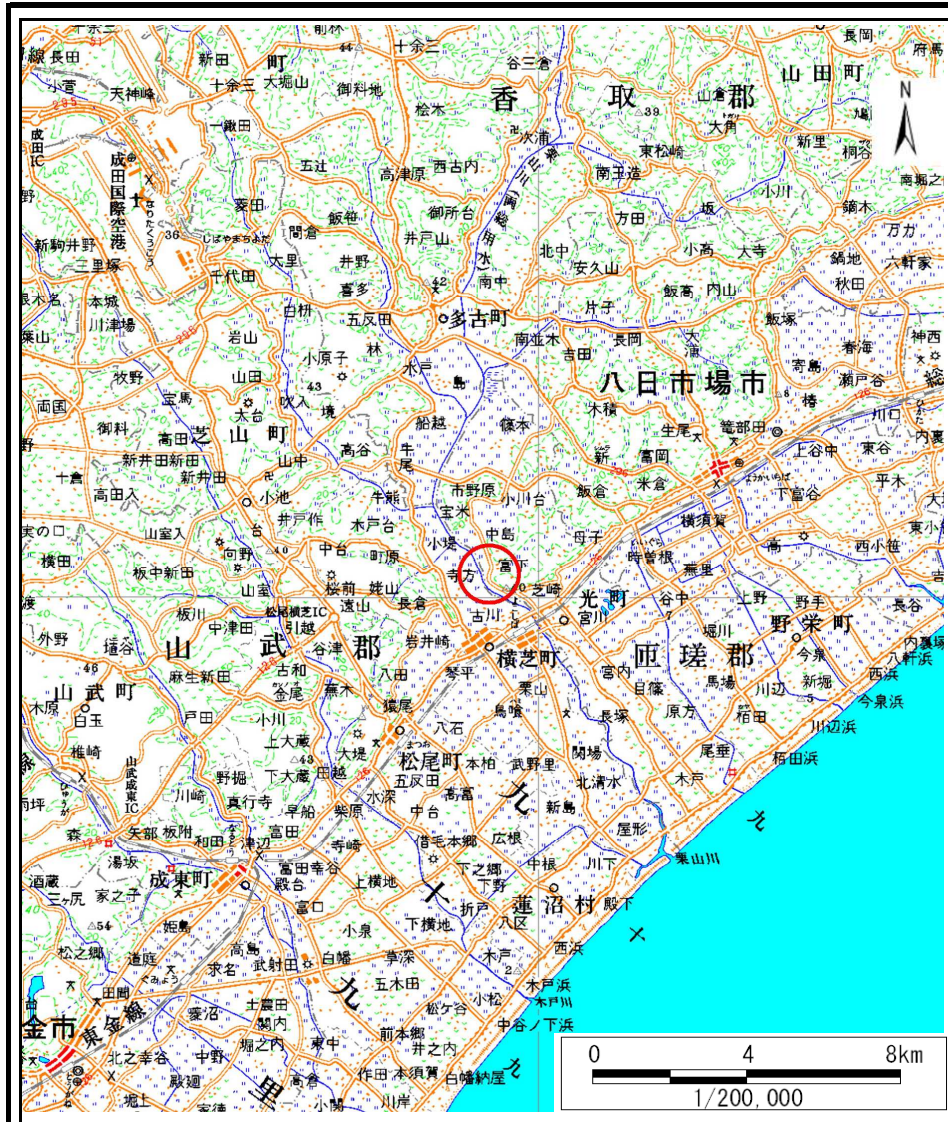
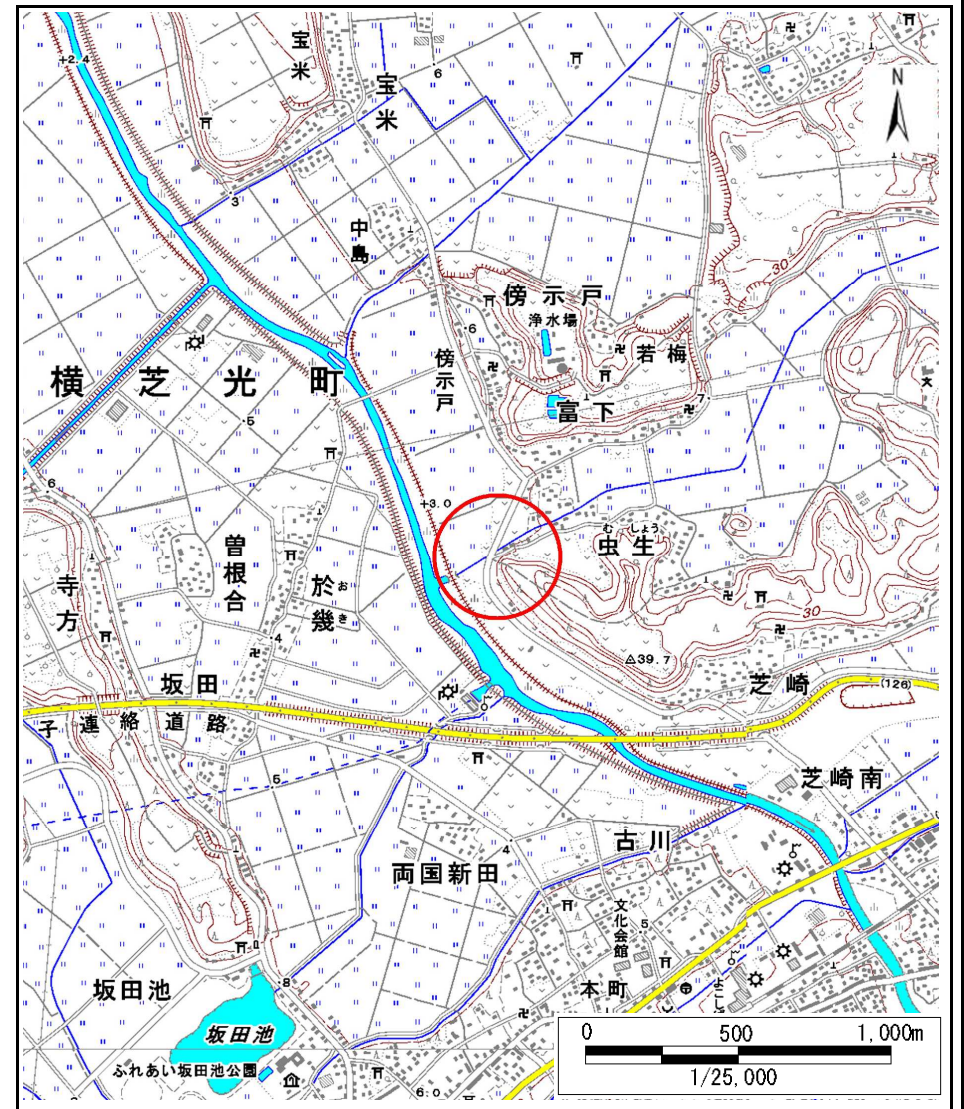


土砂災害警戒区域等の指定の公示に係る図書(その1)



(1/200,000)



(1/25,000)

様式-1(急)
土砂災害警戒区域・土砂災害特別警戒区域
位置図

自然現象の種類

箇所番号

箇所名

所在地

急傾斜地の崩壊

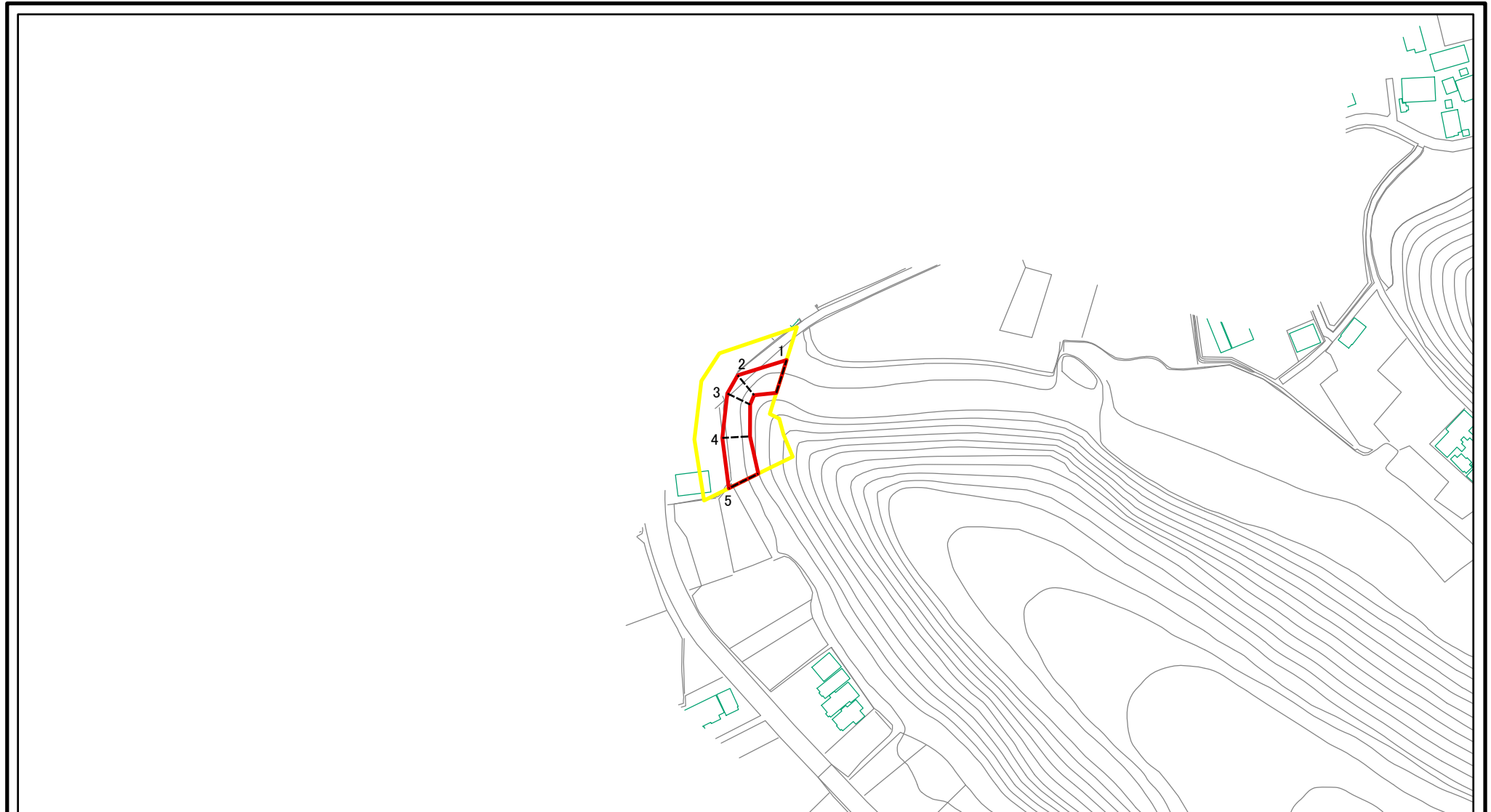
Ⅲ-0191

虫生 3

山武郡横芝光町虫生、芝崎

この地図は、国土地理院長の承認を得て、同院発行の数値地図20000(地図画像)及び数値地図25000(地図画像)を複製したものである。(承認番号 平28情複、第193号)

土砂災害警戒区域等の指定の公示に係る図書(その2)

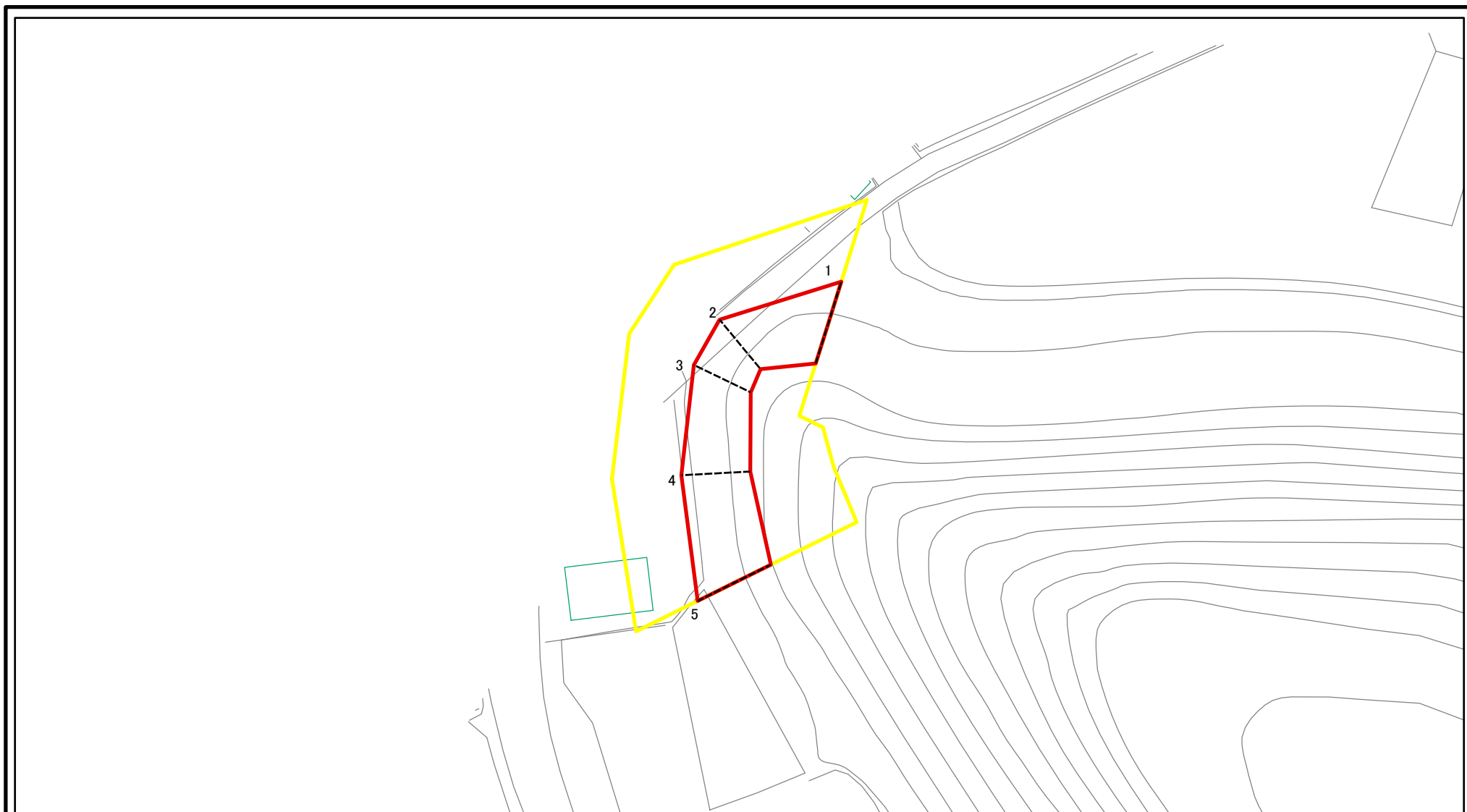


0 25 50 100
m

図中の数字は横断測線番号を示す

様式-2(急) 土砂災害警戒区域・土砂災害特別警戒区域 区域図(その1)	土砂災害防止法施行令第二条の基準に該当する区域		N 縮尺 1:2,500	自然現象の種類	急傾斜地の崩壊	箇所番号	Ⅲ-0191
	土砂災害防止法施行令第三条の基準に該当する区域			告示番号	警戒区域：千葉県告示第208号 特別警戒区域：千葉県告示第219号	箇所名	虫生 3
	それ以外の区域			告示年月日	令和2年3月31日	所在地	山武郡横芝光町虫生、芝崎

土砂災害警戒区域等の指定の公示に係る図書(その2-1)



図中の数字は横断測線番号を示す

様式-2-1(急)

土砂災害警戒区域・土砂災害特別警戒区域

区域図(その2)

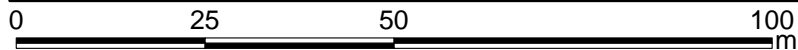
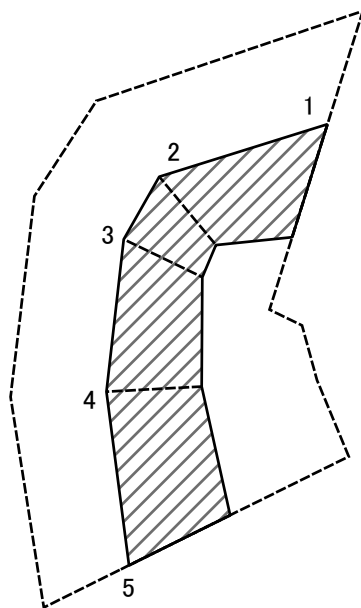
土砂災害防止法施行令第二条の基準に該当する区域	
土砂災害防止法施行令第三条の基準に該当する区域	
それ以外の区域	

	縮尺
	1:1,000

自然現象の種類	急傾斜地の崩壊
告示番号	警戒区域：千葉県告示第208号 特別警戒区域：千葉県告示第219号
告示年月日	令和2年3月31日

箇所番号	Ⅲ-0191
箇所名	虫生 3
所在地	山武郡横芝光町虫生、芝崎

土砂災害警戒区域等の指定の公示に係る図書(その2-2)



図中の数字は横断測線番号を示す

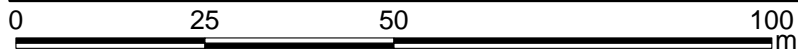
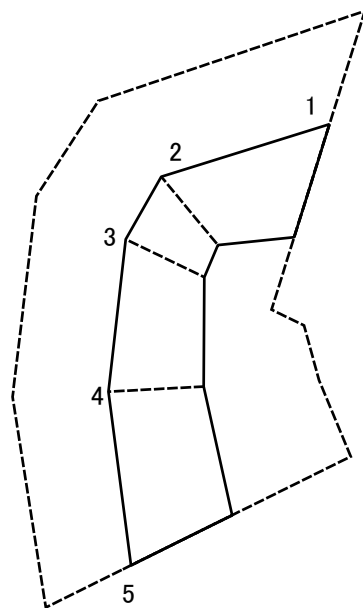
様式-2-2(急)
土砂災害特別警戒区域の区域区分図
(急傾斜地の崩壊に伴う土石等の移動により
建築物の地上部に作用すると想定される力)

土砂災害防止法施行令第二条の基準に該当する区域	
土砂災害防止法施行令第三条の基準に該当する区域	
それ以外の区域	

N	
縮尺	
1:1,000	

自然現象の種類	急傾斜地の崩壊	箇所番号	Ⅲ-0191
告示番号	警戒区域：千葉県告示第208号 特別警戒区域：千葉県告示第219号	箇所名	虫生3
告示年月日	令和2年3月31日	所在地	山武郡横芝光町虫生、芝崎

土砂災害警戒区域等の指定の公示に係る図書(その2-3)



図中の数字は横断測線番号を示す

様式-2-3(急)
土砂災害特別警戒区域の区域区分図
(急傾斜地の崩壊に伴う土石等の堆積により
建築物の地上部に作用すると想定される力)

土砂災害防止法施行令第二条の基準に該当する区域	
土砂災害防止法施行令第三条の基準に該当する区域	
それ以外の区域	

N
縮尺
1:1,000

自然現象の種類	急傾斜地の崩壊
告示番号	警戒区域：千葉県告示第208号 特別警戒区域：千葉県告示第219号
告示年月日	令和2年3月31日

箇所番号	Ⅲ-0191
箇所名	虫生 3
所在地	山武郡横芝光町虫生、芝崎

