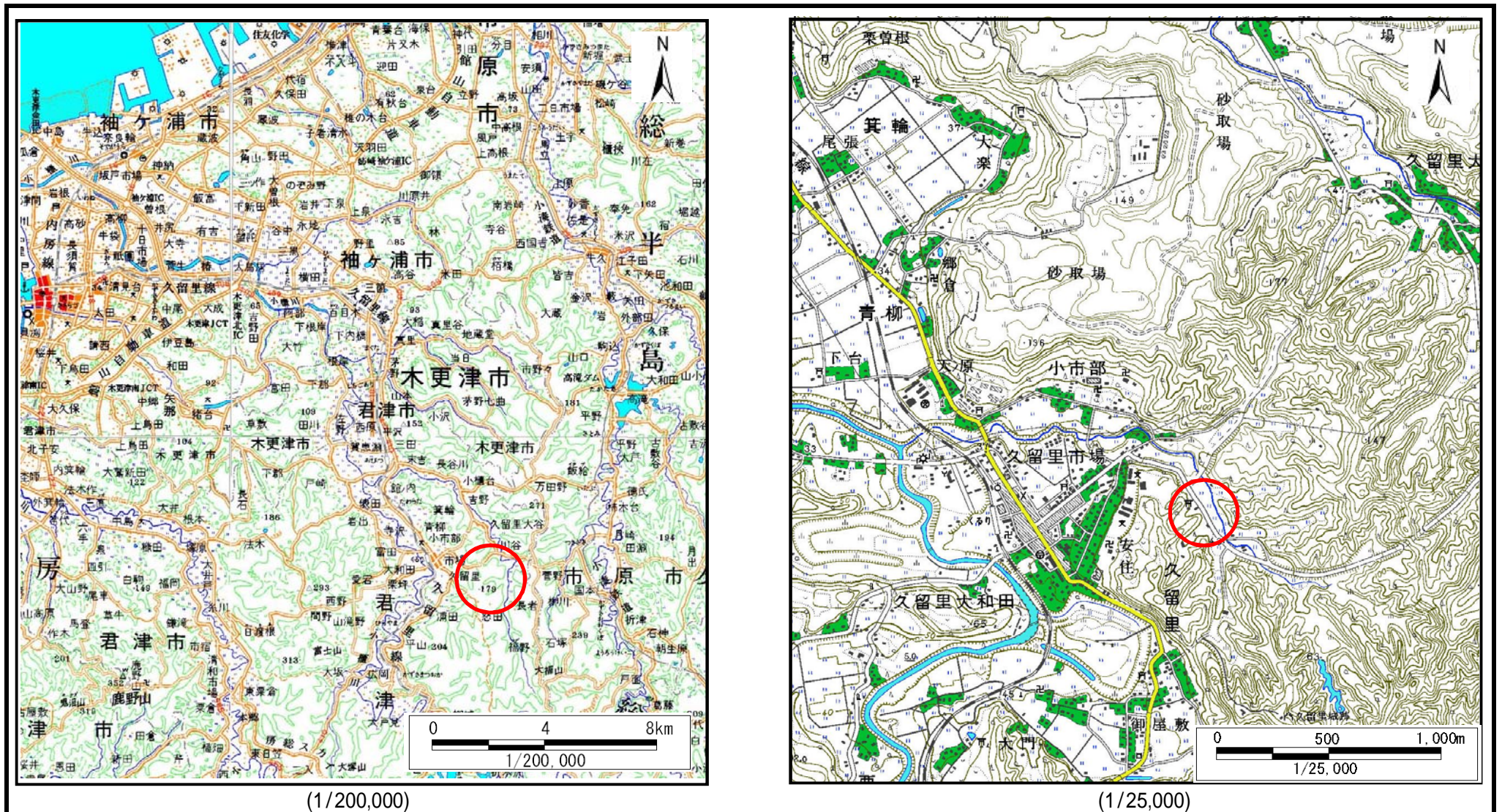


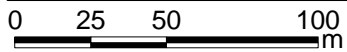
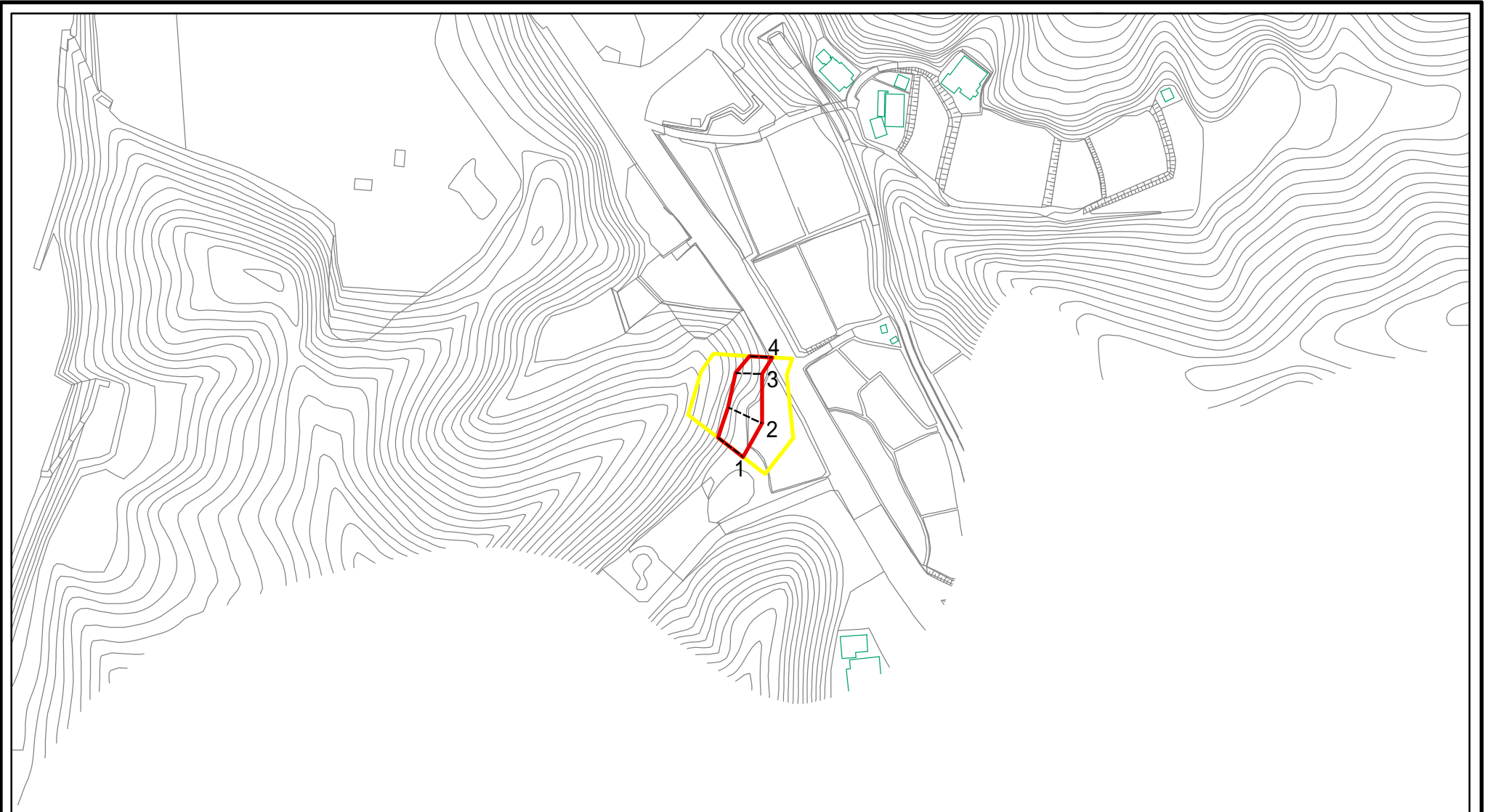
土砂災害警戒区域等の指定の告示に係る図書(様式1)



様式1(急) 土砂災害警戒区域・土砂災害特別警戒区域 位置図	自然現象の種類	急傾斜地の崩壊
	箇所番号	-6123
	箇所名	久留里4
	所在地	君津市久留里、久留里市場

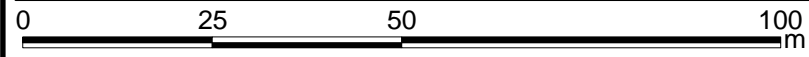
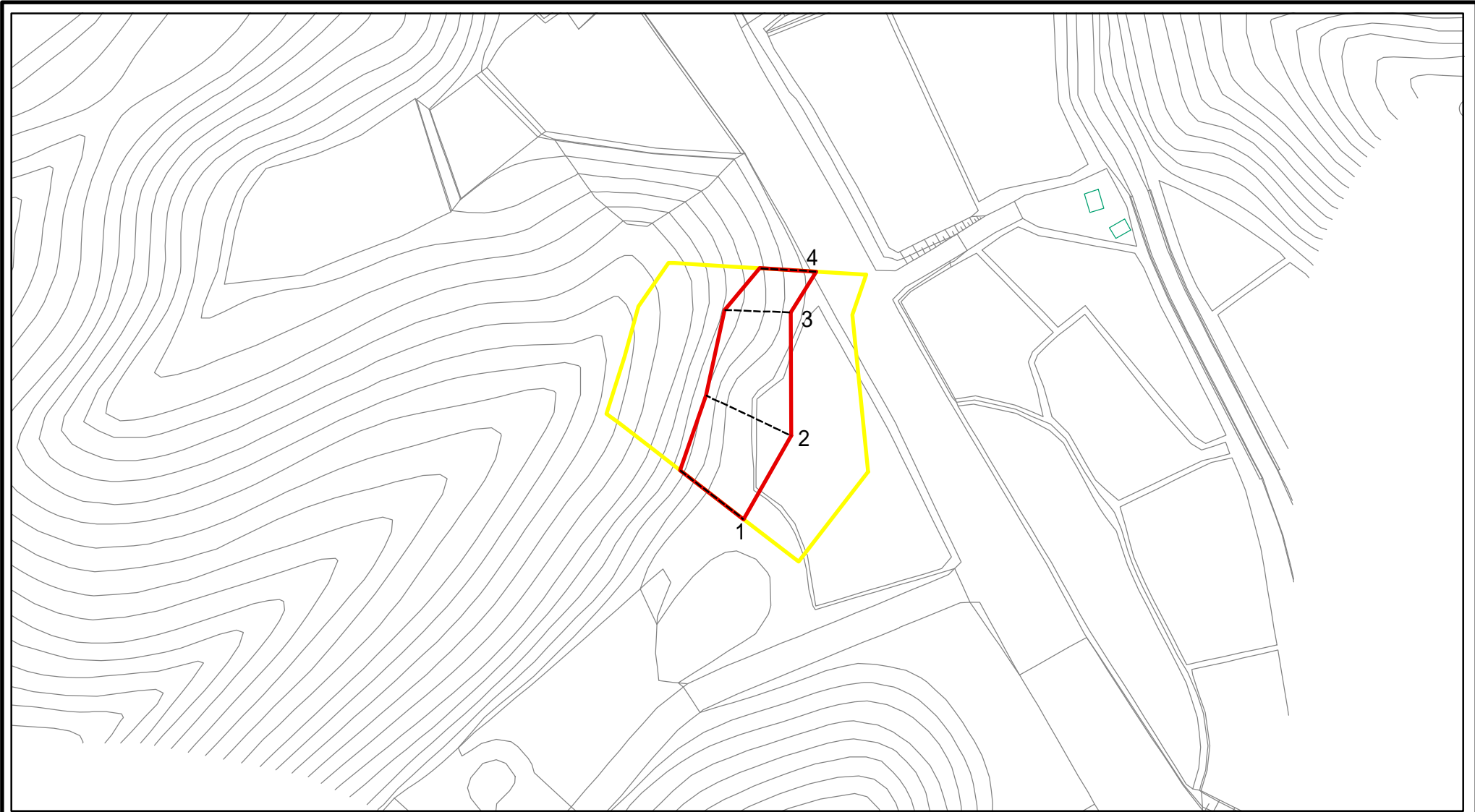
この地図は、国土地理院長の承認を得て、同院発行の数値地図20000(地図画像)及び数値地図25000(地図画像)を複製したものである。(承認番号 平28情複、第420号)

土砂災害警戒区域等の指定の告示に係る図書(様式2)



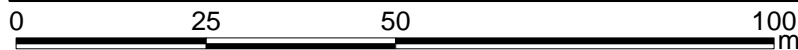
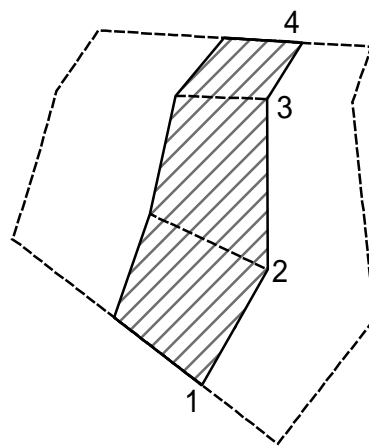
様式2(急) 土砂災害警戒区域・土砂災害特別警戒区域 区域図	土砂災害防止法施行令第二条の基準に該当する区域		N 縮尺 1:2,500	自然現象の種類	急傾斜地の崩壊	箇所番号	II-6123
	土砂災害防止法施行令第三条の基準に該当する区域			告示番号	千葉県告示第145号 千葉県告示第148号	箇所名	久留里4
	それ以外の区域			告示年月日	令和3年3月16日	所在地	君津市久留里、久留里市場

土砂災害警戒区域等の指定の告示に係る図書(様式2)参考図



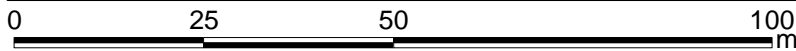
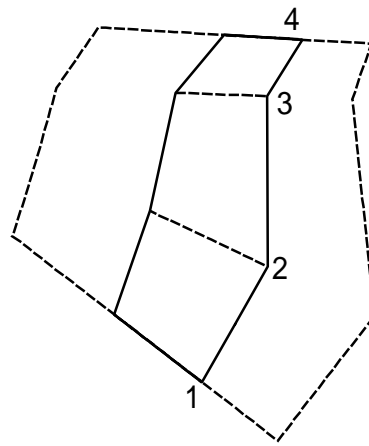
<p>様式2(急) 土砂災害警戒区域・土砂災害特別警戒区域図(参考図)</p>	土砂災害防止法施行令第二条の基準に該当する区域		N ↑	自然現象の種類	急傾斜地の崩壊	箇所番号	Ⅱ-6123	
	土砂災害防止法施行令第三条の基準に該当する区域			縮尺	告示番号	千葉県告示第145号 千葉県告示第148号	箇所名	久留里4
	土砂等の堆積の高さが3mを超える区域				告示年月日	令和3年3月16日	所在地	君津市久留里、久留里市場
	それ以外の区域				1:1,000			

土砂災害警戒区域等の指定の告示に係る図書(様式2-1)



様式2-1(急) 土砂災害特別警戒区域の区域区分図 (急傾斜地の崩壊に伴う土石等の移動により 建築物の地上部に作用すると想定される力)	土砂災害防止法施行令第二条の基準に該当する区域			N 縮尺 1:1,000	自然現象の種類	急傾斜地の崩壊	箇所番号	II-6123
	土砂災害防止法 施行令第三条の 基準に該当する 区域	土石等の(移動)高さが1m以下の場合、 土石等の移動による力が100kN/m ² を超える区域			告示番号	千葉県告示第145号 千葉県告示第148号	箇所名	久留里4
		それ以外の区域			告示年月日	令和3年3月16日	所在地	君津市久留里、久留里市場

土砂災害警戒区域の指定の告示に係る図書(様式2-2)



様式2-2(急)
土砂災害特別警戒区域の区域区分図
(急傾斜地の崩壊に伴う土石等の堆積により
建築物の地上部に作用すると想定される力)

土砂災害防止法施行令第二条の基準に該当する区域	
土砂災害防止法施行令第三条の基準に該当する区域	
それ以外の区域	

N
縮尺
1:1,000

自然現象の種類	急傾斜地の崩壊	箇所番号	II-6123
告示番号	千葉県告示第145号 千葉県告示第148号	箇所名	久留里4
告示年月日	令和3年3月16日	所在地	君津市久留里、久留里市場

