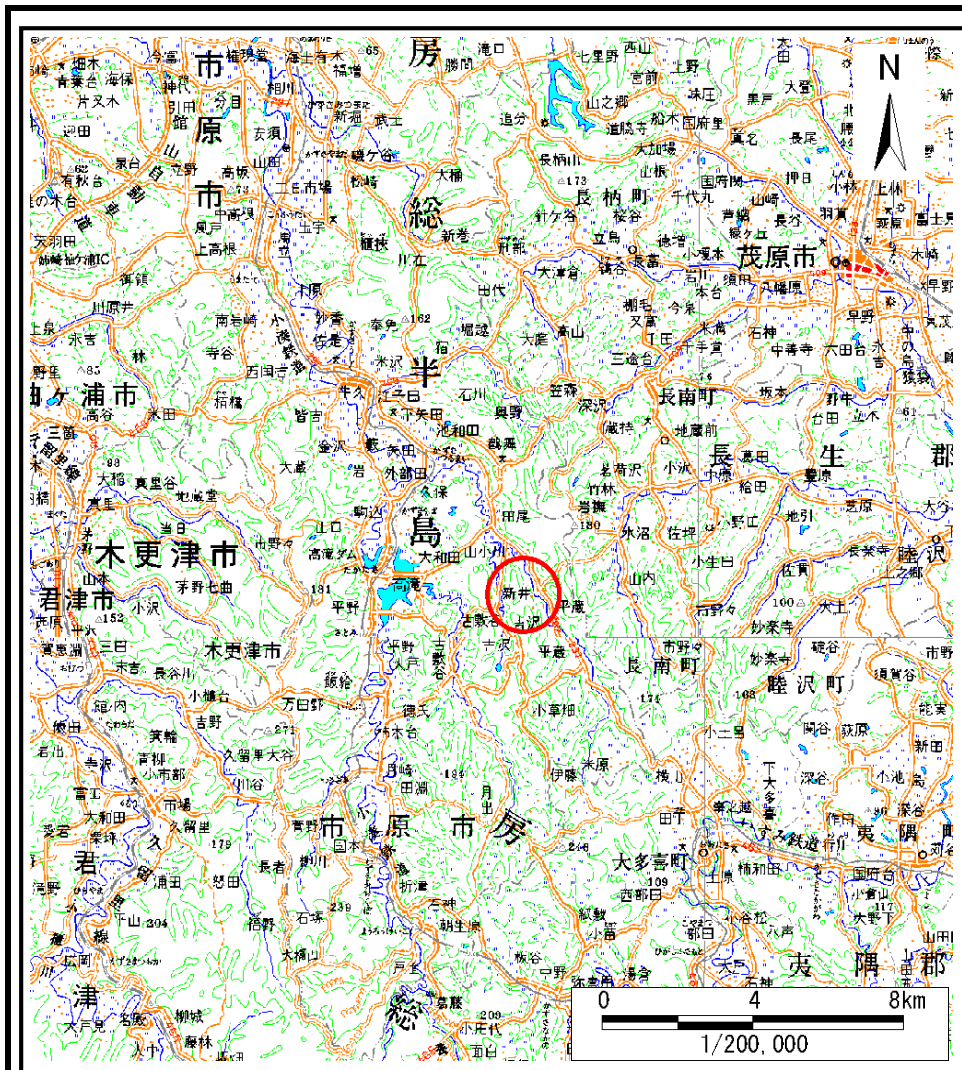
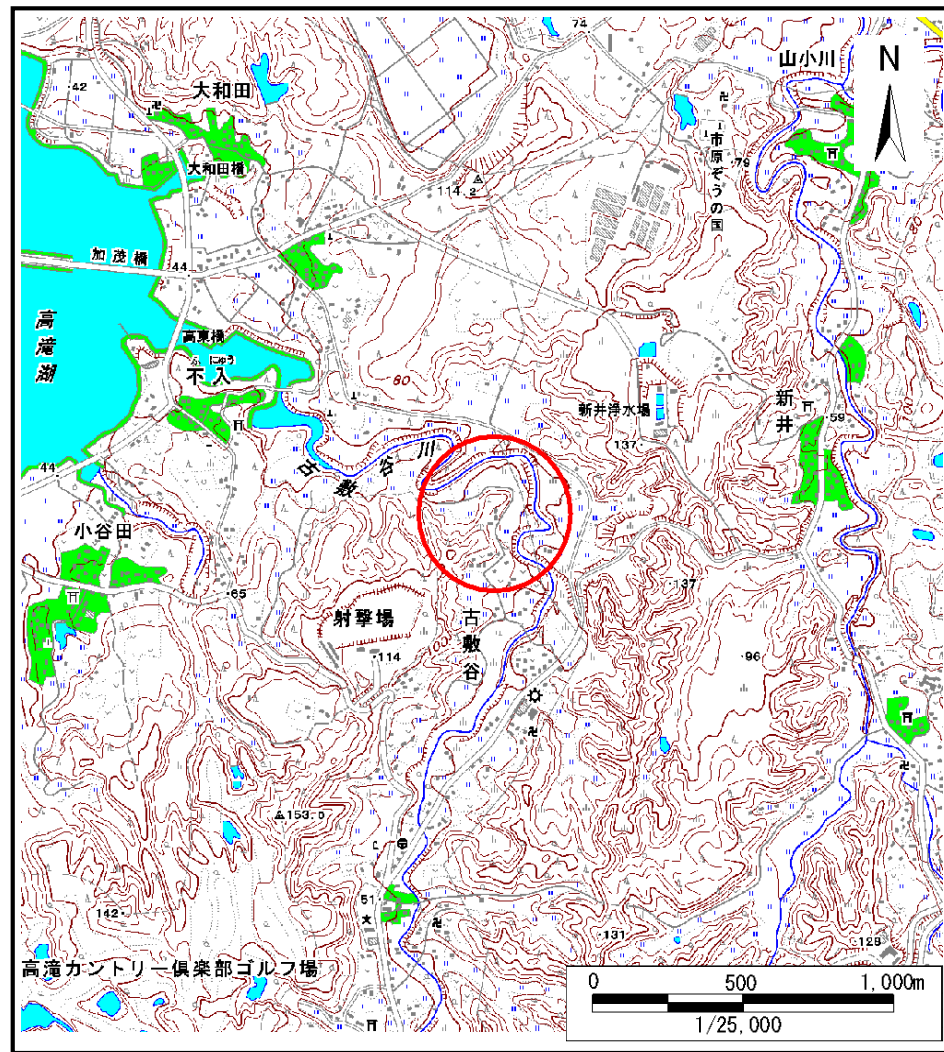


# 土砂災害警戒区域等の指定の告示に係る図書(様式1)



(1/200,000)



(1/25,000)

様式1(急)

土砂災害警戒区域・土砂災害特別警戒区域  
位置図

自然現象の種類

急傾斜地の崩壊

箇所番号

Ⅱ-0773

箇所名

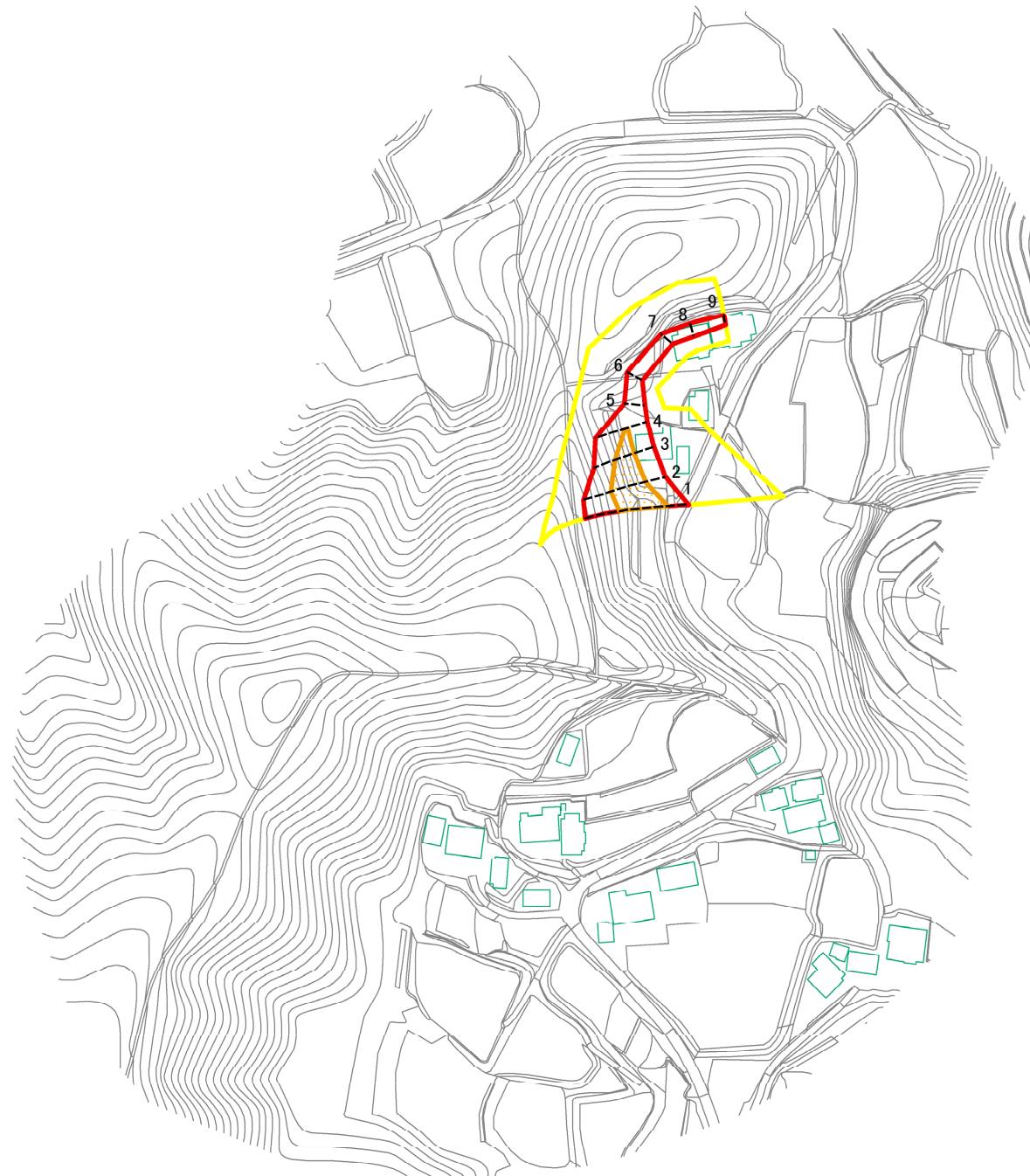
古敷谷2

所在地

市原市古敷谷

「この地図は、国土地理院長の承認を得て、同院発行の電子地形図25000及び電子地形図20万を複製したものである。(承認番号 平28情複、第189号)」

# 土砂災害警戒区域等の指定の告示に係る図書(様式2)

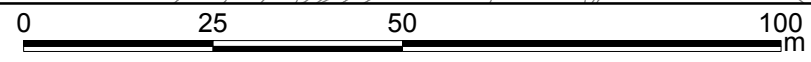
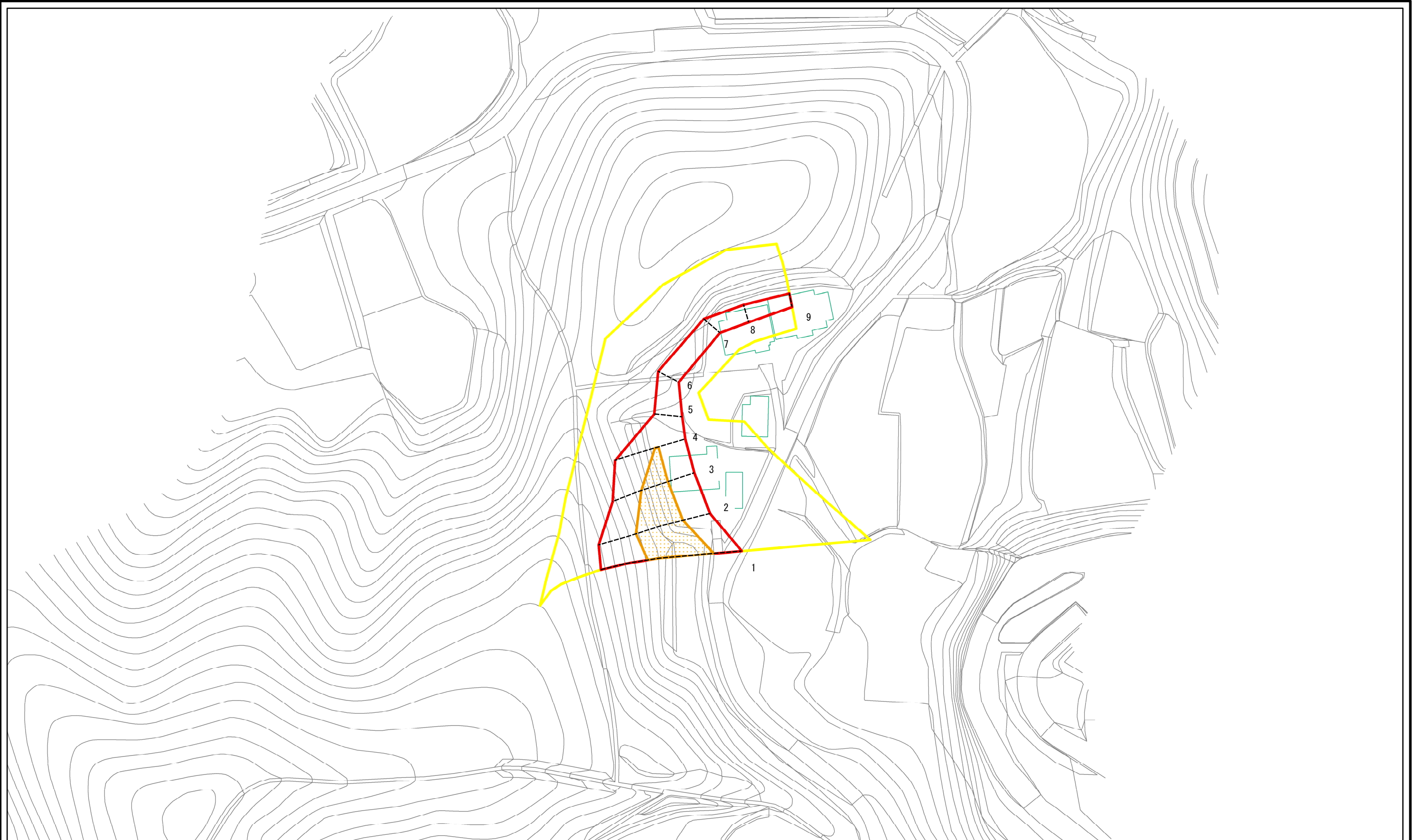


0 25 50 100  
m

図中の数字は横断測線番号を示す

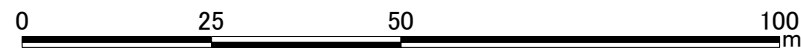
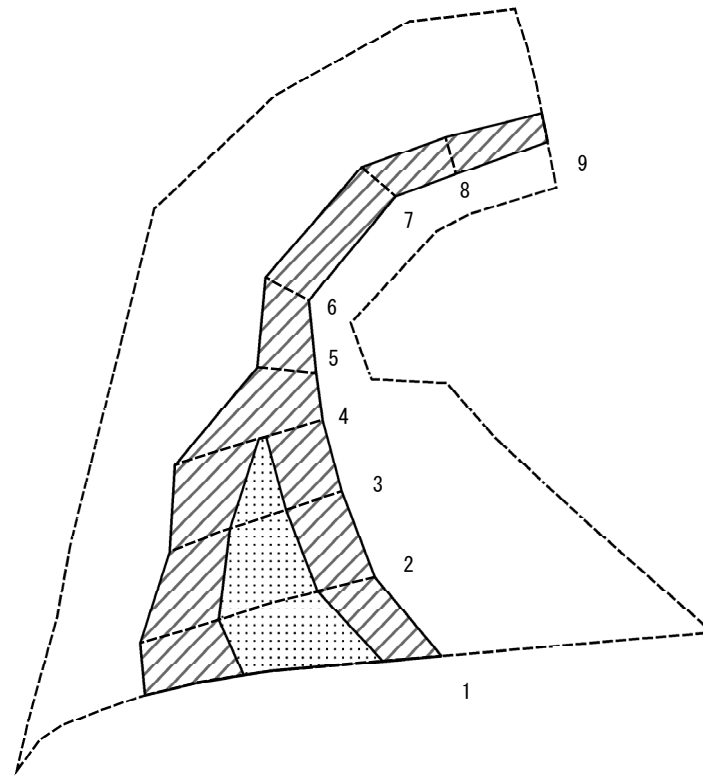
|                                      |                         |  |                    |         |                          |      |         |
|--------------------------------------|-------------------------|--|--------------------|---------|--------------------------|------|---------|
| 様式2(急)<br>土砂災害警戒区域・土砂災害特別警戒区域<br>区域図 | 土砂災害防止法施行令第二条の基準に該当する区域 |  | N<br>縮尺<br>1:2,500 | 自然現象の種類 | 急傾斜地の崩壊                  | 箇所番号 | II-0773 |
|                                      | 土砂災害防止法施行令第三条の基準に該当する区域 |  |                    | 告示番号    | 千葉県告示第133号<br>千葉県告示第135号 | 箇所名  | 古敷谷2    |
|                                      | それ以外の区域                 |  |                    | 告示年月日   | 令和3年3月12日                | 所在地  | 市原市古敷谷  |

土砂災害警戒区域等の指定の告示に係る図書(様式2)参考図



|   |                         |  |                    |         |                          |      |         |
|---|-------------------------|--|--------------------|---------|--------------------------|------|---------|
| 様式2(急)<br>土砂災害警戒区域・土砂災害特別警戒区域<br>区域図(参考図) | 土砂災害防止法施行令第二条の基準に該当する区域 |  | N<br>縮尺<br>1:1,000 | 自然現象の種類 | 急傾斜地の崩壊                  | 箇所番号 | II-0773 |
|   | 土砂災害防止法施行令第三条の基準に該当する区域 |  |                    | 告示番号    | 千葉県告示第133号<br>千葉県告示第135号 | 箇所名  | 古敷谷2    |
|   | それ以外の区域                 |  |                    | 告示年月日   | 令和3年3月12日                | 所在地  | 市原市古敷谷  |

土砂災害警戒区域等の指定の告示に係る図書(様式2-1)



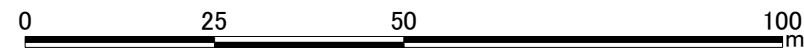
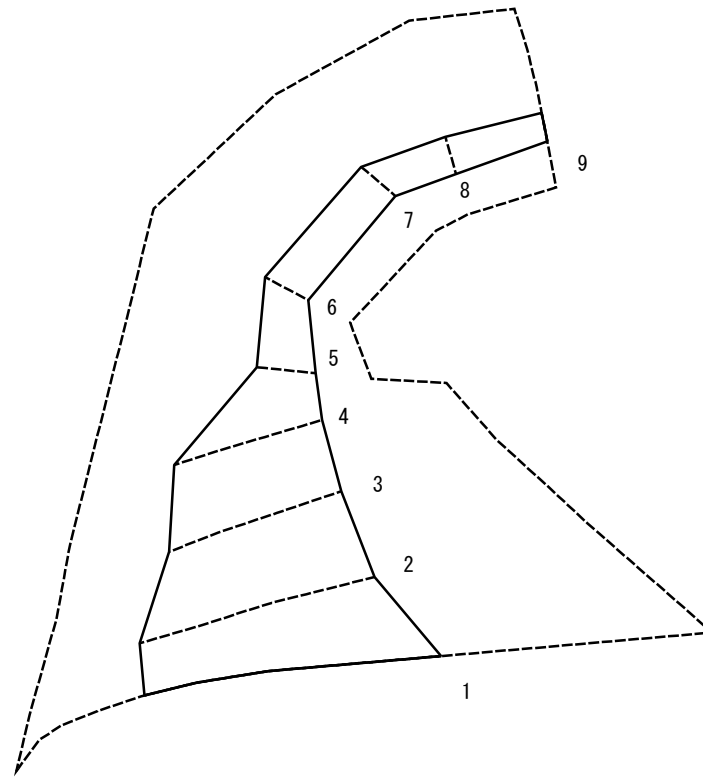
様式2-1(急)  
土砂災害特別警戒区域の区域区分図  
(急傾斜地の崩壊に伴う土石等の移動により  
建築物の地上部に作用すると想定される力)

|                         |  |
|-------------------------|--|
| 土砂災害防止法施行令第二条の基準に該当する区域 |  |
| 土砂災害防止法施行令第三条の基準に該当する区域 |  |
| それ以外の区域                 |  |

N  
縮尺  
1:1,000

|         |                          |      |         |
|---------|--------------------------|------|---------|
| 自然現象の種類 | 急傾斜地の崩壊                  | 箇所番号 | II-0773 |
| 告示番号    | 千葉県告示第133号<br>千葉県告示第135号 | 箇所名  | 古敷谷2    |
| 告示年月日   | 令和3年3月12日                | 所在地  | 市原市古敷谷  |

土砂災害警戒区域等の指定の告示に係る図書(様式2-2)



|  |                         |  |                    |         |                          |      |         |
|--|-------------------------|--|--------------------|---------|--------------------------|------|---------|
| 様式2-2(急)<br>土砂災害特別警戒区域の区域区分図<br>(急傾斜地の崩壊に伴う土石等の堆積により<br>建築物の地上部に作用すると想定される力) | 土砂災害防止法施行令第二条の基準に該当する区域 |  | N<br>縮尺<br>1:1,000 | 自然現象の種類 | 急傾斜地の崩壊                  | 箇所番号 | II-0773 |
|  | 土砂災害防止法施行令第三条の基準に該当する区域 |  |                    | 告示番号    | 千葉県告示第133号<br>千葉県告示第135号 | 箇所名  | 古敷谷2    |
|  | それ以外の区域                 |  |                    | 告示年月日   | 令和3年3月12日                | 所在地  | 市原市古敷谷  |

