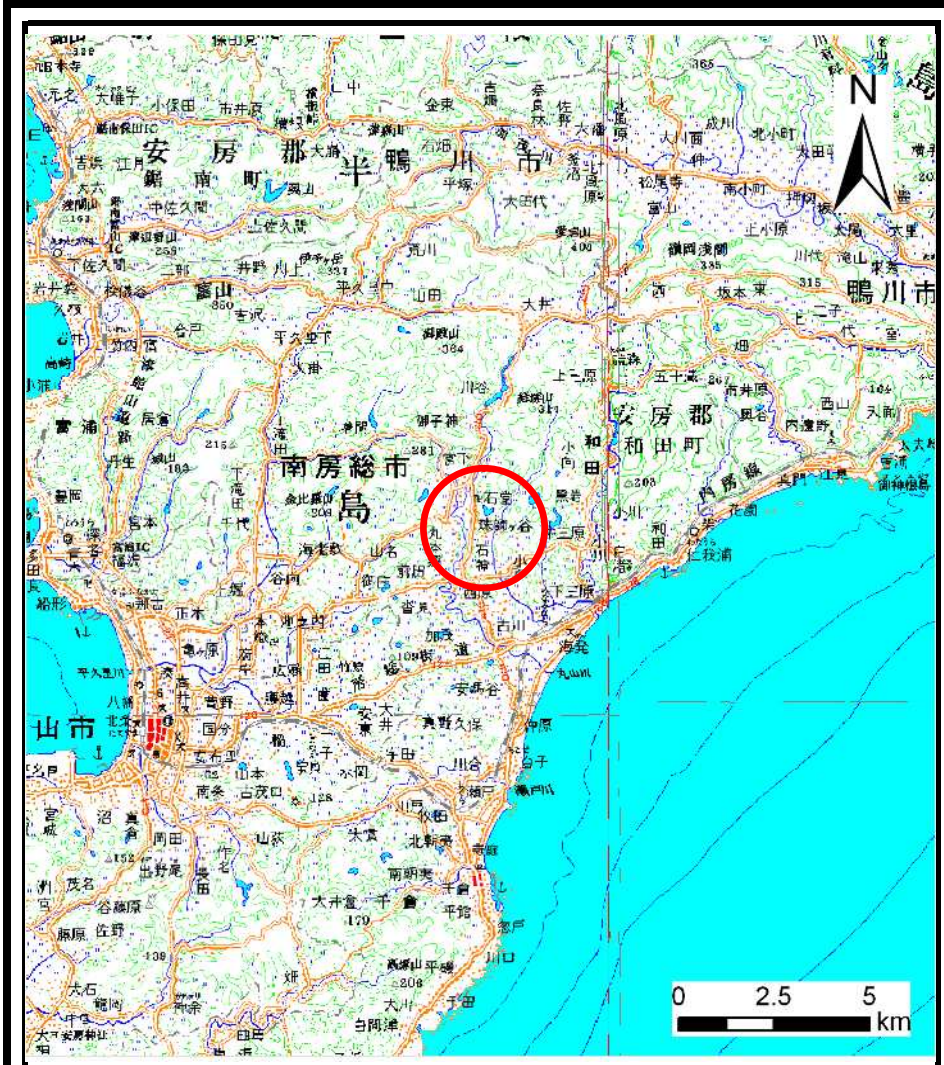
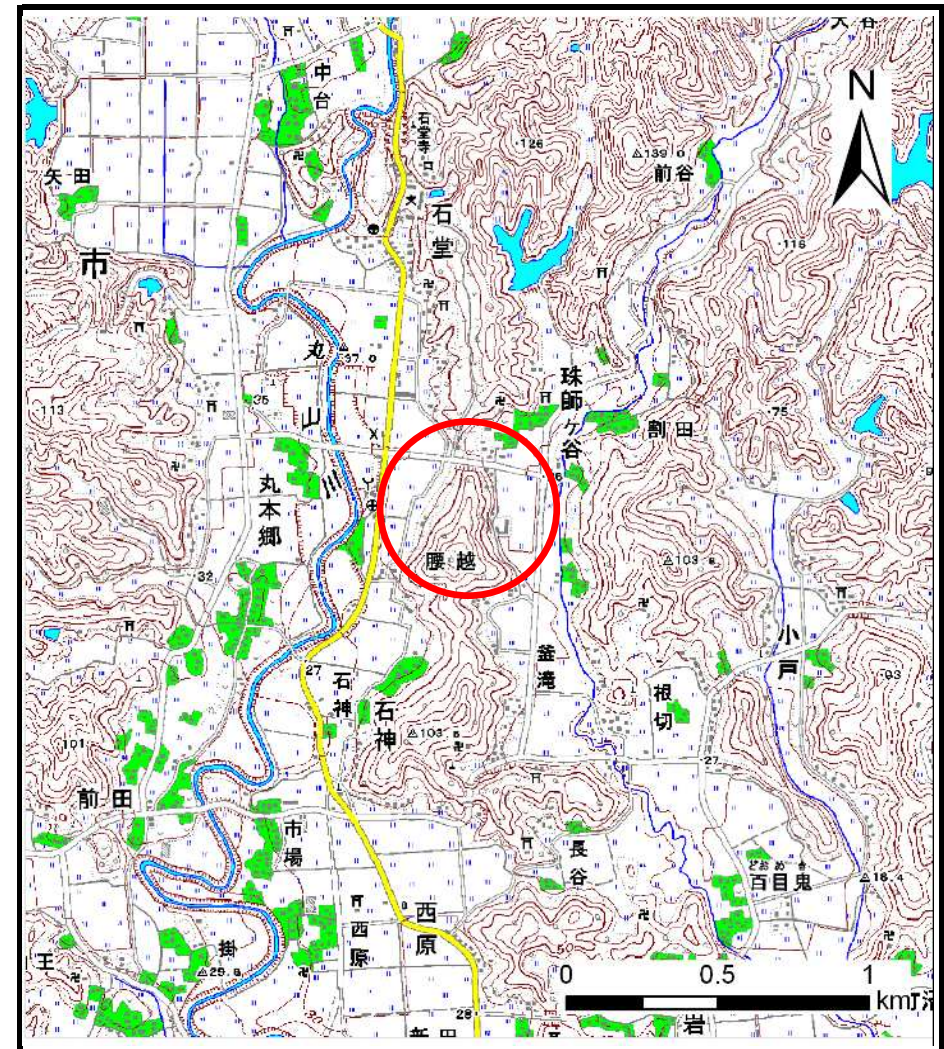


土砂災害警戒区域等の指定の告示に係る図書（様式1）



(1/200,000)

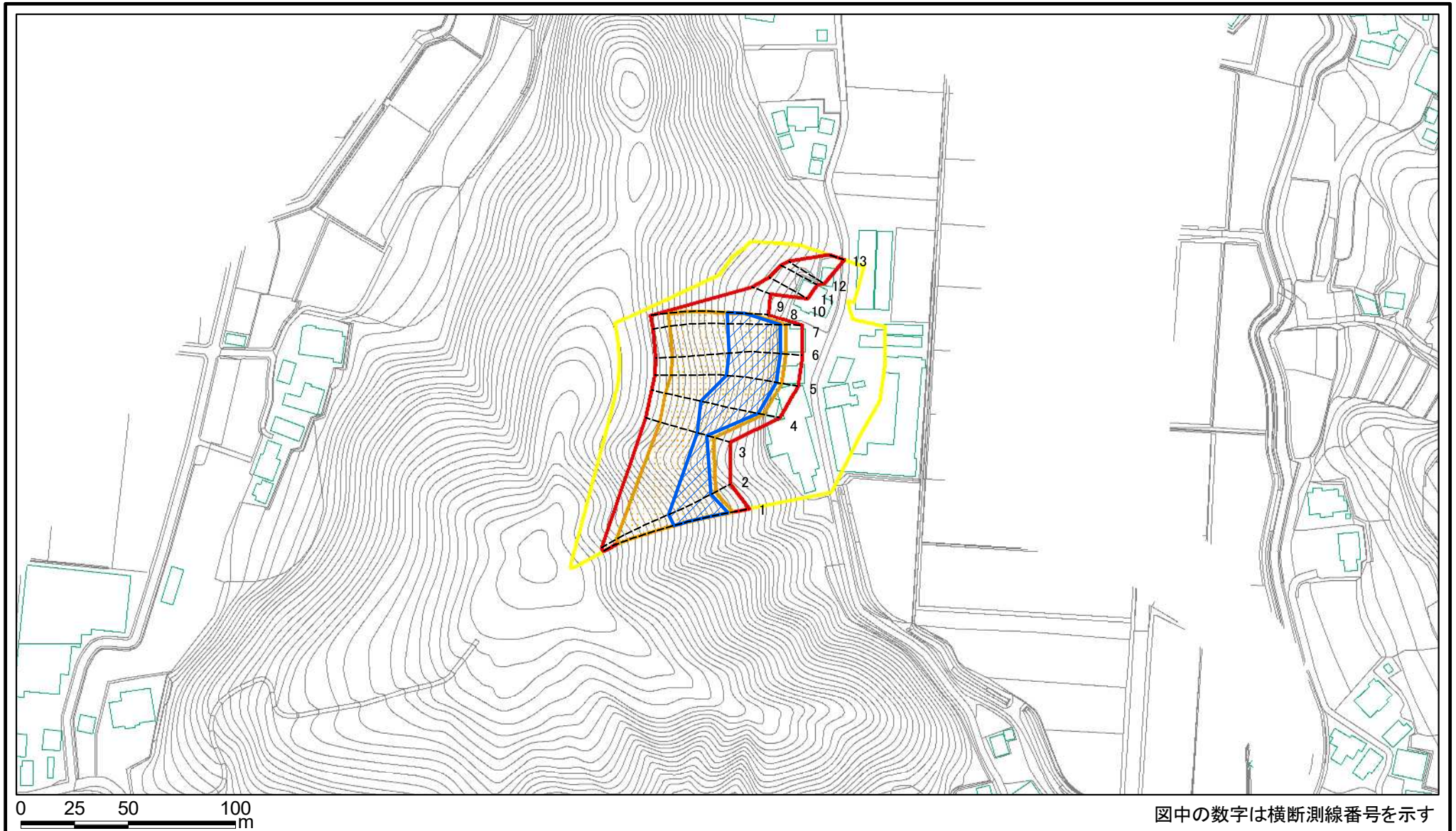


(1/25,000)

様式1 (急) 土砂災害警戒区域・土砂災害特別警戒区域 位置図	自然現象の種類	急傾斜地の崩壊
	箇所番号	II-5729
	箇所名	珠師ヶ谷9
	所在地	南房総市珠師ヶ谷

「測量法に基づく国土地理院長承認（複製）R2JHf294」「本製品を複製する場合には、国土地理院の長の承認を得なければならない。」

土砂災害警戒区域等の指定の告示に係る図書(様式2)



様式2(急)

土砂災害警戒区域・土砂災害特別警戒区域
区域図

土砂災害防止法施行令第二条の基準に該当する区域



N

自然現象
の種類

急傾斜地の崩壊

箇所番号

II-5729

土砂災害防止法
施行令第三条の
基準に該当する
区域

土石等の(移動)高さが1m以下の場合、
土石等の移動による力が100kN/m²を超える区域



告示番号

警戒区域：千葉県告示第228号
特別警戒区域：千葉県告示第230号

箇所名

珠師ヶ谷9

土石等の堆積の高さが3mを超える区域
それ以外の区域



縮尺

告示年月日

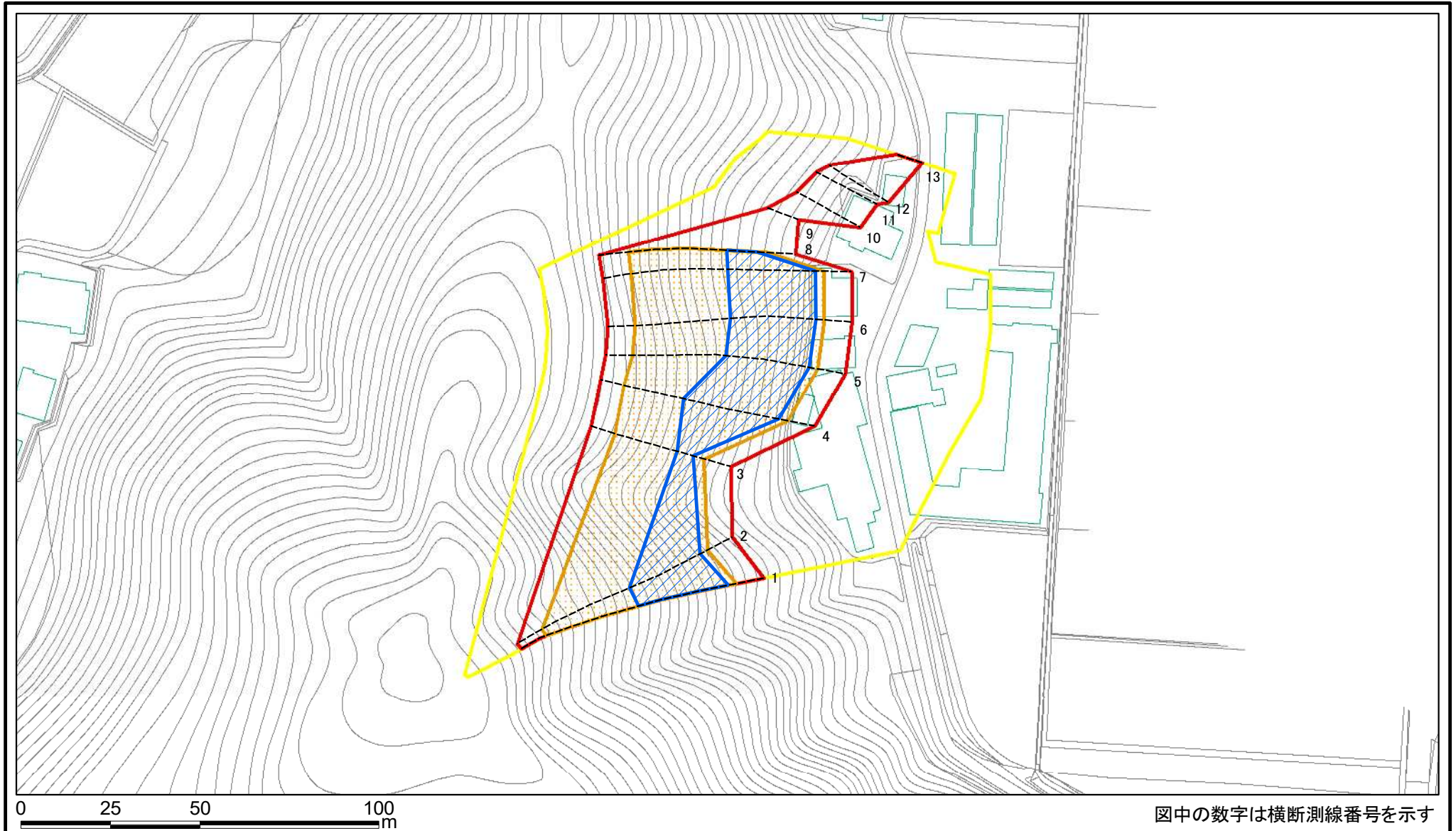
令和3年3月30日

所在地

南房総市珠師ヶ谷

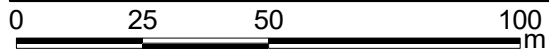
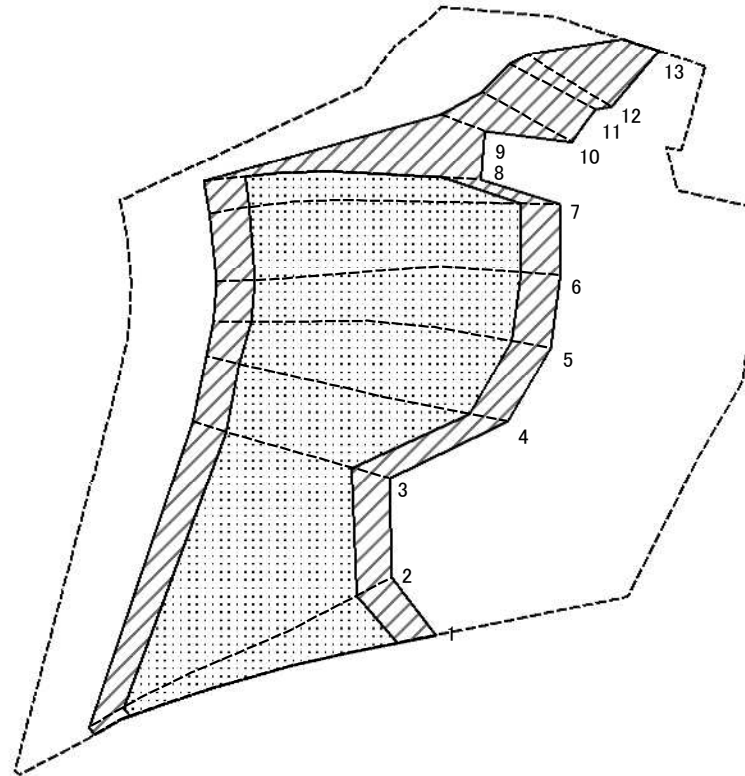
1:2,500

土砂災害警戒区域等の指定の告示に係る図書(様式2)参考図



様式2(急) 土砂災害警戒区域・土砂災害特別警戒区域 区域図(参考図)	土砂災害防止法施行令第二条の基準に該当する区域		N 縮尺 1:1,500	自然現象の種類	急傾斜地の崩壊	箇所番号	II-5729
	土砂災害防止法施行令第三条の基準に該当する区域	 		告示番号	警戒区域：千葉県告示第228号 特別警戒区域：千葉県告示第230号	箇所名	珠師ヶ谷9
	それ以外の区域			告示年月日	令和3年3月30日	所在地	南房総市珠師ヶ谷

土砂災害警戒区域等の指定の告示に係る図書(様式2-1)



図中の数字は横断測線番号を示す

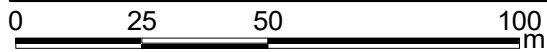
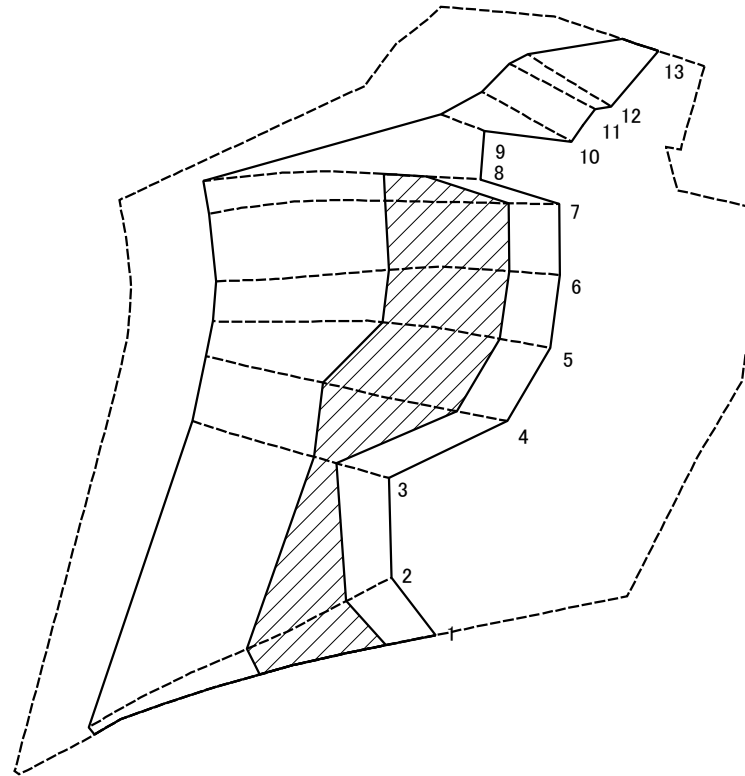
様式2-1(急)
土砂災害特別警戒区域の区域区分図
(急傾斜地の崩壊に伴う土石等の移動により
建築物の地上部に作用すると想定される力)
<力区分 移動>

土砂災害防止法施行令第二条の基準に該当する区域	
土砂災害防止法 施行令第三条の 基準に該当する 区域	
それ以外の区域	

N
縮尺
1:1,500

自然現象の種類	急傾斜地の崩壊	箇所番号	II-5729
告示番号	警戒区域：千葉県告示第228号 特別警戒区域：千葉県告示第230号	箇所名	珠師ヶ谷9
告示年月日	令和3年3月30日	所在地	南房総市珠師ヶ谷

土砂災害警戒区域等の指定の告示に係る図書(様式2-2)



図中の数字は横断測線番号を示す

様式2-2(急)
土砂災害特別警戒区域の区域区分図
(急傾斜地の崩壊に伴う土石等の堆積により
建築物の地上部に作用すると想定される力)
<力区分 堆積>

土砂災害防止法施行令第二条の基準に該当する区域	
土砂災害防止法施行令第三条の基準に該当する区域	
それ以外の区域	

N
縮尺
1:1,500

自然現象の種類	急傾斜地の崩壊	箇所番号	II-5729
告示番号	警戒区域：千葉県告示第228号 特別警戒区域：千葉県告示第230号	箇所名	珠師ヶ谷9
告示年月日	令和3年3月30日	所在地	南房総市珠師ヶ谷

土砂災害警戒区域等の指定の告示に係る図書(様式3)

横断測線の区間	土石等の移動により建築物の地上部に作用すると想定される力				土石等の堆積により建築物の地上部に作用すると想定される力				横断測線の区間	土石等の移動により建築物の地上部に作用すると想定される力				土石等の堆積により建築物の地上部に作用すると想定される力			
	土石等の(移動)高さが1m以下の場合、土石等の移動による力が100kN/m ² を超える区域		それ以外の区域		土石等の堆積の高さが3mを超える区域		それ以外の区域			土石等の(移動)高さが1m以下の場合、土石等の移動による力が100kN/m ² を超える区域		それ以外の区域		土石等の堆積の高さが3mを超える区域		それ以外の区域	
	力の大きさのうち最大のもの (kN/m ²)	土石等の高さ (m)	力の大きさのうち最大のもの (kN/m ²)	土石等の高さ (m)	力の大きさのうち最大のもの (kN/m ²)	土石等の高さ (m)	力の大きさのうち最大のもの (kN/m ²)	土石等の高さ (m)		力の大きさのうち最大のもの (kN/m ²)	土石等の高さ (m)	力の大きさのうち最大のもの (kN/m ²)	土石等の高さ (m)	力の大きさのうち最大のもの (kN/m ²)	土石等の高さ (m)	力の大きさのうち最大のもの (kN/m ²)	土石等の高さ (m)
1 ~ 2	155.02	1.00	100.00	1.00	18.88	3.53	16.05	3.00	~								
2 ~ 3	154.32	1.00	100.00	1.00	18.86	3.52	16.05	3.00	~								
3 ~ 4	163.31	1.00	100.00	1.00	20.20	3.78	16.05	3.00	~								
4 ~ 5	163.31	1.00	100.00	1.00	20.20	3.78	16.05	3.00	~								
5 ~ 6	157.70	1.00	100.00	1.00	19.20	3.59	16.05	3.00	~								
6 ~ 7	156.22	1.00	100.00	1.00	19.02	3.55	16.05	3.00	~								
7 ~ 8	154.28	1.00	100.00	1.00	18.82	3.52	16.05	3.00	~								
8 ~ 9	-	-	100.00	1.00	-	-	16.05	3.00	~								
9 ~ 10	-	-	98.61	1.00	-	-	10.41	1.95	~								
10 ~ 11	-	-	98.61	1.00	-	-	10.52	1.97	~								
11 ~ 12	-	-	98.24	1.00	-	-	10.52	1.97	~								
12 ~ 13	-	-	97.00	1.00	-	-	11.03	2.06	~								
~									~								
~									~								
~									~								
~									~								
~									~								
~									~								
~									~								
~									~								
~									~								
~									~								
~									~								
~									~								
~									~								
~									~								
~									~								
~									~								
~									~								
~									~								
~									~								

様式-3(急) 建築物の構造の規制に必要な衝撃に関する事項	自然現象の種類	急傾斜地の崩壊	箇所番号	Ⅱ-5729
	告示番号	警戒区域：千葉県告示第228号 特別警戒区域：千葉県告示第230号	箇所名	珠師ヶ谷9
	告示年月日	令和3年3月30日	所在地	南房総市珠師ヶ谷