

土砂災害警戒区域等の指定の告示に係る図書(その1)



(1/200,000)



(1/25,000)

様式-1(急)

土砂災害警戒区域・土砂災害特別警戒区域
位置図

自然現象の種類

箇所番号

箇所名

所在地

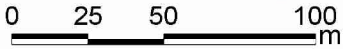
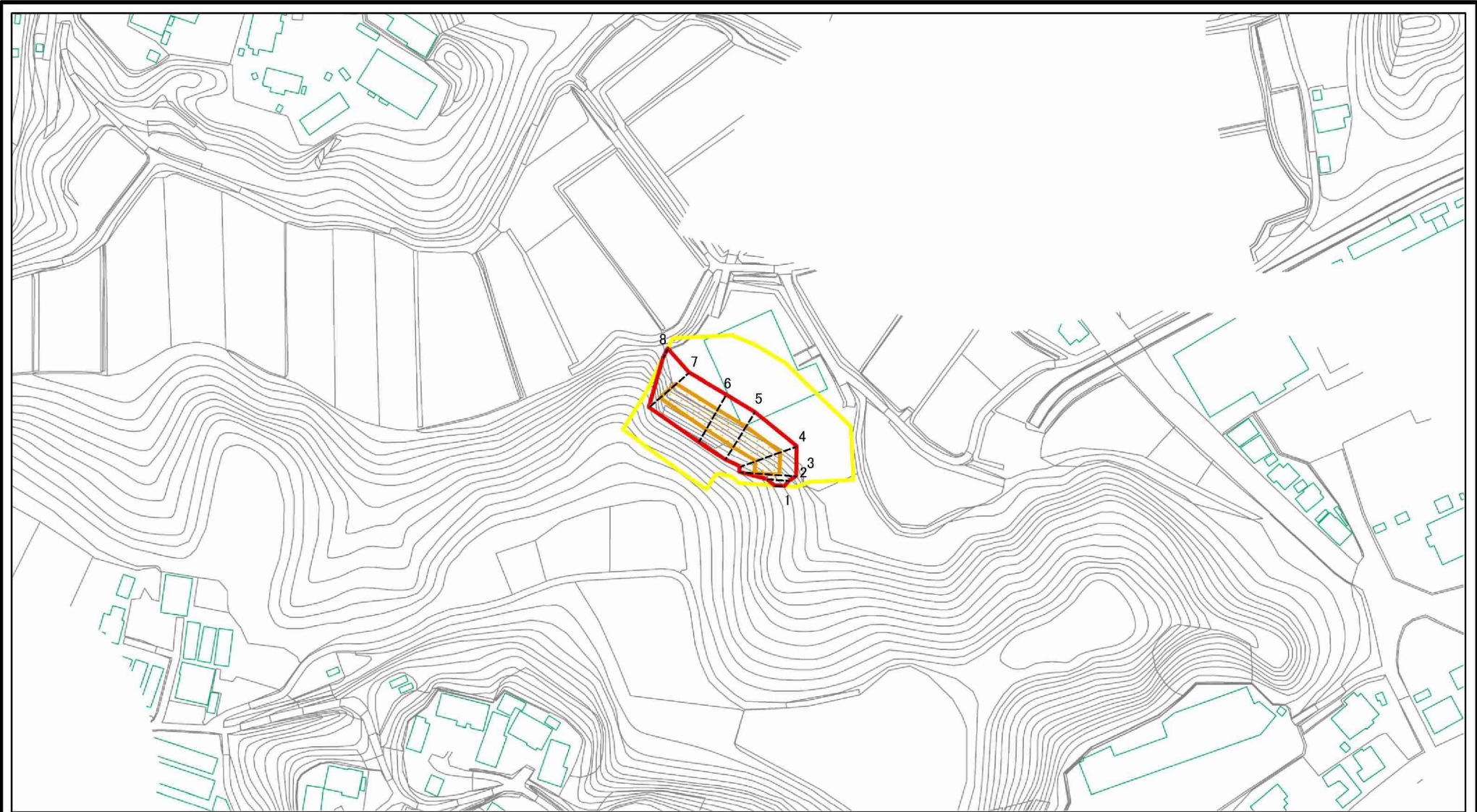
急傾斜地の崩壊

I-090002

清和乙3

千葉県旭市清和乙

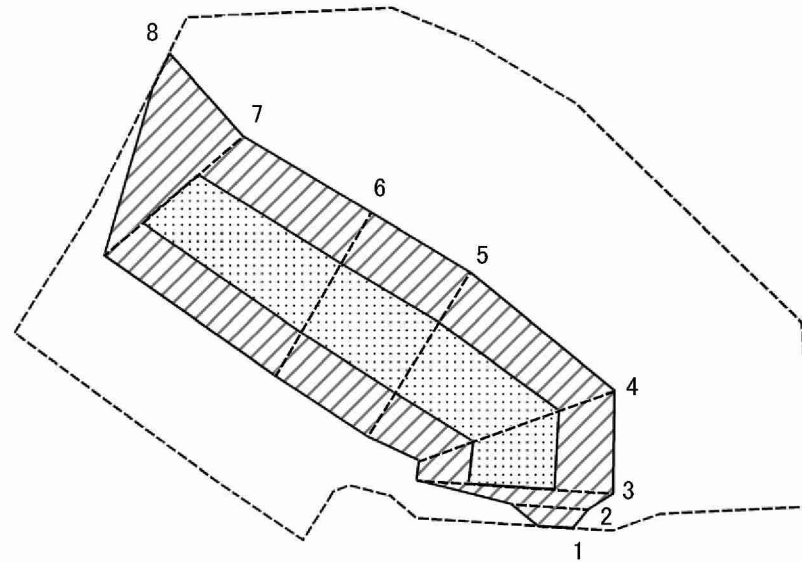
土砂災害警戒区域等の指定の公示に係る図書(その2)



図中の数字は横断測線番号を示す

様式-2(急) 土砂災害警戒区域・土砂災害特別警戒区域 区域図(その1)	土砂災害防止法施行令第二条の基準に該当する区域		N 縮尺 1:2,500	自然現象の種類	急傾斜地の崩壊	箇所番号	I-090002
	土砂災害防止法施行令第三条の基準に該当する区域			告示番号	千葉県告示第121号 千葉県告示第122号	箇所名	清和乙3
	それ以外の区域			告示年月日	平成31年2月26日	所在地	千葉県旭市清和乙

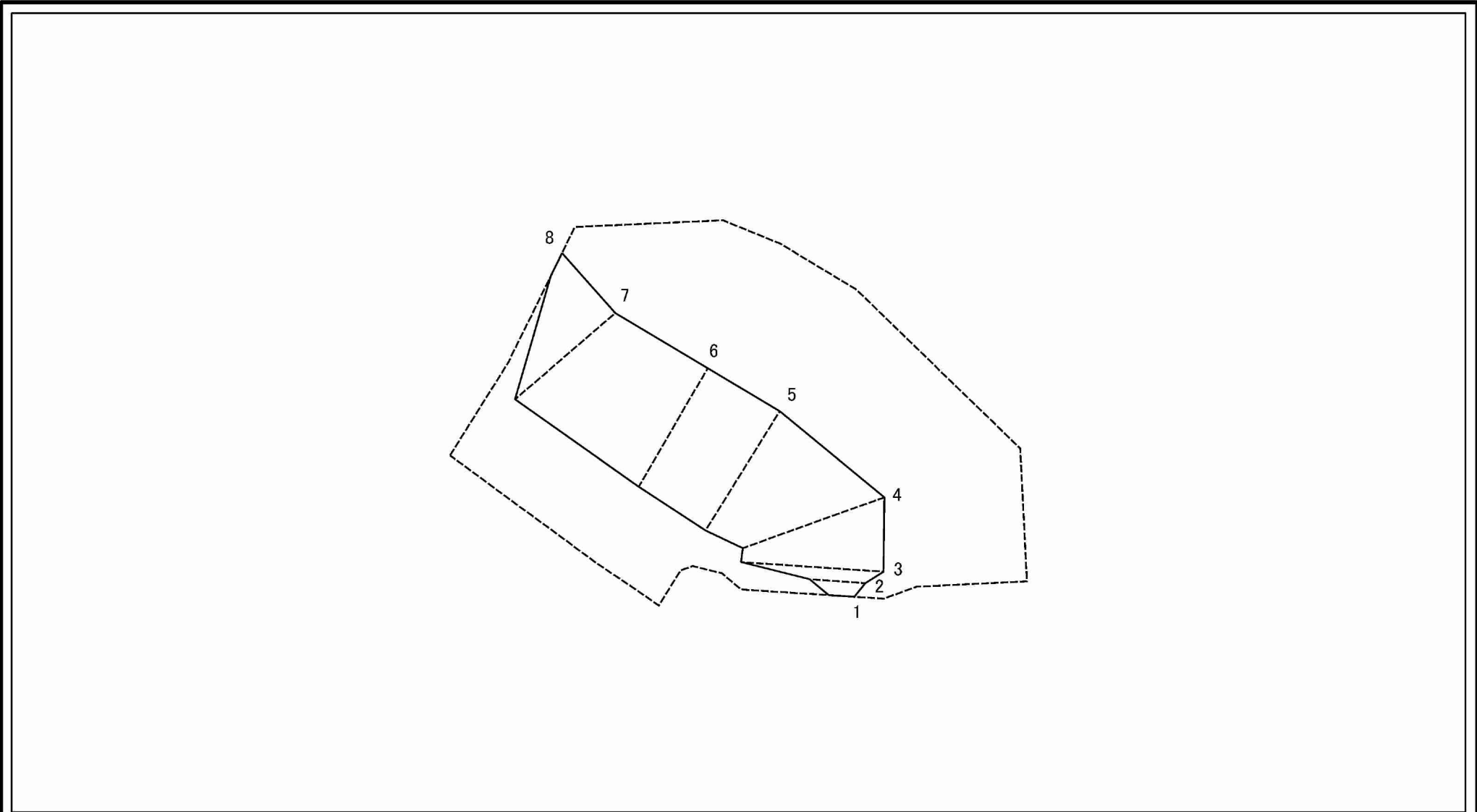
土砂災害警戒区域等の指定の公示に係る図書(その2-1)



図中の数字は横断測線番号を示す

様式-2-2(急) 土砂災害特別警戒区域の区域区分図 (急傾斜地の崩壊に伴う土石等の移動により 建築物の地上部に作用すると想定される力)	土砂災害防止法施行令第二条の基準に該当する区域		N 縮尺 1:1,000	自然現象の種類	急傾斜地の崩壊	箇所番号	I-090002
	土砂災害防止法施行令第三条の基準に該当する区域			告示番号	千葉県告示第121号 千葉県告示第122号	箇所名	清和乙3
	それ以外の区域			告示年月日	平成31年2月26日	所在地	千葉県旭市清和乙

土砂災害警戒区域等の指定の公示に係る図書(その2-2)



図中の数字は横断測線番号を示す

様式-2-3(急) 土砂災害特別警戒区域の区域区分図 (急傾斜地の崩壊に伴う土石等の堆積により 建築物の地上部に作用すると想定される力)	土砂災害防止法施行令第二条の基準に該当する区域		N 縮尺 1:1,000	自然現象の種類	急傾斜地の崩壊	箇所番号	I-090002
	土砂災害防止法施行令第三条の基準に該当する区域			告示番号	千葉県告示第121号 千葉県告示第122号	箇所名	清和乙3
	それ以外の区域			告示年月日	平成31年2月26日	所在地	千葉県旭市清和乙

