

急傾斜地の崩壊区域調査

様式5-4 危害のおそれのある土地等の座標位置図

調査年度

令和4年度

急傾斜地の位置

箇所番号

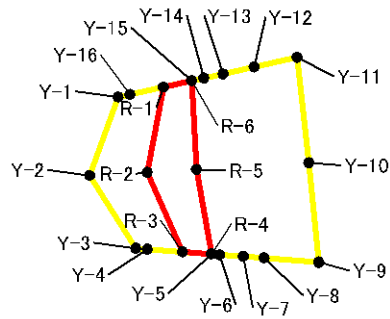
I-011K2078(-1)

箇所名

都町8

所在地

千葉市中央区都町6丁目



凡例

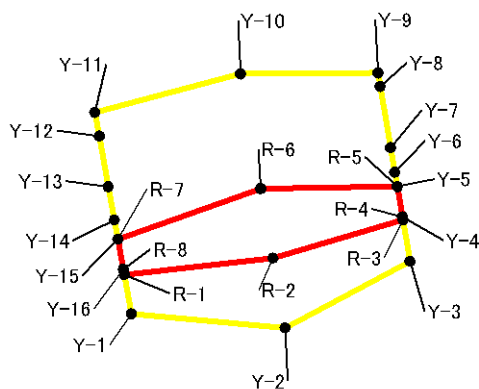
- 危害のおそれのある土地等の端点
- 危害のおそれのある土地の区域
- 著しい危害のおそれのある土地の区域
- Y-1 危害のおそれのある土地の端点 地点記号
- R-1 著しい危害のおそれのある土地の端点 地点記号

急傾斜地の崩壊区域調査

様式5-4 危害のおそれのある土地等の座標位置図

調査年度 令和4年度

急傾斜地の位置 箇所番号 I-011K2078(-2) 箇所名 都町8 所在地 千葉市中央区都町6丁目



凡例

- 危害のおそれのある土地等の端点
- 危害のおそれのある土地の区域
- 著しい危害のおそれのある土地の区域
- Y-1 危害のおそれのある土地の端点 地点記号
- R-1 著しい危害のおそれのある土地の端点 地点記号

