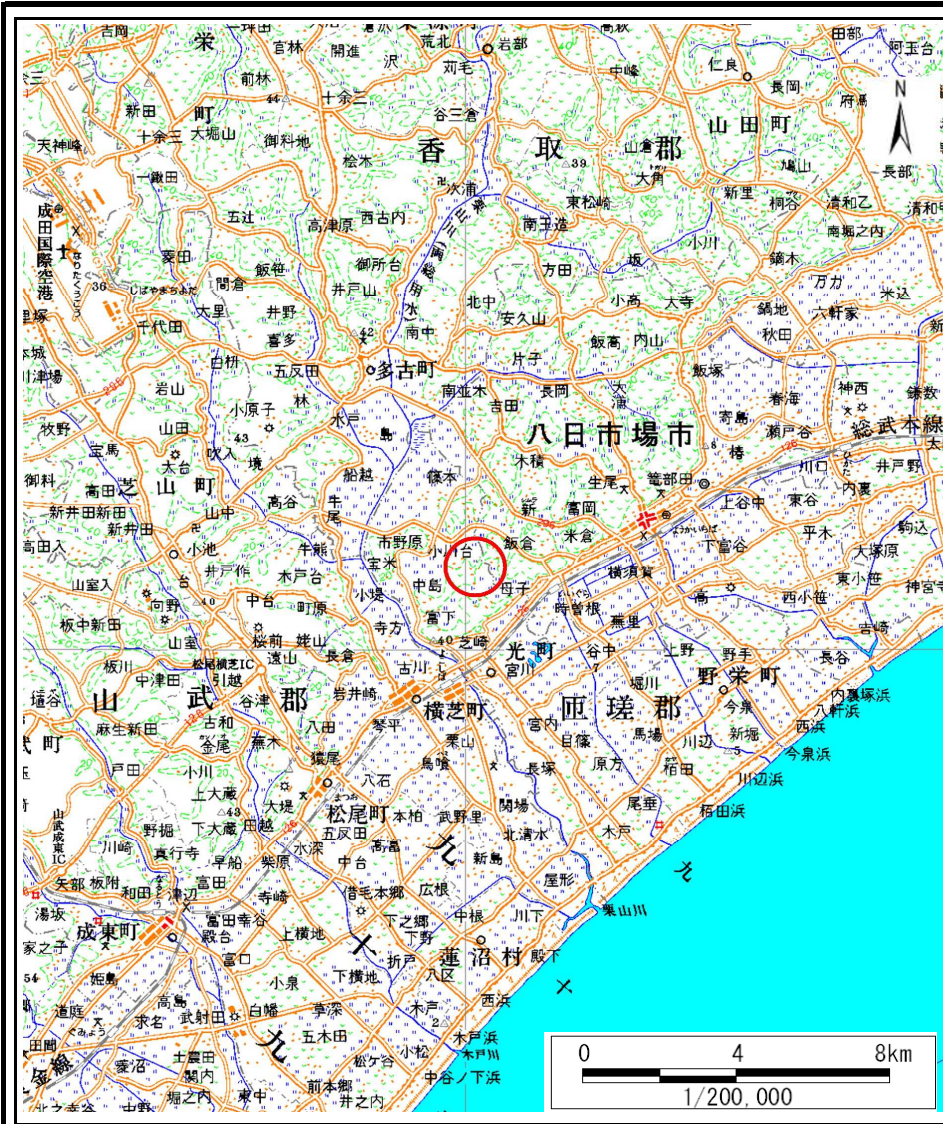
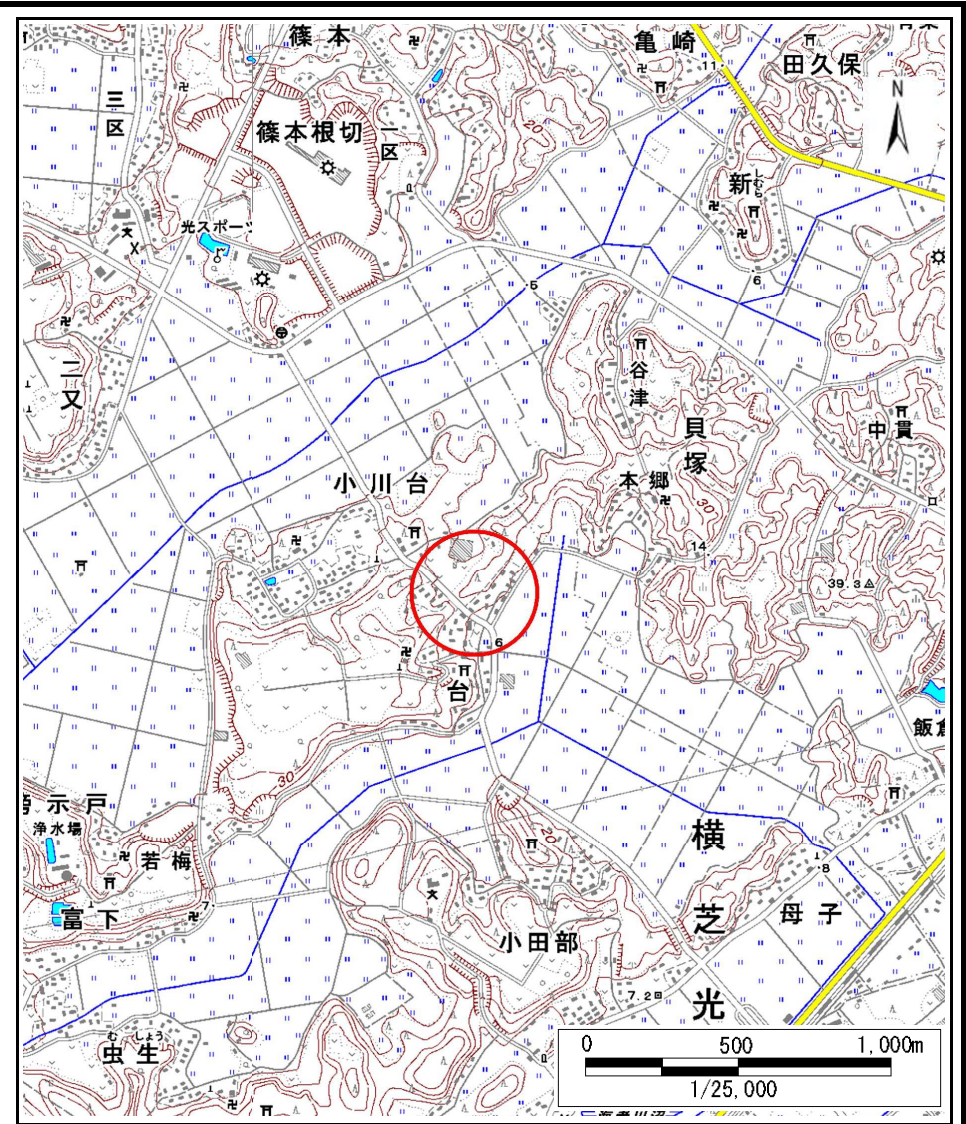


# 土砂災害警戒区域等の指定の公示に係る図書(その1)



(1/200,000)



(1/25,000)

様式-1(急)  
土砂災害警戒区域・土砂災害特別警戒区域  
位置図

自然現象の種類

箇所番号

箇所名

所在地

急傾斜地の崩壊

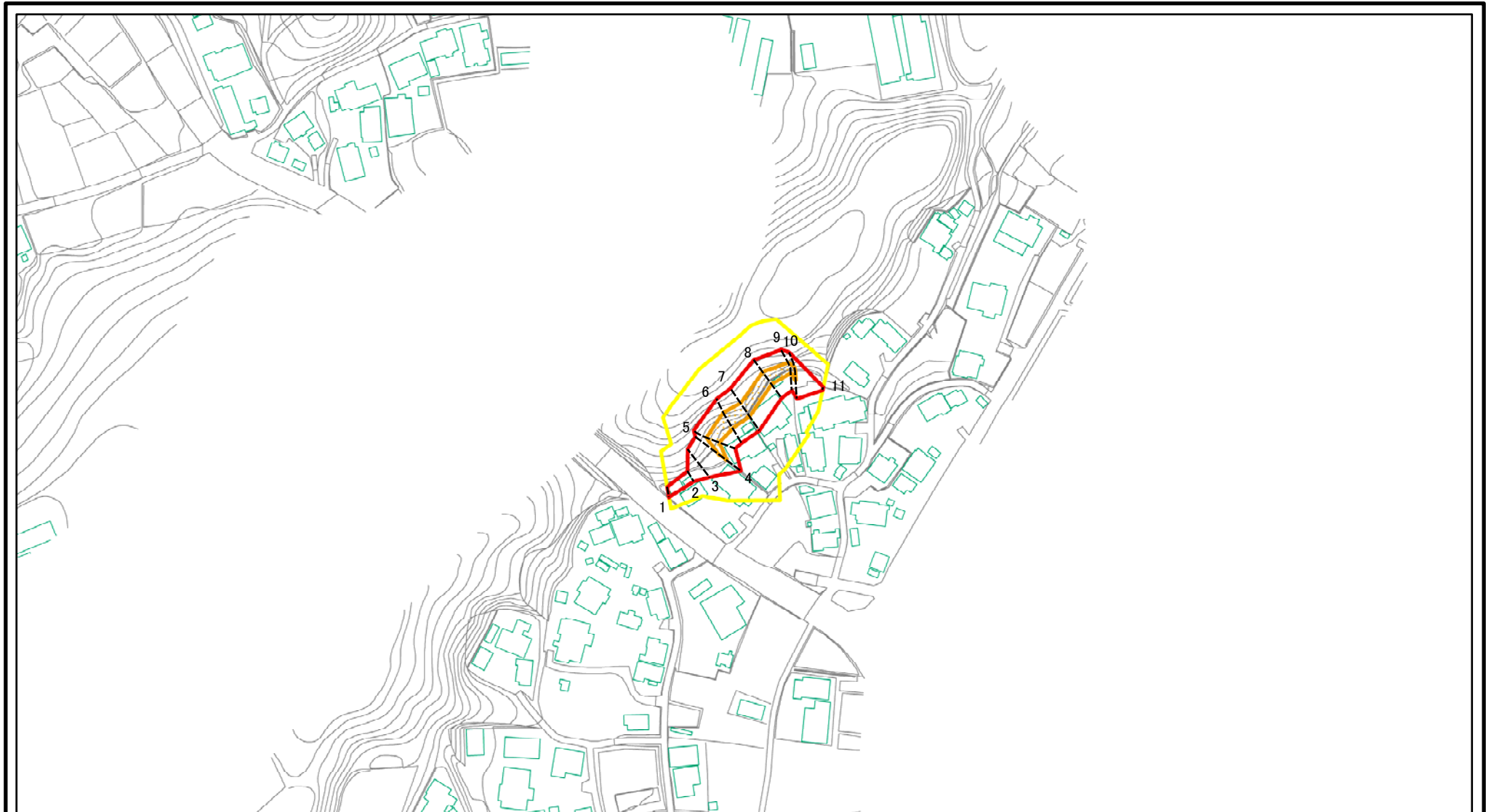
Ⅱ-2367

台2

山武郡横芝光町台

この地図は、国土地理院長の承認を得て、同院発行の数値地図20000(地図画像)及び数値地図25000(地図画像)を複製したものである。(承認番号 平28情複、第193号)

# 土砂災害警戒区域等の指定の公示に係る図書(その2)

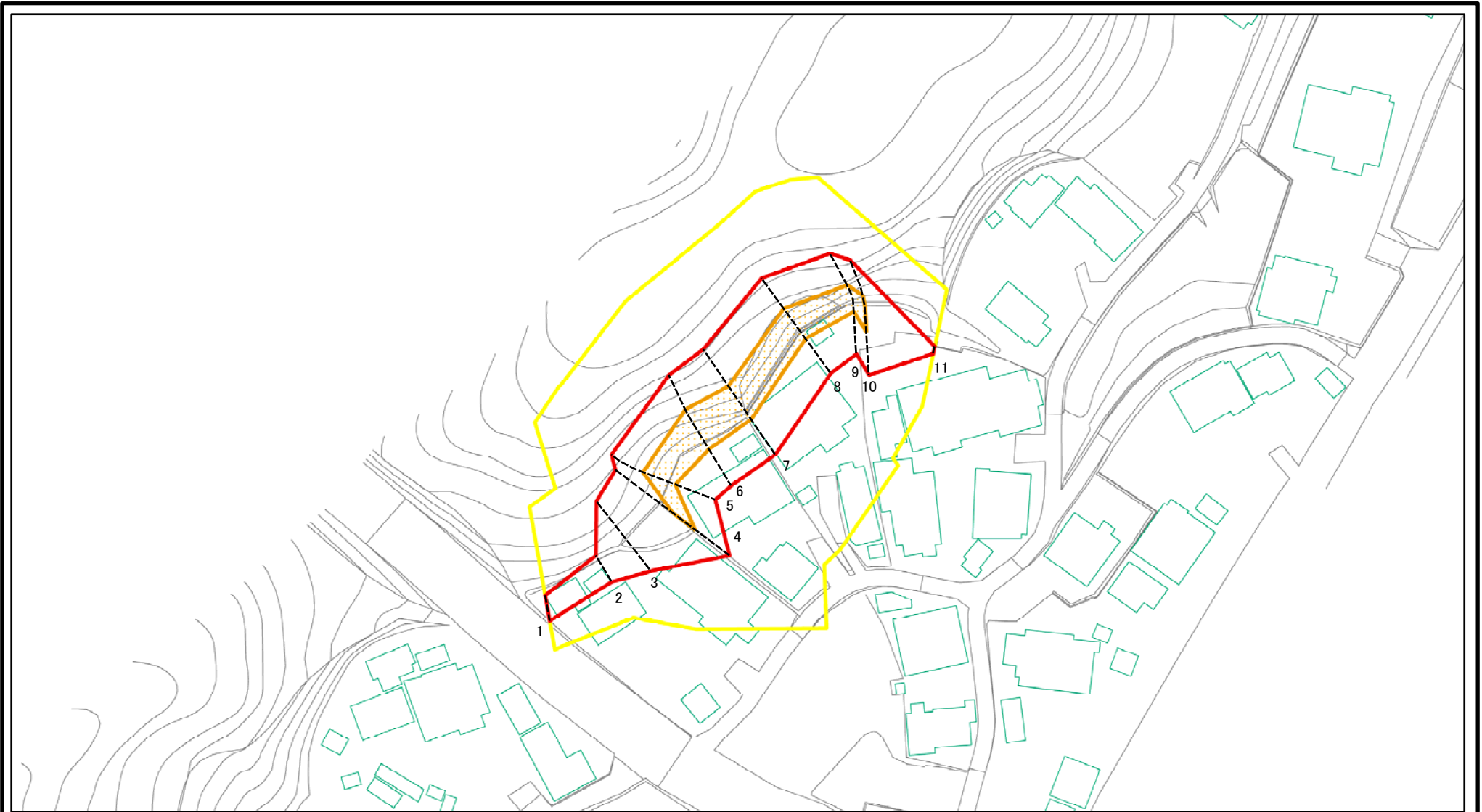


0 25 50 100  
m

図中の数字は横断測線番号を示す

<b>様式-2(急)</b> 土砂災害警戒区域・土砂災害特別警戒区域 区域図(その1)	土砂災害防止法施行令第二条の基準に該当する区域		N 縮尺 1:2,500	自然現象の種類	急傾斜地の崩壊	箇所番号	II-2367
	土砂災害防止法施行令第三条の基準に該当する区域			告示番号	警戒区域：千葉県告示第208号 特別警戒区域：千葉県告示第219号	箇所名	台2
	土砂等の(移動)高さが1m以下の場合、土砂等の移動による力が100kN/mを超える区域			告示年月日	令和2年3月31日	所在地	山武郡横芝光町台
	土砂等の堆積の高さが3mを超える区域						
	それ以外の区域						

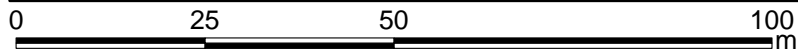
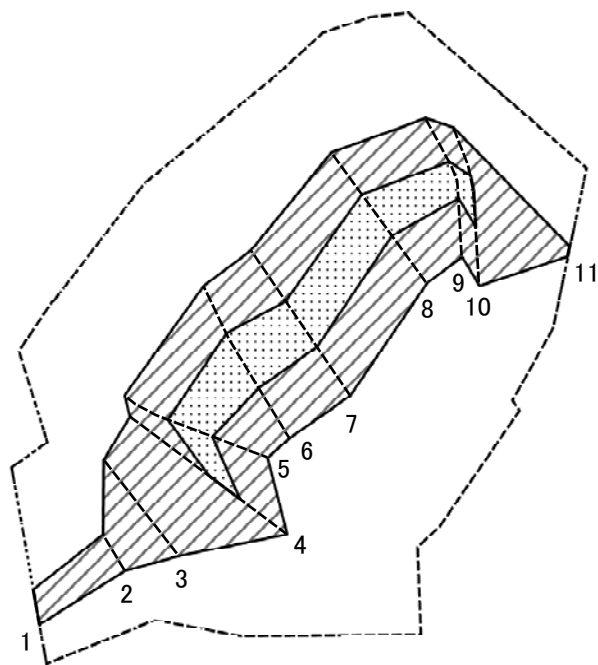
# 土砂災害警戒区域等の指定の公示に係る図書(その2-1)



図中の数字は横断測線番号を示す

様式-2-1(急) 土砂災害警戒区域・土砂災害特別警戒区域 区域図(その2)	土砂災害防止法施行令第二条の基準に該当する区域		N 縮尺 1:1,000	自然現象の種類	急傾斜地の崩壊	箇所番号	II-2367
	土砂災害防止法施行令第三条の基準に該当する区域			告示番号	警戒区域：千葉県告示第208号 特別警戒区域：千葉県告示第219号	箇所名	台2
	それ以外の区域			告示年月日	令和2年3月31日	所在地	山武郡横芝光町台

# 土砂災害警戒区域等の指定の公示に係る図書(その2-2)



図中の数字は横断測線番号を示す

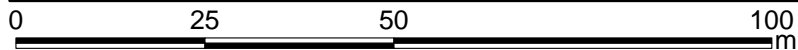
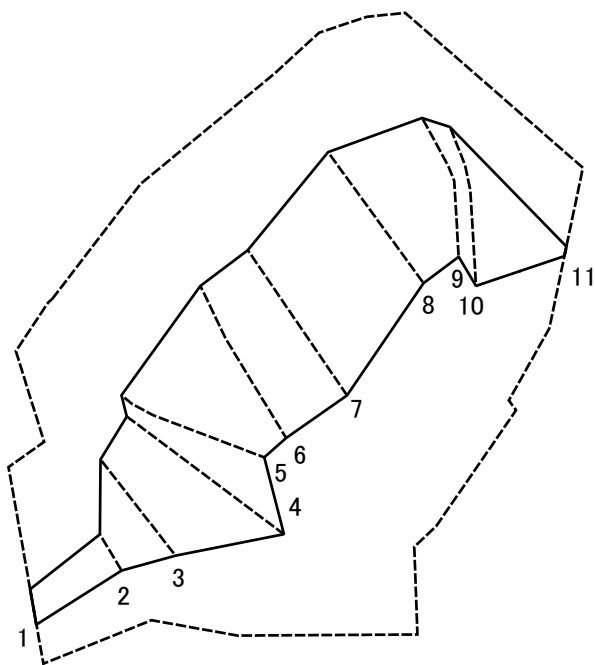
様式-2-2(急)  
土砂災害特別警戒区域の区域区分図  
(急傾斜地の崩壊に伴う土石等の移動により  
建築物の地上部に作用すると想定される力)

土砂災害防止法施行令第二条の基準に該当する区域	
土砂災害防止法施行令第三条の基準に該当する区域	
それ以外の区域	

N	縮尺
1:1,000	

自然現象の種類	急傾斜地の崩壊	箇所番号	II-2367
告示番号	警戒区域：千葉県告示第208号 特別警戒区域：千葉県告示第219号	箇所名	台2
告示年月日	令和2年3月31日	所在地	山武郡横芝光町台

# 土砂災害警戒区域等の指定の公示に係る図書(その2-3)



図中の数字は横断測線番号を示す

様式-2-3(急)  
土砂災害特別警戒区域の区域区分図  
(急傾斜地の崩壊に伴う土石等の堆積により  
建築物の地上部に作用すると想定される力)

土砂災害防止法施行令第二条の基準に該当する区域	
土砂災害防止法施行令第三条の基準に該当する区域	
それ以外の区域	

N
縮尺
1:1,000

自然現象の種類	急傾斜地の崩壊
告示番号	警戒区域：千葉県告示第208号 特別警戒区域：千葉県告示第219号
告示年月日	令和2年3月31日

箇所番号	II-2367
箇所名	台 2
所在地	山武郡横芝光町台

# 土砂災害警戒区域等の指定の公示に係る図書(その3)

横断測線の区間	土石等の移動により建築物の地上部に作用すると想定される力				土石等の堆積により建築物の地上部に作用すると想定される力				横断測線の区間	土石等の移動により建築物の地上部に作用すると想定される力				土石等の堆積により建築物の地上部に作用すると想定される力			
	土石等の(移動)高さが1m以下の場合、土石等の移動による力が100kN/m <sup>2</sup> を超える区域		それ以外の区域		土石等の堆積の高さが3mを超える区域		それ以外の区域			土石等の(移動)高さが1m以下の場合、土石等の移動による力が100kN/m <sup>2</sup> を超える区域		それ以外の区域		土石等の堆積の高さが3mを超える区域		それ以外の区域	
	力の大きさのうち最大のもの (kN/m <sup>2</sup> )	土石等の高さ (m)	力の大きさのうち最大のもの (kN/m <sup>2</sup> )	土石等の高さ (m)	力の大きさのうち最大のもの (kN/m <sup>2</sup> )	土石等の高さ (m)	力の大きさのうち最大のもの (kN/m <sup>2</sup> )	土石等の高さ (m)		力の大きさのうち最大のもの (kN/m <sup>2</sup> )	土石等の高さ (m)	力の大きさのうち最大のもの (kN/m <sup>2</sup> )	土石等の高さ (m)	力の大きさのうち最大のもの (kN/m <sup>2</sup> )	土石等の高さ (m)	力の大きさのうち最大のもの (kN/m <sup>2</sup> )	土石等の高さ (m)
1 ~ 2	-	-	59.21	1.00	-	-	11.03	2.06	~								
2 ~ 3	-	-	93.44	1.00	-	-	11.03	2.06	~								
3 ~ 4	-	-	100.00	1.00	-	-	11.11	2.08	~								
4 ~ 5	120.58	1.00	100.00	1.00	-	-	13.25	2.48	~								
5 ~ 6	124.71	1.00	100.00	1.00	-	-	13.25	2.48	~								
6 ~ 7	124.71	1.00	100.00	1.00	-	-	12.77	2.39	~								
7 ~ 8	120.97	1.00	100.00	1.00	-	-	12.06	2.25	~								
8 ~ 9	120.97	1.00	100.00	1.00	-	-	12.87	2.41	~								
9 ~ 10	120.83	1.00	100.00	1.00	-	-	12.87	2.41	~								
10 ~ 11	-	-	100.00	1.00	-	-	16.05	3.00	~								
~									~								
~									~								
~									~								
~									~								
~									~								
~									~								
~									~								
~									~								
~									~								
~									~								
~									~								
~									~								
~									~								
~									~								
様式-3(急) 建築物の構造の規制に必要な衝撃に関する事項								自然現象の種類	急傾斜地の崩壊				箇所番号	II-2367			
								告示番号	警戒区域：千葉県告示第208号 特別警戒区域：千葉県告示第219号				箇所名	台 2			
								告示年月日	令和2年3月31日				所在地	山武郡横芝光町台			