

## 土砂災害警戒区域等の指定の告示に係る図書(様式1)

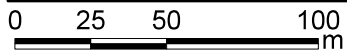
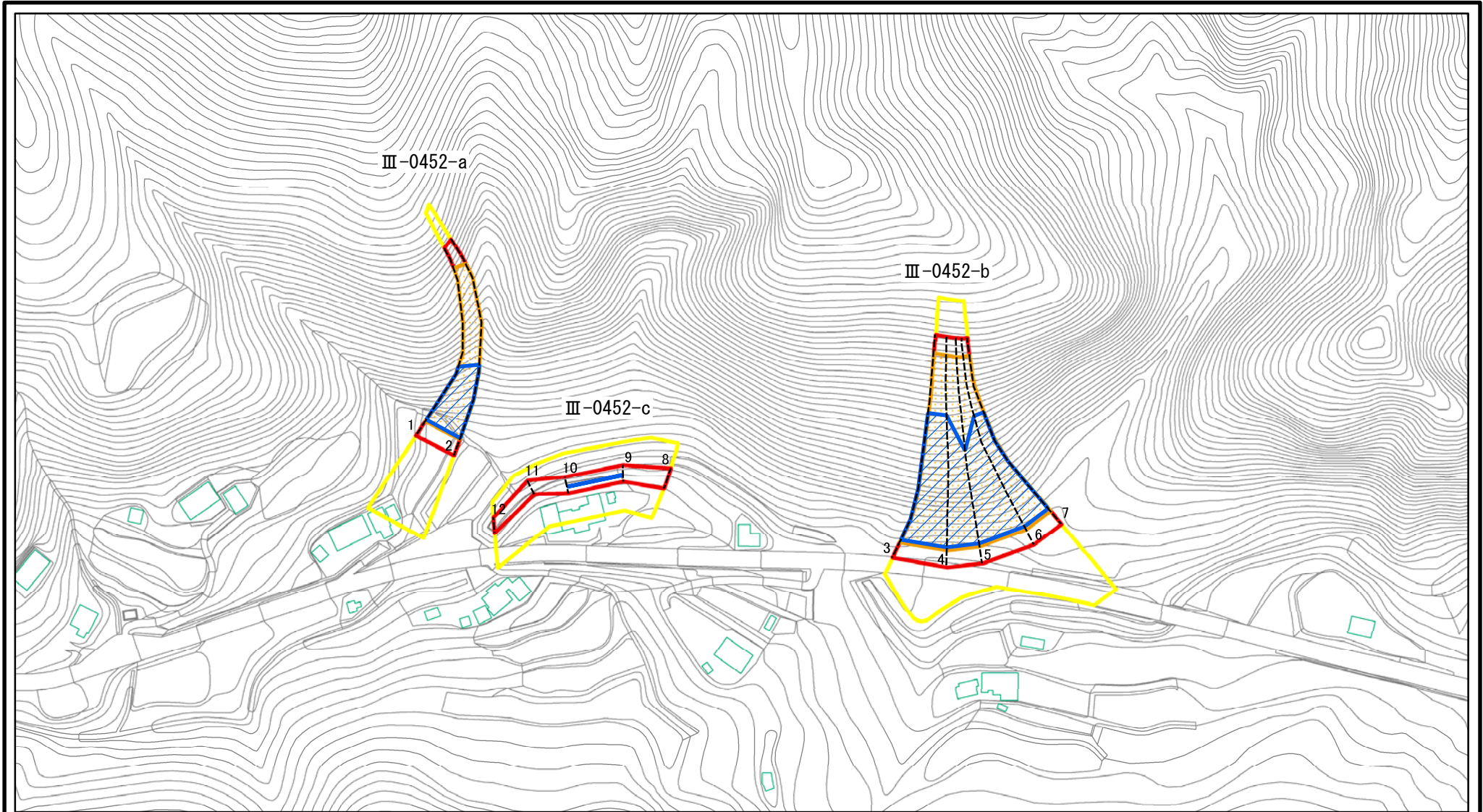


様式1(急)  
土砂災害警戒区域・土砂災害特別警戒区域  
位置図

自然現象の種類	急傾斜地の崩壊
箇所番号	Ⅲ-0452
箇所名	金束1
所在地	鴨川市金束



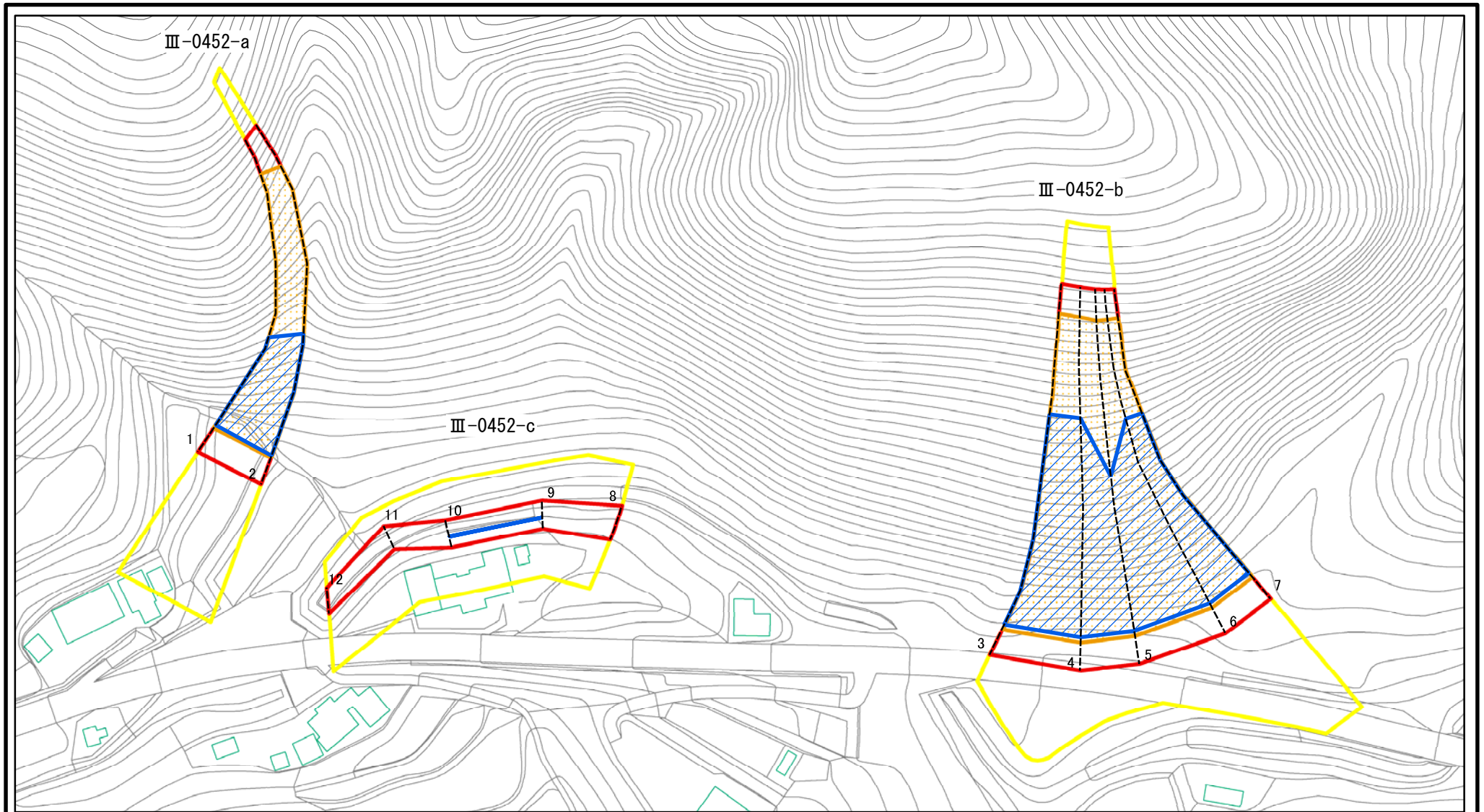
# 土砂災害警戒区域等の指定の告示に係る図書(様式2)



図中の数字は横断測線番号を示す

様式2(急) 土砂災害警戒区域・土砂災害特別警戒区域 区域図	土砂災害防止法施行令第二条の基準に該当する区域		N 縮尺 1:2,500	自然現象の種類	急傾斜地の崩壊	箇所番号	Ⅲ-0452
	土砂災害防止法施行令第三条の基準に該当する区域			告示番号	警戒区域：千第202号 特別警戒区域：千第203号	箇所名	金束1
	それ以外の区域			告示年月日	令和3年3月26日	所在地	鴨川市金束

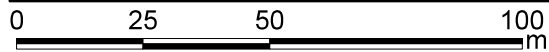
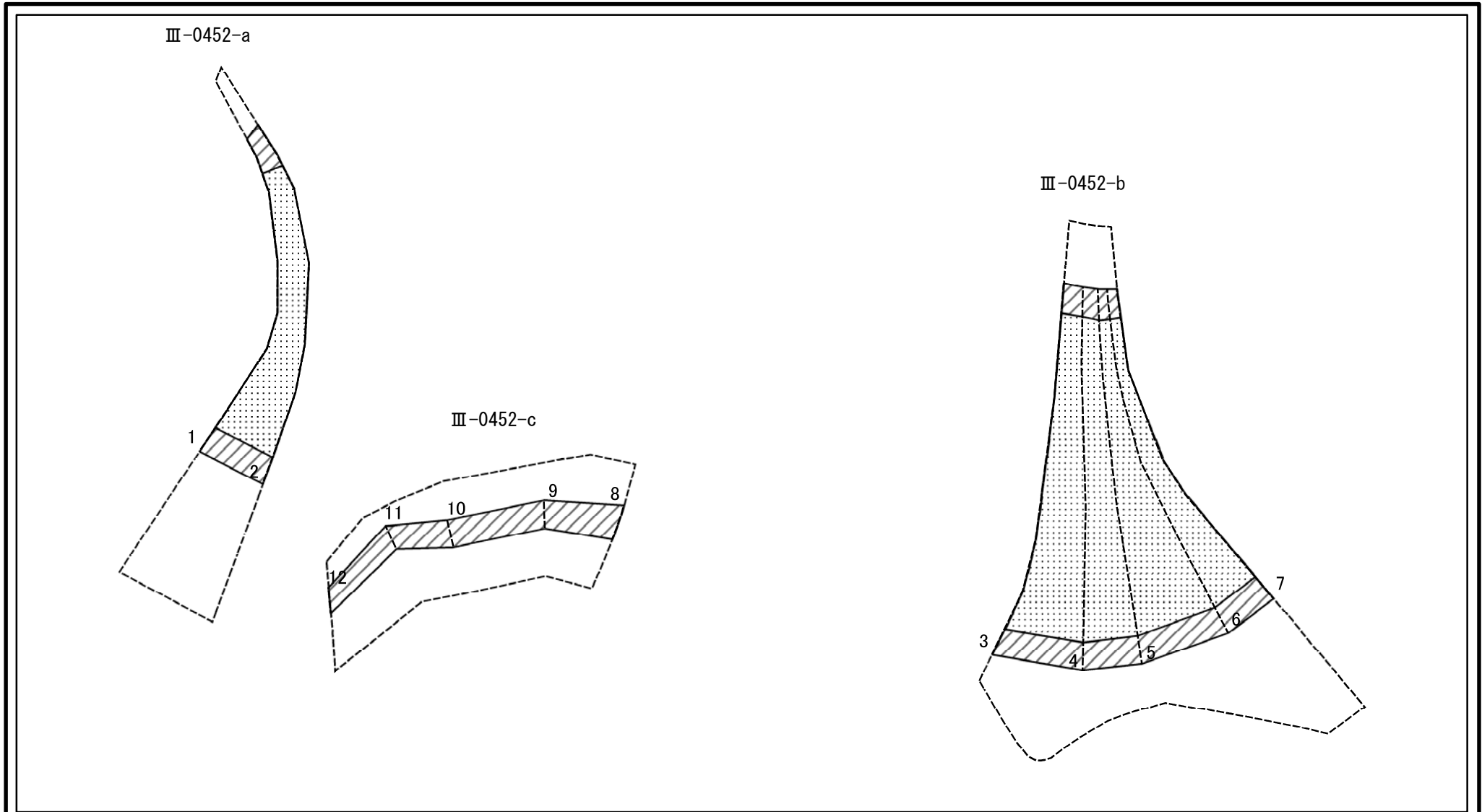
# 土砂災害警戒区域等の指定の告示に係る図書(様式2)参考図



図中の数字は横断測線番号を示す

<b>様式2(急)</b> 土砂災害警戒区域・土砂災害特別警戒区域 区域図(参考図)	土砂災害防止法施行令第二条の基準に該当する区域		N 縮尺 1:1,500	自然現象の種類	急傾斜地の崩壊	箇所番号	Ⅲ-0452
	土砂災害防止法施行令第三条の基準に該当する区域			告示番号	警戒区域：千第202号 特別警戒区域：千第203号	箇所名	金束1
	土砂等の(移動)高さが1m以下の場合、土砂等の移動による力が100kN/m <sup>2</sup> を超える区域			告示年月日	令和3年3月26日	所在地	鴨川市金束
	土砂等の堆積の高さが3mを超える区域			それ以外の区域			

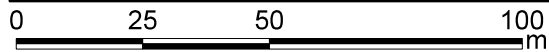
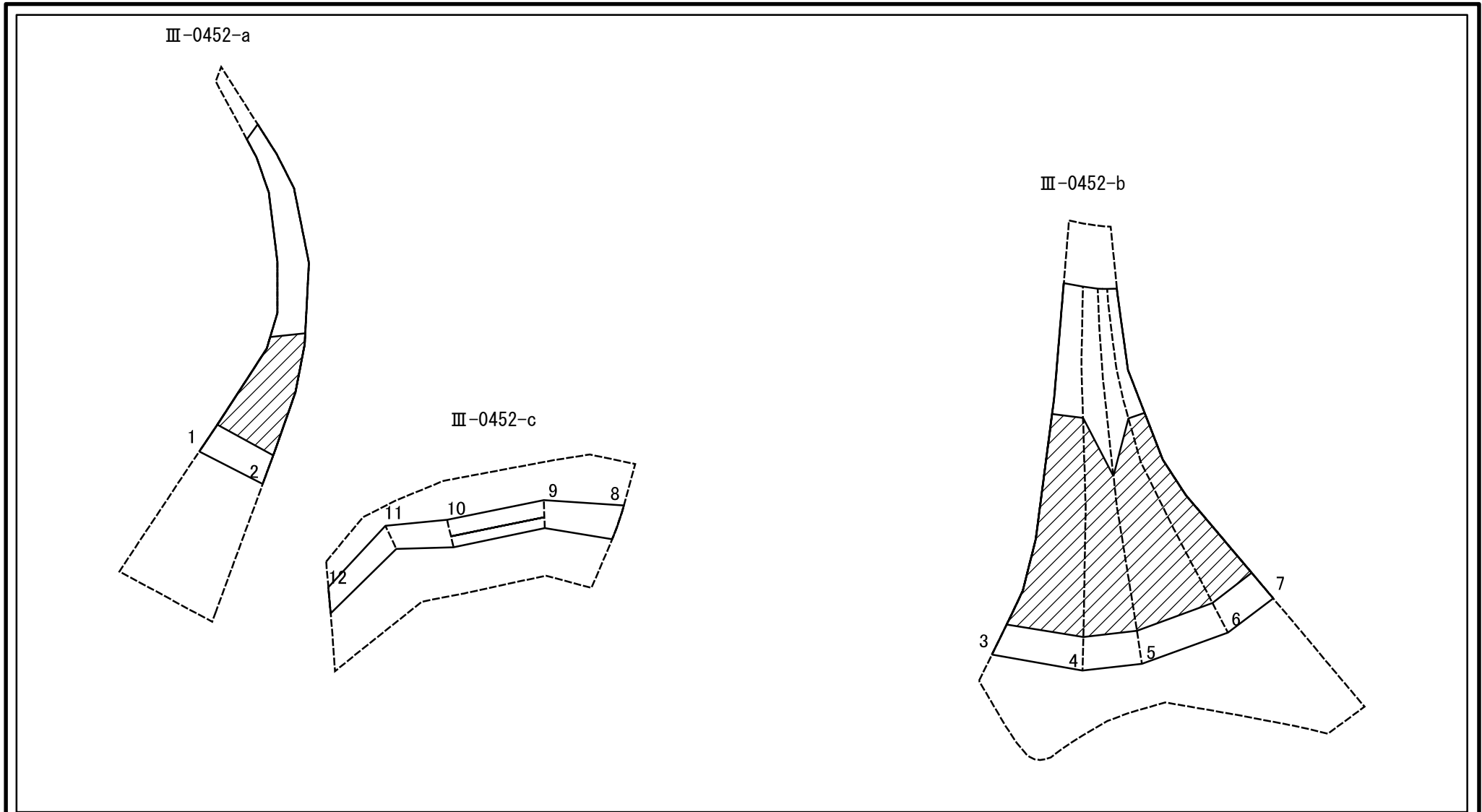
# 土砂災害警戒区域等の指定の告示に係る図書(様式2-1)



図中の数字は横断測線番号を示す

様式2-1(急) 土砂災害特別警戒区域の区域区分図 (急傾斜地の崩壊に伴う土石などの移動により建築物の地上部に作用すると想定される力)〈力区分:移動〉	土砂災害防止法施行令第二条の基準に該当する区域		N 縮尺 1:1,500	自然現象の種類	急傾斜地の崩壊	箇所番号	Ⅲ-0452
	土砂災害防止法施行令第三条の基準に該当する区域	土石等の(移動)高さが1m以下の場合、土石等の移動による力が100kN/m <sup>2</sup> を超える区域		告示番号	警戒区域:千第202号 特別警戒区域:千第203号	箇所名	金束1
		それ以外の区域		告示年月日	令和3年3月26日	所在地	鴨川市金束

# 土砂災害警戒区域等の指定の告示に係る図書(様式2-2)



図中の数字は横断測線番号を示す

<b>様式2-2(急)</b> 土砂災害特別警戒区域の区域区分図 (急傾斜地の崩壊に伴う土石などの堆積により建築物の地上部に作用すると想定される力)〈力区分:堆積〉	土砂災害防止法施行令第二条の基準に該当する区域			N 縮尺 1:1,500	自然現象の種類	急傾斜地の崩壊	箇所番号	Ⅲ-0452
	土砂災害防止法施行令第三条の基準に該当する区域	土石等の堆積の高さが3mを超える区域			告示番号	警戒区域:千第202号 特別警戒区域:千第203号	箇所名	金束1
		それ以外の区域		告示年月日	令和3年3月26日	所在地	鴨川市金束	



