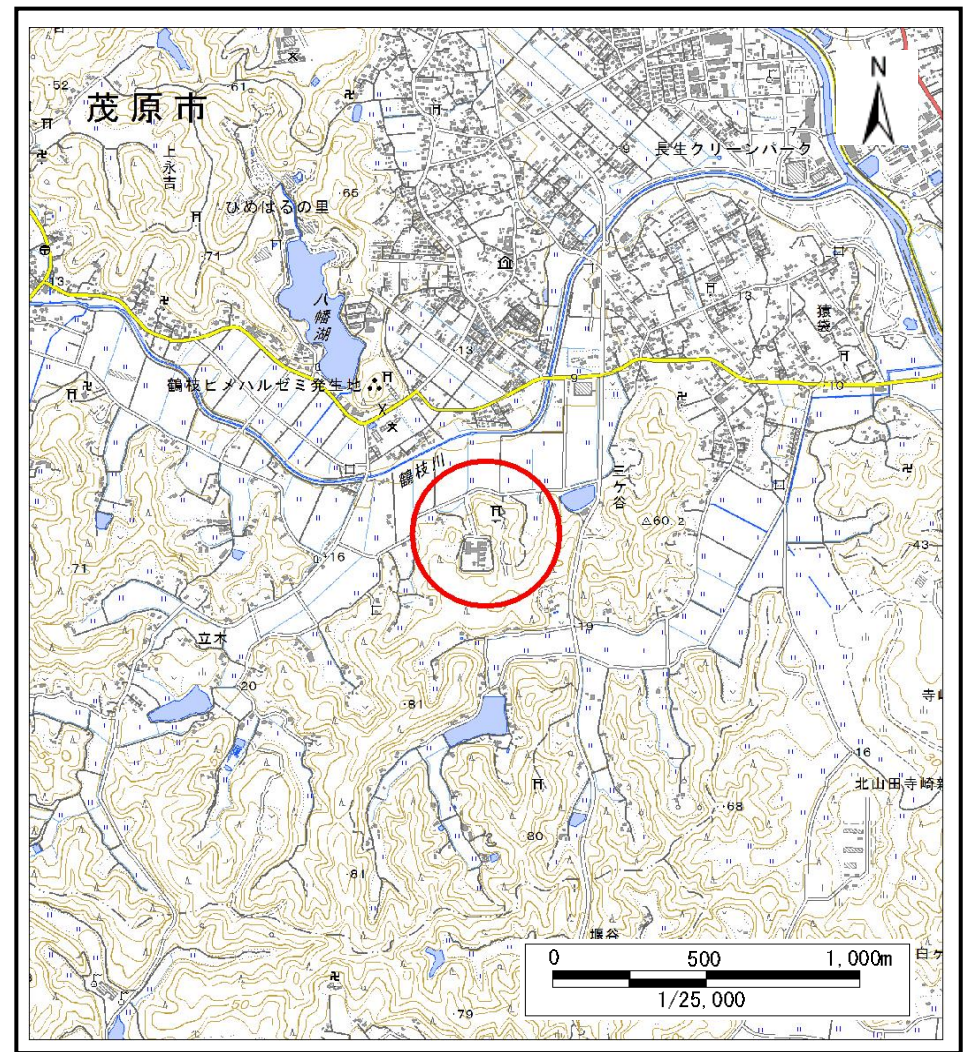


土砂災害警戒区域等の指定の告示に係る図書(様式1)



(1/200,000)



(1/25,000)

様式1(急)

土砂災害警戒区域・土砂災害特別警戒区域
位置図

自然現象の種類

急傾斜地の崩壊

箇所番号

I-120023

箇所名

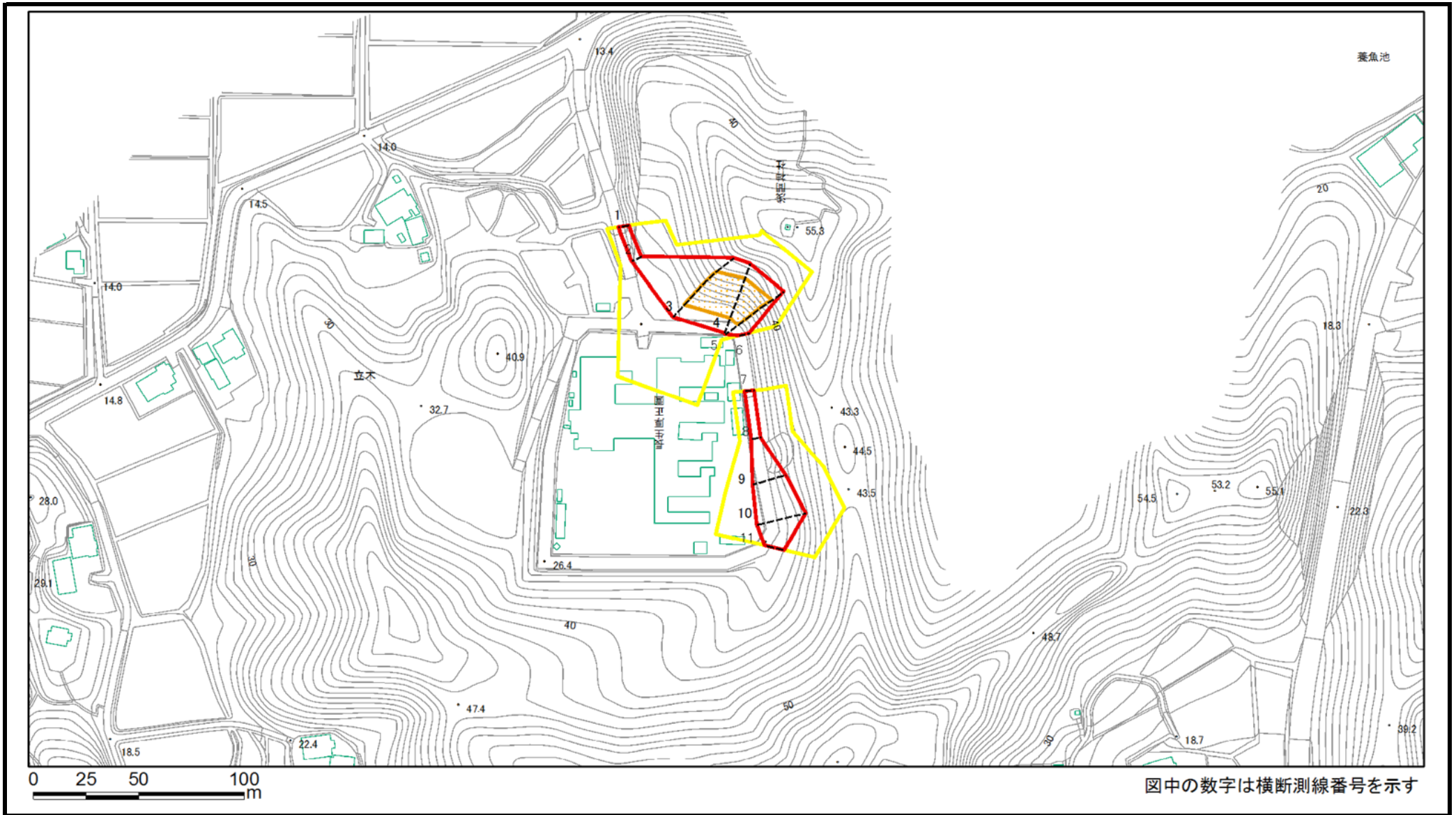
立木32

所在地

茂原市立木

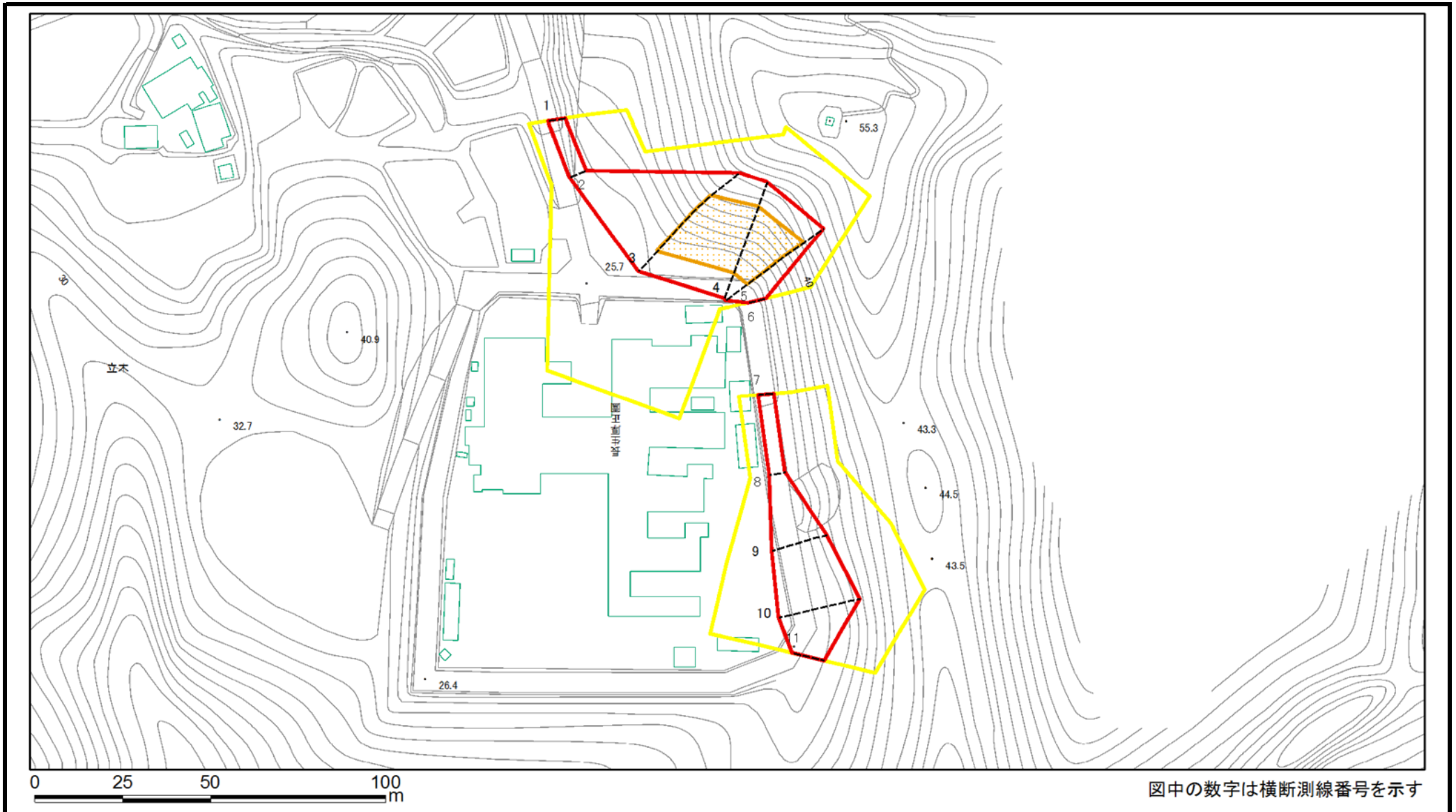
この地図は、国土地理院長の承認を得て、同院発行の電子地形図25000及び電子地形図20万を複製したものである。(承認番号 平28情複、第1139号)

土砂災害警戒区域等の指定の告示に係る図書(様式2)



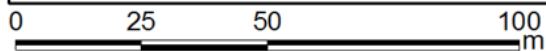
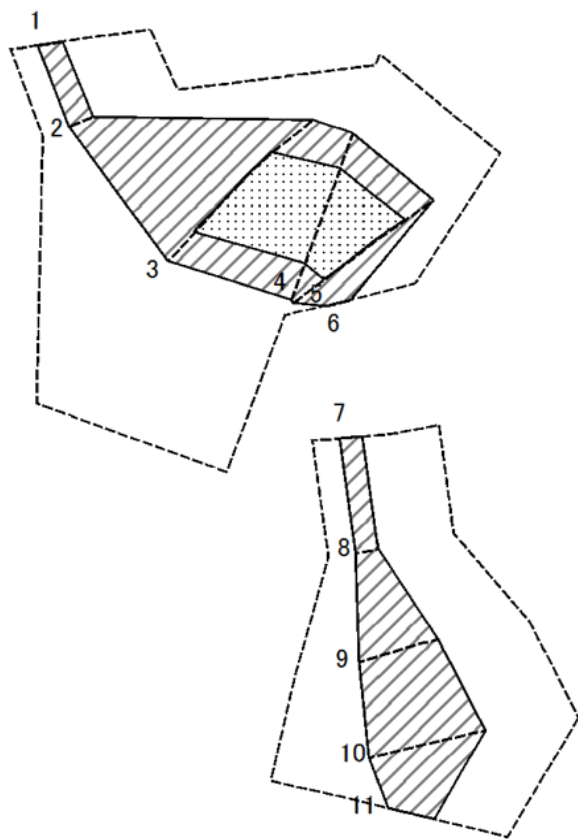
様式2(急) 土砂災害警戒区域・土砂災害特別警戒区域図	土砂災害防止法施行令第二条の基準に該当する区域		縮尺 1:2,500	自然現象の種類	急傾斜地の崩壊	箇所番号	I-120023
	土砂災害防止法施行令第三条の基準に該当する区域			告示番号	千葉県告示第164号 千葉県告示第168号	箇所名	立木32
	それ以外の区域			告示年月日	令和3年3月19日	所在地	茂原市立木

土砂災害警戒区域等の指定の告示に係る図書(様式2)参考図



様式2(急) 土砂災害警戒区域・土砂災害特別警戒区域図(参考図)	土砂災害防止法施行令第二条の基準に該当する区域		縮尺 1:1,500	自然現象の種類	急傾斜地の崩壊	箇所番号	I-120023
	土砂災害防止法施行令第三条の基準に該当する区域			告示番号	千葉県告示第164号 千葉県告示第168号	箇所名	立木32
	それ以外の区域			告示年月日	令和3年3月19日	所在地	茂原市立木

土砂災害警戒区域等の指定の告示に係る図書(様式2-1)



図中の数字は横断測線番号を示す

様式2-1(急)
土砂災害特別警戒区域の区域区分図
(急傾斜地の崩壊に伴う土石などの移動により建築物の地上部に作用すると想定される力)

土砂災害防止法施行令第二条の基準に該当する区域

土砂災害防止法施行令第三条の基準に該当する区域

土石等の(移動)高さが1m以下の場合、土石等の移動による力が100kN/m²を超える区域

それ以外の区域



縮尺
1:1,500

自然現象の種類

告示番号

告示年月日

急傾斜地の崩壊

千葉県告示第164号
千葉県告示第168号

令和3年3月19日

箇所番号

箇所名

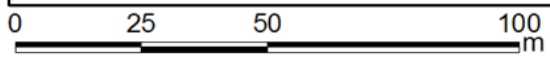
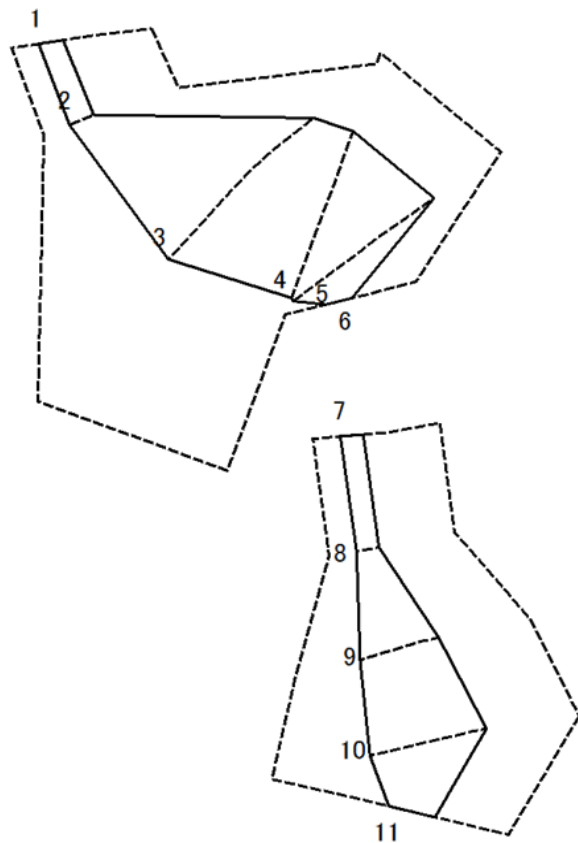
所在地

I-120023

立木32

茂原市立木

土砂災害警戒区域等の指定の告示に係る図書(様式2-2)



図中の数字は横断測線番号を示す

様式2-2(急) 土砂災害特別警戒区域の区域区分図 (急傾斜地の崩壊に伴う土石などの堆積により建築物の地上部に作用すると想定される力)	土砂災害防止法施行令第二条の基準に該当する区域			N 縮尺 1:1,500	自然現象の種類	急傾斜地の崩壊	箇所番号	I-120023
	土砂災害防止法施行令第三条の基準に該当する区域	土石等の堆積の高さが3mを超える区域			告示番号	千葉県告示第164号 千葉県告示第168号	箇所名	立木32
		それ以外の区域			告示年月日	令和3年3月19日	所在地	茂原市立木

