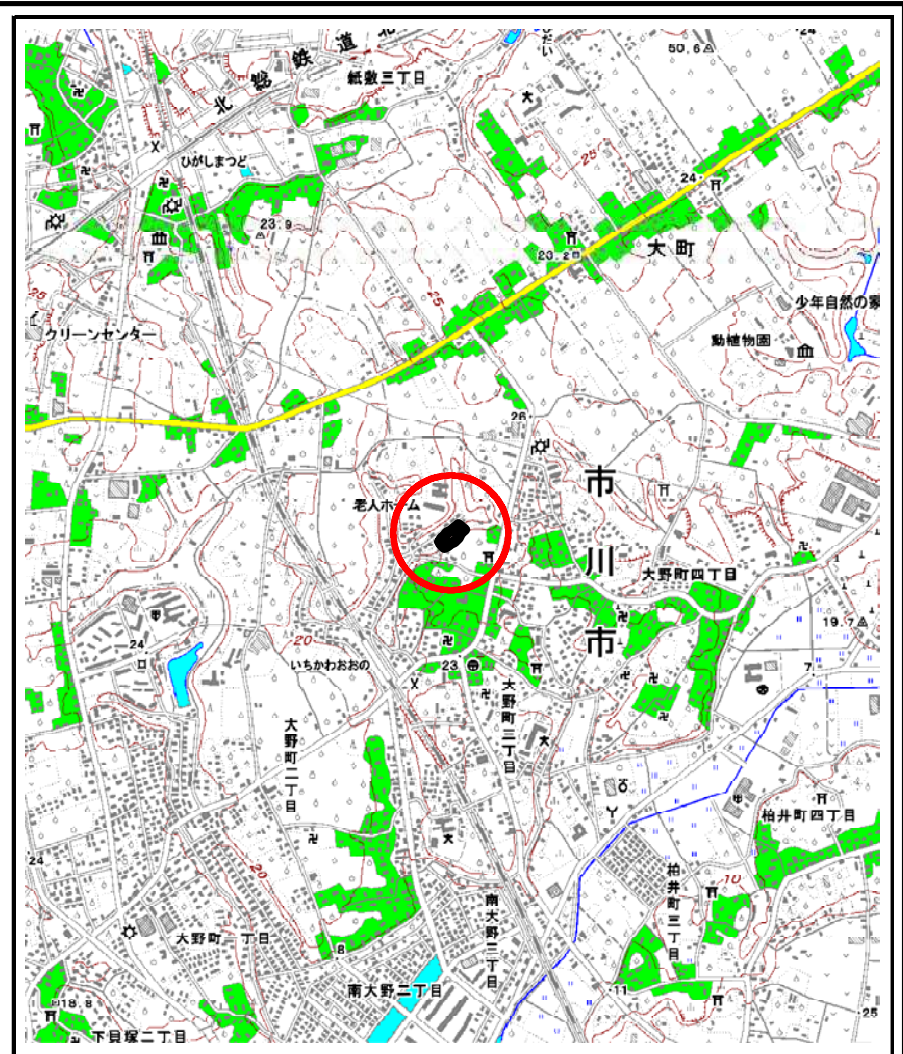


土砂災害警戒区域等の指定の公示に係る図書(様式1)



(1/200,000)

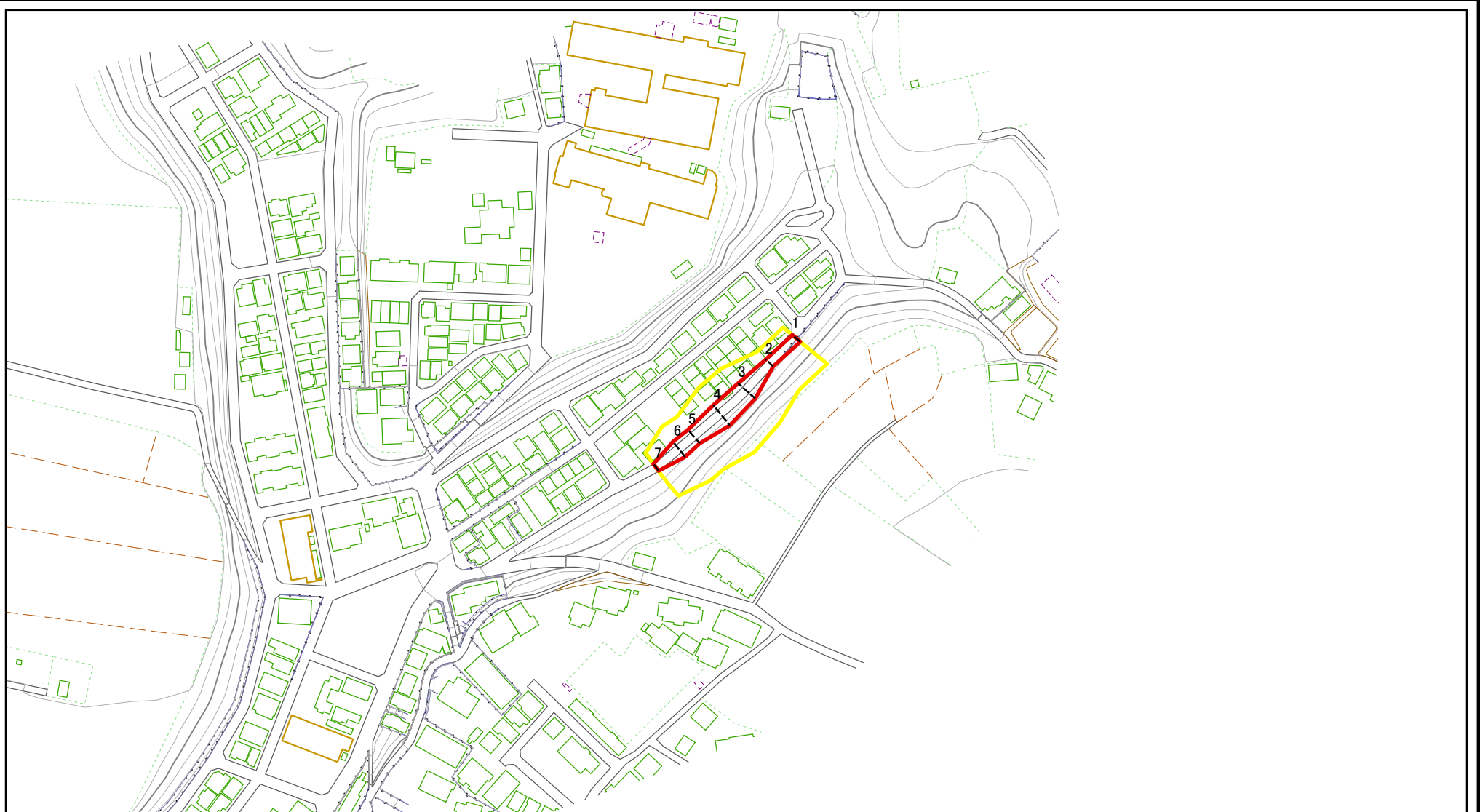


(1/25,000)

様式-1(急) 土砂災害警戒区域・土砂災害特別警戒区域 位置図	自然現象の種類	急傾斜地の崩壊
	箇所番号	I-0134
	箇所名	大野町7
	所在地	市川市大野町3丁目

この地図は、国土地理院の承認を得て、同院発行の20万分の1・2万5千分の1の地形図を複製したものである。(認証番号 平22業複 第182号)

土砂災害警戒区域等の指定の公示に係る図書(様式2)



0 25 50 100
m

図中の数字は横断測線番号を示す

様式-2(急)

土砂災害警戒区域・土砂災害特別警戒区域
区域図(その1)

土砂災害防止法施行令第二条の基準に該当する区域



自然現象
の種類

急傾斜地の崩壊

箇所番号

I-0134

土砂災害防止法
施行令第三条の
基準に該当する
区域



告示番号

千葉県告示第227号
千葉県告示第229号

箇所名

大野町7

土石等の(移動)高さが1m以下の場合、
土石等の移動による力が100kN/mを超える区域



縮尺

告示年月日

令和3年3月30日

所在地

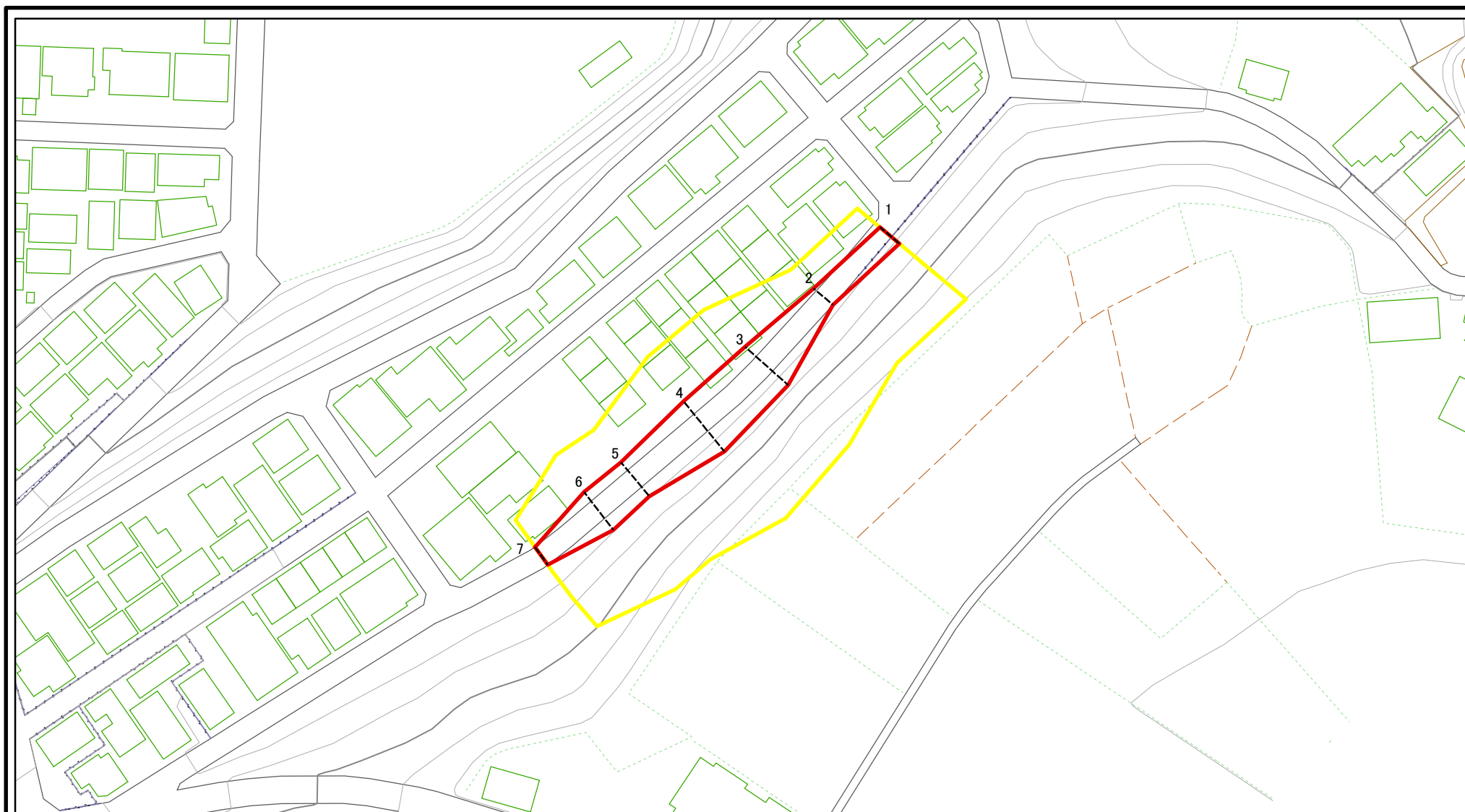
市川市大野町3丁目

土石等の堆積の高さが3mを超える区域
それ以外の区域



1:2,500

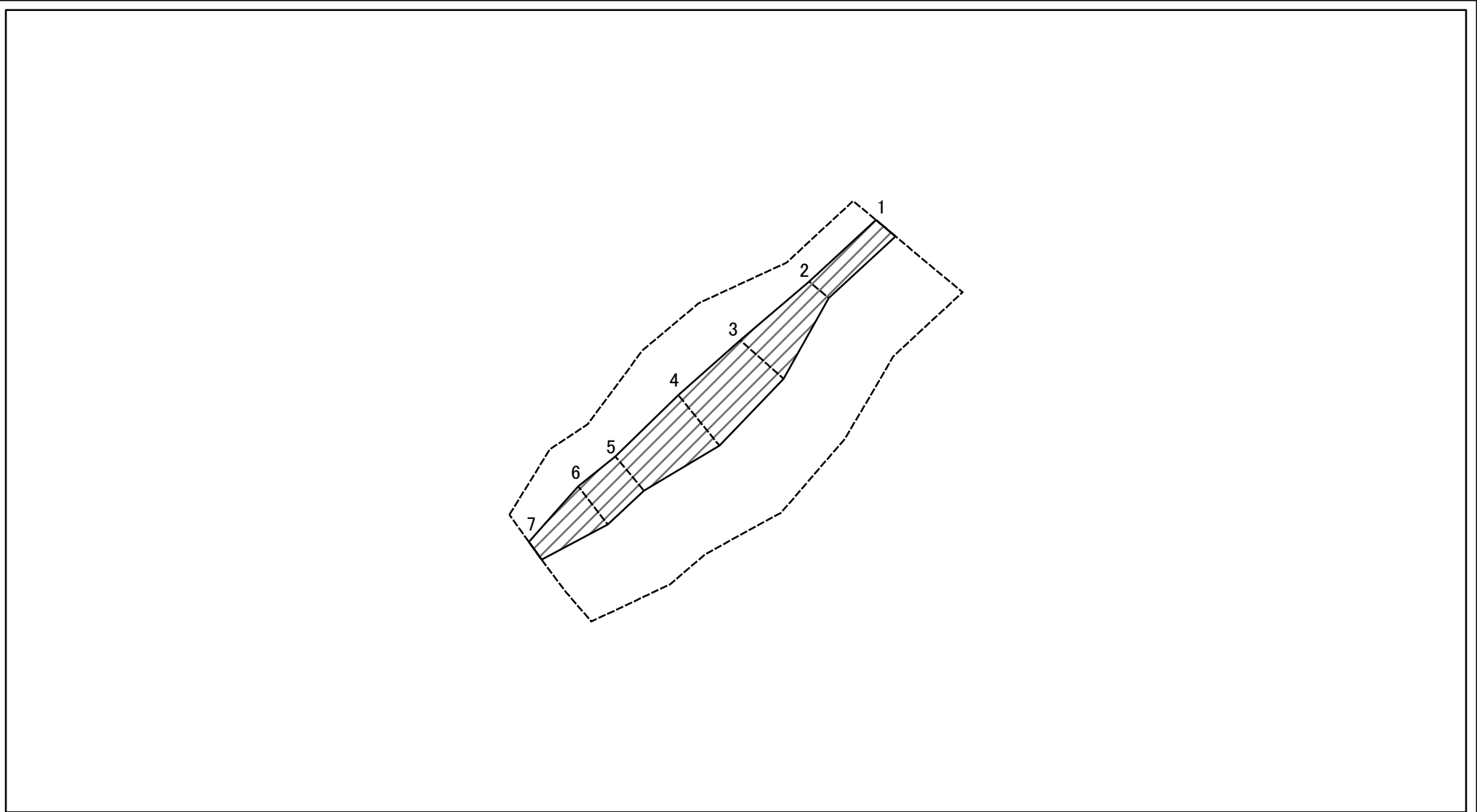
土砂災害警戒区域等の指定の公示に係る図書(様式2-1)



図中の数字は横断測線番号を示す

様式-2-1(急) 土砂災害警戒区域・土砂災害特別警戒区域 区域図(その2)	土砂災害防止法施行令第二条の基準に該当する区域		 縮尺 1:1,000	自然現象の種類	急傾斜地の崩壊	箇所番号	I-0134
	土砂災害防止法施行令第三条の基準に該当する区域			告示番号	千葉県告示第227号 千葉県告示第229号	箇所名	大野町7
	土砂等の(移動)高さが1m以下の場合、土砂等の移動による力が100kN/mを超える区域			告示年月日	令和3年3月30日	所在地	市川市大野町3丁目
	土砂等の堆積の高さが3mを超える区域			それ以外の区域			

土砂災害警戒区域等の指定の公示に係る図書(様式2-2)



図中の数字は横断測線番号を示す

様式-2-2(急)
土砂災害特別警戒区域の区域区分図
(急傾斜地の崩壊に伴う土石等の移動により
建築物の地上部に作用すると想定される力)

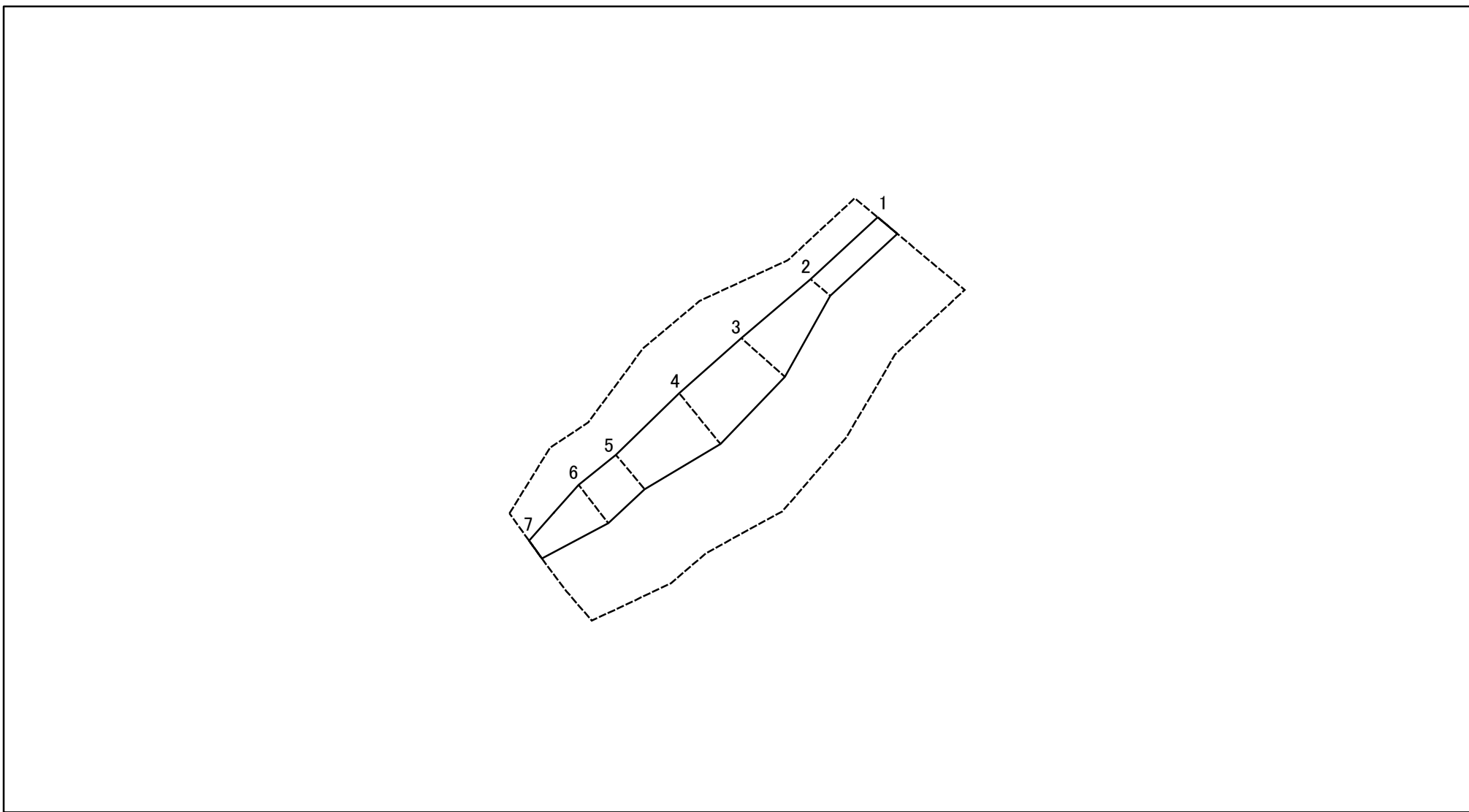
土砂災害防止法施行令第二条の基準に該当する区域	
土砂災害防止法施行令第三条の基準に該当する区域	
それ以外の区域	

N ↑

縮尺 1:1,000

自然現象の種類	急傾斜地の崩壊	箇所番号	I-0134
告示番号	千葉県告示第227号 千葉県告示第229号	箇所名	大野町7
告示年月日	令和3年3月30日	所在地	市川市大野町3丁目

土砂災害警戒区域等の指定の公示に係る図書(様式2-3)



図中の数字は横断測線番号を示す

様式-2-3(急)
土砂災害特別警戒区域の区域区分図
(急傾斜地の崩壊に伴う土石等の堆積により建築物の地上部に作用すると想定される力)

土砂災害防止法施行令第二条の基準に該当する区域	
土砂災害防止法施行令第三条の基準に該当する区域	
それ以外の区域	

N ↑

縮尺
1:1,000

自然現象の種類	急傾斜地の崩壊	箇所番号	I-0134
告示番号	千葉県告示第227号 千葉県告示第229号	箇所名	大野町7
告示年月日	令和3年3月30日	所在地	市川市大野町3丁目

土砂災害警戒区域等の指定の公示に係る図書(様式3)

横断測線の区間	土石等の移動により建築物の地上部に作用すると想定される力				土石等の堆積により建築物の地上部に作用すると想定される力				横断測線の区間	土石等の移動により建築物の地上部に作用すると想定される力				土石等の堆積により建築物の地上部に作用すると想定される力			
	土石等の(移動)高さが1m以下の場合、土石等の移動による力が100kN/m ² を超える区域		それ以外の区域		土石等の堆積の高さが3mを超える区域		それ以外の区域			土石等の(移動)高さが1m以下の場合、土石等の移動による力が100kN/m ² を超える区域		それ以外の区域		土石等の堆積の高さが3mを超える区域		それ以外の区域	
	力の大きさのうち最大のもの(kN/m ²)	土石等の高さ(m)	力の大きさのうち最大のもの(kN/m ²)	土石等の高さ(m)	力の大きさのうち最大のもの(kN/m ²)	土石等の高さ(m)	力の大きさのうち最大のもの(kN/m ²)	土石等の高さ(m)		力の大きさのうち最大のもの(kN/m ²)	土石等の高さ(m)	力の大きさのうち最大のもの(kN/m ²)	土石等の高さ(m)	力の大きさのうち最大のもの(kN/m ²)	土石等の高さ(m)	力の大きさのうち最大のもの(kN/m ²)	土石等の高さ(m)
1 ~ 2	-	-	57.90	1.00	-	-	9.70	1.81	~								
2 ~ 3	-	-	84.47	1.00	-	-	9.85	1.84	~								
3 ~ 4	-	-	88.74	1.00	-	-	9.85	1.84	~								
4 ~ 5	-	-	88.74	1.00	-	-	9.55	1.78	~								
5 ~ 6	-	-	77.12	1.00	-	-	9.73	1.82	~								
6 ~ 7	-	-	77.12	1.00	-	-	10.90	2.04	~								
~									~								
~									~								
~									~								
~									~								
~									~								
~									~								
~									~								
~									~								
~									~								
~									~								
~									~								
~									~								
~									~								
~									~								
~									~								
~									~								
~									~								
~									~								
~									~								
~									~								
~									~								
~									~								

様式-3(急) 建築物の構造の規制に必要な衝撃に関する事項	自然現象の種類	急傾斜地の崩壊	箇所番号	I-0134
	告示番号	千葉県告示第227号 千葉県告示第229号	箇所名	大野町7
	告示年月日	令和3年3月30日	所在地	市川市大野町3丁目