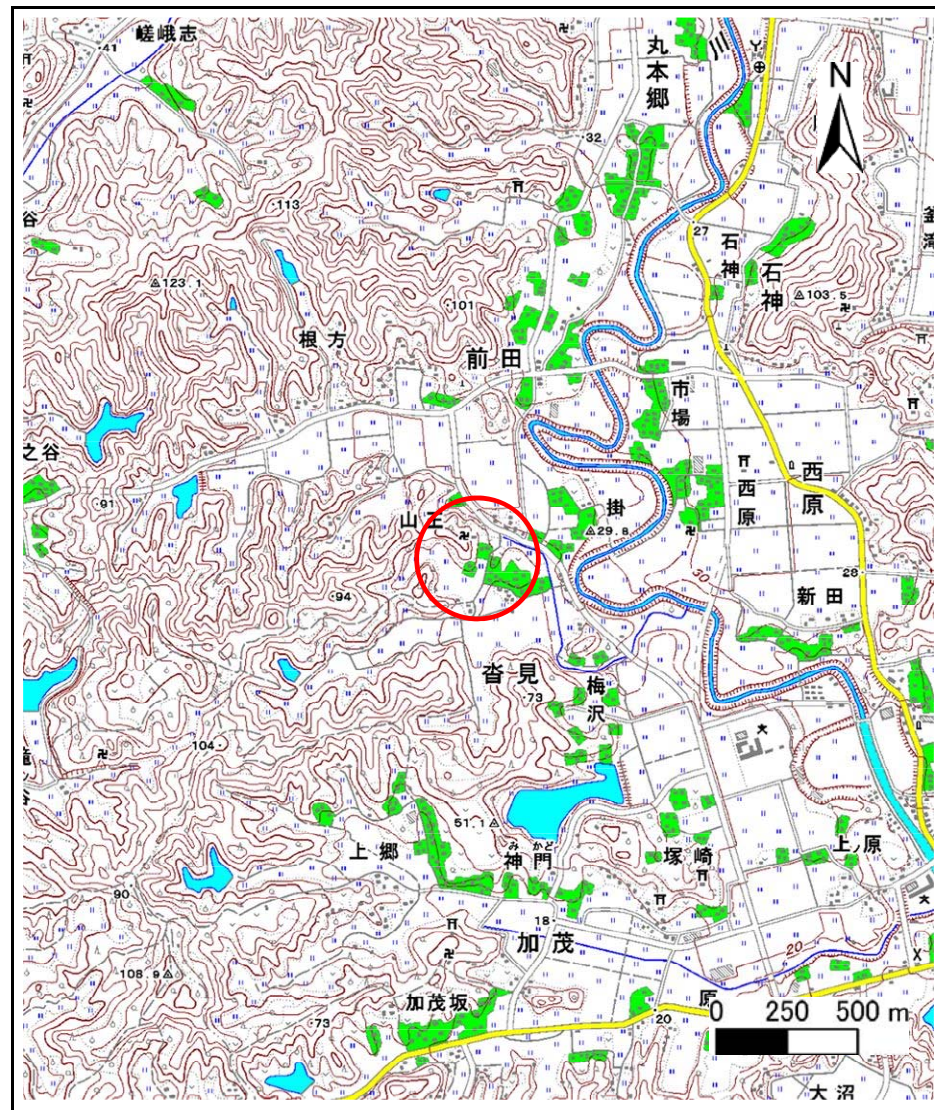


土砂災害警戒区域等の指定の告示に係る図書(様式1)



(1/200,000)



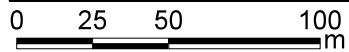
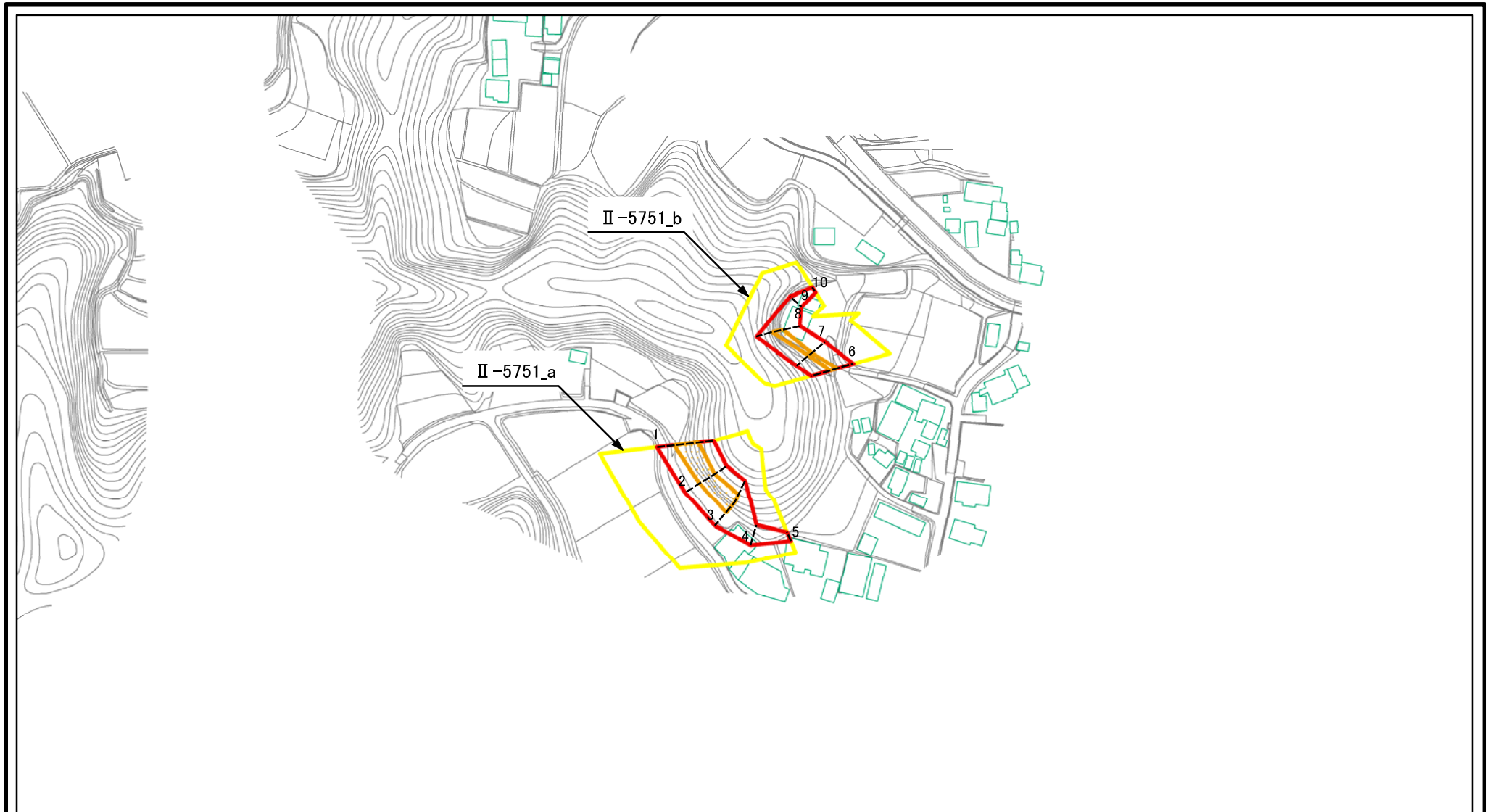
(1/25,000)

様式1(急)
土砂災害警戒区域・土砂災害特別警戒区域
位置図

自然現象の種類	急傾斜地の崩壊
箇所番号	Ⅱ-5751
箇所名	杓見11
所在地	南房総市杓見

「この地図は、国土地理院長の承認を得て、同院発行の数値地図20000(地図画像)及び数値地図25000(地図画像)を複製したものである。(承認番号 平23情複、第146号)」

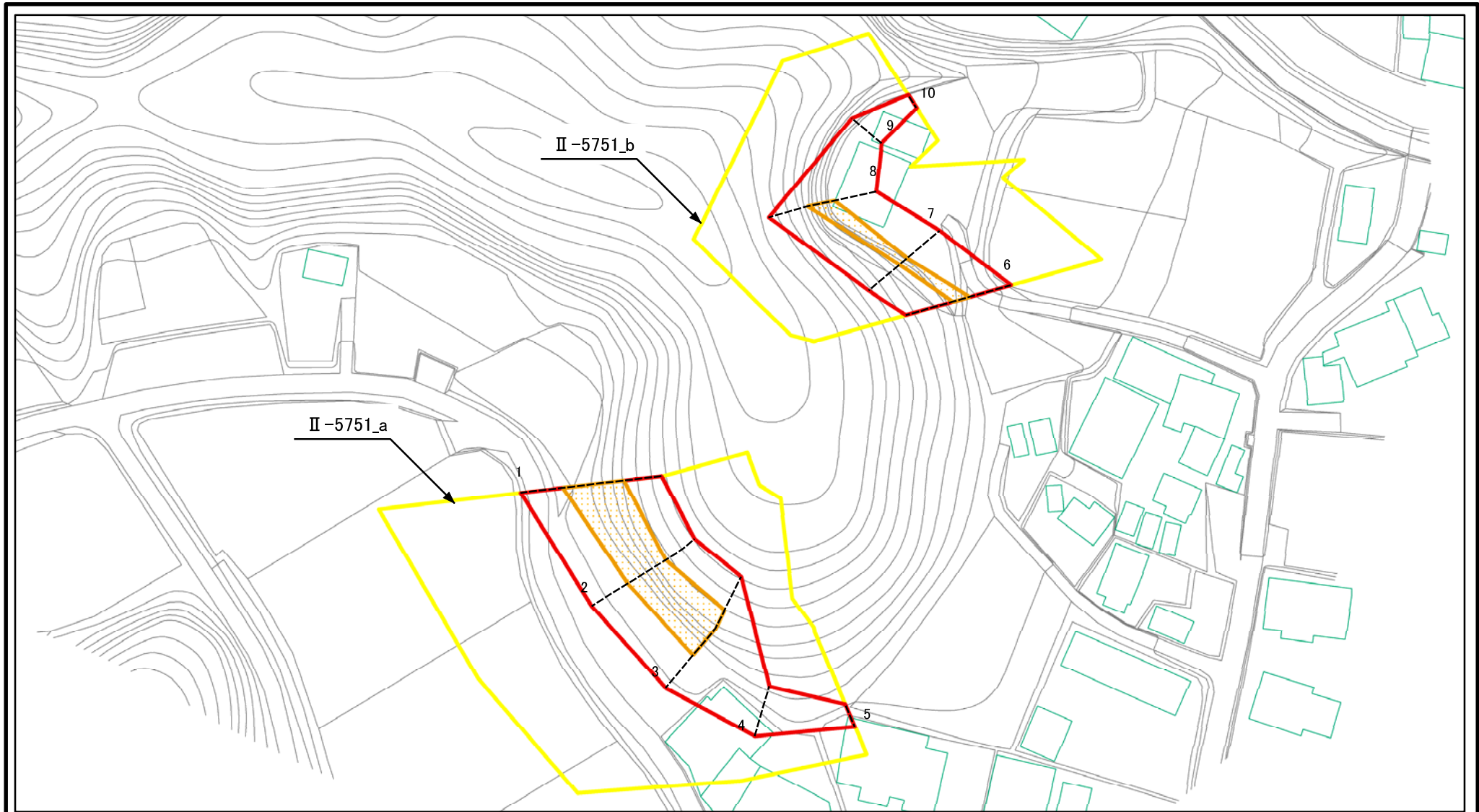
土砂災害警戒区域等の指定の告示に係る図書(様式2)



図中の数字は横断測線番号を示す

様式2(急) 土砂災害警戒区域・土砂災害特別警戒区域 区域図	土砂災害防止法施行令第二条の基準に該当する区域		N 縮尺 1:2,500	自然現象の種類	急傾斜地の崩壊	箇所番号	II-5751
	土砂災害防止法施行令第三条の基準に該当する区域			告示番号	警戒区域：千葉県告示第228号 特別警戒区域：千葉県告示第230号	箇所名	沓見11
	それ以外の区域			告示年月日	令和3年3月30日	所在地	南房総市沓見

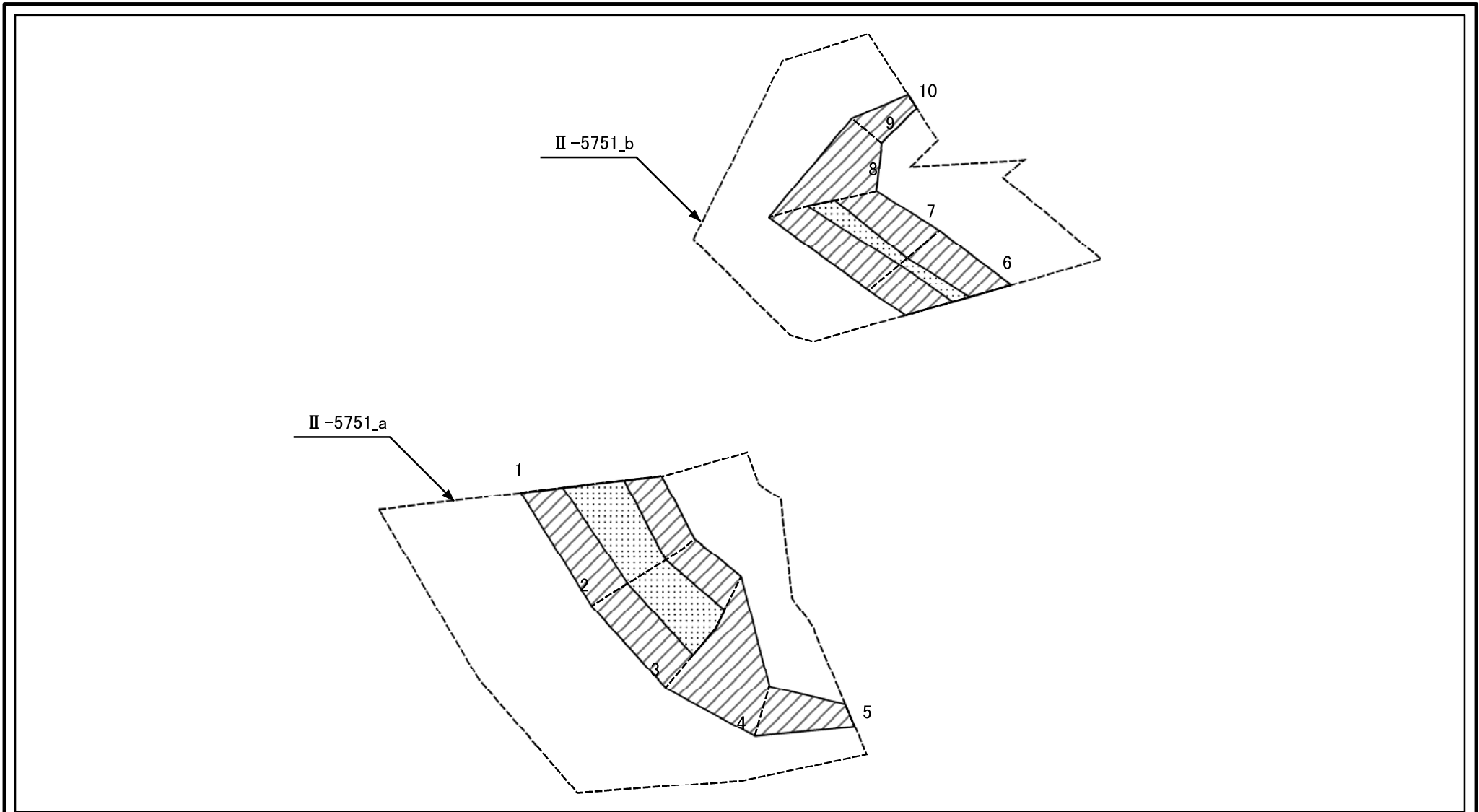
土砂災害警戒区域等の指定の告示に係る図書(様式2)参考図



図中の数字は横断測線番号を示す

様式2(急) 土砂災害警戒区域・土砂災害特別警戒区域 区域図(参考図)	土砂災害防止法施行令第二条の基準に該当する区域		N 縮尺 1:1,000	自然現象の種類	急傾斜地の崩壊	箇所番号	Ⅱ-5751
	土砂災害防止法施行令第三条の基準に該当する区域			告示番号	警戒区域：千葉県告示第228号 特別警戒区域：千葉県告示第230号	箇所名	沓見11
	土砂等の(移動)高さが1m以下の場合、土砂等の移動による力が100kN/m ² を超える区域			告示年月日	令和3年3月30日	所在地	南房総市沓見
	土砂等の堆積の高さが3mを超える区域						
それ以外の区域							

土砂災害警戒区域等の指定の告示に係る図書(様式2-1)



図中の数字は横断測線番号を示す

様式2-1(急)
土砂災害特別警戒区域の区域区分図
(急傾斜地の崩壊に伴う土石等の移動により
建築物の地上部に作用すると想定される力)

土砂災害防止法施行令第二条の基準に該当する区域	
土砂災害防止法施行令第三条の基準に該当する区域	
それ以外の区域	

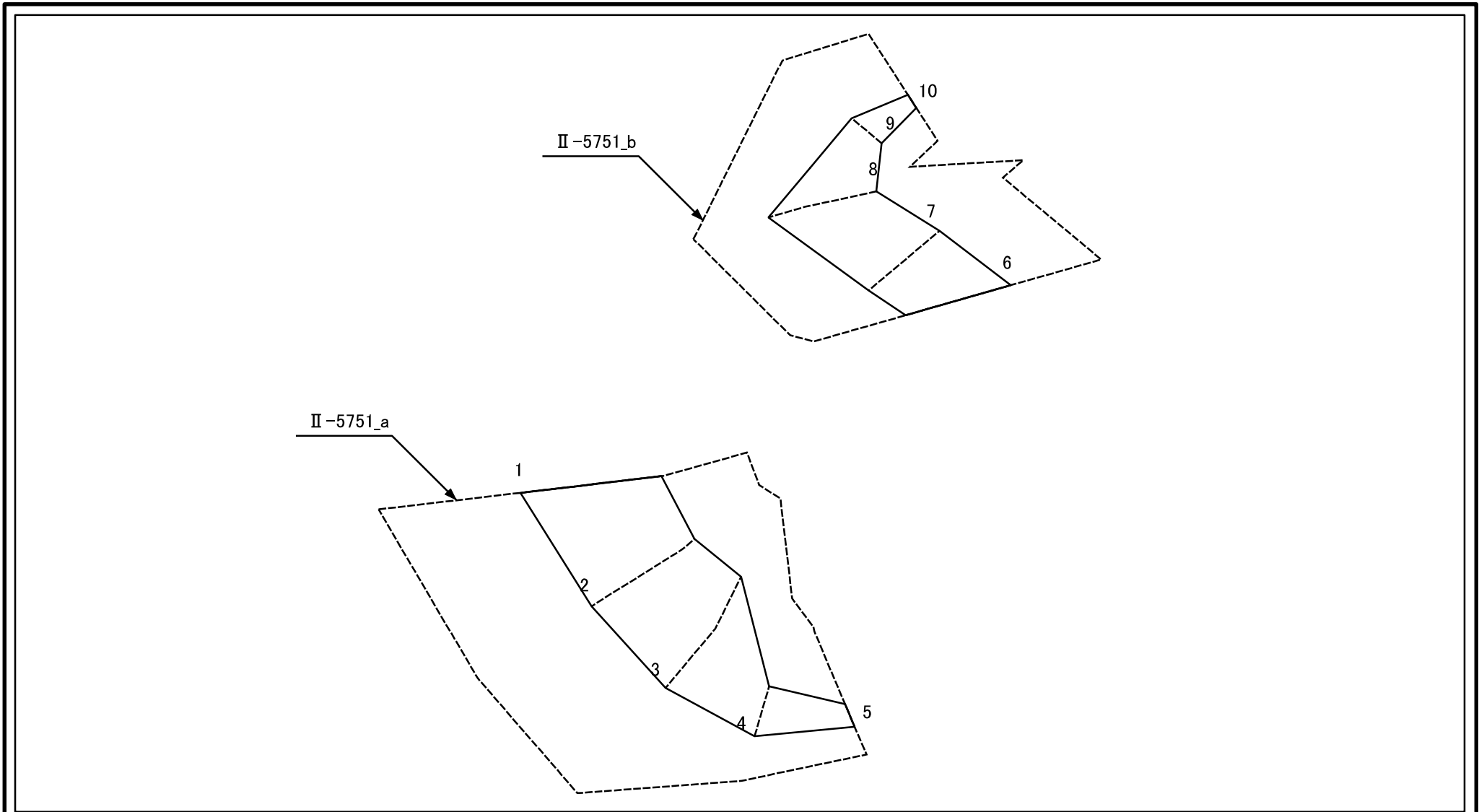
N
縮尺
1:1,000

自然現象の種類
告示番号
告示年月日

急傾斜地の崩壊
警戒区域：千葉県告示第228号 特別警戒区域：千葉県告示第230号
令和3年3月30日

箇所番号	II-5751
箇所名	沓見11
所在地	南房総市沓見

土砂災害警戒区域等の指定の告示に係る図書(様式2-2)



図中の数字は横断測線番号を示す

様式2-2(急)
土砂災害特別警戒区域の区域区分図
(急傾斜地の崩壊に伴う土石等の堆積により
建築物の地上部に作用すると想定される力)

土砂災害防止法施行令第二条の基準に該当する区域	
土砂災害防止法施行令第三条の基準に該当する区域	
それ以外の区域	

N	縮尺
1:1,000	

自然現象の種類	急傾斜地の崩壊	箇所番号	II-5751
告示番号	警戒区域：千葉県告示第228号 特別警戒区域：千葉県告示第230号	箇所名	沓見11
告示年月日	令和3年3月30日	所在地	南房総市沓見

