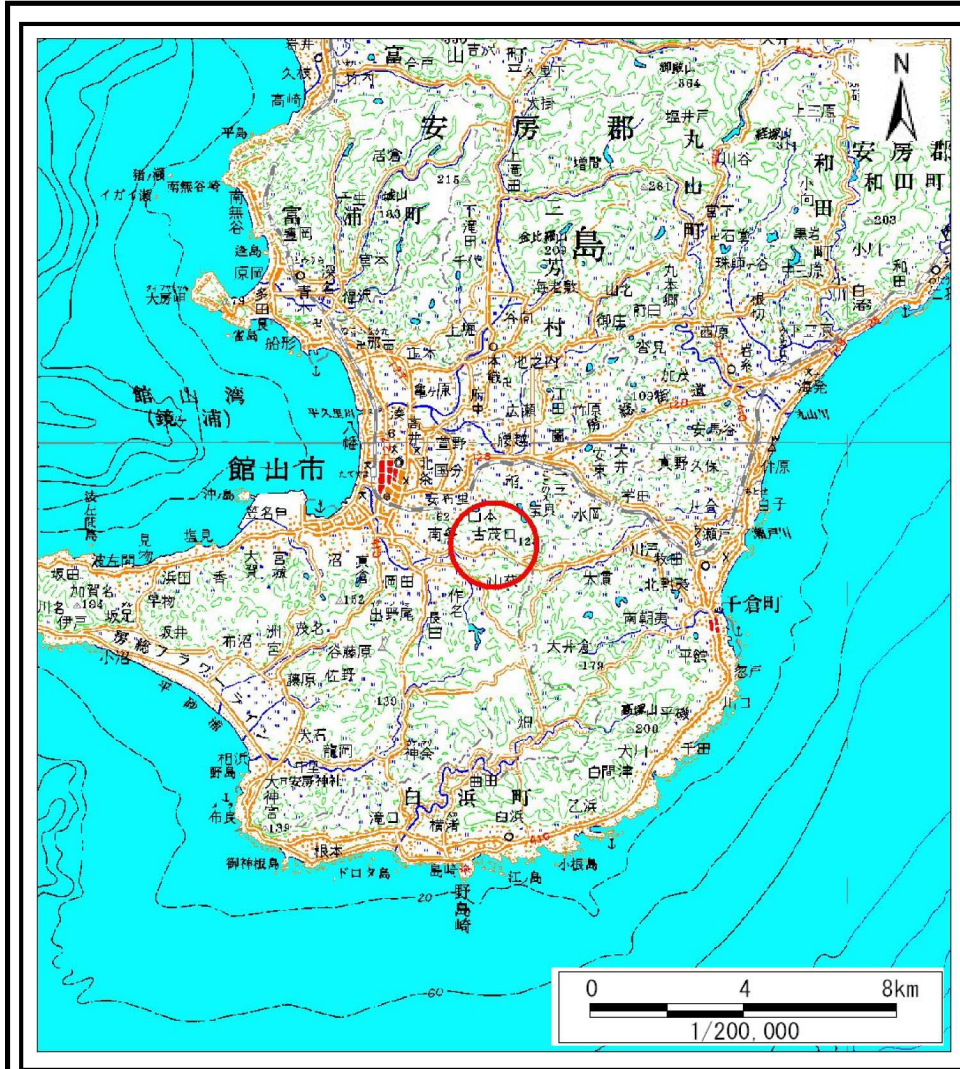
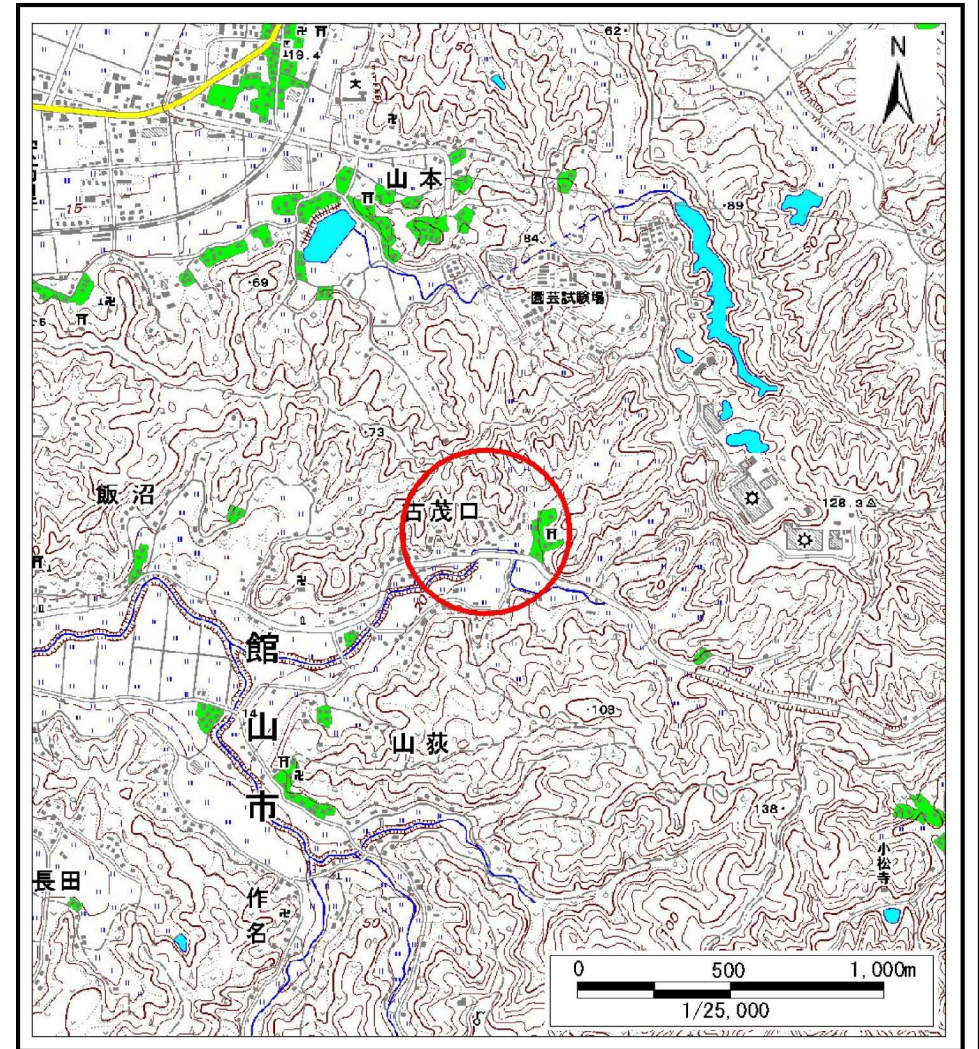


土砂災害警戒区域等の指定の告示に係る図書(その1)



(1/200,000)



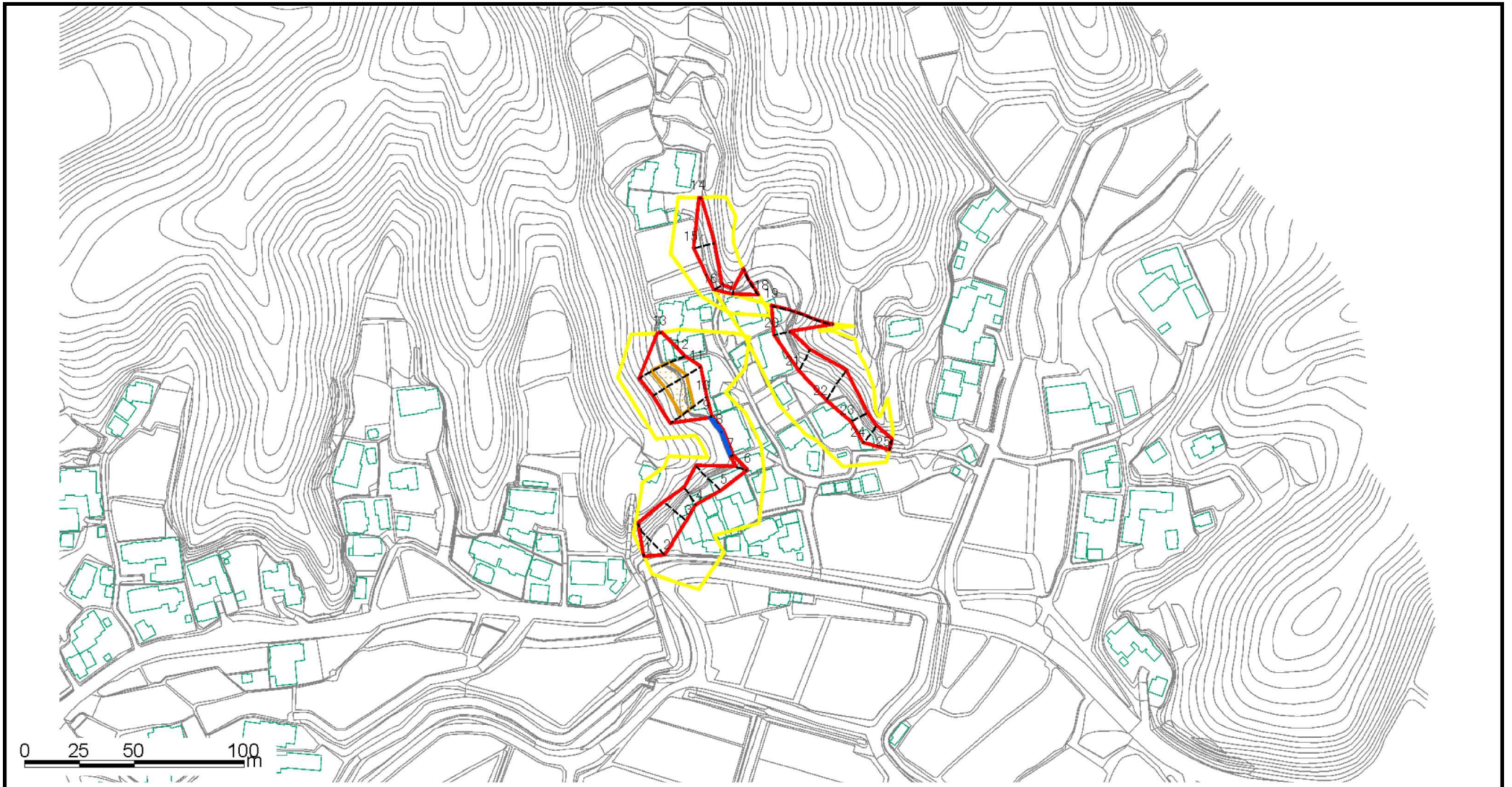
(1/25,000)

様式-1(急)
土砂災害警戒区域・土砂災害特別警戒区域
位置図

自然現象の種類	急傾斜地の崩壊
箇所番号	I-1059
箇所名	古茂口22
所在地	館山市古茂口地蔵谷

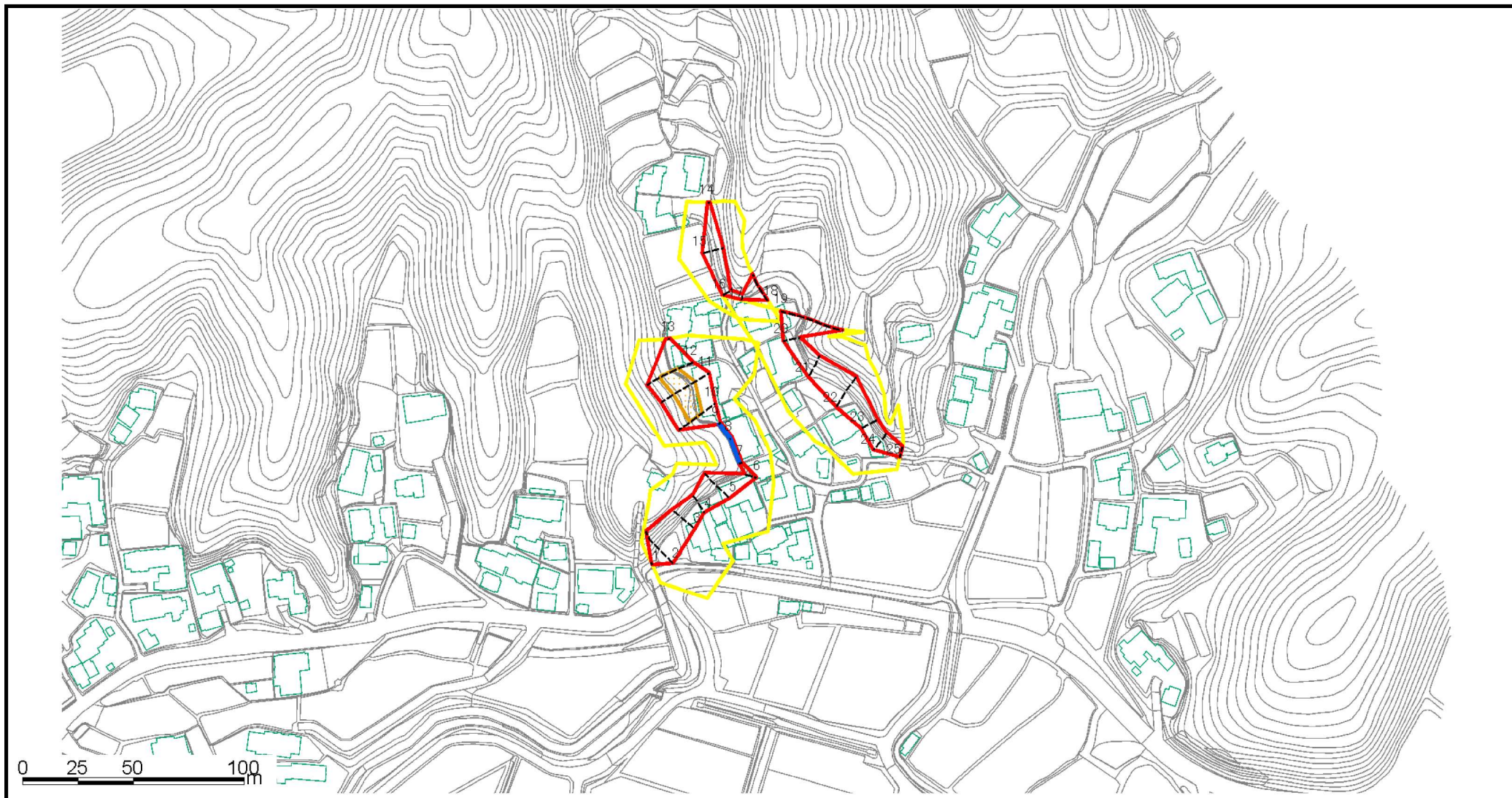
この地図は、国土地理院長の承認を得て、同院発行の数値地図20000(地図画像)及び数値地図25000(地図画像)を複製したものである。(承認番号 平19総複、第492号)

土砂災害警戒区域等の指定の告示に係る図書(その2)



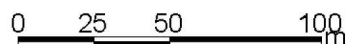
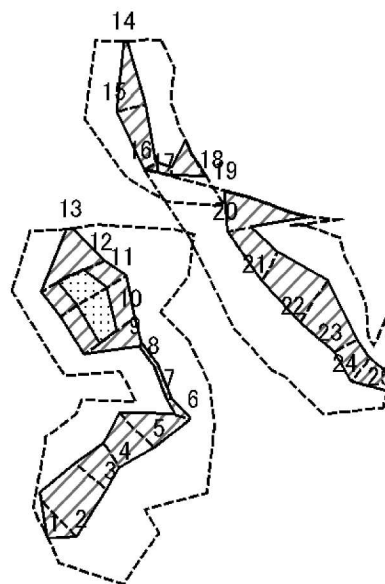
様式-2(急) 土砂災害警戒区域 区域図(その1)	土砂災害防止法施行令第二条の基準に該当する区域		N 縮尺 1:2,500	自然現象の種類 急傾斜地の崩壊	箇所番号 I-1059
	土砂災害防止法施行令第三条の基準に該当する区域			告示番号 警戒区域:千葉県告示第576号 特別警戒区域:千葉県告示第577号	箇所名 古茂口22
	それ以外の区域			告示年月日 平成23年8月16日	所在地 館山市古茂口地蔵谷

土砂災害警戒区域等の指定の告示に係る図書(その2-1)



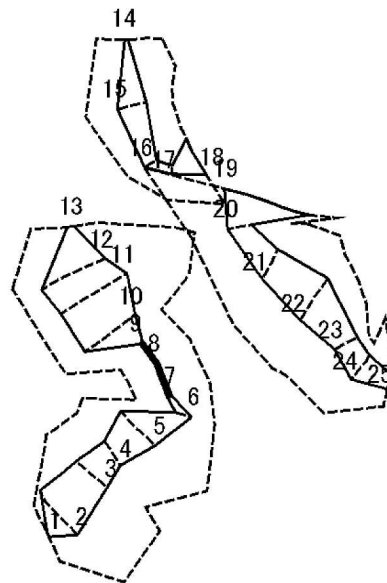
様式-2-1(急) 土砂災害特別警戒区域 区域図(その2)	土砂災害防止法施行令第二条の基準に該当する区域		N 縮尺 1:2,500	自然現象の種類	急傾斜地の崩壊	箇所番号	I-1059
	土砂災害防止法施行令第三条の基準に該当する区域	土石等の(移動)高さが1m以下の場合、土石等の移動による力が100kN/m ² を超える区域 土石等の堆積の高さが3mを超える区域 それ以外の区域		告示番号	警戒区域:千葉県告示第576号 特別警戒区域:千葉県告示第577号	箇所名	古茂口22
				告示年月日	平成23年8月16日	所在地	館山市古茂口地蔵谷

土砂災害警戒区域等の指定の告示に係る図書(その2-2)



様式-2-2(急) 土砂災害特別警戒区域の区域区分図 (急傾斜地の崩壊に伴う土石などの移動により建築物の地上部に作用すると想定される力)	土砂災害防止法施行令第二条の基準に該当する区域		[]	N 縮尺 1:2,500	自然現象の種類	急傾斜地の崩壊	箇所番号	I-1059
	土砂災害防止法施行令第三条の基準に該当する区域	土石等の(移動)高さが1m以下の場合、土石等の移動による力が100kN/m ² を超える区域	[]		告示番号	警戒区域:千葉県告示第576号 特別警戒区域:千葉県告示第577号	箇所名	古茂口22
		それ以外の区域	[]		告示年月日	平成23年8月16日	所在地	館山市古茂口地蔵谷

土砂災害警戒区域等の指定の告示に係る図書(その2-3)



様式-2-3(急) 土砂災害特別警戒区域の区域区分図 (急傾斜地の崩壊に伴う土石などの堆積により建築物の地上部に作用すると想定される力)	土砂災害防止法施行令第二条の基準に該当する区域		縮尺 1:2,500	自然現象の種類	急傾斜地の崩壊	箇所番号	I-1059
	土砂災害防止法施行令第三条の基準に該当する区域	土石等の堆積の高さが3mを超える区域		告示番号	警戒区域:千葉県告示第576号 特別警戒区域:千葉県告示第577号	箇所名	古茂口22
		それ以外の区域		告示年月日	平成23年8月16日	所在地	館山市古茂口地蔵谷

土砂災害警戒区域等の指定の告示に係る図書(その3)

横断測線の区間	土石等の移動により建築物の地上部に作用すると想定される力				土石等の堆積により建築物の地上部に作用すると想定される力				横断測線の区間	土石等の移動により建築物の地上部に作用すると想定される力				土石等の堆積により建築物の地上部に作用すると想定される力			
	土石等の(移動)高さが1m以下の場合、土石等の移動による力が100kN/m ² を超える区域		それ以外の区域		土石等の堆積の高さが3mを超える区域		それ以外の区域			土石等の(移動)高さが1m以下の場合、土石等の移動による力が100kN/m ² を超える区域		それ以外の区域		土石等の堆積の高さが3mを超える区域		それ以外の区域	
	力の大きさのうち最大のもの(kN/m ²)	土石等の高さ(m)	力の大きさのうち最大のもの(kN/m ²)	土石等の高さ(m)	力の大きさのうち最大のもの(kN/m ²)	土石等の高さ(m)	力の大きさのうち最大のもの(kN/m ²)	土石等の高さ(m)		力の大きさのうち最大のもの(kN/m ²)	土石等の高さ(m)	力の大きさのうち最大のもの(kN/m ²)	土石等の高さ(m)	力の大きさのうち最大のもの(kN/m ²)	土石等の高さ(m)	力の大きさのうち最大のもの(kN/m ²)	土石等の高さ(m)
1 ~ 2	-	-	100.00	1.00	-	-	16.95	3.00									
2 ~ 3	-	-	100.00	1.00	-	-	16.95	3.00									
3 ~ 4	-	-	88.75	1.00	-	-	16.95	3.00									
4 ~ 5	-	-	100.00	1.00	-	-	16.31	2.89									
5 ~ 6	-	-	100.00	1.00	-	-	16.26	2.88									
6 ~ 7	-	-	56.92	1.00	-	-	16.95	3.00									
7 ~ 8	-	-	6.49	1.00	23.95	4.24	16.95	3.00									
8 ~ 9	-	-	6.49	1.00	21.46	3.80	16.95	3.00									
9 ~ 10	-	-	100.00	1.00	-	-	16.95	3.00									
10 ~ 11	132.48	1.00	100.00	1.00	-	-	14.15	2.50									
11 ~ 12	132.48	1.00	100.00	1.00	-	-	14.23	2.52									
12 ~ 13	-	-	100.00	1.00	-	-	14.50	2.57									
14 ~ 15	-	-	82.49	1.00	-	-	16.32	2.89									
15 ~ 16	-	-	82.49	1.00	-	-	11.67	2.07									
16 ~ 17	-	-	52.12	1.00	-	-	14.05	2.49									
17 ~ 18	-	-	89.17	1.00	-	-	14.05	2.49									
19 ~ 20	-	-	100.00	1.00	-	-	12.57	2.22									
20 ~ 21	-	-	77.34	1.00	-	-	16.25	2.88									
21 ~ 22	-	-	100.00	1.00	-	-	16.25	2.88									
22 ~ 23	-	-	100.00	1.00	-	-	16.95	3.00									
23 ~ 24	-	-	77.05	1.00	-	-	16.95	3.00									
24 ~ 25	-	-	77.05	1.00	-	-	15.57	2.76									

様式-3(急) 建築物の構造の規制に必要な衝撃に関する事項	自然現象の種類	急傾斜の崩壊	箇所番号	I-1059
	告示番号	警戒区域:千葉県告示第576号 特別警戒区域:千葉県告示第577号	箇所名	古茂口22
	告示年月日	平成23年8月16日	所在地	館山市古茂口地蔵谷