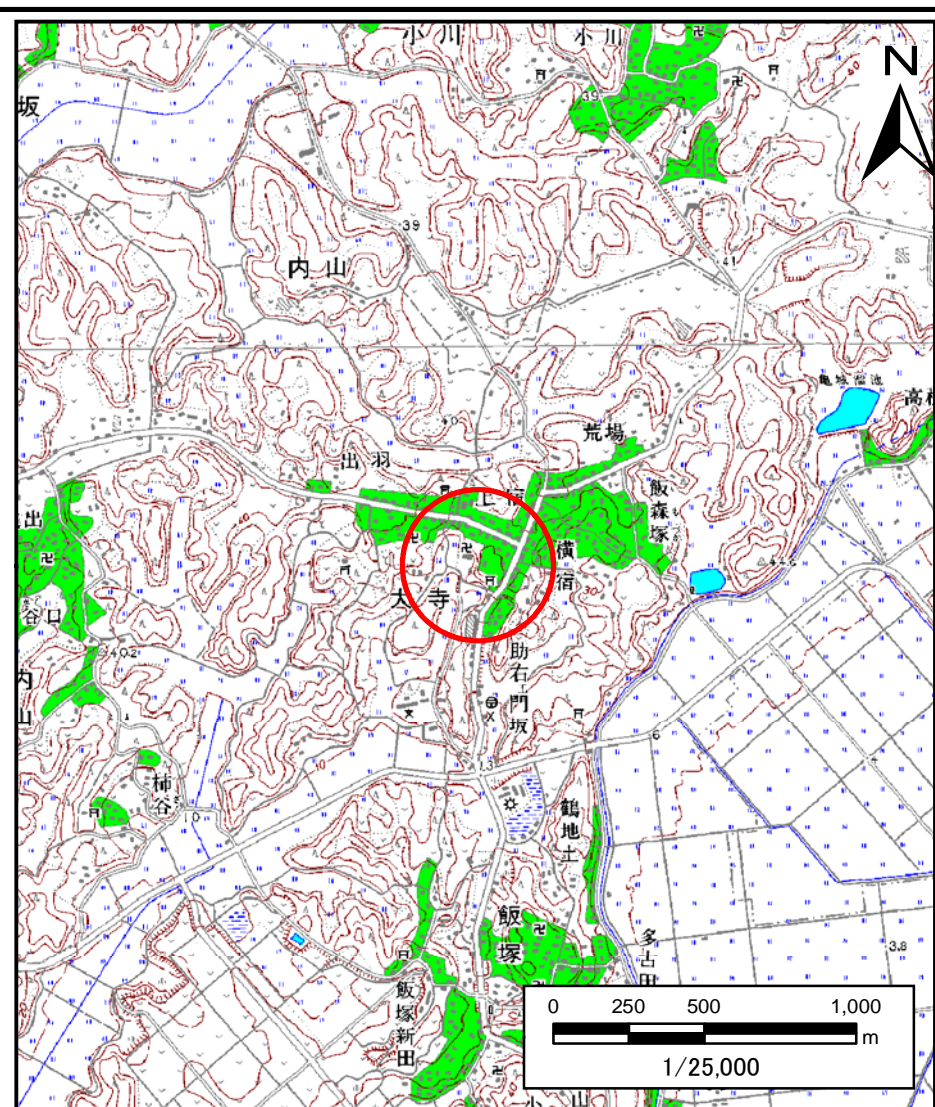


土砂災害警戒区域等の指定の告示に係る図書（様式1）



(1/200,000)

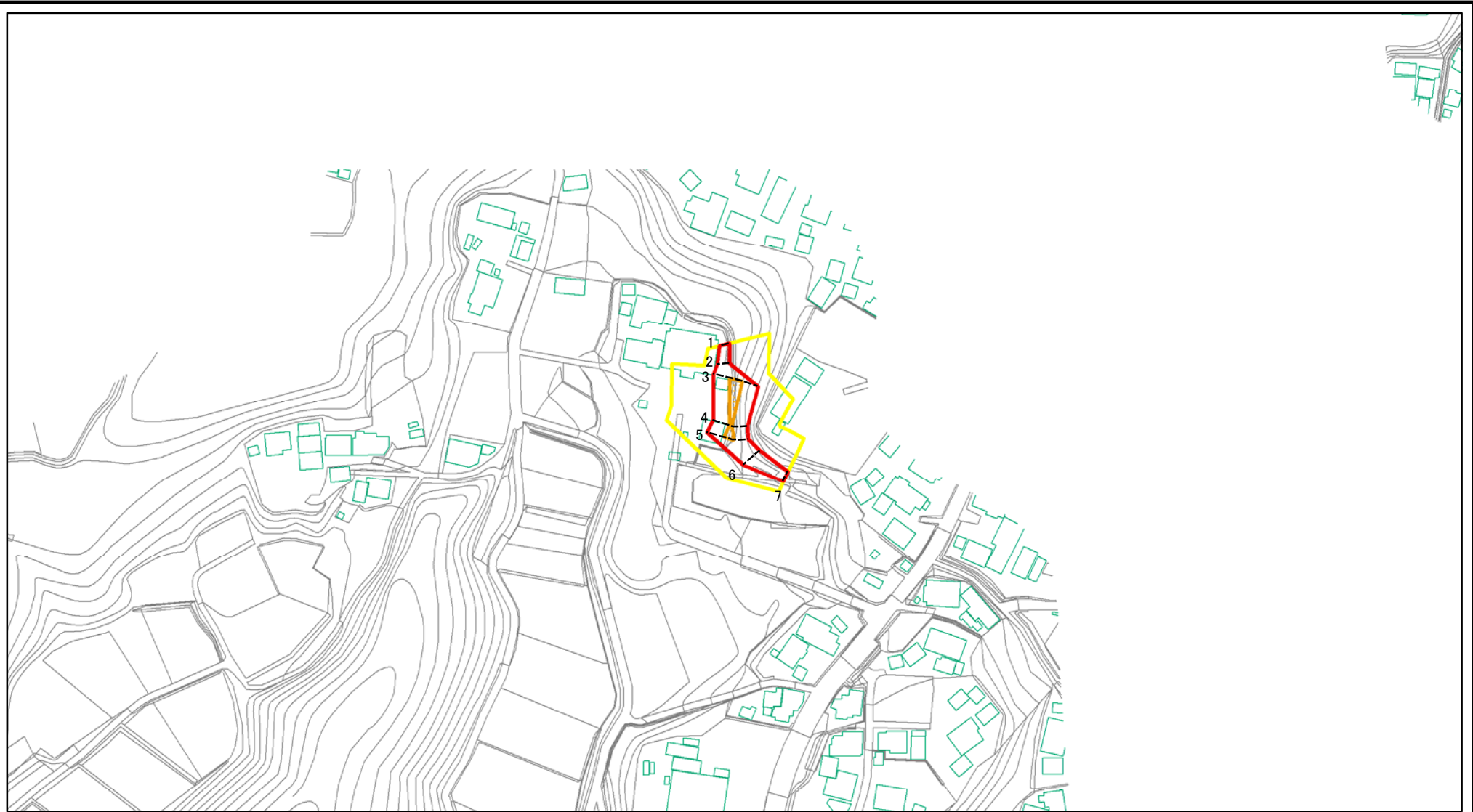


(1/25,000)

| | | |
|--------------------------------------|---------|---------|
| 様式1(急) 土砂災害警戒区域・土砂災害特別警戒区域 位置図 | 自然現象の種類 | 急傾斜地の崩壊 |
| | 箇所番号 | Ⅱ-2171 |
| | 箇所名 | 大寺2 |
| | 所在地 | 匣瑛市大寺 |

この地図は、国土地理院長の承認を得て、同院発行の数値地図20000(地図画像)及び数値地図25000(地図画像)を複製したものである。(承認番号 平28情複、第885号)

土砂災害警戒区域等の指定の告示に係る図書(様式2)



0 25 50 100
m

図中の数字は横断測線番号を示す

様式2(急)

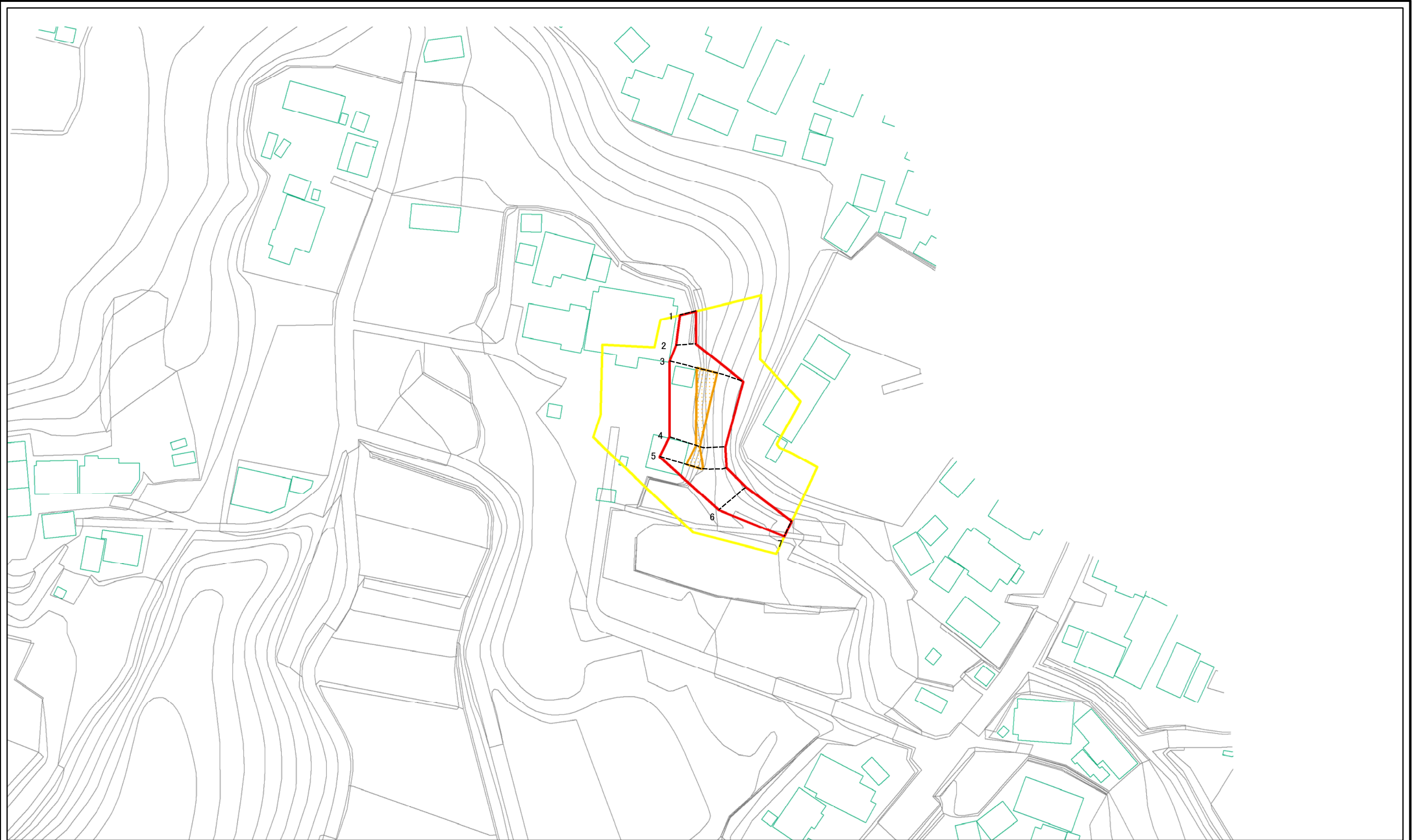
土砂災害警戒区域・土砂災害特別警戒区域
区域図

| | |
|-------------------------|--|
| 土砂災害防止法施行令第二条の基準に該当する区域 | |
| 土砂災害防止法施行令第三条の基準に該当する区域 | |
| それ以外の区域 | |

| | |
|---------|--|
| N | |
| 縮尺 | |
| 1:2,500 | |

| | | | |
|---------|--------------------------|------|---------|
| 自然現象の種類 | 急傾斜地の崩壊 | 箇所番号 | II-2171 |
| 告示番号 | 千葉県告示第207号 千葉県告示第218号 | 箇所名 | 大寺2 |
| 告示年月日 | 令和2年3月31日 | 所在地 | 匝瑳市大寺 |

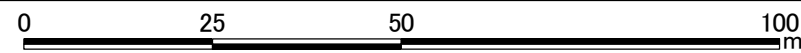
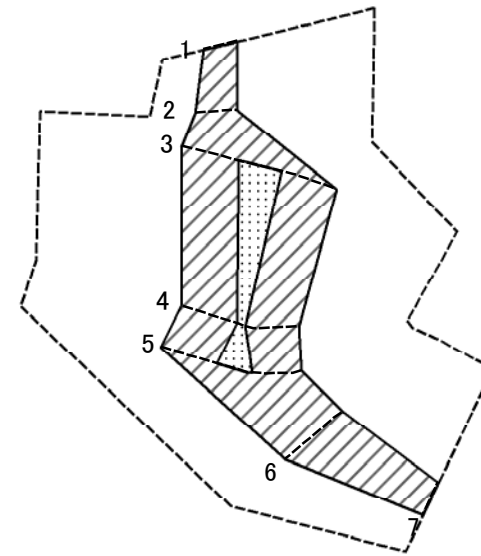
土砂災害警戒区域等の指定の告示に係る図書(様式2)参考図



図中の数字は横断測線番号を示す

| | | | | | | | |
|--|---|--|--------------------|---------|--------------------------|------|---------|
| 様式2(急) 土砂災害警戒区域・土砂災害特別警戒区域 区域図(参考図) | 土砂災害防止法施行令第二条の基準に該当する区域 | | N 縮尺 1:1,000 | 自然現象の種類 | 急傾斜地の崩壊 | 箇所番号 | II-2171 |
| | 土砂災害防止法施行令第三条の基準に該当する区域 | | | 告示番号 | 千葉県告示第207号 千葉県告示第218号 | 箇所名 | 大寺2 |
| | 土砂等の(移動)高さが1m以下の場合、土砂等の移動による力が100kN/mを超える区域 | | | 告示年月日 | 令和2年3月31日 | 所在地 | 匝瑳市大寺 |
| | 土砂等の堆積の高さが3mを超える区域 | | | | | | |
| | それ以外の区域 | | | | | | |

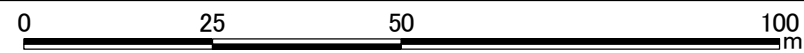
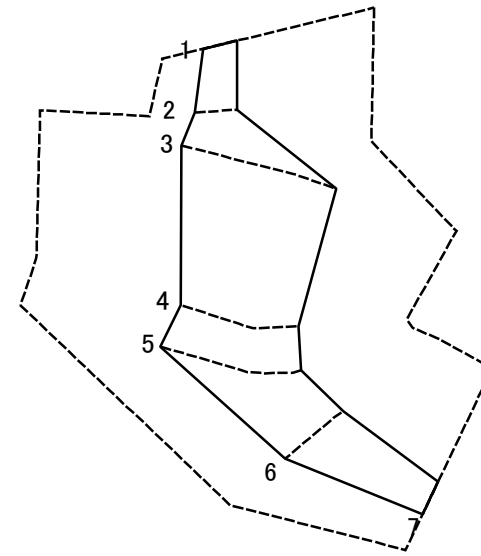
土砂災害警戒区域等の指定の告示に係る図書(様式2-1)



図中の数字は横断測線番号を示す

| | | | | | | | |
|--|-------------------------------------|---|--------------------|---------|--------------------------|------|---------|
| 様式2-1(急) 土砂災害特別警戒区域の区域区分図 (急傾斜地の崩壊に伴う土石等の移動により 建築物の地上部に作用すると想定される力) <力区分:移動> | 土砂災害防止法施行令第二条の基準に該当する区域 | | N 縮尺 1:1,000 | 自然現象の種類 | 急傾斜地の崩壊 | 箇所番号 | II-2171 |
| | 土砂災害防止法 施行令第三条の 基準に該当する 区域 | 土石等の(移動)高さが1m以下の場合、 土石等の移動による力が100kN/m ² を超える区域 | | 告示番号 | 千葉県告示第207号 千葉県告示第218号 | 箇所名 | 大寺2 |
| | | それ以外の区域 | | 告示年月日 | 令和2年3月31日 | 所在地 | 匝瑳市大寺 |

土砂災害警戒区域等の指定の告示に係る図書(様式2-2)



図中の数字は横断測線番号を示す

| | | | | | | | |
|--|-------------------------|--|--------------------|---------|--------------------------|------|---------|
| 様式2-2(急) 土砂災害特別警戒区域の区域区分図 (急傾斜地の崩壊に伴う土石等の堆積により 建築物の地上部に作用すると想定される力) <力区分:堆積> | 土砂災害防止法施行令第二条の基準に該当する区域 | | N 縮尺 1:1,000 | 自然現象の種類 | 急傾斜地の崩壊 | 箇所番号 | II-2171 |
| | 土砂災害防止法施行令第三条の基準に該当する区域 | | | 告示番号 | 千葉県告示第207号 千葉県告示第218号 | 箇所名 | 大寺2 |
| | それ以外の区域 | | | 告示年月日 | 令和2年3月31日 | 所在地 | 匝瑳市大寺 |

