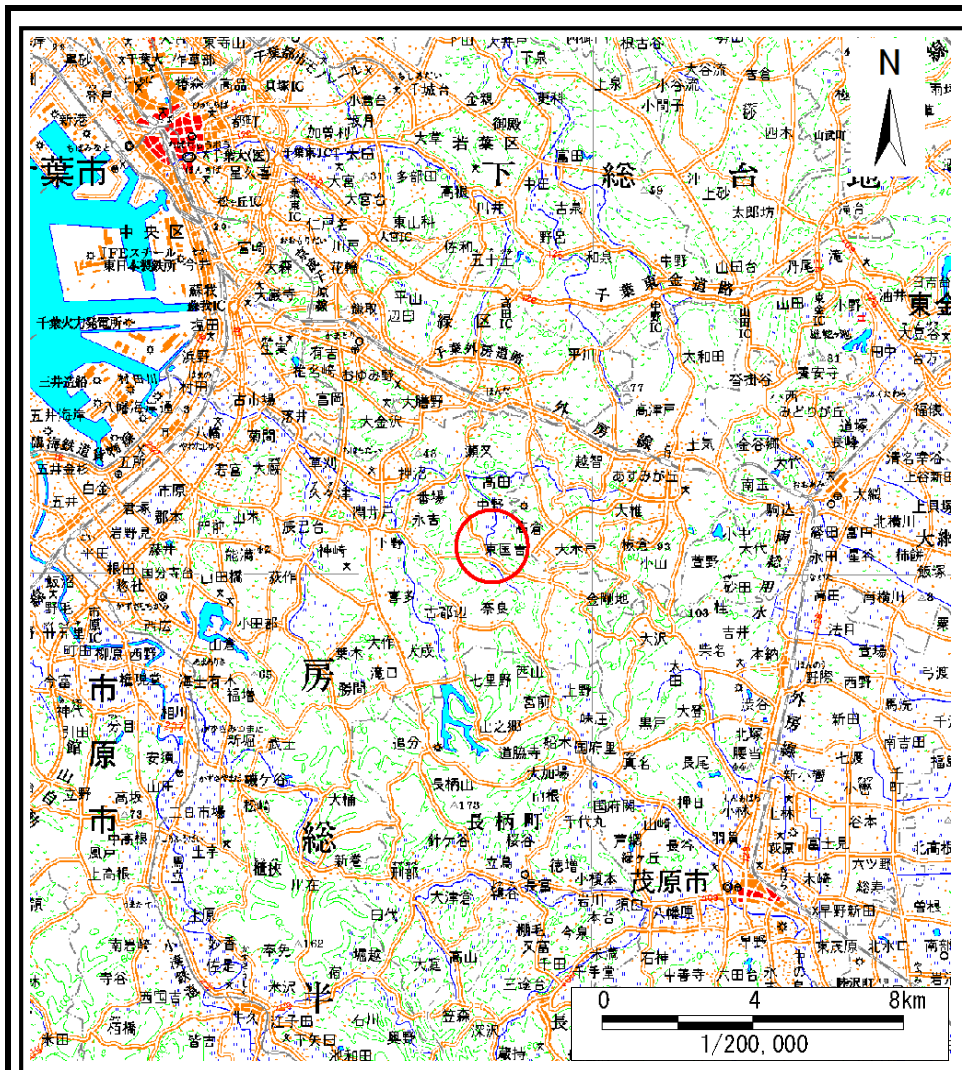
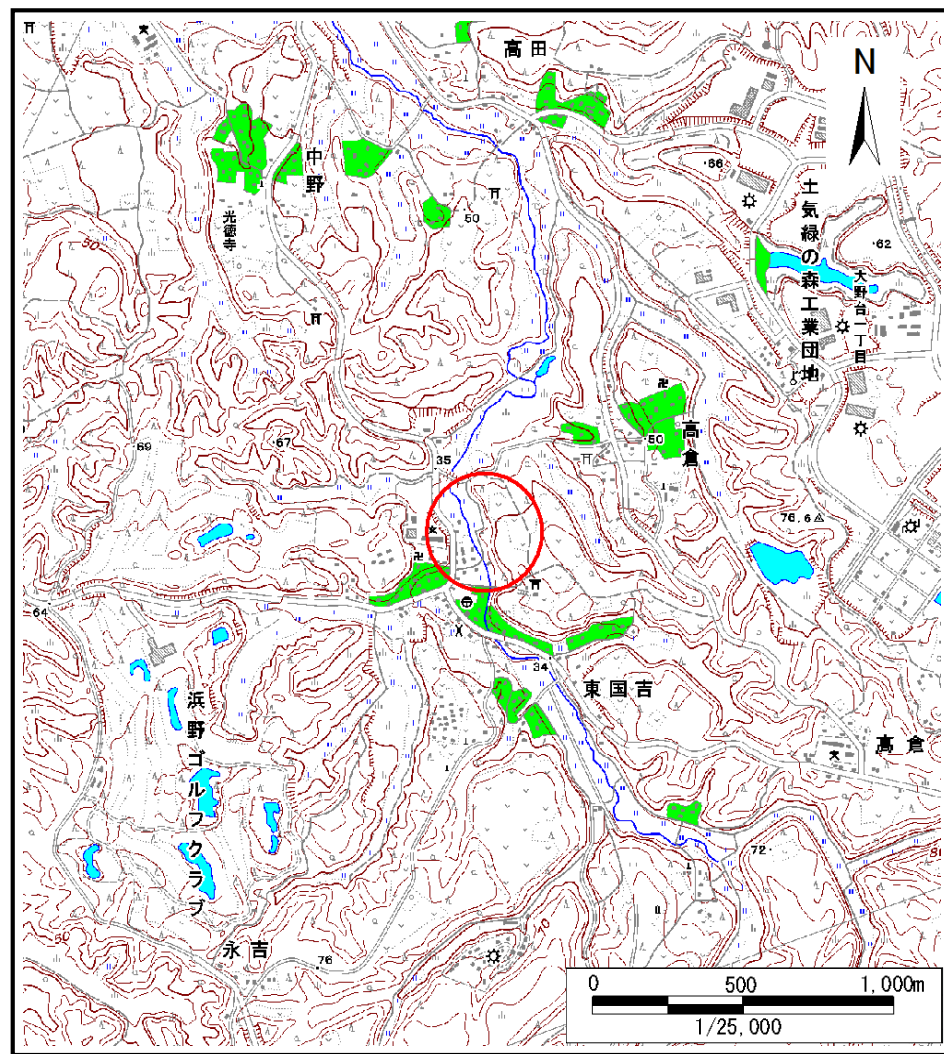


土砂災害警戒区域等の指定の告示に係る図書(様式1)



(1/200,000)



(1/25,000)

様式1(急)

土砂災害警戒区域・土砂災害特別警戒区域
位置図

自然現象の種類

急傾斜地の崩壊

箇所番号

Ⅱ-0315

箇所名

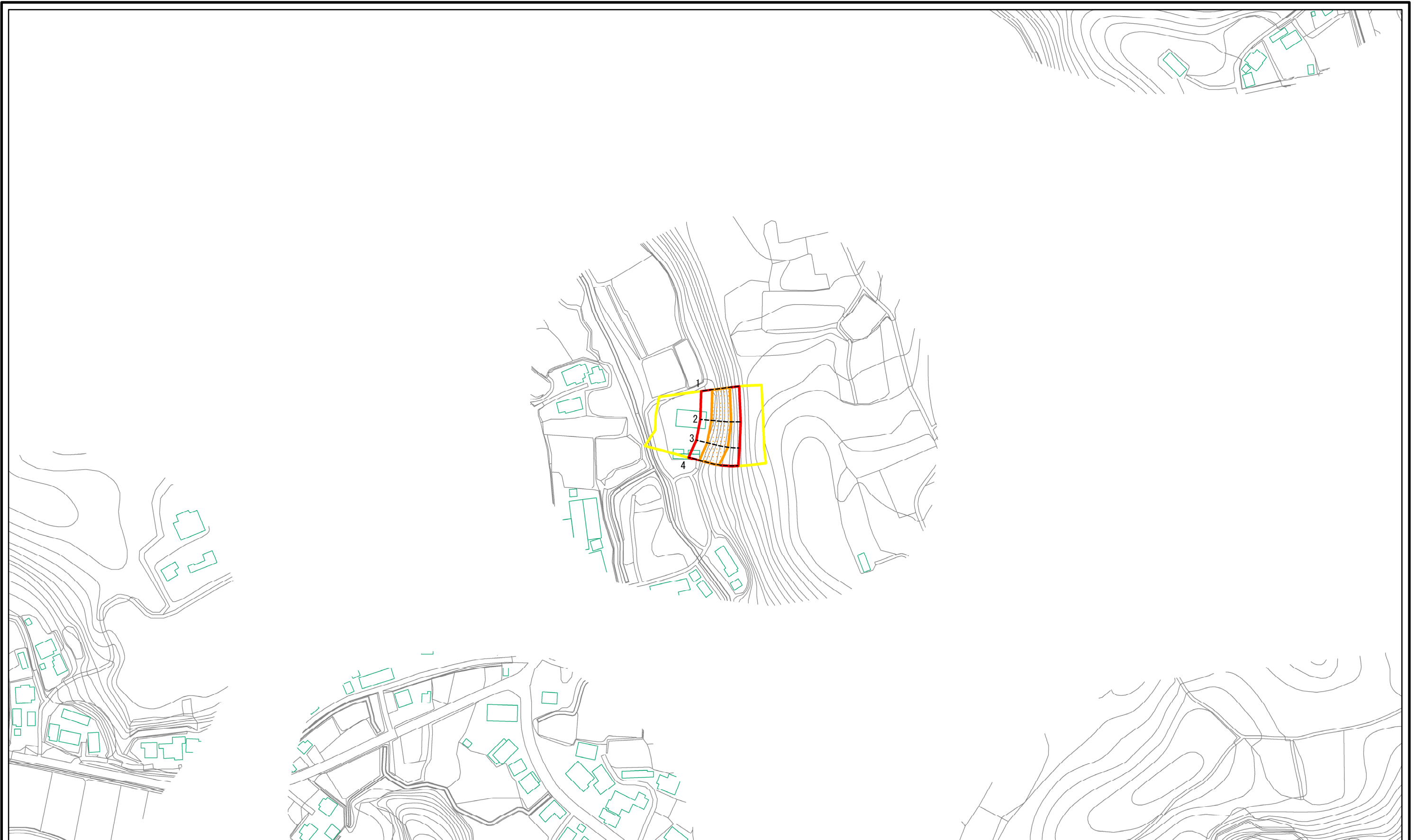
東国吉3

所在地

市原市東国吉

「この地図は、国土地理院長の承認を得て、同院発行の電子地形図25000及び電子地形図20万を複製したものである。(承認番号 平28情複、第189号)」

土砂災害警戒区域等の指定の公示に係る図書(様式2)



0 25 50 100
m

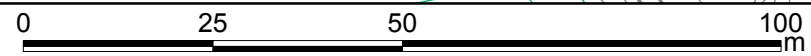
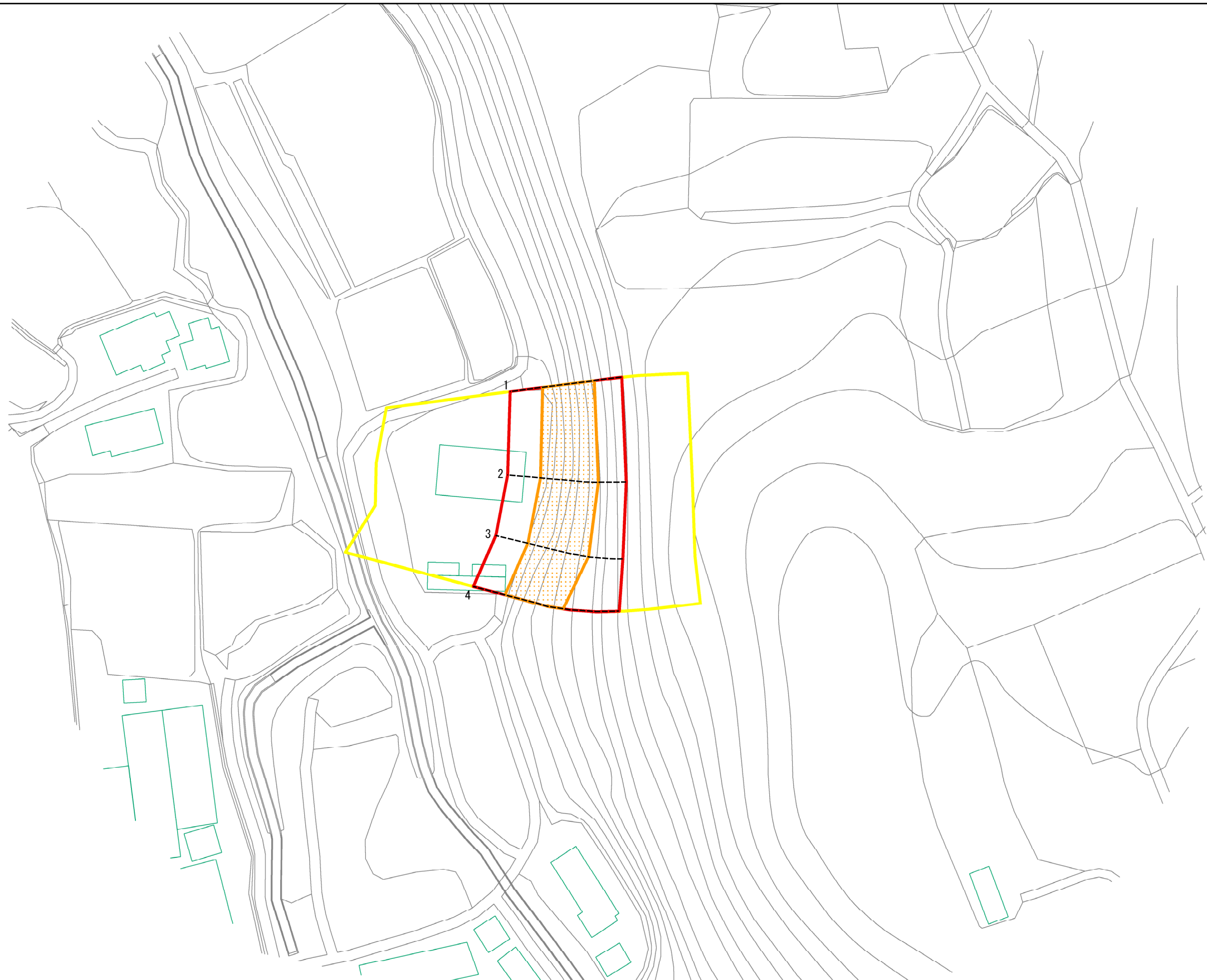
図中の数字は横断測線番号を示す

様式-2(急)
土砂災害警戒区域・土砂災害特別警戒区域
区域図(その1)

土砂災害防止法施行令第二条の基準に該当する区域		N 縮尺 1:2,500
土砂災害防止法施行令第三条の基準に該当する区域		
土砂等の(移動)高さが1m以下の場合、土砂等の移動による力が100kN/mを超える区域		
土砂等の堆積の高さが3mを超える区域		
それ以外の区域		

自然現象の種類	急傾斜地の崩壊	箇所番号	II-0315
告示番号	千葉県告示第509号 千葉県告示第513号	箇所名	東国吉3
告示年月日	令和2年9月11日	所在地	市原市東国吉

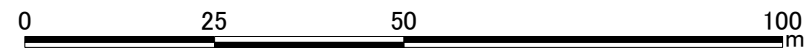
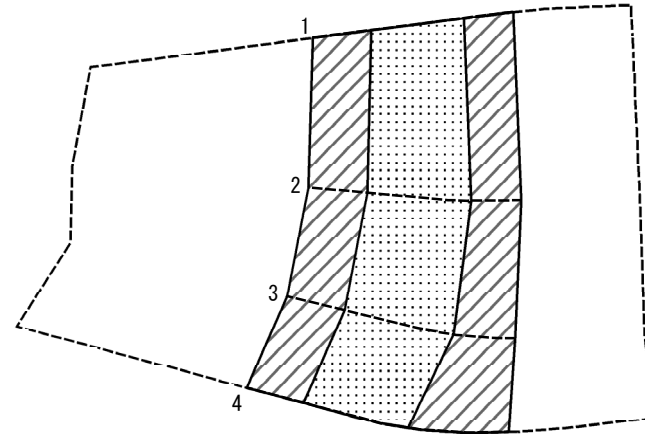
土砂災害警戒区域等の指定の公示に係る図書(様式2-1)



図中の数字は横断測線番号を示す

様式-2-1(急) 土砂災害警戒区域・土砂災害特別警戒区域 区域図(その2)	土砂災害防止法施行令第二条の基準に該当する区域		N 縮尺 1:1,000	自然現象の種類	急傾斜地の崩壊	箇所番号	II-0315
	土砂災害防止法施行令第三条の基準に該当する区域			告示番号	千葉県告示第509号 千葉県告示第513号	箇所名	東国吉3
	土砂等の(移動)高さが1m以下の場合、土砂等の移動による力が100kN/mを超える区域		告示年月日	令和2年9月11日	所在地	市原市東国吉	
	土砂等の堆積の高さが3mを超える区域						
それ以外の区域							

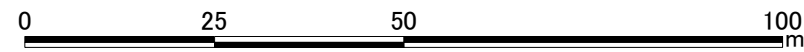
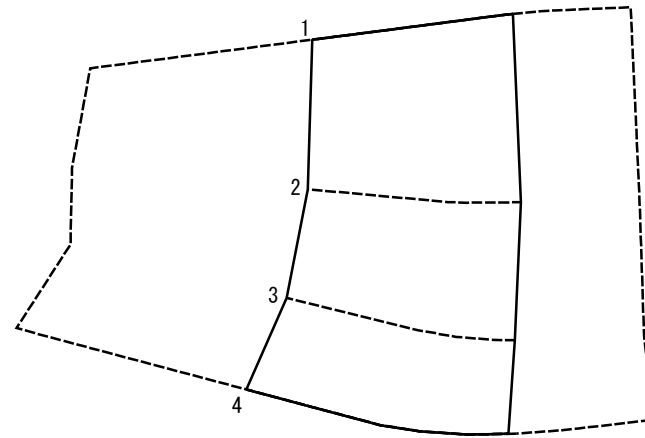
土砂災害警戒区域等の指定の公示に係る図書(様式2-2)



図中の数字は横断測線番号を示す

様式-2-2(急) 土砂災害特別警戒区域の区域区分図 (急傾斜地の崩壊に伴う土石等の移動により 建築物の地上部に作用すると想定される力)	土砂災害防止法施行令第二条の基準に該当する区域		N 縮尺 1:1,000	自然現象の種類	急傾斜地の崩壊	箇所番号	II-0315
	土砂災害防止法施行令第三条の基準に該当する区域			告示番号	千葉県告示第509号 千葉県告示第513号	箇所名	東国吉3
	それ以外の区域		告示年月日	令和2年9月11日	所在地	市原市東国吉	

土砂災害警戒区域等の指定の公示に係る図書(様式2-3)



図中の数字は横断測線番号を示す

様式-2-3(急) 土砂災害特別警戒区域の区域区分図 (急傾斜地の崩壊に伴う土石等の堆積により 建築物の地上部に作用すると想定される力)	土砂災害防止法施行令第二条の基準に該当する区域		N 縮尺 1:1,000	自然現象の種類	急傾斜地の崩壊	箇所番号	II-0315
	土砂災害防止法施行令第三条の基準に該当する区域			告示番号	千葉県告示第509号 千葉県告示第513号	箇所名	東国吉3
	それ以外の区域			告示年月日	令和2年9月11日	所在地	市原市東国吉

