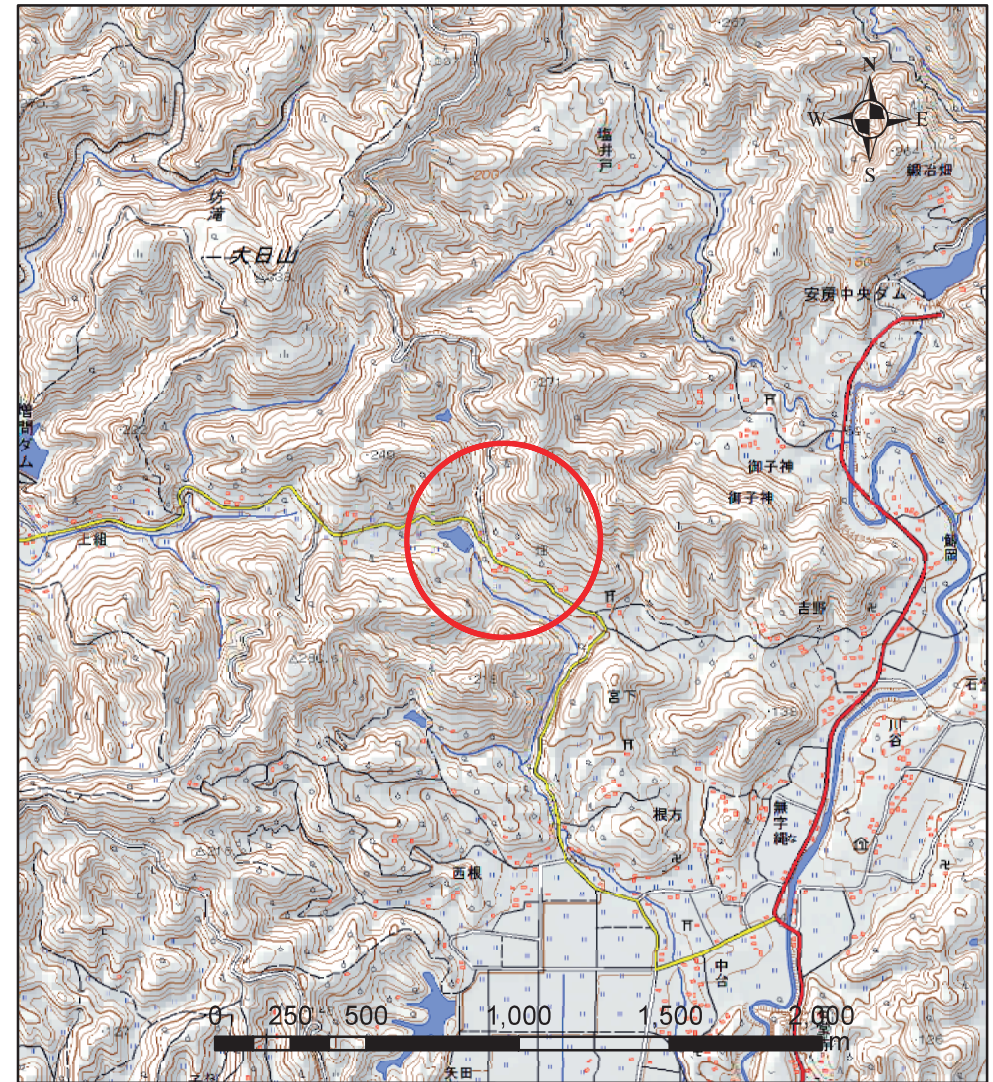


# 土砂災害警戒区域等の指定の告示に係る図書（様式1）



様式1(急)

土砂災害警戒区域・土砂災害特別警戒区域  
位置図

自然現象の種類

箇所番号

箇所名

所在地

急傾斜地の崩壊

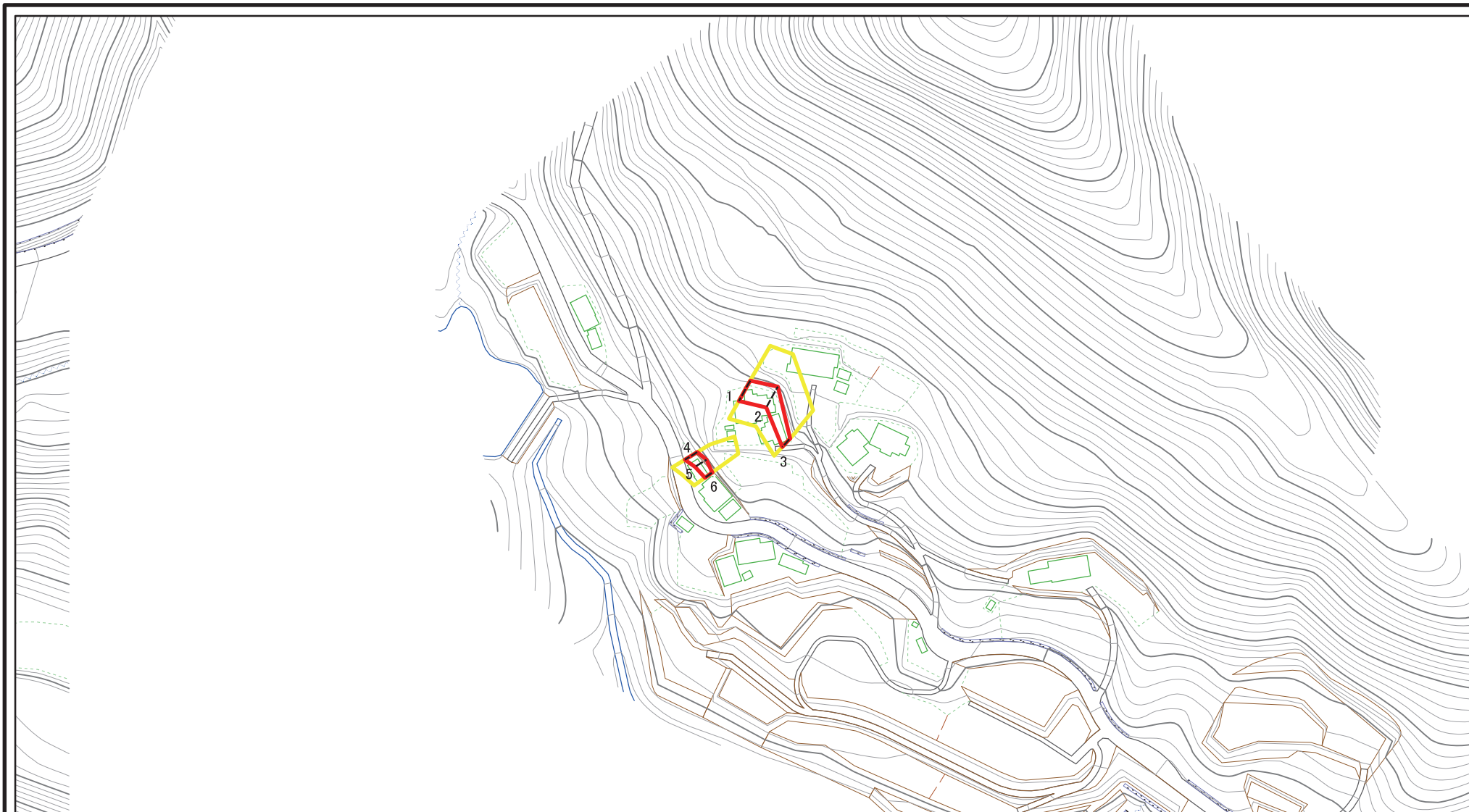
II-5684

宮下4

南房総市宮下

「この地図は、国土地理院長の承認を得て、同院発行の電子地形図25000及び電子地形図20万を複製したものである。(承認番号 平29情複、第1599号)」

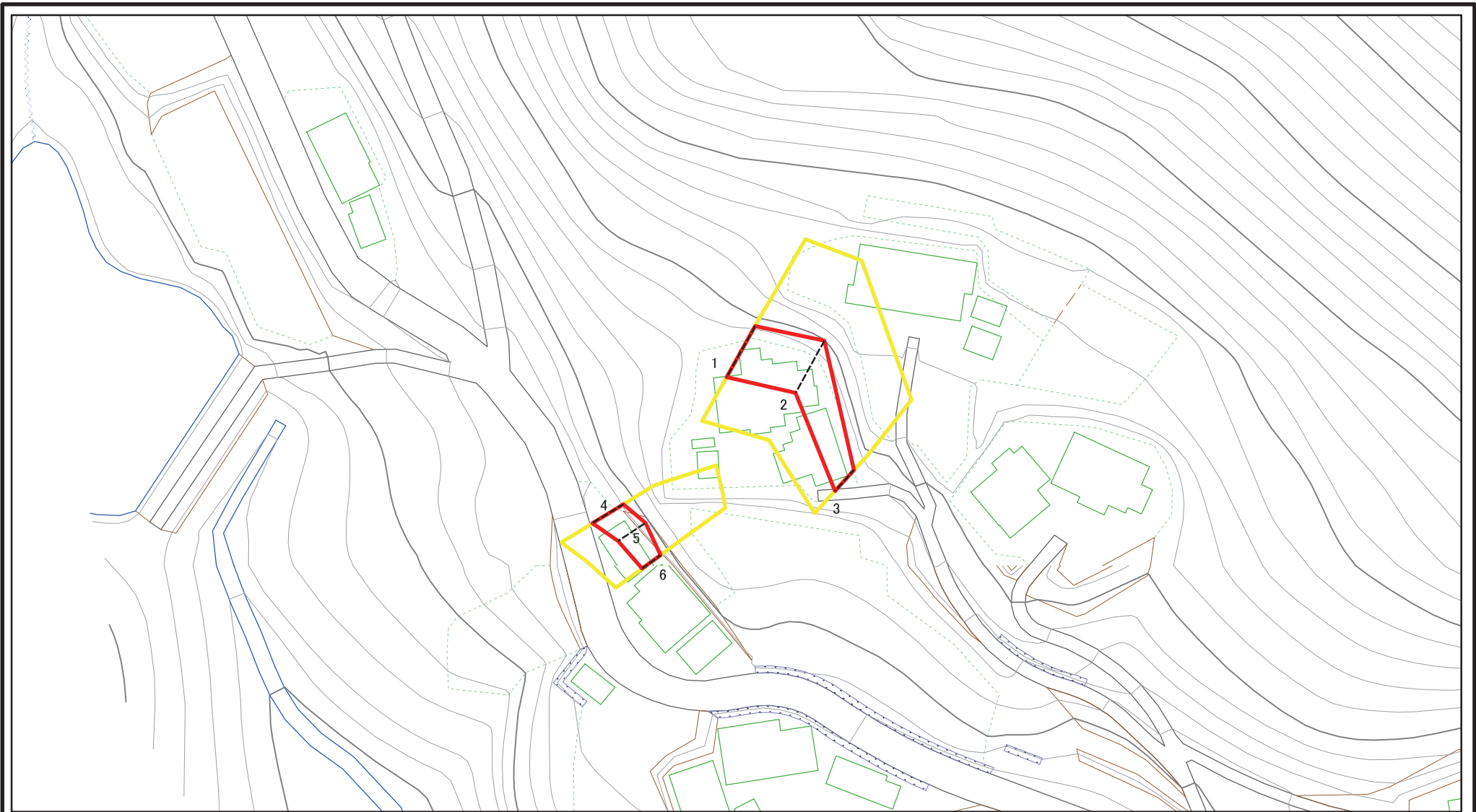
# 土砂災害警戒区域等の指定の告示に係る図書（様式2）



図中の数字は横断測線番号を示す

|                                              |                         |  |                    |         |                                      |      |         |
|----------------------------------------------|-------------------------|--|--------------------|---------|--------------------------------------|------|---------|
| <b>様式 2（急）</b><br>土砂災害警戒区域・土砂災害特別警戒区域<br>区域図 | 土砂災害防止法施行令第二条の基準に該当する区域 |  | N<br>縮尺<br>1:2,500 | 自然現象の種類 | 急傾斜地の崩壊                              | 箇所番号 | II-5684 |
|                                              | 土砂災害防止法施行令第三条の基準に該当する区域 |  |                    | 告示番号    | 警戒区域：千葉県告示第228号<br>特別警戒区域：千葉県告示第230号 | 箇所名  | 宮下4     |
|                                              | それ以外の区域                 |  |                    | 告示年月日   | 令和3年3月30日                            | 所在地  | 南房総市宮下  |

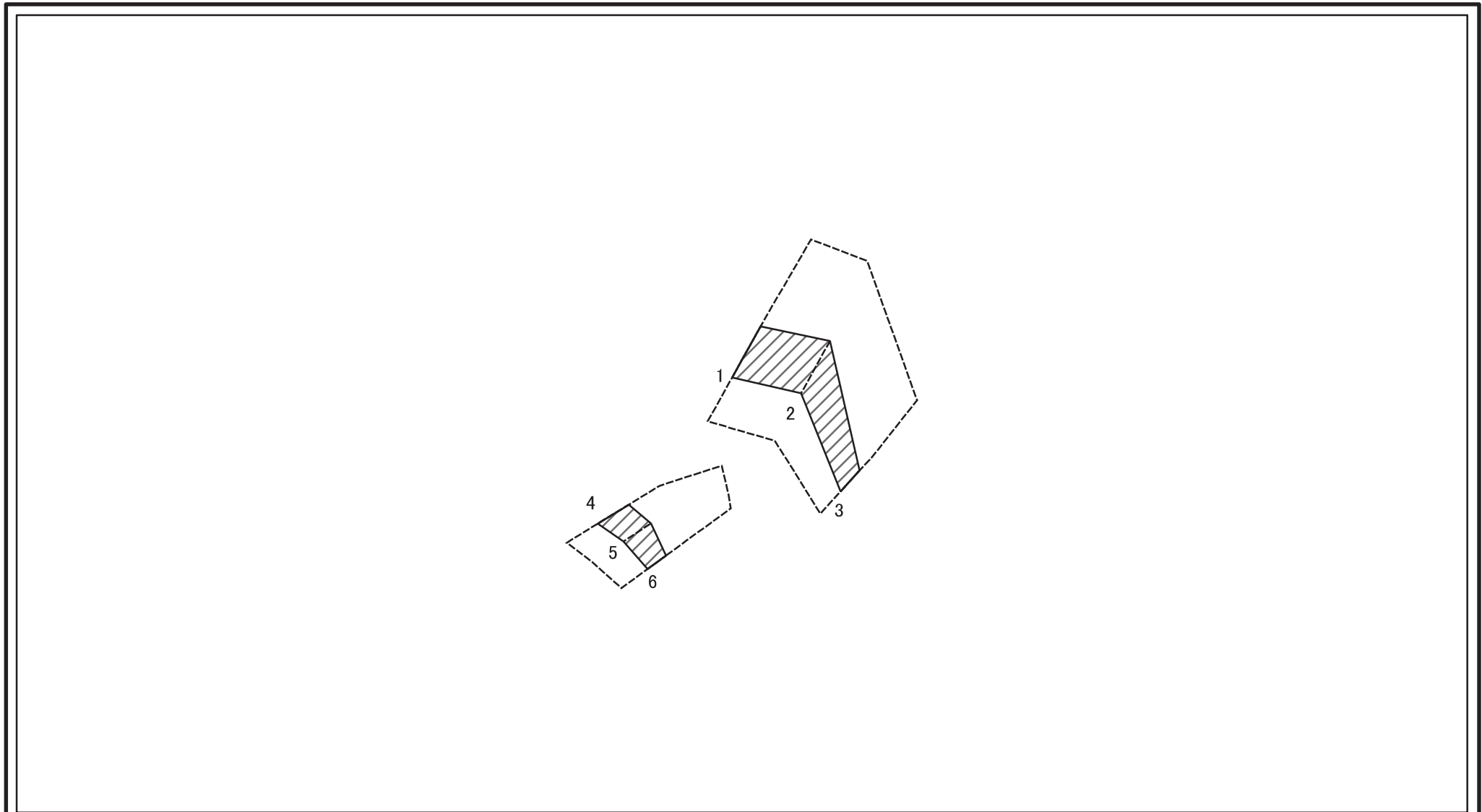
# 土砂災害警戒区域等の指定の告示に係る図書（様式2）参考図



図中の数字は横断測線番号を示す

|                                                   |                         |  |                    |         |                                      |      |        |
|---------------------------------------------------|-------------------------|--|--------------------|---------|--------------------------------------|------|--------|
| <b>様式 2(急)</b><br>土砂災害警戒区域・土砂災害特別警戒区域<br>区域図(参考図) | 土砂災害防止法施行令第二条の基準に該当する区域 |  | N<br>縮尺<br>1:1,000 | 自然現象の種類 | 急傾斜地の崩壊                              | 箇所番号 | Ⅱ-5684 |
|                                                   | 土砂災害防止法施行令第三条の基準に該当する区域 |  |                    | 告示番号    | 警戒区域：千葉県告示第228号<br>特別警戒区域：千葉県告示第230号 | 箇所名  | 宮下4    |
|                                                   | それ以外の区域                 |  |                    | 告示年月日   | 令和3年3月30日                            | 所在地  | 南房総市宮下 |

# 土砂災害警戒区域等の指定の告示に係る図書（様式2-1）



図中の数字は横断測線番号を示す

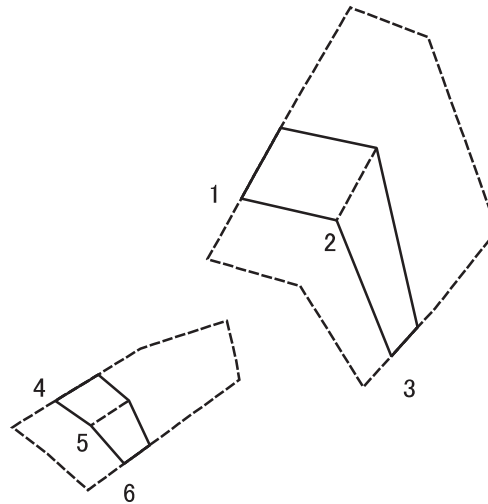
様式 2-1(急)  
土砂災害特別警戒区域の区域区分図  
(急傾斜地の崩壊に伴う土石等の移動により  
建築物の地上部に作用すると想定される力)

|                         |  |
|-------------------------|--|
| 土砂災害防止法施行令第二条の基準に該当する区域 |  |
| 土砂災害防止法施行令第三条の基準に該当する区域 |  |
| それ以外の区域                 |  |

縮尺  
1:1,000

|         |                                      |      |         |
|---------|--------------------------------------|------|---------|
| 自然現象の種類 | 急傾斜地の崩壊                              | 箇所番号 | II-5684 |
| 告示番号    | 警戒区域：千葉県告示第228号<br>特別警戒区域：千葉県告示第230号 | 箇所名  | 宮下4     |
| 告示年月日   | 令和3年3月30日                            | 所在地  | 南房総市宮下  |

# 土砂災害警戒区域等の指定の告示に係る図書（様式2-2）



図中の数字は横断測線番号を示す

|                                                                               |                                     |                    |  |                    |           |                                      |        |         |
|-------------------------------------------------------------------------------|-------------------------------------|--------------------|--|--------------------|-----------|--------------------------------------|--------|---------|
| 様式 2-2(急)<br>土砂災害特別警戒区域の区域区分図<br>(急傾斜地の崩壊に伴う土石等の堆積により<br>建築物の地上部に作用すると想定される力) | 土砂災害防止法施行令第二条の基準に該当する区域             |                    |  | N<br>縮尺<br>1:1,000 | 自然現象の種類   | 急傾斜地の崩壊                              | 箇所番号   | II-5684 |
|                                                                               | 土砂災害防止法<br>施行令第三条の<br>基準に該当する<br>区域 | 土石等の堆積の高さが3mを超える区域 |  |                    | 告示番号      | 警戒区域：千葉県告示第228号<br>特別警戒区域：千葉県告示第230号 | 箇所名    | 宮下4     |
|                                                                               |                                     | それ以外の区域            |  | 告示年月日              | 令和3年3月30日 | 所在地                                  | 南房総市宮下 |         |

# 土砂災害警戒区域等の指定の告示に係る図書(様式3)

| 横断測線の区間                         | 土石等の移動により建築物の地上部に作用すると想定される力                              |           |                                   |           | 土石等の堆積により建築物の地上部に作用すると想定される力      |           |                                   |           | 横断測線の区間                              | 土石等の移動により建築物の地上部に作用すると想定される力                              |           |                                   |           | 土石等の堆積により建築物の地上部に作用すると想定される力      |           |                                   |           |  |  |  |
|---------------------------------|-----------------------------------------------------------|-----------|-----------------------------------|-----------|-----------------------------------|-----------|-----------------------------------|-----------|--------------------------------------|-----------------------------------------------------------|-----------|-----------------------------------|-----------|-----------------------------------|-----------|-----------------------------------|-----------|--|--|--|
|                                 | 土石等の(移動)高さが1m以下の場合、土石等の移動による力が100kN/m <sup>2</sup> を超える区域 |           | それ以外の区域                           |           | 土石等の堆積の高さが3mを超える区域                |           | それ以外の区域                           |           |                                      | 土石等の(移動)高さが1m以下の場合、土石等の移動による力が100kN/m <sup>2</sup> を超える区域 |           | それ以外の区域                           |           | 土石等の堆積の高さが3mを超える区域                |           | それ以外の区域                           |           |  |  |  |
|                                 | 力の大きさのうち最大のもの(kN/m <sup>2</sup> )                         | 土石等の高さ(m) | 力の大きさのうち最大のもの(kN/m <sup>2</sup> ) | 土石等の高さ(m) | 力の大きさのうち最大のもの(kN/m <sup>2</sup> ) | 土石等の高さ(m) | 力の大きさのうち最大のもの(kN/m <sup>2</sup> ) | 土石等の高さ(m) |                                      | 力の大きさのうち最大のもの(kN/m <sup>2</sup> )                         | 土石等の高さ(m) | 力の大きさのうち最大のもの(kN/m <sup>2</sup> ) | 土石等の高さ(m) | 力の大きさのうち最大のもの(kN/m <sup>2</sup> ) | 土石等の高さ(m) | 力の大きさのうち最大のもの(kN/m <sup>2</sup> ) | 土石等の高さ(m) |  |  |  |
| 1 ~ 2                           | -                                                         | -         | 85.80                             | 1.00      | -                                 | -         | 9.99                              | 1.77      | ~                                    |                                                           |           |                                   |           |                                   |           |                                   |           |  |  |  |
| 2 ~ 3                           | -                                                         | -         | 85.80                             | 1.00      | -                                 | -         | 9.99                              | 1.77      | ~                                    |                                                           |           |                                   |           |                                   |           |                                   |           |  |  |  |
| 4 ~ 5                           | -                                                         | -         | 63.91                             | 1.00      | -                                 | -         | 10.72                             | 1.90      | ~                                    |                                                           |           |                                   |           |                                   |           |                                   |           |  |  |  |
| 5 ~ 6                           | -                                                         | -         | 63.46                             | 1.00      | -                                 | -         | 11.27                             | 2.00      | ~                                    |                                                           |           |                                   |           |                                   |           |                                   |           |  |  |  |
| ~                               |                                                           |           |                                   |           |                                   |           |                                   |           | ~                                    |                                                           |           |                                   |           |                                   |           |                                   |           |  |  |  |
| ~                               |                                                           |           |                                   |           |                                   |           |                                   |           | ~                                    |                                                           |           |                                   |           |                                   |           |                                   |           |  |  |  |
| ~                               |                                                           |           |                                   |           |                                   |           |                                   |           | ~                                    |                                                           |           |                                   |           |                                   |           |                                   |           |  |  |  |
| ~                               |                                                           |           |                                   |           |                                   |           |                                   |           | ~                                    |                                                           |           |                                   |           |                                   |           |                                   |           |  |  |  |
| ~                               |                                                           |           |                                   |           |                                   |           |                                   |           | ~                                    |                                                           |           |                                   |           |                                   |           |                                   |           |  |  |  |
| ~                               |                                                           |           |                                   |           |                                   |           |                                   |           | ~                                    |                                                           |           |                                   |           |                                   |           |                                   |           |  |  |  |
| ~                               |                                                           |           |                                   |           |                                   |           |                                   |           | ~                                    |                                                           |           |                                   |           |                                   |           |                                   |           |  |  |  |
| ~                               |                                                           |           |                                   |           |                                   |           |                                   |           | ~                                    |                                                           |           |                                   |           |                                   |           |                                   |           |  |  |  |
| ~                               |                                                           |           |                                   |           |                                   |           |                                   |           | ~                                    |                                                           |           |                                   |           |                                   |           |                                   |           |  |  |  |
| ~                               |                                                           |           |                                   |           |                                   |           |                                   |           | ~                                    |                                                           |           |                                   |           |                                   |           |                                   |           |  |  |  |
| ~                               |                                                           |           |                                   |           |                                   |           |                                   |           | ~                                    |                                                           |           |                                   |           |                                   |           |                                   |           |  |  |  |
| ~                               |                                                           |           |                                   |           |                                   |           |                                   |           | ~                                    |                                                           |           |                                   |           |                                   |           |                                   |           |  |  |  |
| ~                               |                                                           |           |                                   |           |                                   |           |                                   |           | ~                                    |                                                           |           |                                   |           |                                   |           |                                   |           |  |  |  |
| ~                               |                                                           |           |                                   |           |                                   |           |                                   |           | ~                                    |                                                           |           |                                   |           |                                   |           |                                   |           |  |  |  |
| ~                               |                                                           |           |                                   |           |                                   |           |                                   |           | ~                                    |                                                           |           |                                   |           |                                   |           |                                   |           |  |  |  |
| ~                               |                                                           |           |                                   |           |                                   |           |                                   |           | ~                                    |                                                           |           |                                   |           |                                   |           |                                   |           |  |  |  |
| ~                               |                                                           |           |                                   |           |                                   |           |                                   |           | ~                                    |                                                           |           |                                   |           |                                   |           |                                   |           |  |  |  |
| ~                               |                                                           |           |                                   |           |                                   |           |                                   |           | ~                                    |                                                           |           |                                   |           |                                   |           |                                   |           |  |  |  |
| 様式3(急)<br>建築物の構造の規制に必要な衝撃に関する事項 |                                                           |           |                                   |           | 自然現象の種類                           |           |                                   |           | 急傾斜地の崩壊                              |                                                           |           |                                   | 箇所番号      |                                   |           |                                   | II-5684   |  |  |  |
|                                 |                                                           |           |                                   |           | 告示番号                              |           |                                   |           | 警戒区域：千葉県告示第228号<br>特別警戒区域：千葉県告示第230号 |                                                           |           |                                   | 箇所名       |                                   |           |                                   | 宮下4       |  |  |  |
|                                 |                                                           |           |                                   |           | 告示年月日                             |           |                                   |           | 令和3年3月30日                            |                                                           |           |                                   | 所在地       |                                   |           |                                   | 南房総市宮下    |  |  |  |