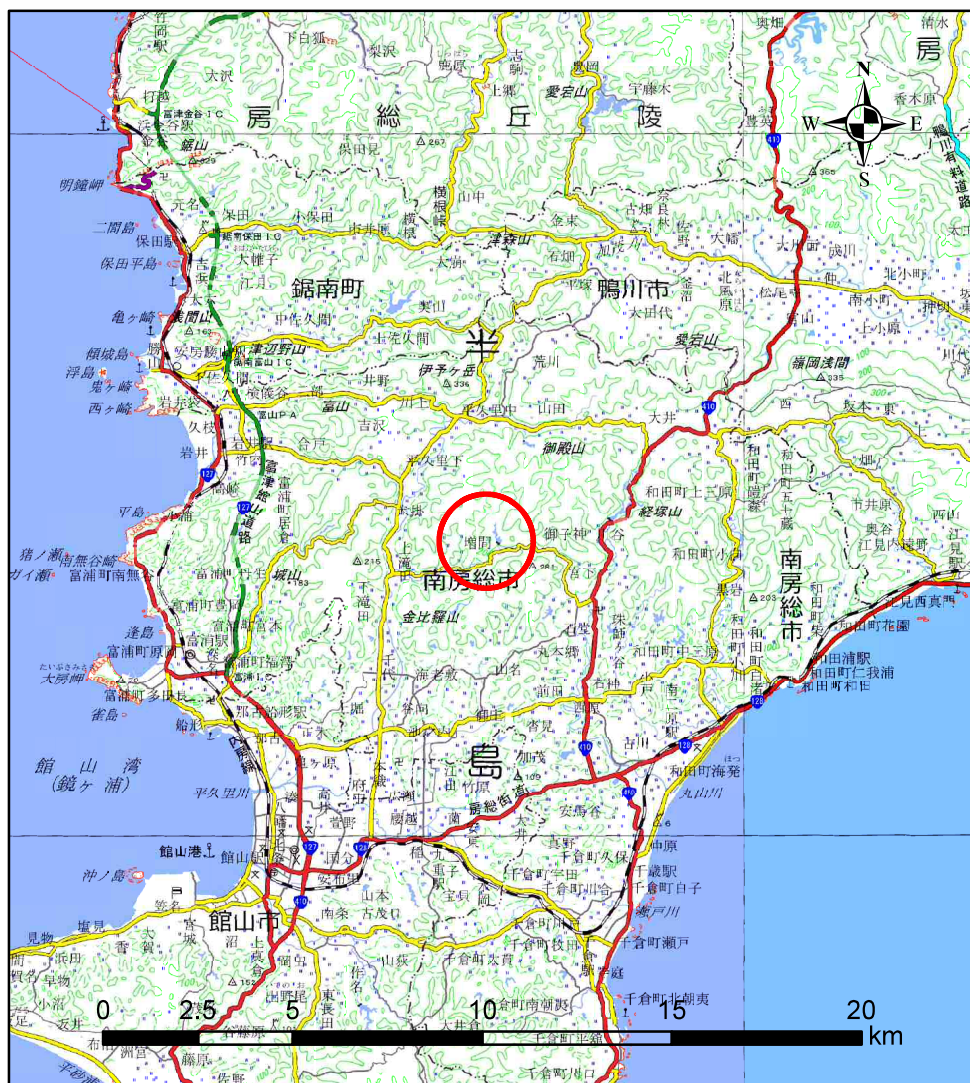
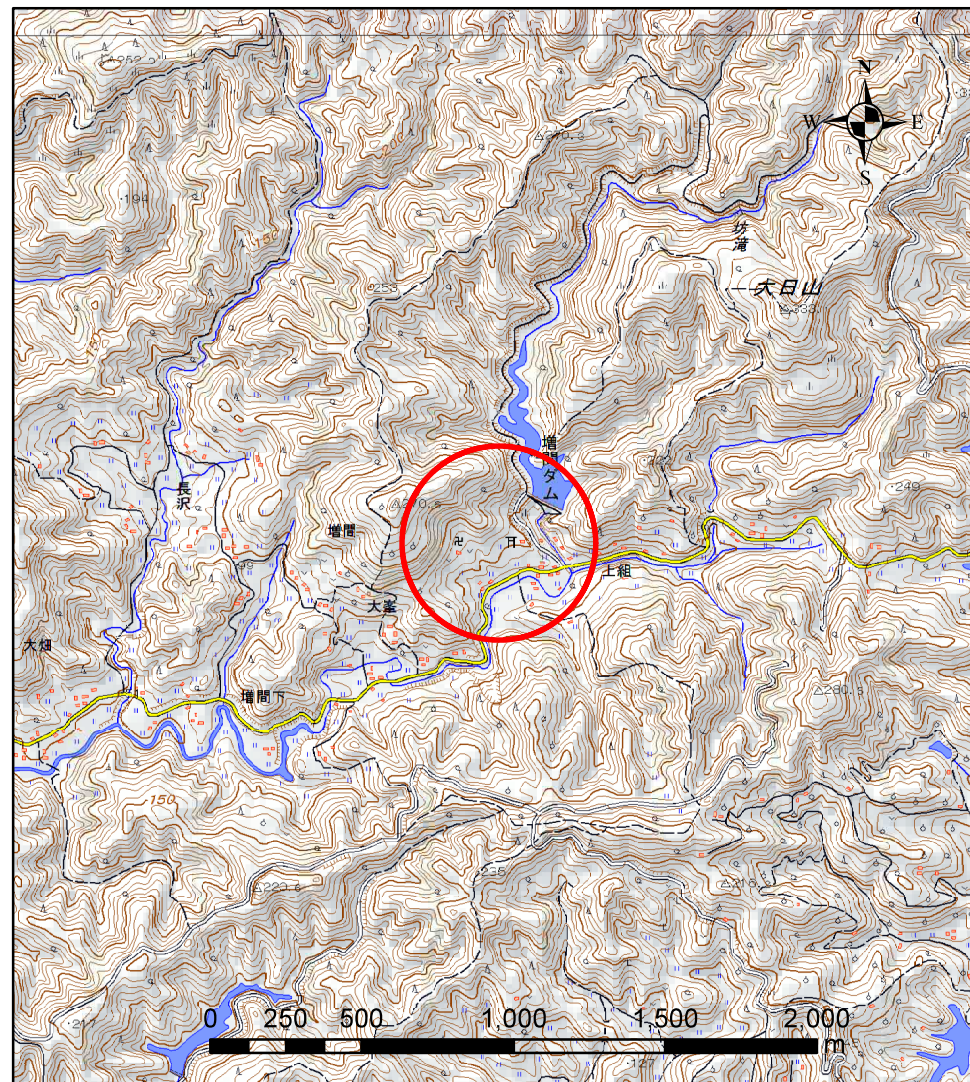


# 土砂災害警戒区域等の指定の告示に係る図書 (様式1)



(1/200,000)



(1/25,000)

様式1(急)

土砂災害警戒区域・土砂災害特別警戒区域  
位置図

自然現象の種類

箇所番号

箇所名

所在地

急傾斜地の崩壊

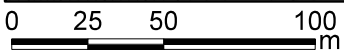
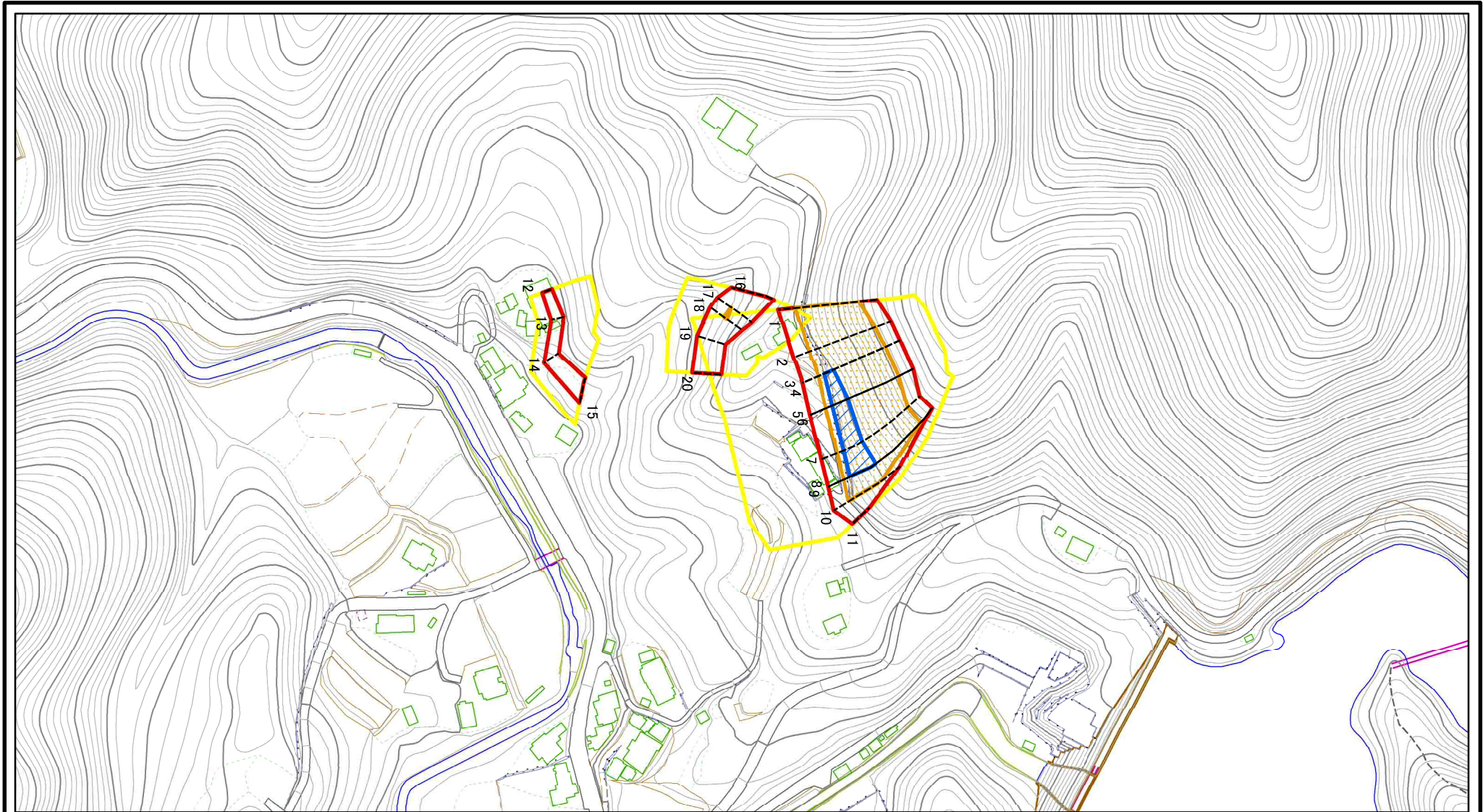
-1111

増間2

南房総市増間

「この地図は、国土地理院長の承認を得て、同院発行の電子地形図25000及び電子地形図20万を複製したものである。(承認番号 平30情複、第1206号)」

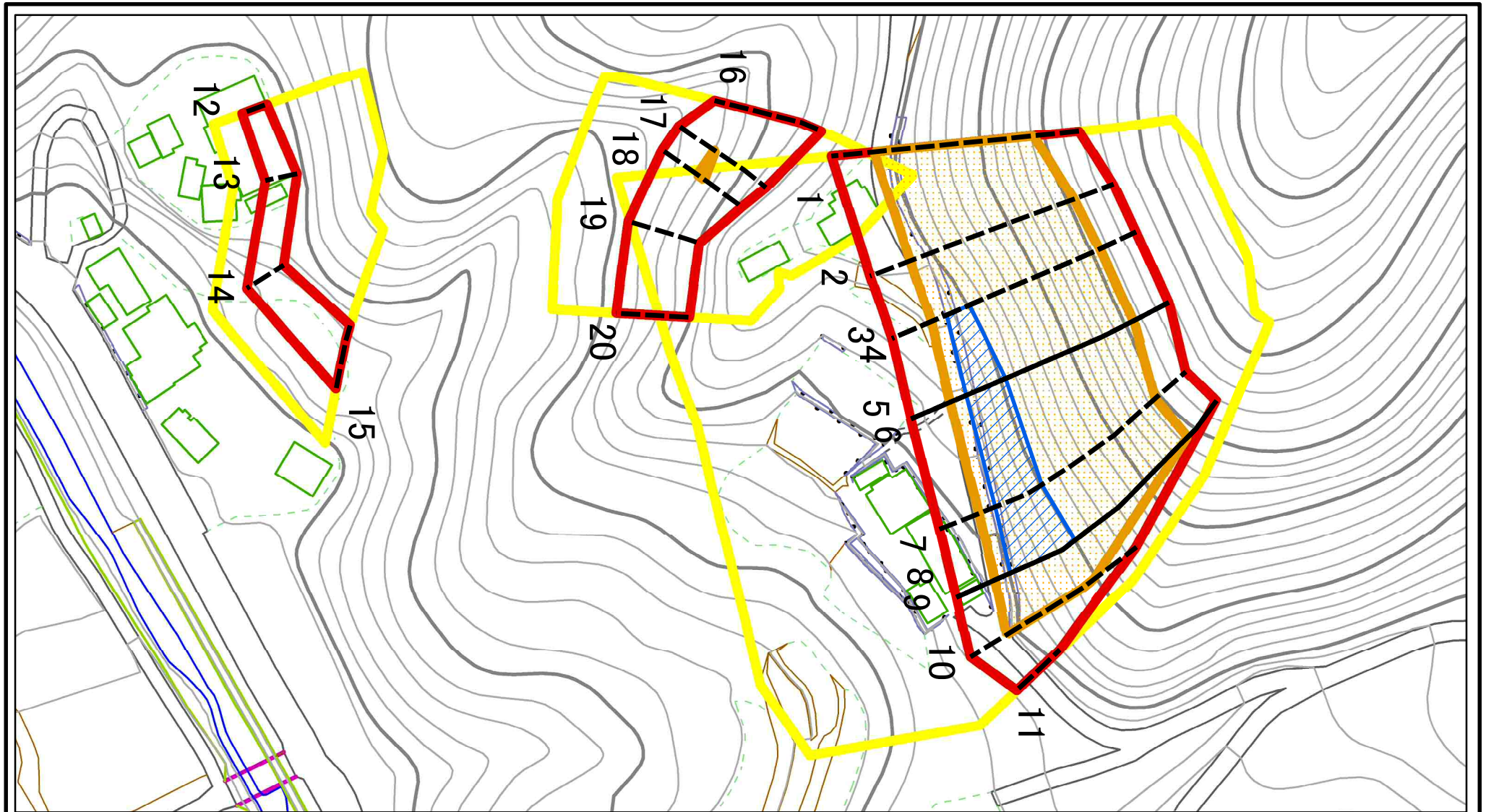
# 土砂災害警戒区域等の指定の告示に係る図書 (様式2)



図中の数字は横断測線番号を示す

<b>様式 2 (急)</b> <b>土砂災害警戒区域・土砂災害特別警戒区域</b> <b>区域図</b>	土砂災害防止法施行令第二条の基準に該当する区域		 縮尺 1:2,500	自然現象の種類	急傾斜地の崩壊	箇所番号	I-1111
	土砂災害防止法施行令第三条の基準に該当する区域			告示番号	警戒区域：千葉県告示第228号 特別警戒区域：千葉県告示第230号	箇所名	増間2
	それ以外の区域			告示年月日	令和3年3月30日	所在地	南房総市増間

# 土砂災害警戒区域等の指定の告示に係る図書 (様式2) 参考図



図中の数字は横断測線番号を示す

様式 2 (急)

土砂災害警戒区域・土砂災害特別警戒区域  
区域図 (参考図)

土砂災害防止法施行令第二条の基準に該当する区域	
土砂災害防止法施行令第三条の基準に該当する区域	
土砂等の(移動)高さが1m以下の場合、土砂等の移動による力が100kN/m <sup>2</sup> を超える区域	
土砂等の堆積の高さが3mを超える区域	
それ以外の区域	

縮尺

1:1,000

自然現象の種類

告示番号

告示年月日

急傾斜地の崩壊

警戒区域：千葉県告示第228号  
特別警戒区域：千葉県告示第230号

令和3年3月30日

箇所番号

箇所名

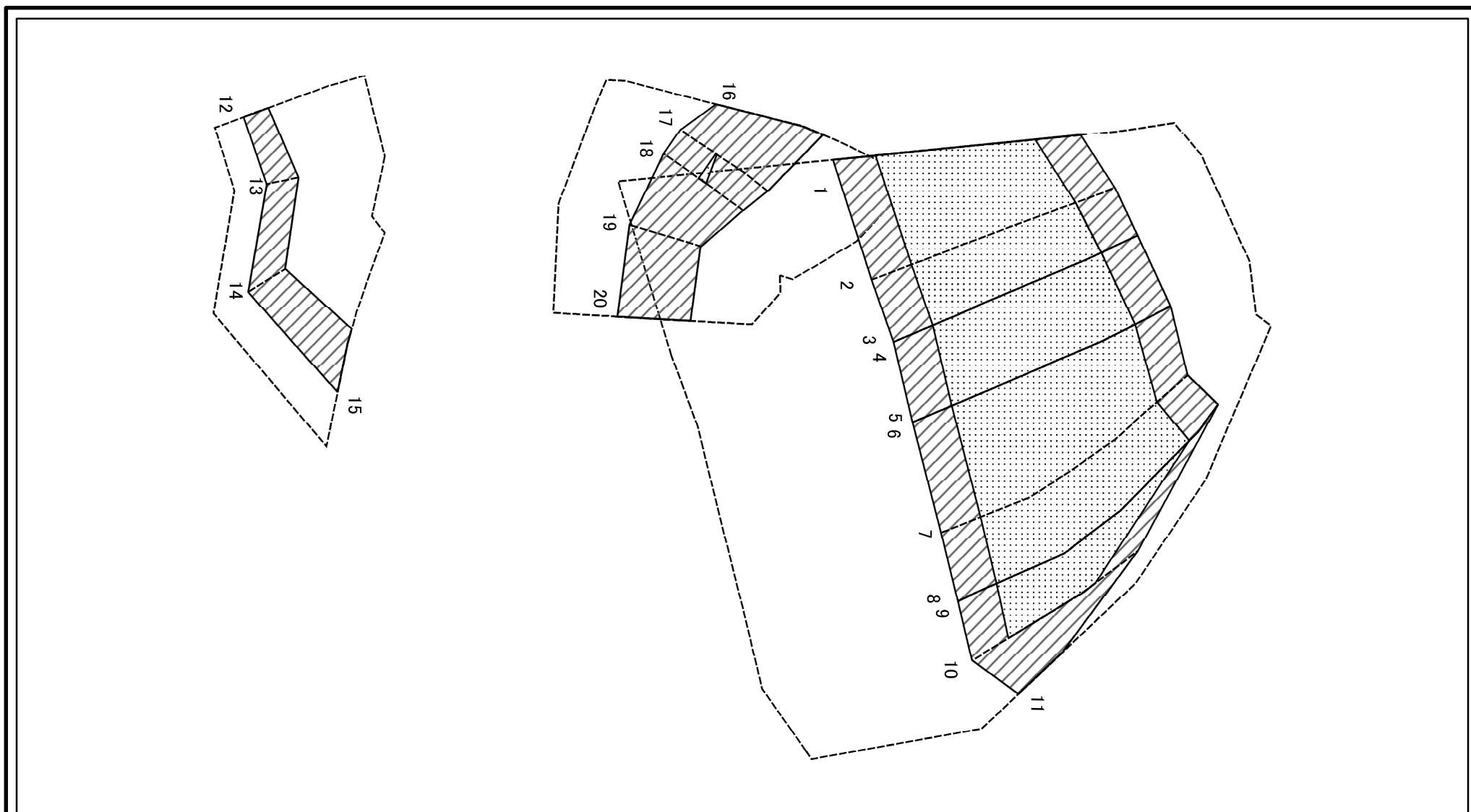
所在地

I-1111

増間2

南房総市増間

# 土砂災害警戒区域等の指定の告示に係る図書 (様式2-1)



図中の数字は横断測線番号を示す

様式 2-1(急)  
土砂災害特別警戒区域の区域区分図  
(急傾斜地の崩壊に伴う土石等の移動により  
建築物の地上部に作用すると想定される力)

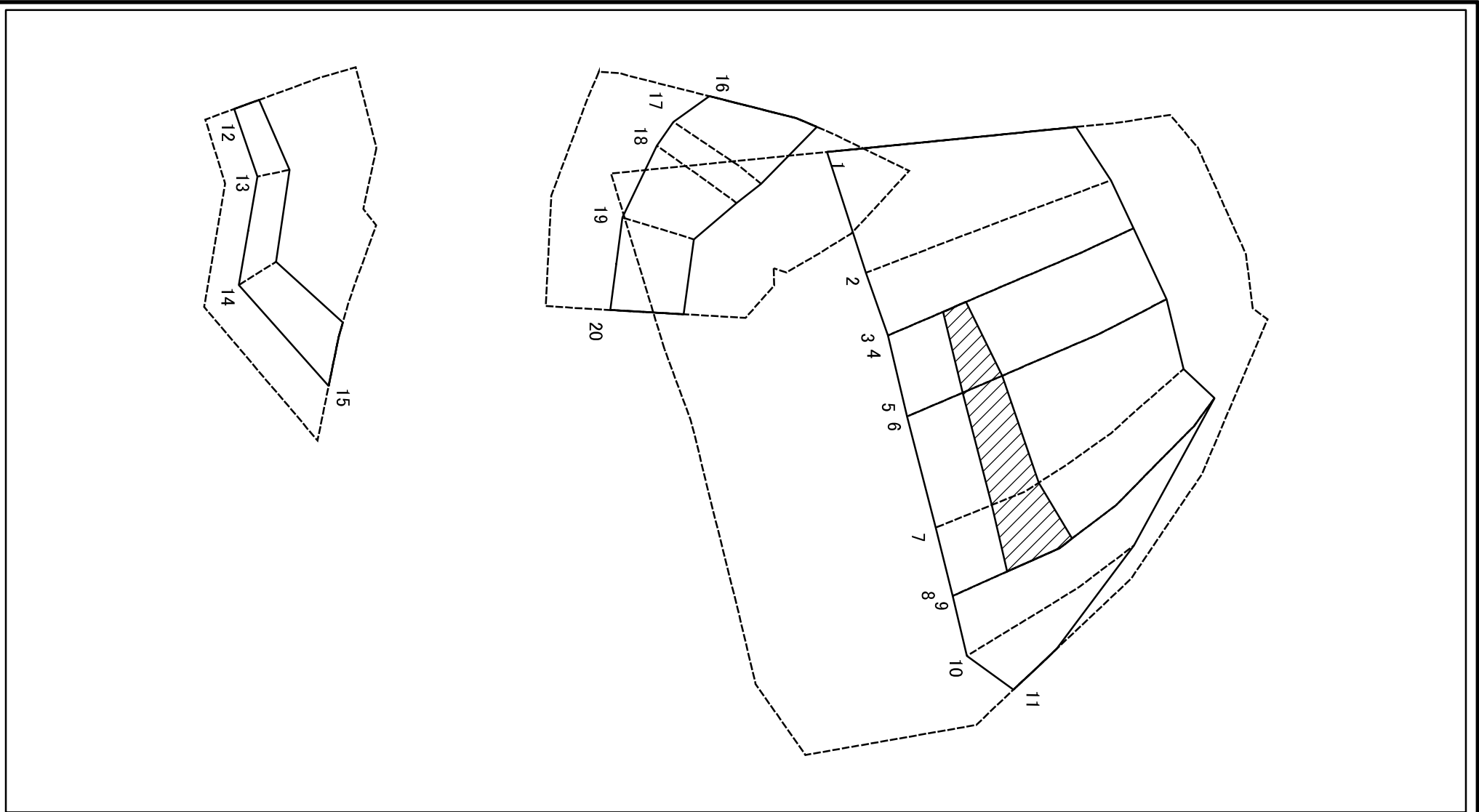
土砂災害防止法施行令第二条の基準に該当する区域	
土砂災害防止法施行令第三条の基準に該当する区域	
それ以外の区域	

	縮尺
	1:1,000

自然現象の種類	急傾斜地の崩壊
告示番号	警戒区域：千葉県告示第228号 特別警戒区域：千葉県告示第230号
告示年月日	令和3年3月30日

箇所番号	I-1111
箇所名	増間2
所在地	南房総市増間

# 土砂災害警戒区域等の指定の告示に係る図書 (様式2-2)



図中の数字は横断測線番号を示す

様式 2-2 (急)  
 土砂災害特別警戒区域の区域区分図  
 (急傾斜地の崩壊に伴う土石等の堆積により  
 建築物の地上部に作用すると想定される力)

土砂災害防止法施行令第二条の基準に該当する区域	
土砂災害防止法 施行令第三条の 基準に該当する 区域	
それ以外の区域	

	縮尺
	1:1,000

自然現象 の種類	急傾斜地の崩壊
告示番号	警戒区域：千葉県告示第228号 特別警戒区域：千葉県告示第230号
告示年月日	令和3年3月30日

箇所番号	I-1111
箇所名	増間2
所在地	南房総市増間

# 土砂災害警戒区域等の指定の告示に係る図書 (様式3)

横断測線の区間	土石等の移動により建築物の地上部に作用すると想定される力				土石等の堆積により建築物の地上部に作用すると想定される力				横断測線の区間	土石等の移動により建築物の地上部に作用すると想定される力				土石等の堆積により建築物の地上部に作用すると想定される力			
	土石等の(移動)高さが1m以下の場合、土石等の移動による力が100kN/m <sup>2</sup> を超える区域		それ以外の区域		土石等の堆積の高さが3mを超える区域		それ以外の区域			土石等の(移動)高さが1m以下の場合、土石等の移動による力が100kN/m <sup>2</sup> を超える区域		それ以外の区域		土石等の堆積の高さが3mを超える区域		それ以外の区域	
	力の大きさのうち最大のもの (kN/m <sup>2</sup> )	土石等の高さ (m)	力の大きさのうち最大のもの (kN/m <sup>2</sup> )	土石等の高さ (m)	力の大きさのうち最大のもの (kN/m <sup>2</sup> )	土石等の高さ (m)	力の大きさのうち最大のもの (kN/m <sup>2</sup> )	土石等の高さ (m)		力の大きさのうち最大のもの (kN/m <sup>2</sup> )	土石等の高さ (m)	力の大きさのうち最大のもの (kN/m <sup>2</sup> )	土石等の高さ (m)	力の大きさのうち最大のもの (kN/m <sup>2</sup> )	土石等の高さ (m)	力の大きさのうち最大のもの (kN/m <sup>2</sup> )	土石等の高さ (m)
1 ~ 2	150.21	1.00	100.00	1.00	-	-	16.63	2.94	~								
2 ~ 3	153.20	1.00	100.00	1.00	-	-	16.95	3.00	~								
4 ~ 5	155.36	1.00	100.00	1.00	17.73	3.14	16.95	3.00	~								
6 ~ 7	155.36	1.00	100.00	1.00	17.73	3.14	16.95	3.00	~								
7 ~ 8	154.87	1.00	100.00	1.00	17.59	3.11	16.95	3.00	~								
9 ~ 10	149.71	1.00	100.00	1.00	-	-	16.95	3.00	~								
10 ~ 11	-	-	100.00	1.00	-	-	14.16	2.51	~								
12 ~ 13	-	-	64.41	1.00	-	-	9.90	1.75	~								
13 ~ 14	-	-	68.42	1.00	-	-	9.90	1.75	~								
14 ~ 15	-	-	79.44	1.00	-	-	8.70	1.54	~								
16 ~ 17	-	-	100.00	1.00	-	-	11.21	1.98	~								
17 ~ 18	104.64	1.00	100.00	1.00	-	-	11.87	2.10	~								
18 ~ 19	-	-	100.00	1.00	-	-	13.39	2.37	~								
19 ~ 20	-	-	97.07	1.00	-	-	13.39	2.37	~								
~									~								
~									~								
~									~								
~									~								
~									~								
~									~								
~									~								
~									~								
~									~								
~									~								
~									~								
~									~								
~									~								
様式3(急) 建築物の構造の規制に必要な衝撃に関する事項	自然現象の種類			急傾斜地の崩壊			箇所番号	I-1111									
	告示番号			告示区域：千葉県告示第228号 特別警戒区域：千葉県告示第230号			箇所名	増間2									
	告示年月日			令和3年3月30日			所在地	南房総市増間									