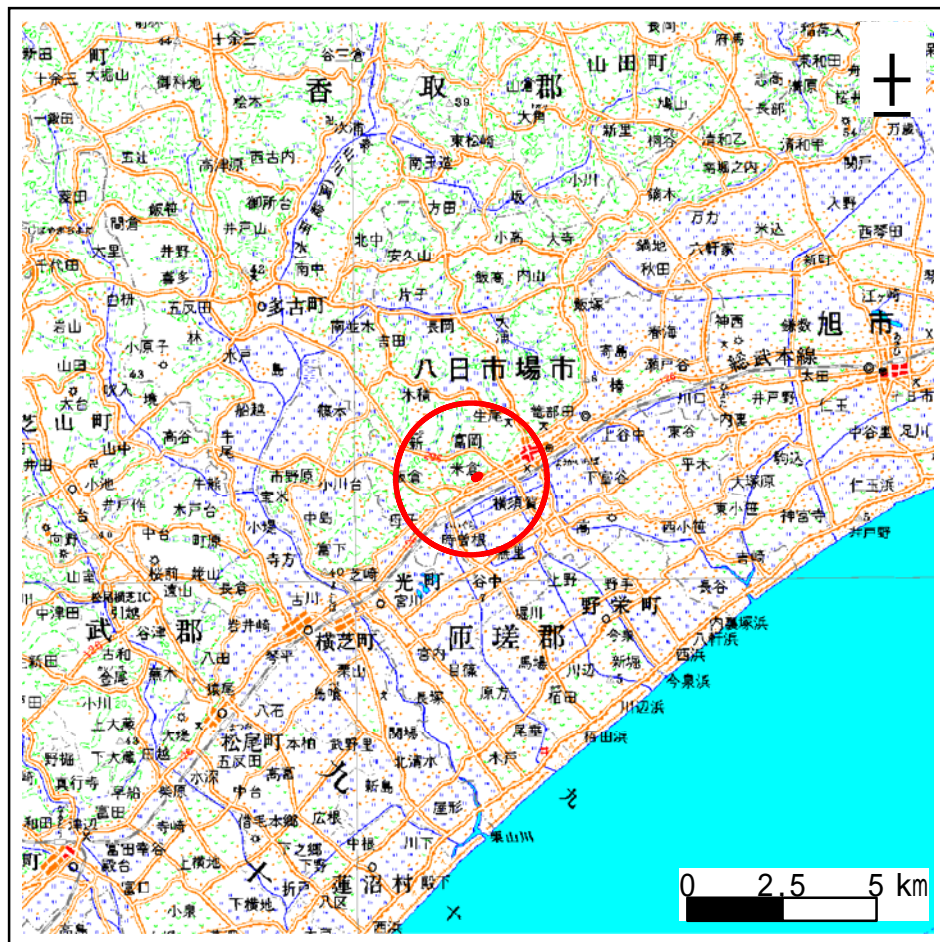
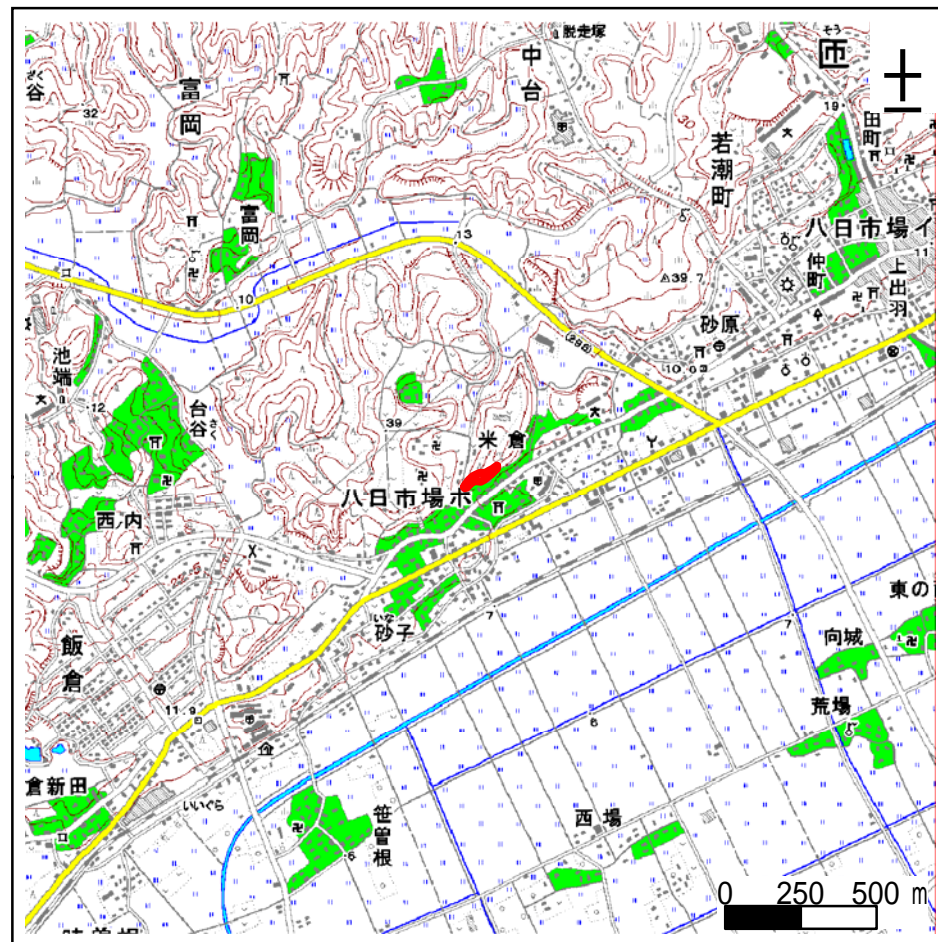


# 土砂災害警戒区域等の指定の告示に係る図書(様式1)



(1/200,000)



(1/25,000)

様式1(急)

土砂災害警戒区域・土砂災害特別警戒区域  
位置図

自然現象の種類

急傾斜地の崩壊

箇所番号

-2298

箇所名

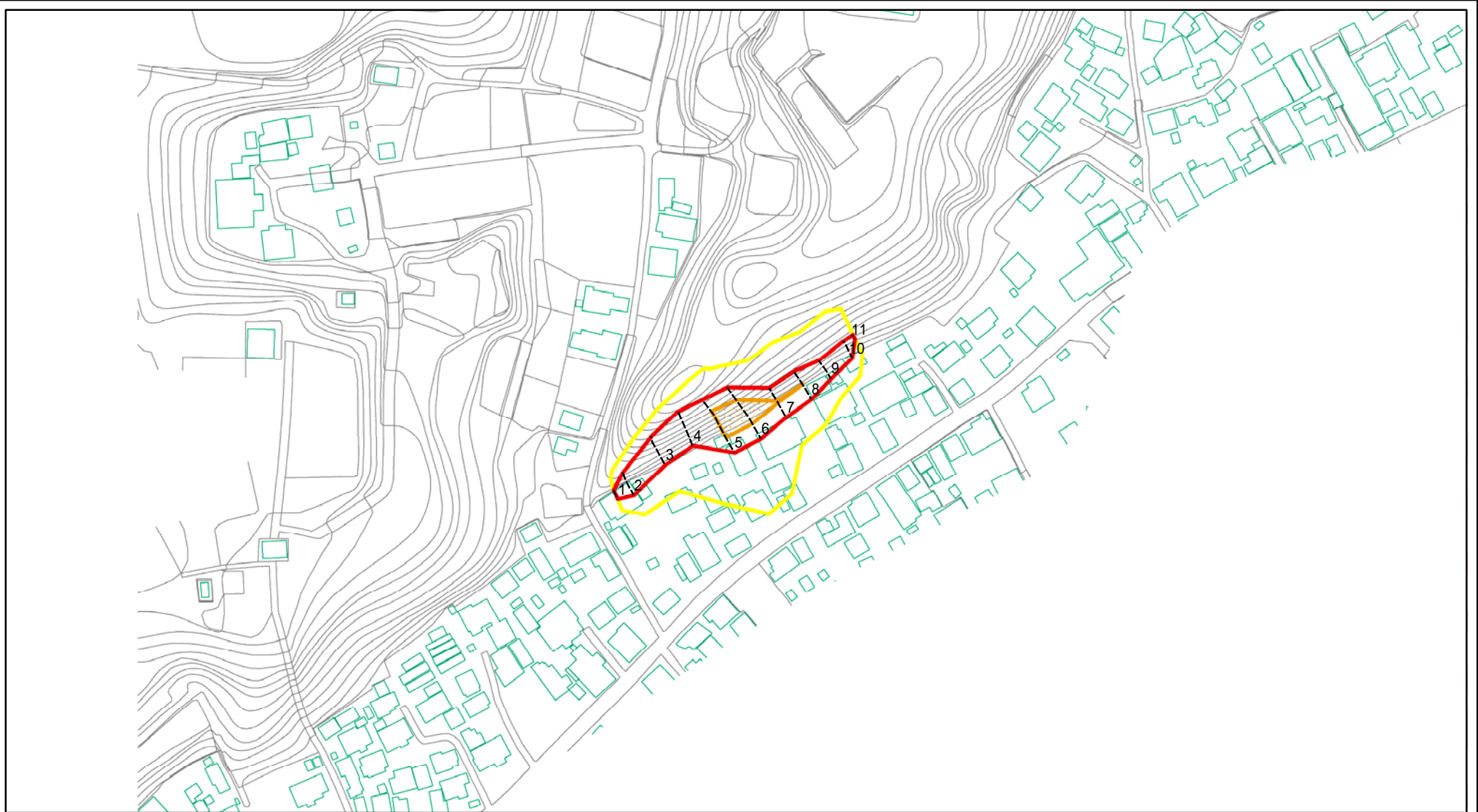
ホ3

所在地

匠瑳市八日市場ホ

この地図は、国土地理院長の承諾を得て、同院発行の数値地図200000(地図画像)及び数値地図25000(地図画像)を複製したものである。(承認番号 平21業複、第403号)

# 土砂災害警戒区域等の指定の告示に係る図書(様式2)



図中の数字は横断測線番号を示す

様式2(急)

土砂災害警戒区域・土砂災害特別警戒区域  
区域図

土砂災害防止法施行令第二条の基準に該当する区域



土砂災害防止法  
施行令第三条の  
基準に該当する  
区域



縮尺

1:2,500

自然現象  
の種類

急傾斜地の崩壊

箇所番号

-2298

告示番号

千葉県告示第487号  
千葉県告示第488号

箇所名

ホ3

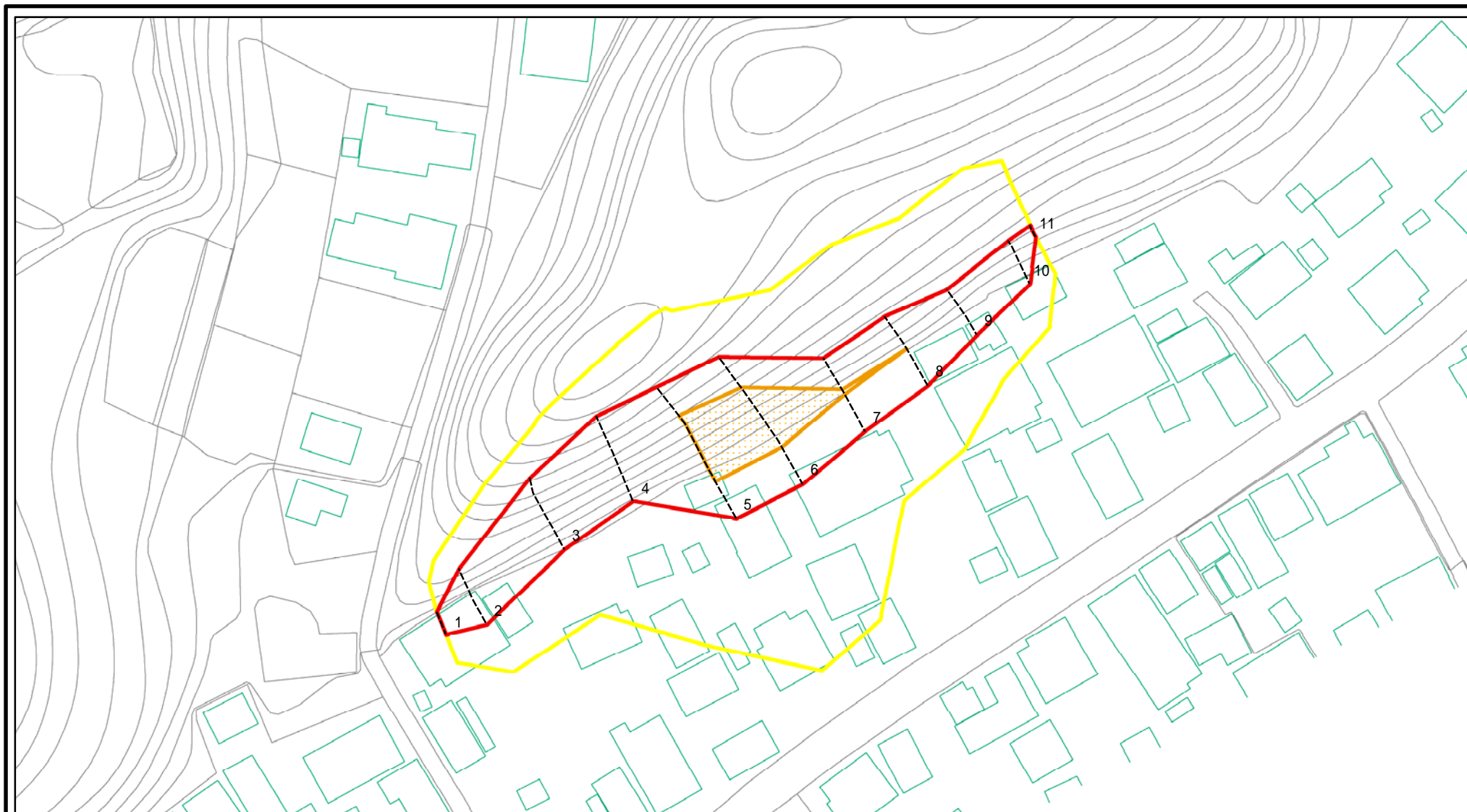
告示年月日

平成22年6月18日

所在地

匝瑳市八日市場ホ

# 土砂災害警戒区域等の指定の告示に係る図書(様式2-1)



0 25 50 100m

図中の数字は横断測線番号を示す

様式 - 2 - 1 (急)

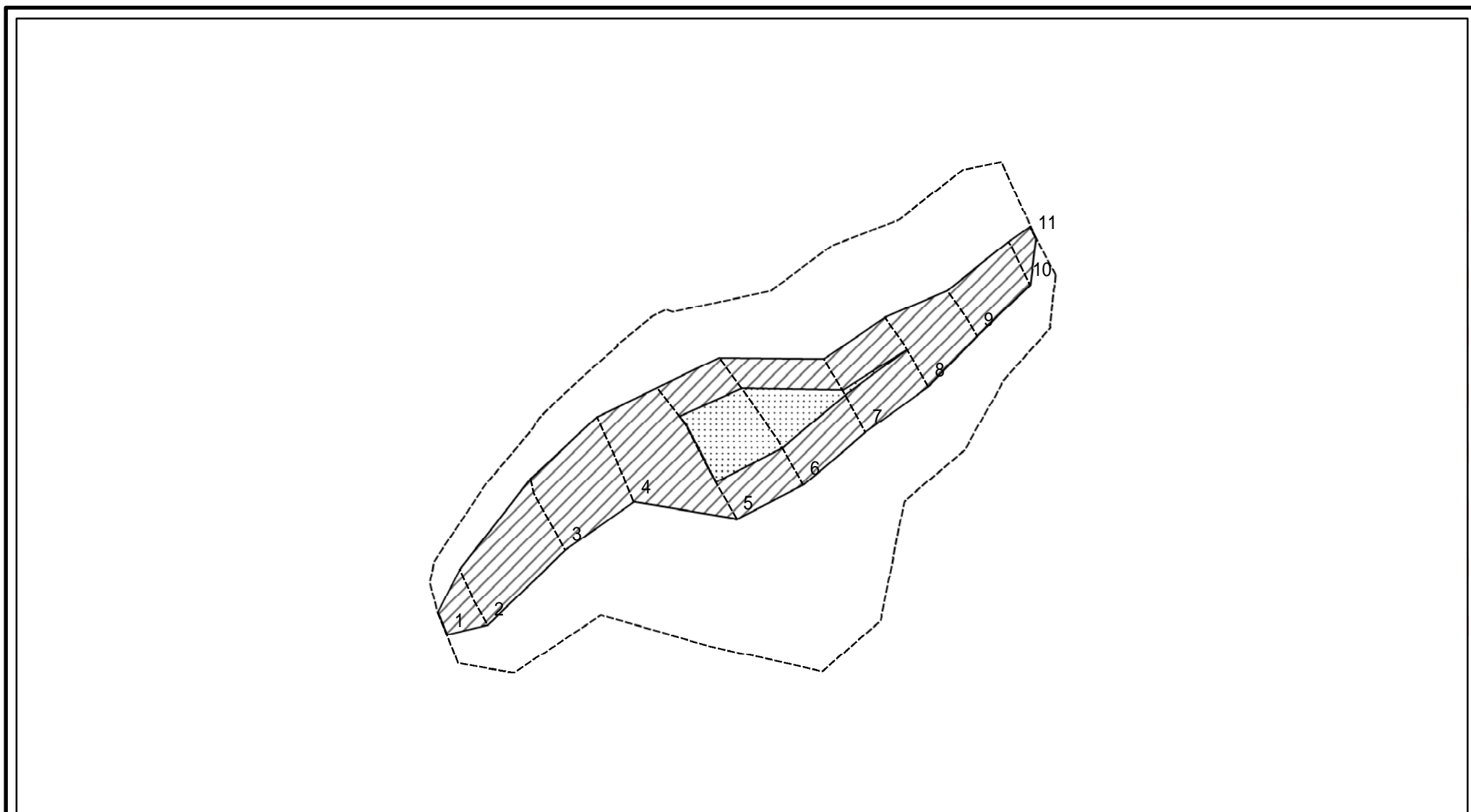
土砂災害警戒区域・土砂災害特別警戒区域  
区域図(その2)

土砂災害防止法施行令第二条の基準に該当する区域	
土砂災害防止法施行令第三条の基準に該当する区域	
土砂等の(移動)高さが1m以下の場合、土砂等の移動による力が100kN/m <sup>2</sup> を超える区域	
土砂等の堆積の高さが3mを超える区域	
それ以外の区域	

土  
縮尺  
1:1,000

自然現象の種類	急傾斜地の崩壊	箇所番号	-2298
告示番号	千葉県告示第487号 千葉県告示第488号	箇所名	水3
告示年月日	平成22年6月18日	所在地	匝瑳市八日市場水

# 土砂災害警戒区域等の指定の告示に係る図書(様式2 - 2)

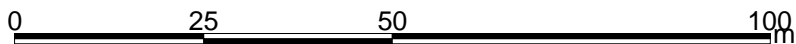
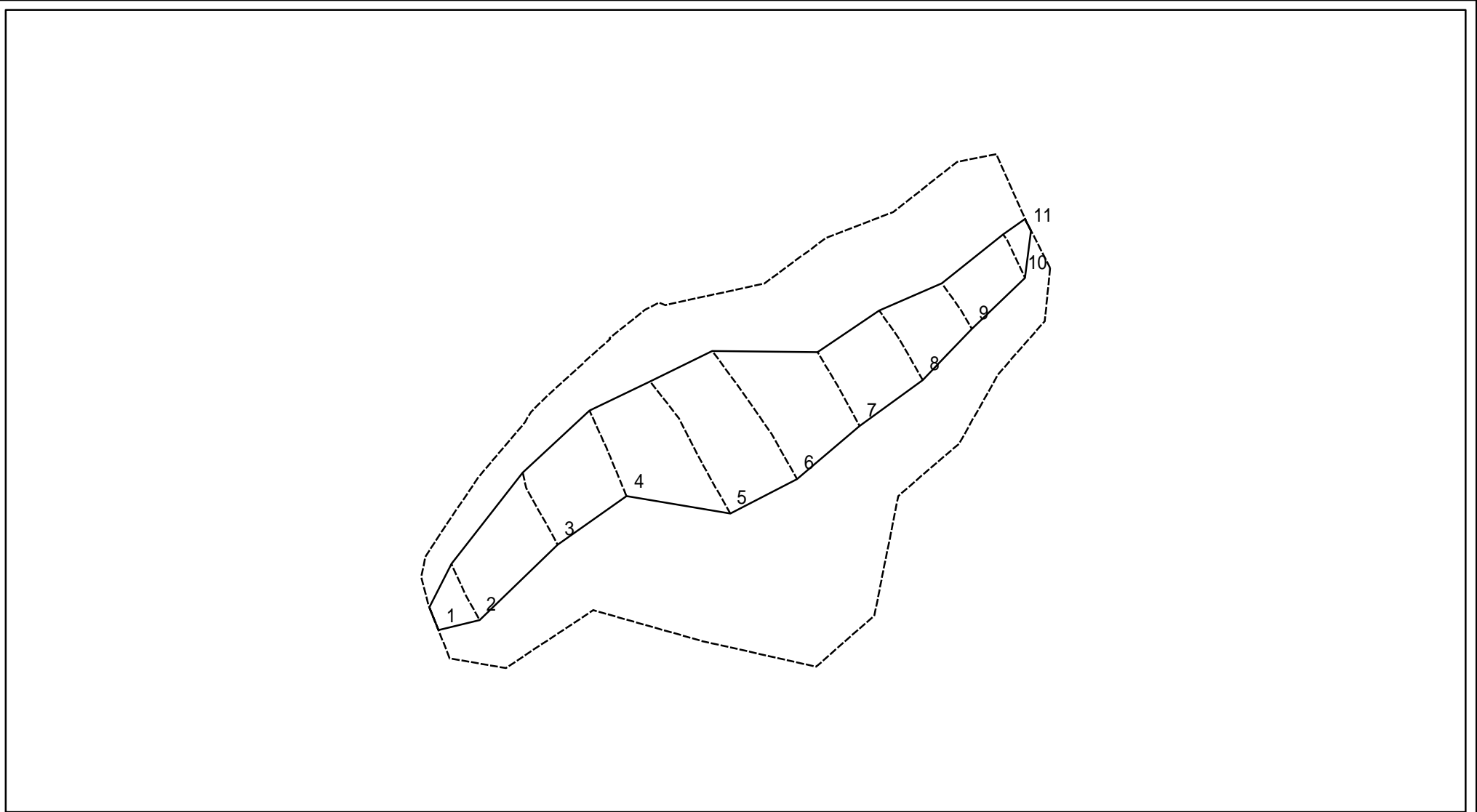


0 25 50 100 m

図中の数字は横断測線番号を示す

様式2 - 2(急) 土砂災害特別警戒区域の区域区分図 (急傾斜地の崩壊に伴う土石等の移動により 建築物の地上部に作用すると想定される力)	土砂災害防止法施行令第二条の基準に該当する区域		土 縮尺 1:1,000	自然現象の種類	急傾斜地の崩壊	箇所番号	-2298
	土砂災害防止法施行令第三条の基準に該当する区域	土石等の(移動)高さが1m以下の場合、土石等の移動による力が100kN/mを超える区域		告示番号	千葉県告示第487号 千葉県告示第488号	箇所名	ホ3
		それ以外の区域		告示年月日	平成22年6月18日	所在地	匝瑳市八日市場ホ

# 土砂災害警戒区域等の指定の告示に係る図書(様式2 - 3)



図中の数字は横断測線番号を示す

様式2 - 3(急) 土砂災害特別警戒区域の区域区分図 (急傾斜地の崩壊に伴う土石等の堆積により 建築物の地上部に作用すると想定される力)	土砂災害防止法施行令第二条の基準に該当する区域			土 縮尺 1:1,000	自然現象の種類	急傾斜地の崩壊	箇所番号	-2298
	土砂災害防止法 施行令第三条の 基準に該当する 区域	土石等の堆積の高さが3mを超える区域			告示番号	千葉県告示第487号 千葉県告示第488号	箇所名	ホ3
		それ以外の区域			告示年月日	平成22年6月18日	所在地	匝瑳市八日市場ホ

