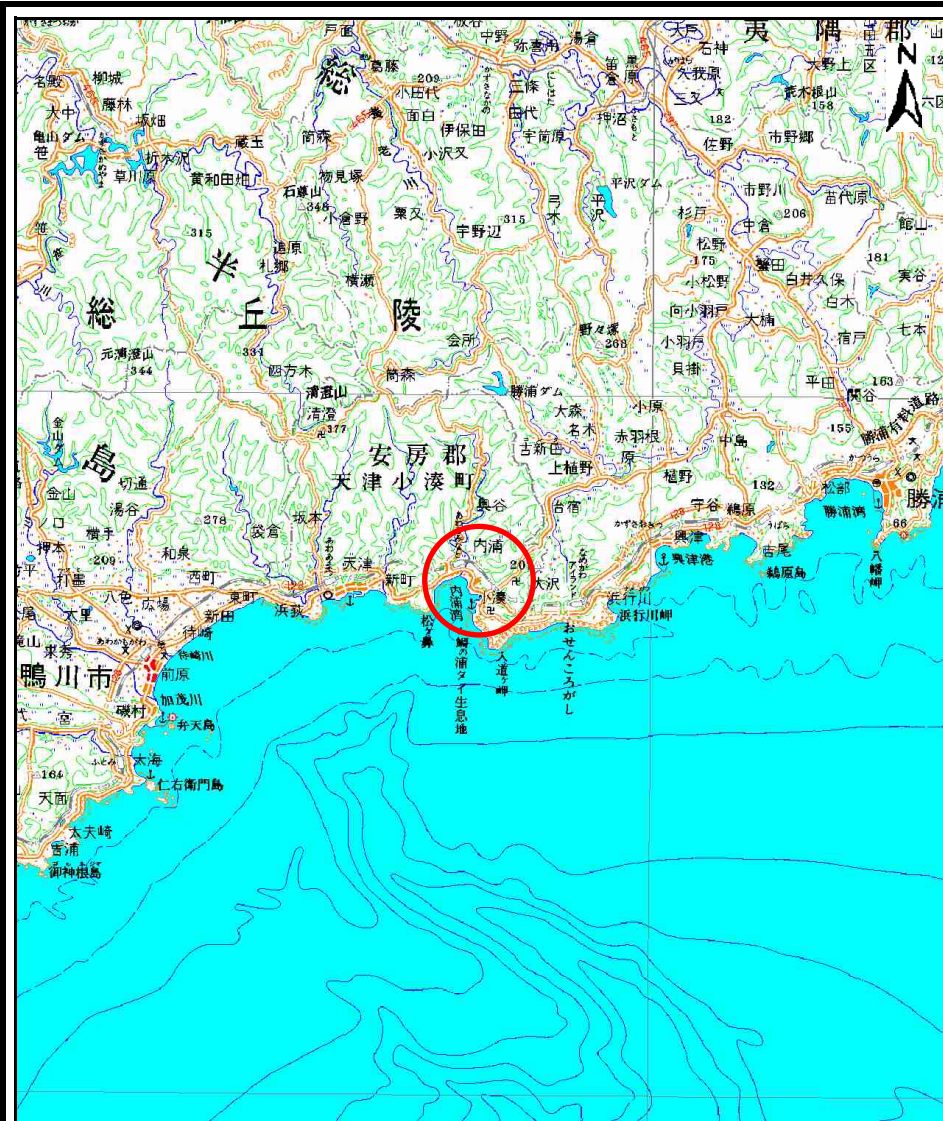
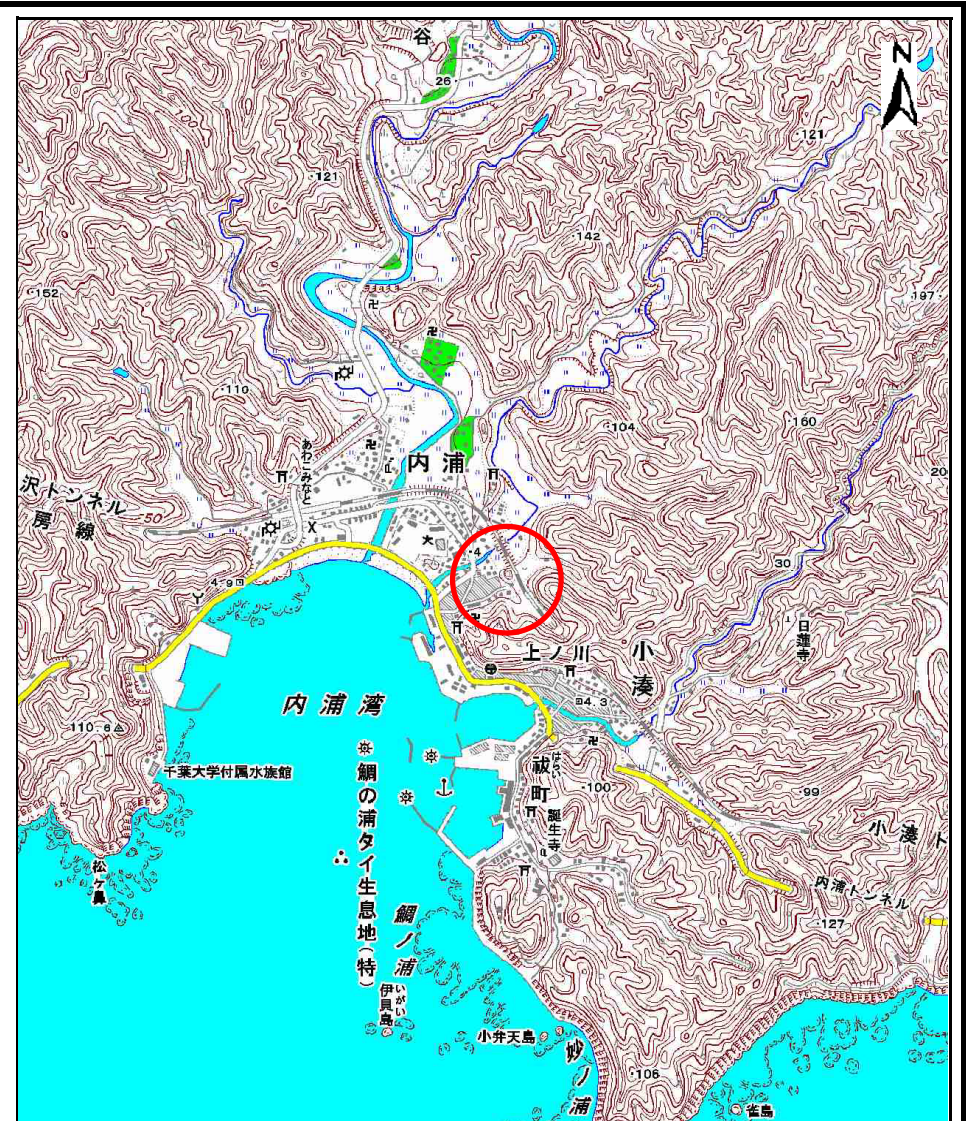


土砂災害警戒区域等の指定の告示に係る図書(その1)



(1/200,000)



(1/25,000)

様式 - 1(急)
土砂災害警戒区域・土砂災害特別警戒区域
位置図

自然現象の種類

箇所番号

箇所名

所在地

急傾斜地の崩壊

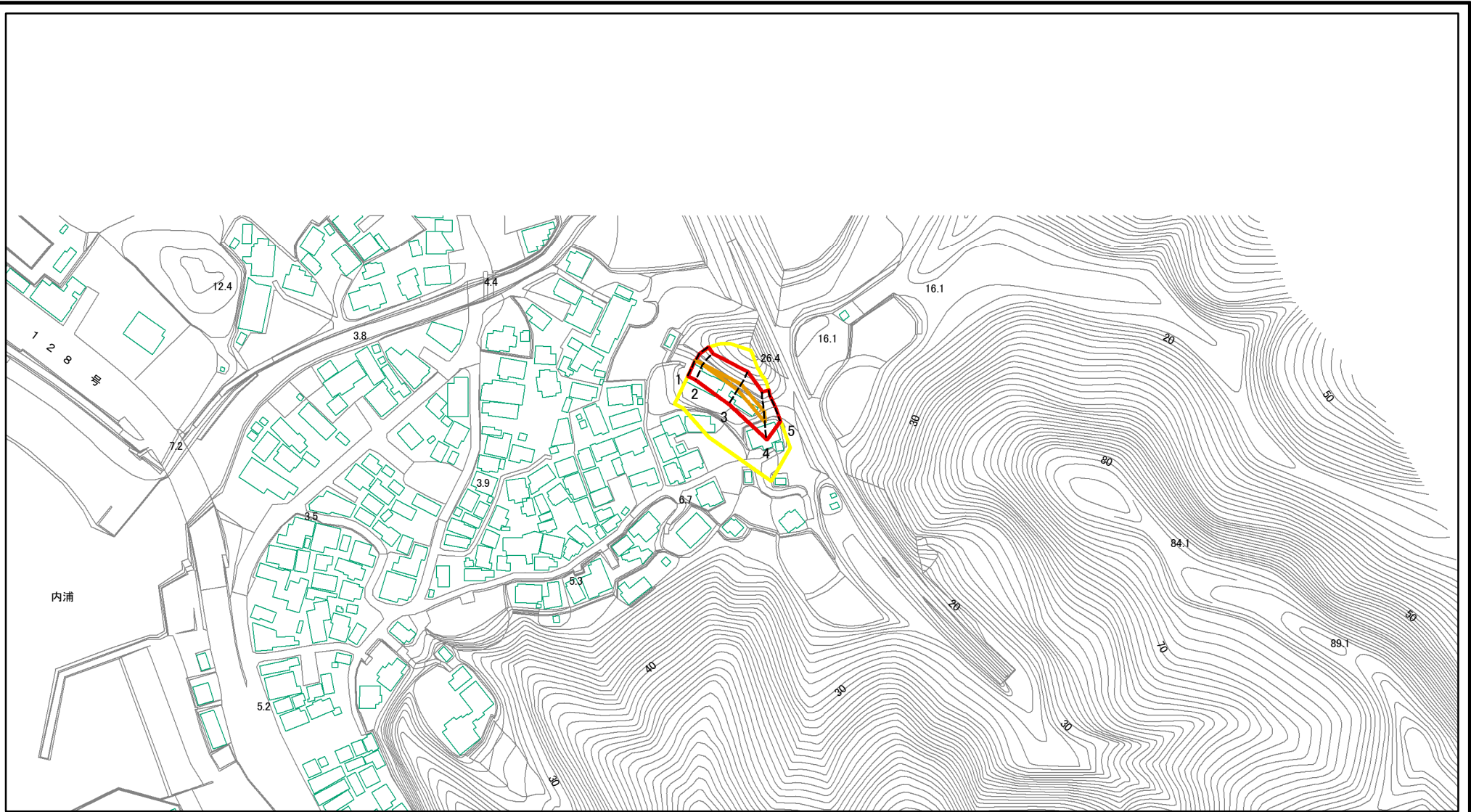
-4785

内浦12

鴨川市内浦

この地図は、国土地理院長の承認を得て、同院発行の数値地図200000(地図画像)及び数値地図25000(地図画像)を複製したものである。(承認番号 平22業複、第385号)

土砂災害警戒区域等の指定の告示に係る図書(その2)



図中の数字は横断測線番号を示す

様式-2(急)

土砂災害警戒区域・土砂災害特別警戒区域
区域図(その1)

土砂災害防止法施行令第二条の基準に該当する区域



土砂災害防止法
施行令第三条の
基準に該当する
区域



それ以外の区域

縮尺
1:2,500



自然現象
の種類

急傾斜地の崩壊

箇所番号

II-4785

告示番号

警戒区域 : 千葉県告示第550号
特別警戒区域: 千葉県告示第551号

箇所名

内浦12

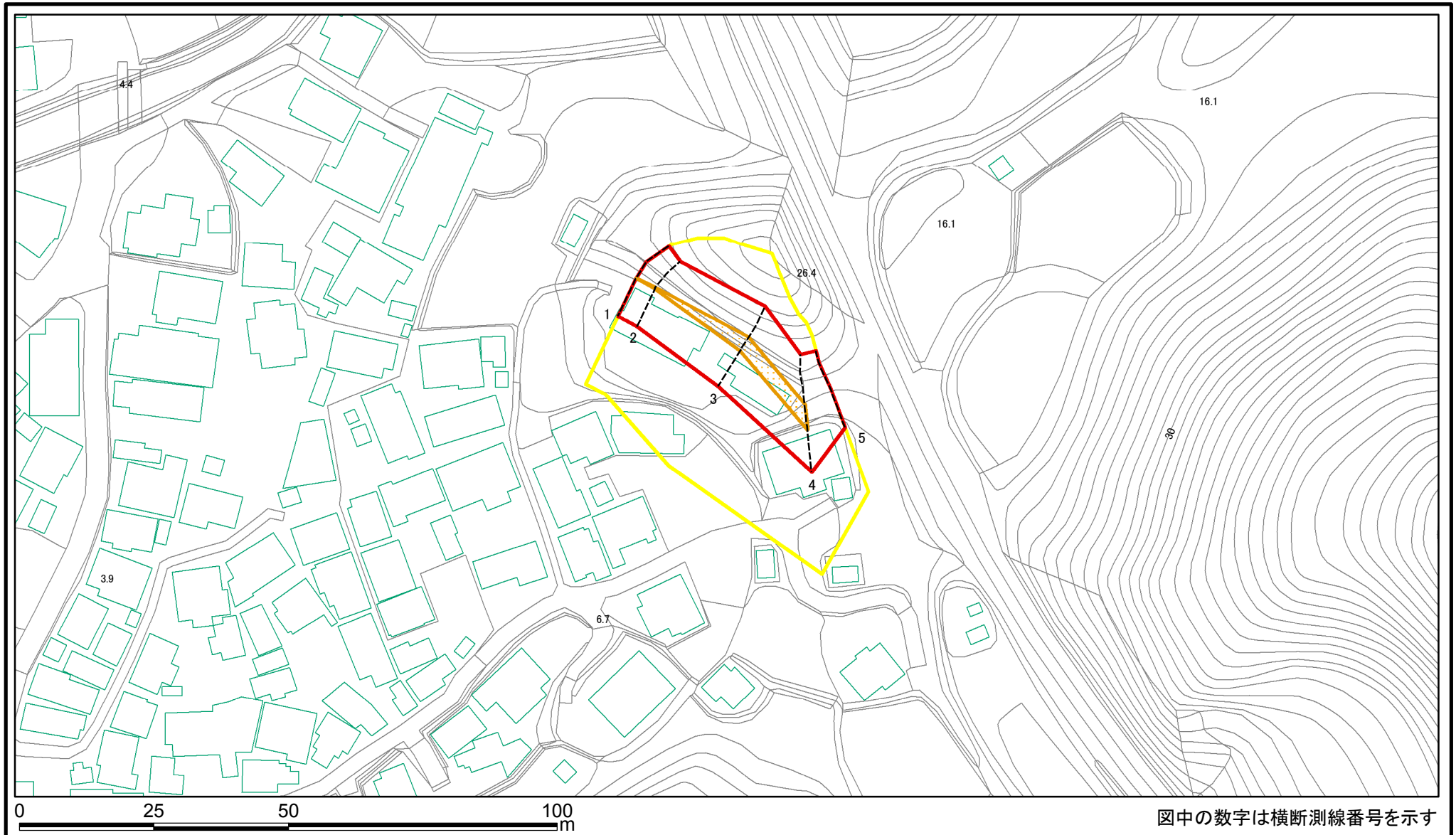
告示年月日

平成27年8月11日

所在地

鴨川市内浦

土砂災害警戒区域等の指定の告示に係る図書(その2-1)



様式-2-1(急)

土砂災害警戒区域・土砂災害特別警戒区域
区域図(その2)

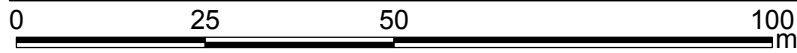
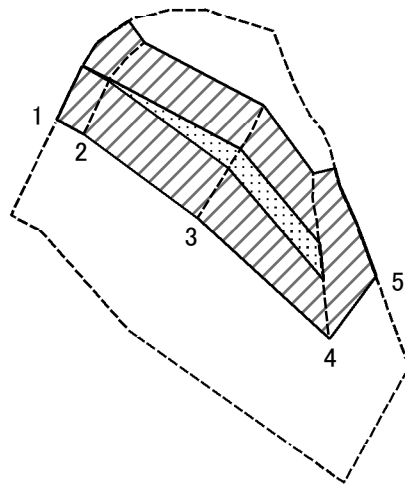
土砂災害防止法施行令第二条の基準に該当する区域	
土砂災害防止法施行令第三条の基準に該当する区域	
それ以外の区域	

	縮尺
	1:1,000

自然現象の種類	急傾斜地の崩壊
告示番号	警戒区域 : 千葉県告示第550号 特別警戒区域 : 千葉県告示第551号
告示年月日	平成27年8月11日

箇所番号	II-4785
箇所名	内浦12
所在地	鴨川市内浦

土砂災害警戒区域等の指定の告示に係る図書(その2-2)



図中の数字は横断測線番号を示す

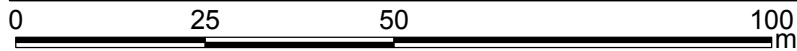
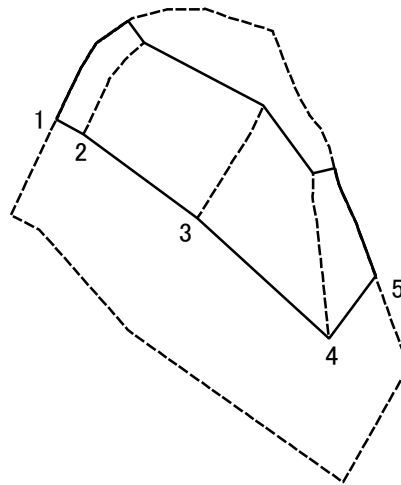
様式-2-2(急)
土砂災害特別警戒区域の区域区分図
(急傾斜地の崩壊に伴う土石等の移動により
建築物の地上部に作用すると想定される力)

土砂災害防止法施行令第二条の基準に該当する区域	
土砂災害防止法施行令第三条の基準に該当する区域	
それ以外の区域	

N	
縮尺	
1:1,000	

自然現象の種類	急傾斜地の崩壊	箇所番号	II-4785
告示番号	警戒区域 : 千葉県告示第550号 特別警戒区域 : 千葉県告示第551号	箇所名	内浦12
告示年月日	平成27年8月11日	所在地	鴨川市内浦

土砂災害警戒区域等の指定の告示に係る図書(その2-3)



図中の数字は横断測線番号を示す

様式-2-3(急) 土砂災害特別警戒区域の区域区分図 (急傾斜地の崩壊に伴う土石等の堆積により建築物の地上部に作用すると想定される力)	土砂災害防止法施行令第二条の基準に該当する区域			N 縮尺 1:1,000	自然現象の種類	急傾斜地の崩壊	箇所番号	Ⅱ-4785
	土砂災害防止法施行令第三条の基準に該当する区域	土石等の堆積の高さが3mを超える区域			告示番号	警戒区域 : 千葉県告示第550号 特別警戒区域: 千葉県告示第551号	箇所名	内浦12
		それ以外の区域			告示年月日	平成27年8月11日	所在地	鴨川市内浦

