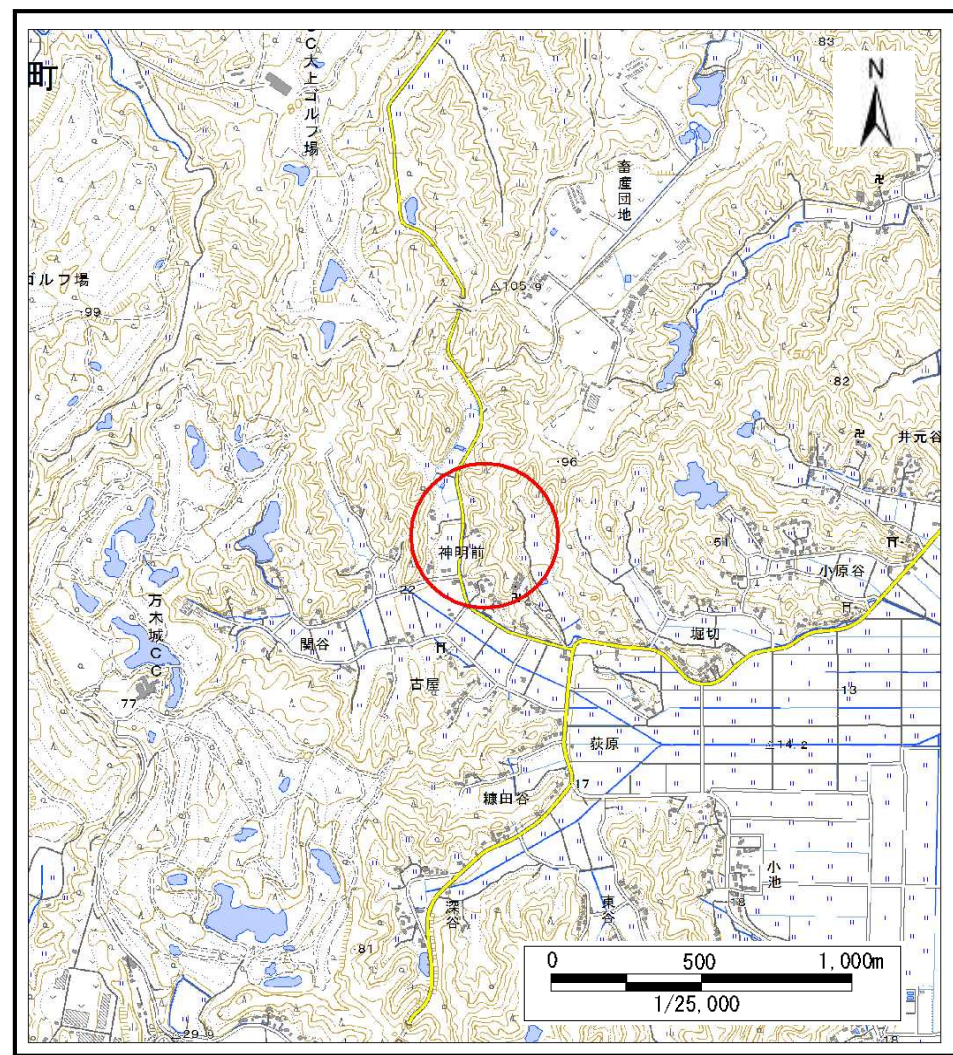


# 土砂災害警戒区域等の指定の告示に係る図書(様式1)

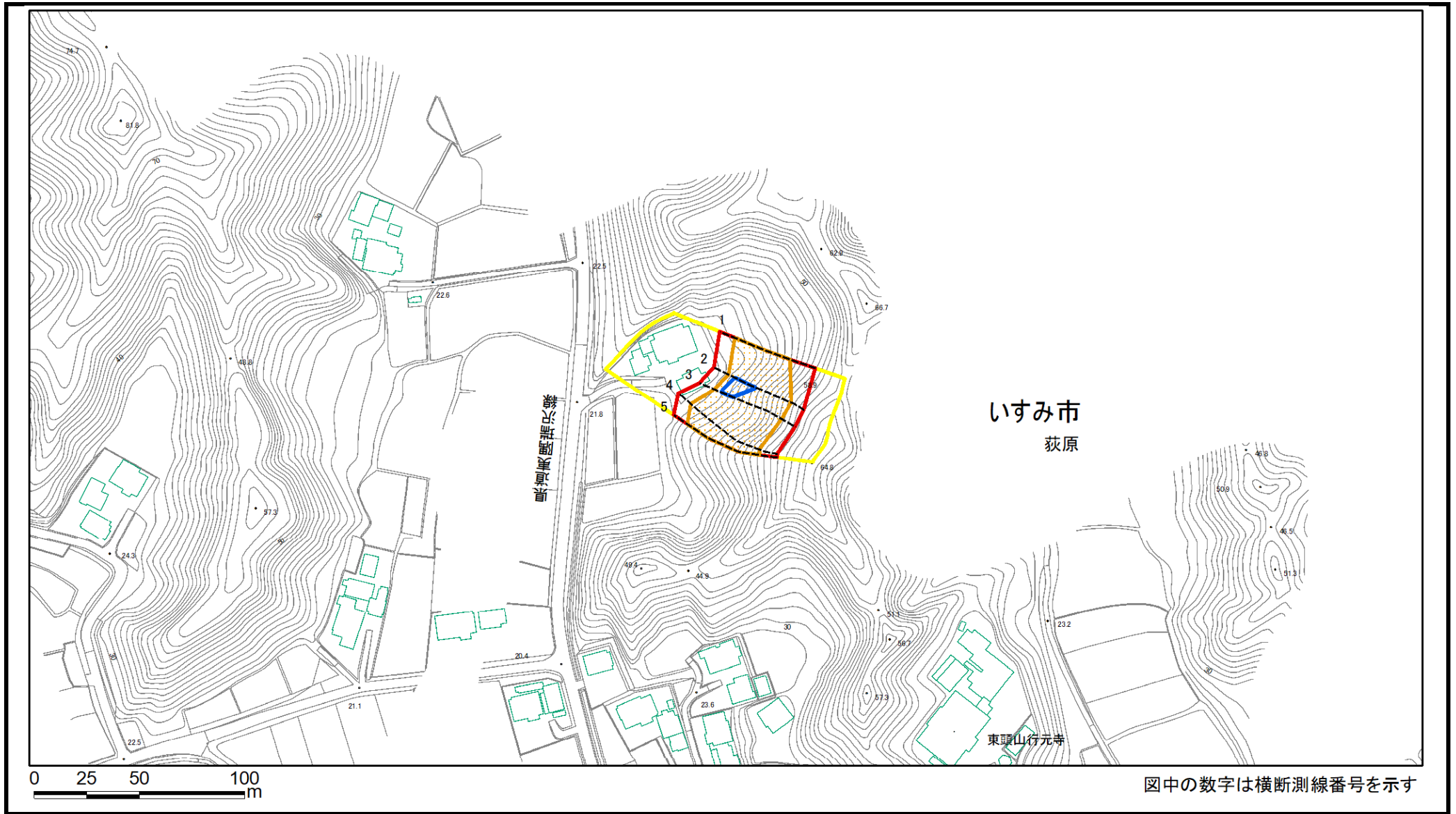


様式1(急)  
土砂災害警戒区域・土砂災害特別警戒区域  
位置図

自然現象の種類	急傾斜地の崩壊
箇所番号	II-131622
箇所名	荻原102
所在地	いずみ市荻原

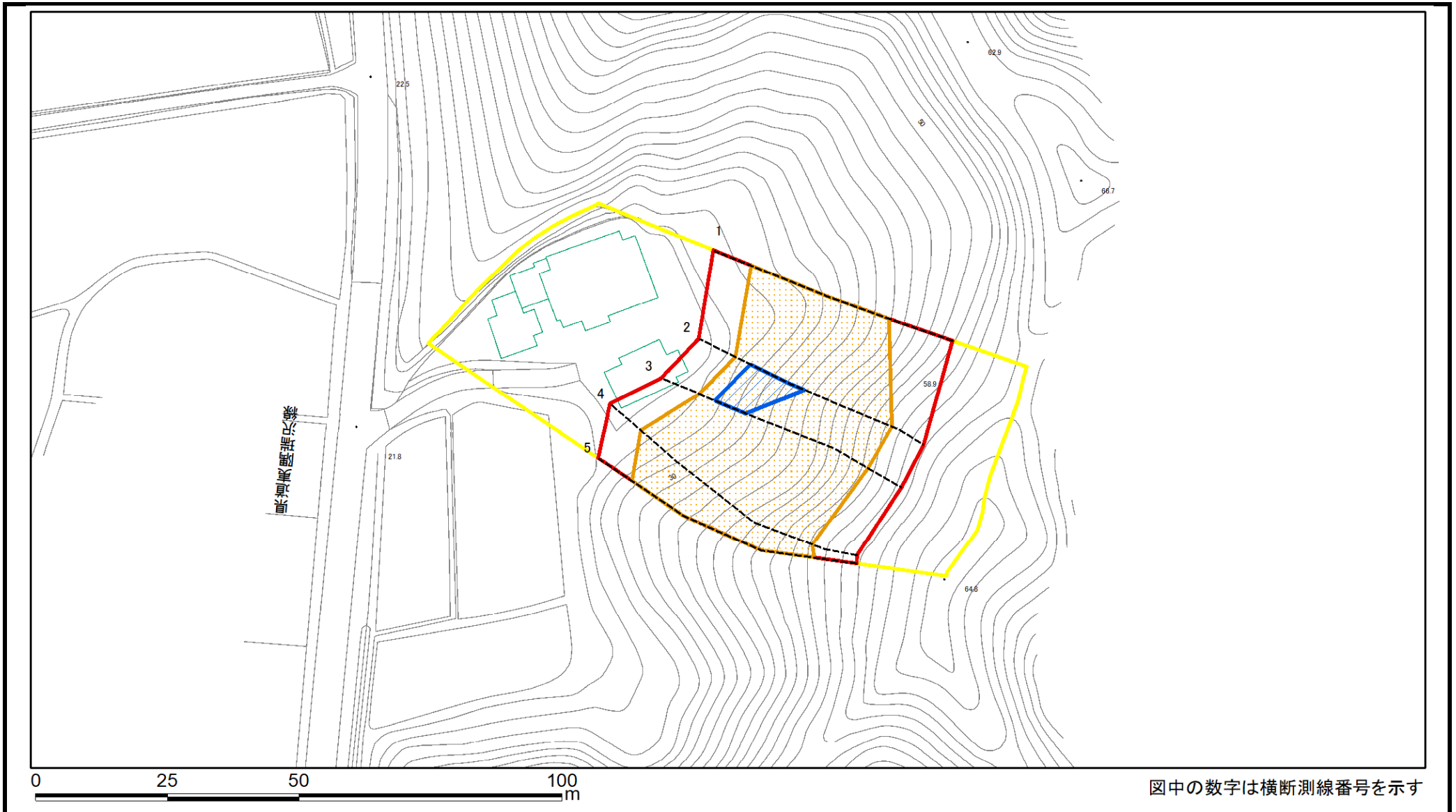
この地図は、国土地理院長の承認を得て、同院発行の電子地形図25000及び電子地形図20万を複製したものである。(承認番号 平30情複、第925号)

# 土砂災害警戒区域等の指定の告示に係る図書(様式2)



<b>様式2(急)</b> <b>土砂災害警戒区域・土砂災害特別警戒区域</b> <b>区域図</b>	土砂災害防止法施行令第二条の基準に該当する区域		 <b>縮尺</b> <b>1:2,500</b>	<b>自然現象の種類</b>	急傾斜地の崩壊	<b>箇所番号</b>	II-131622
	土砂災害防止法施行令第三条の基準に該当する区域			<b>告示番号</b>	警戒区域: 千葉県告示第187号 特別警戒区域: 千葉県告示第189号	<b>箇所名</b>	荻原102
			<b>告示年月日</b>	令和3年3月23日	<b>所在地</b>	いすみ市荻原	

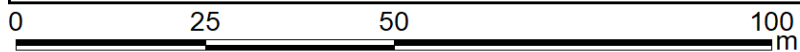
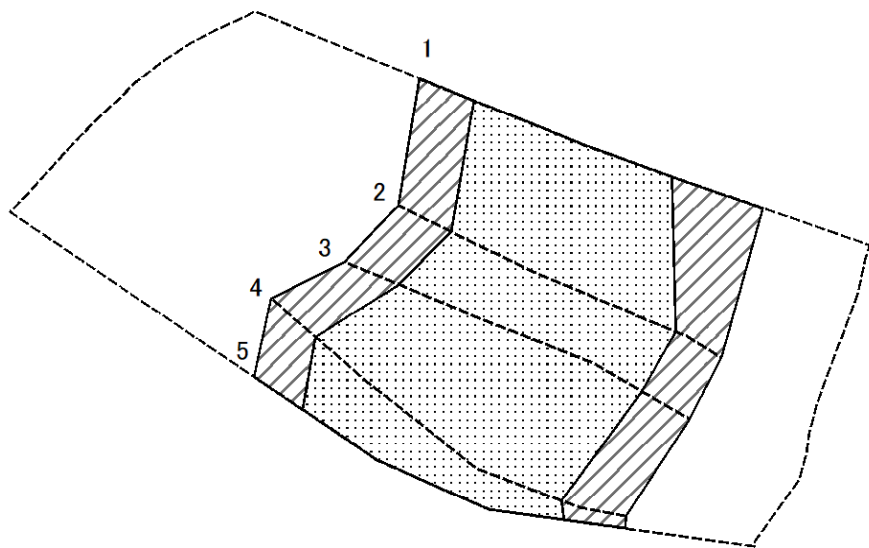
# 土砂災害警戒区域等の指定の告示に係る図書(様式2)参考図



図中の数字は横断測線番号を示す

様式2(急) 土砂災害警戒区域・土砂災害特別警戒区域図(参考図)	土砂災害防止法施行令第二条の基準に該当する区域		縮尺 1:1,000	自然現象の種類	急傾斜地の崩壊	箇所番号	II-131622
	土砂災害防止法施行令第三条の基準に該当する区域			告示番号	警戒区域:千葉県告示第187号 特別警戒区域:千葉県告示第189号	箇所名	荻原102
	それ以外の区域			告示年月日	令和3年3月23日	所在地	いすみ市荻原

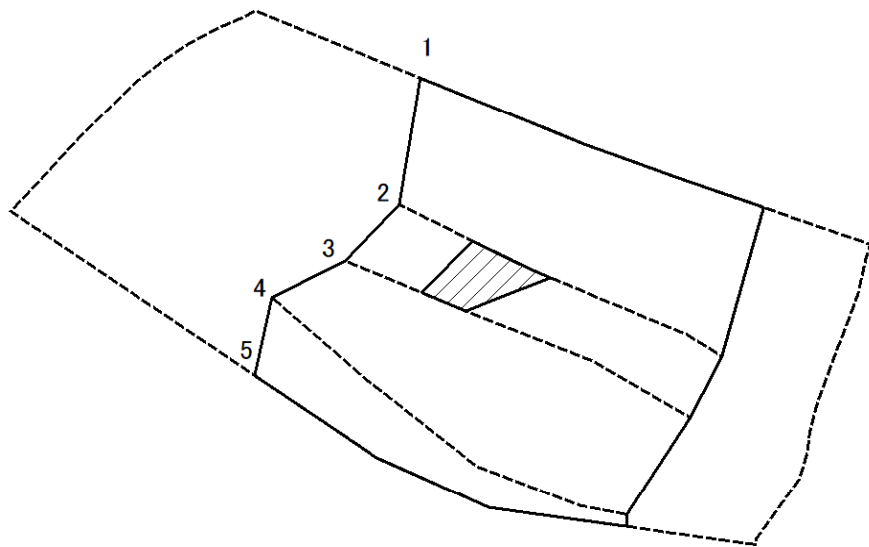
# 土砂災害警戒区域等の指定の告示に係る図書(様式2-1)



図中の数字は横断測線番号を示す

様式2-1(急) 土砂災害特別警戒区域の区域区分図 (急傾斜地の崩壊に伴う土石などの移動により 建築物の地上部に作用すると想定される力)	土砂災害防止法施行令第二条の基準に該当する区域		N 縮尺 1:1,000	自然現象の種類	急傾斜地の崩壊	箇所番号	II-131622
	土砂災害防止法施行令第三条の基準に該当する区域			告示番号	警戒区域:千葉県告示第187号 特別警戒区域:千葉県告示第189号	箇所名	荻原102
	それ以外の区域			告示年月日	令和3年3月23日	所在地	いすみ市荻原

# 土砂災害警戒区域等の指定の告示に係る図書(様式2-2)



0 25 50 100  
m

図中の数字は横断測線番号を示す

様式2-2(急)  
土砂災害特別警戒区域の区域区分図  
(急傾斜地の崩壊に伴う土石などの堆積により  
建築物の地上部に作用すると想定される力)

土砂災害防止法施行令第二条の基準に該当する区域



自然現象  
の種類

急傾斜地の崩壊

箇所番号

II-131622

土砂災害防止  
法施行令第三  
条の基準に該  
当する区域

土石等の堆積の高さが3mを超える区域



告示番号

警戒区域:千葉県告示第187号  
特別警戒区域:千葉県告示第189号

箇所名

荻原102

縮尺  
1:1,000

告示年月日

令和3年3月23日

所在地

いすみ市荻原

それ以外の区域



