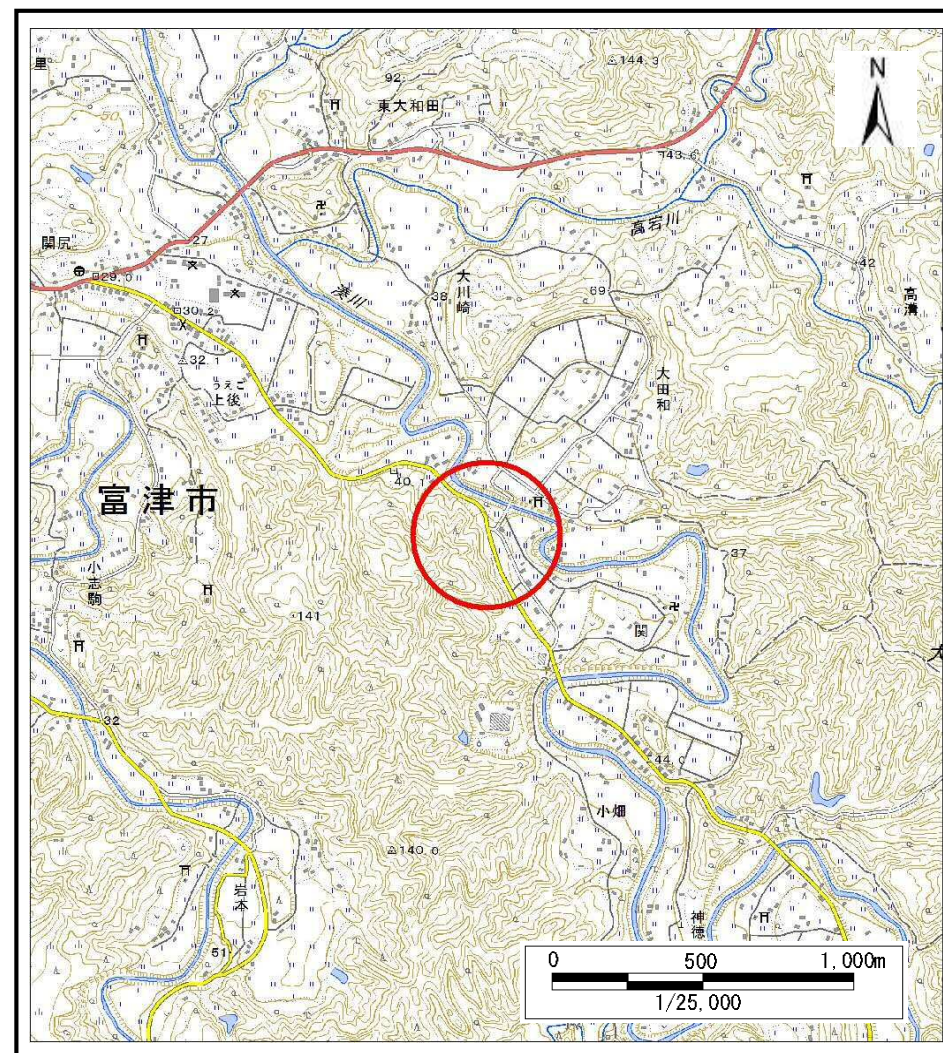


# 土砂災害警戒区域等の指定の告示に係る図書(様式1)



様式1(急)

土砂災害警戒区域・土砂災害特別警戒区域  
位置図

自然現象の種類

急傾斜地の崩壊

箇所番号

Ⅲ-0705

箇所名

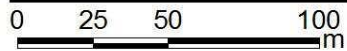
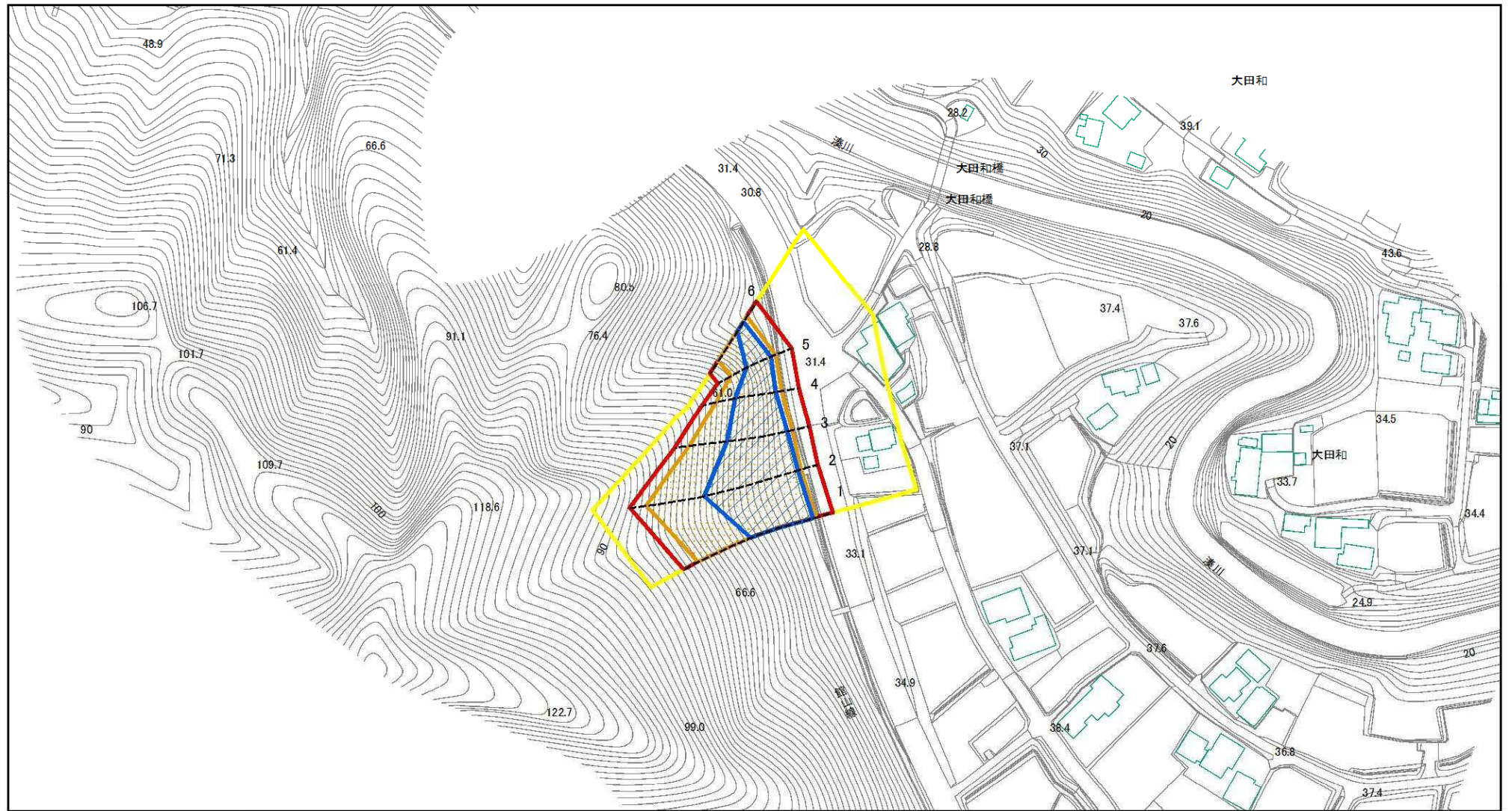
関1

所在地

富津市関

この地図は、国土地理院長の承認を得て、同院発行の電子地形図25000及び電子地形図20万を複製したものである。(承認番号 平29情複、第1170号)

# 土砂災害警戒区域等の指定の告示に係る図書(様式2)



図中の数字は横断測線番号を示す

様式2(急)  
土砂災害警戒区域・土砂災害特別警戒区域  
区域図

土砂災害防止法施行令第二条の基準に該当する区域

- 土砂災害防止法施行令第三条の基準に該当する区域
- 土砂等の(移動)高さが1m以下の場合、土砂等の移動による力が100kN/mを超える区域
- 土砂等の堆積の高さが3mを超える区域
- それ以外の区域



縮尺  
1:2,500

自然現象  
の種類

告示番号

告示年月日

急傾斜地の崩壊

千葉県告示第146号  
千葉県告示第149号

令和3年3月16日

箇所番号

箇所名

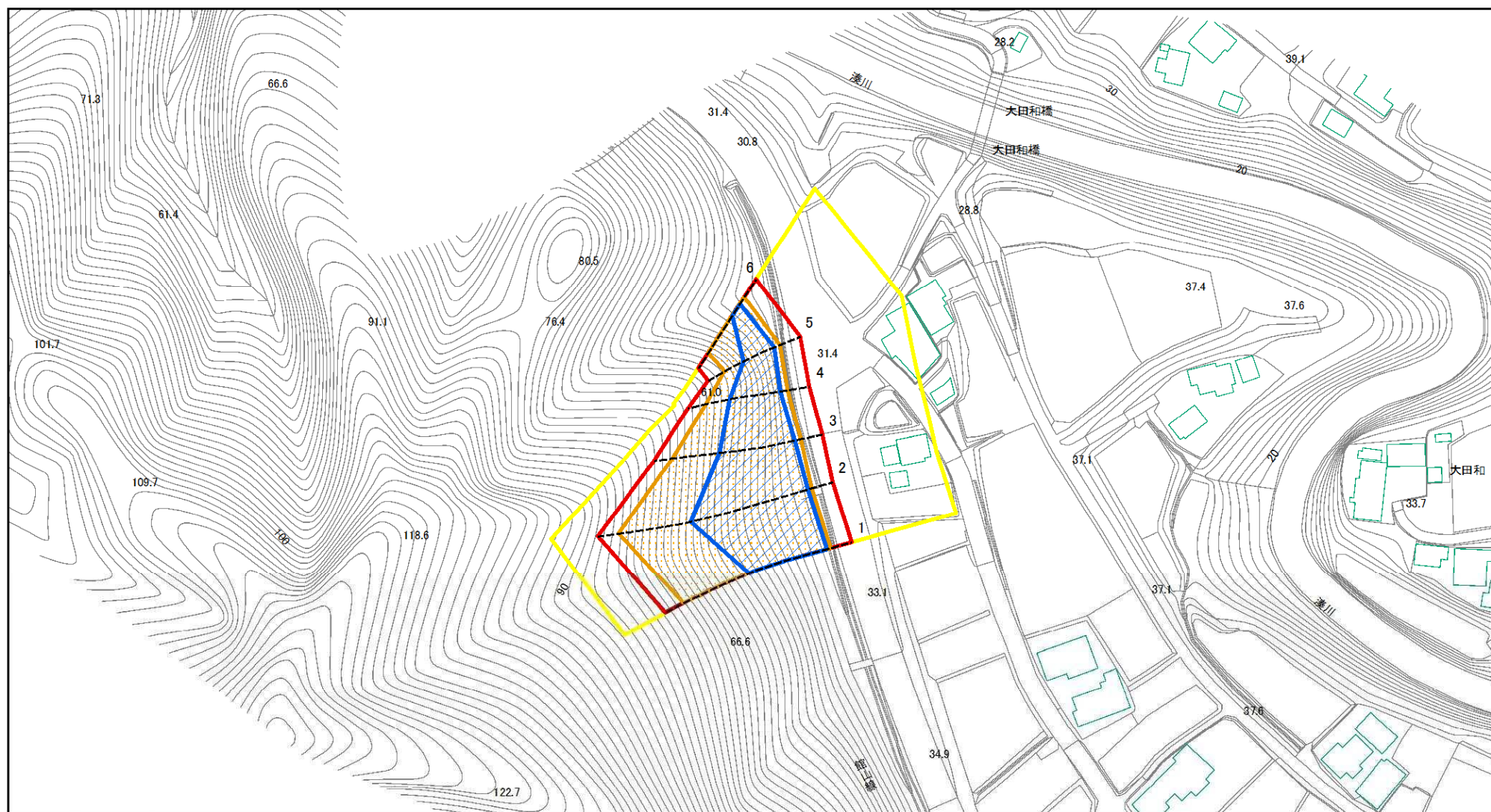
所在地

Ⅲ-0705

関1

富津市関

# 土砂災害警戒区域等の指定の告示に係る図書(様式2)参考図



図中の数字は横断測線番号を示す

様式2(急)  
土砂災害警戒区域・土砂災害特別警戒区域  
区域図(参考図)

土砂災害防止法施行令第二条の基準に該当する区域

土砂災害防止法施行令第三条の基準に該当する区域	土石等の(移動)高さが1m以下の場合、土石等の移動による力が100kN/mを超える区域
	土石等の堆積の高さが3mを超える区域
	それ以外の区域



縮尺  
1:2,000

自然現象  
の種類

急傾斜地の崩壊

告示番号

告示年月日

令和3年3月16日

箇所番号

Ⅲ-0705

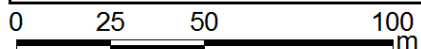
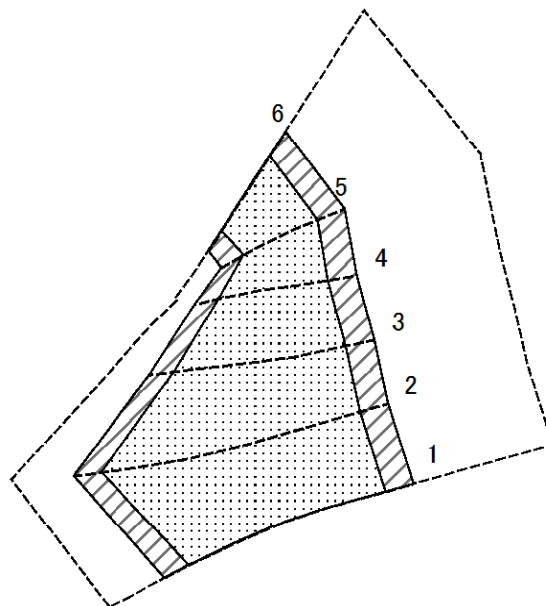
箇所名

関1

所在地

富津市関

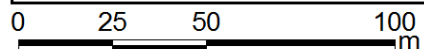
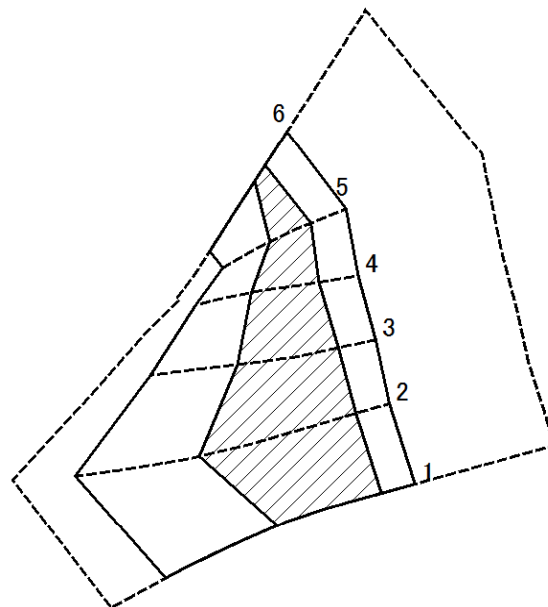
# 土砂災害警戒区域等の指定の告示に係る図書(様式2-1)



図中の数字は横断測線番号を示す

様式2-1(急) 土砂災害特別警戒区域の区域区分図 (急傾斜地の崩壊に伴う土石などの移動により 建築物の地上部に作用すると想定される力)	土砂災害防止法施行令第二条の基準に該当する区域		N 縮尺 1:2,000	自然現象の種類	急傾斜地の崩壊	箇所番号	Ⅲ-0705
	土砂災害防止法施行令第三条の基準に該当する区域			告示番号		箇所名	関1
	それ以外の区域			告示年月日	令和3年3月16日	所在地	富津市関

# 土砂災害警戒区域等の指定の告示に係る図書(様式2-2)



図中の数字は横断測線番号を示す

様式2-2(急) 土砂災害特別警戒区域の区域区分図 (急傾斜地の崩壊に伴う土石などの堆積により 建築物の地上部に作用すると想定される力)	土砂災害防止法施行令第二条の基準に該当する区域			自然現象の種類	急傾斜地の崩壊	箇所番号	Ⅲ-0705	
	土砂災害防止法施行令第三条の基準に該当する区域	土石等の堆積の高さが3mを超える区域		縮尺 1:2,000	告示番号		箇所名	関1
		それ以外の区域			告示年月日	令和3年3月16日	所在地	富津市関

### 土砂災害警戒区域等の指定の告示に係る図書(様式3)

横断測線の区間	土石等の移動により建築物の地上部に作用すると想定される力				土石等の堆積により建築物の地上部に作用すると想定される力				横断測線の区間	土石等の移動により建築物の地上部に作用すると想定される力				土石等の堆積により建築物の地上部に作用すると想定される力				
	土石等の(移動)高さが1m以下の場合、土石等の移動による力が100kN/m <sup>2</sup> を超える区域		それ以外の区域		土石等の堆積の高さが3mを超える区域		それ以外の区域			土石等の(移動)高さが1m以下の場合、土石等の移動による力が100kN/m <sup>2</sup> を超える区域		それ以外の区域		土石等の堆積の高さが3mを超える区域		それ以外の区域		
	力の大きさのうち最大のもの (kN/m <sup>2</sup> )	土石等の高さ (m)	力の大きさのうち最大のもの (kN/m <sup>2</sup> )	土石等の高さ (m)	力の大きさのうち最大のもの (kN/m <sup>2</sup> )	土石等の高さ (m)	力の大きさのうち最大のもの (kN/m <sup>2</sup> )	土石等の高さ (m)		力の大きさのうち最大のもの (kN/m <sup>2</sup> )	土石等の高さ (m)	力の大きさのうち最大のもの (kN/m <sup>2</sup> )	土石等の高さ (m)	力の大きさのうち最大のもの (kN/m <sup>2</sup> )	土石等の高さ (m)	力の大きさのうち最大のもの (kN/m <sup>2</sup> )	土石等の高さ (m)	
1 ~ 2	159.76	1.00	100.00	1.00	21.44	4.01	16.05	3.00										
2 ~ 3	163.97	1.00	100.00	1.00	21.30	3.98	16.05	3.00										
3 ~ 4	163.97	1.00	100.00	1.00	20.42	3.82	16.05	3.00										
4 ~ 5	158.17	1.00	100.00	1.00	19.21	3.59	16.05	3.00										
5 ~ 6	153.04	1.00	100.00	1.00	19.21	3.59	16.05	3.00										
様式3(急) 建築物の構造の規制に必要な衝撃に関する事項									自然現象の種類		急傾斜地の崩壊		箇所番号		Ⅲ-0705			
									告示番号		千葉県告示第146号 千葉県告示第149号		箇所名		関1			
									告示年月日		令和3年3月16日		所在地		富津市関			