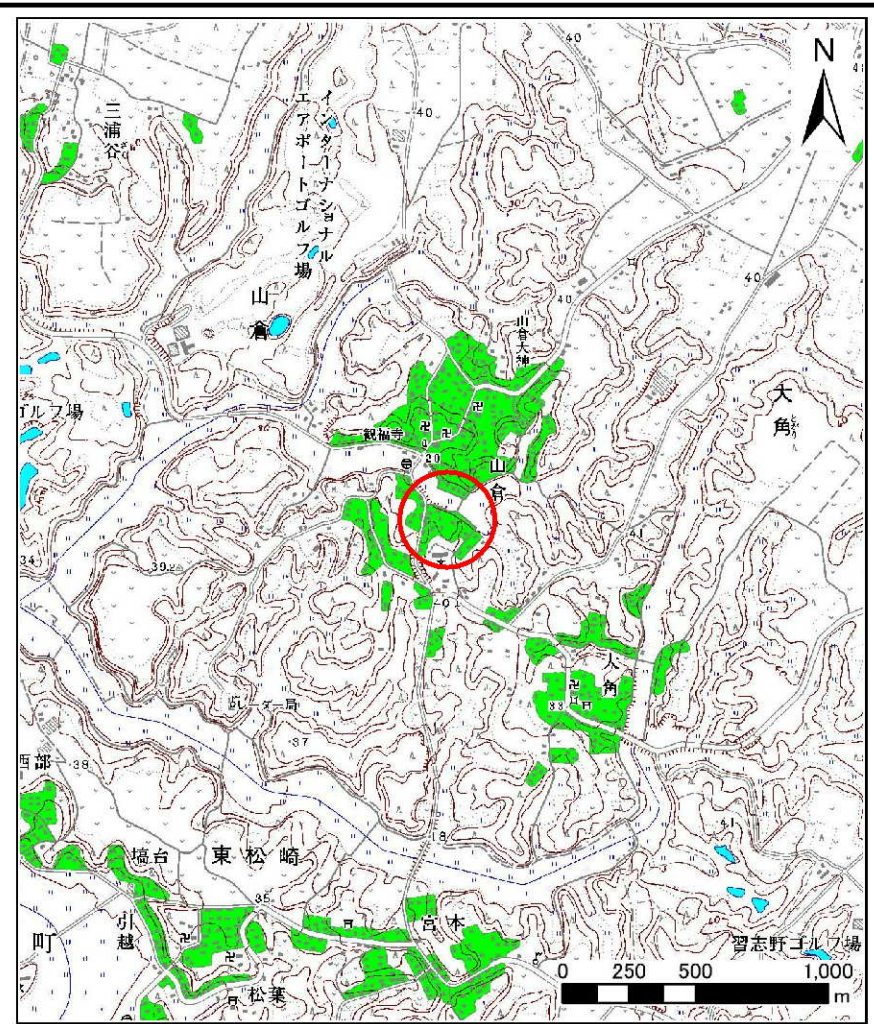


土砂災害警戒区域等の指定の公示に係る図書(その1)



(1/200,000)

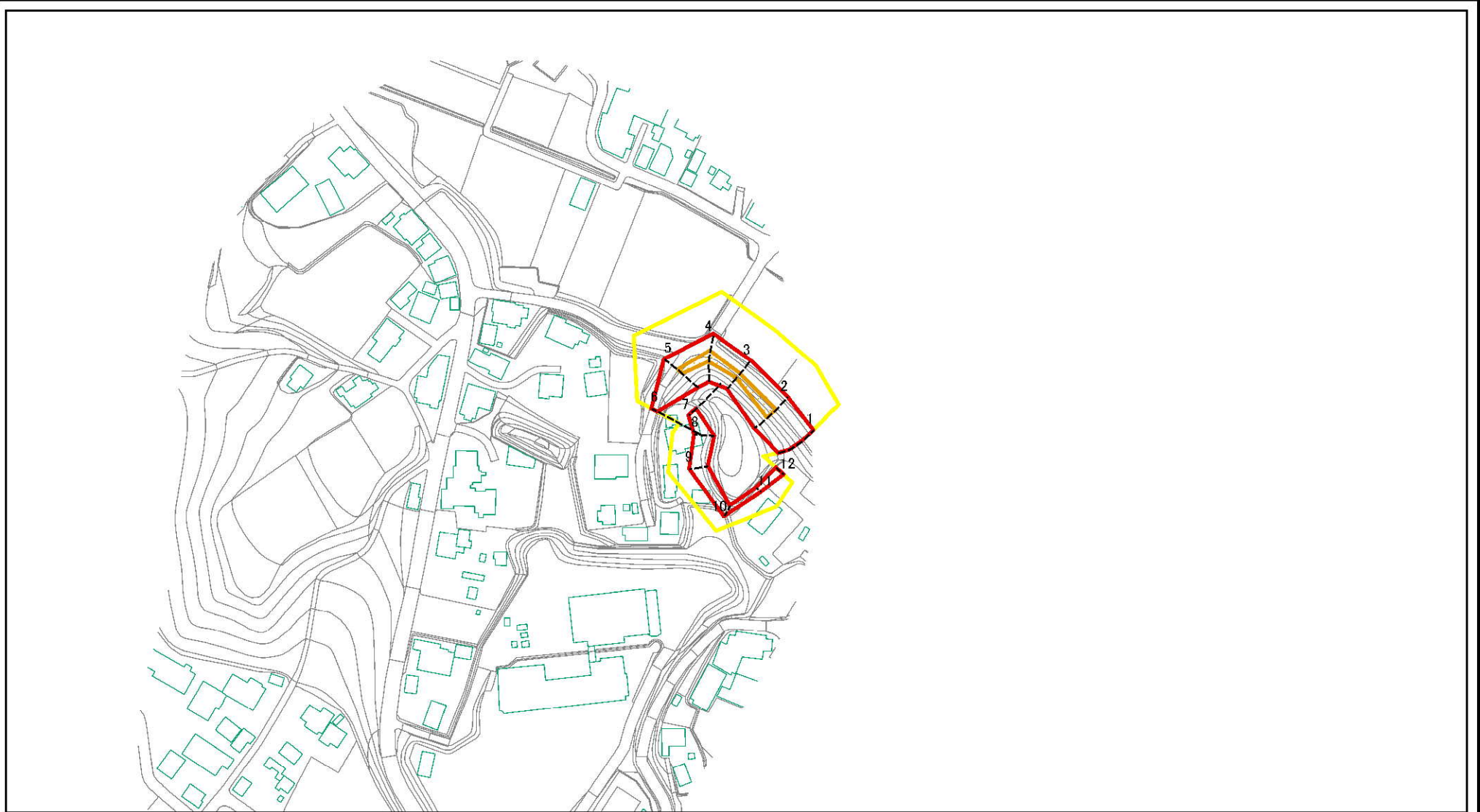


(1/25,000)

様式-1(急) 土砂災害警戒区域・土砂災害特別警戒区域 位置図	自然現象の種類	急傾斜地の崩壊
	箇所番号	I-0564-1
	箇所名	山倉3-1
	所在地	香取市山倉

この地図は、国土地理院の承認を得て、同院発行の20万分の1・2万5千分の1の地形図を複製したものである。(承認番号 平19総複 第984号)

土砂災害警戒区域等の指定の公示に係る図書(その2)



0 25 50 100
m

図中の数字は横断測線番号を示す

様式-2(急) 土砂災害警戒区域・土砂災害特別警戒区域 区域図(その1)	土砂災害防止法施行令第二条の基準に該当する区域		N 縮尺 1:2,500	自然現象の種類	急傾斜地の崩壊	箇所番号	I-0564-1
	土砂災害防止法施行令第三条の基準に該当する区域			告示番号	千第552号・千第554号	箇所名	山倉3-1
	それ以外の区域			告示年月日	平成20年6月17日	所在地	香取市山倉

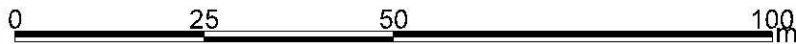
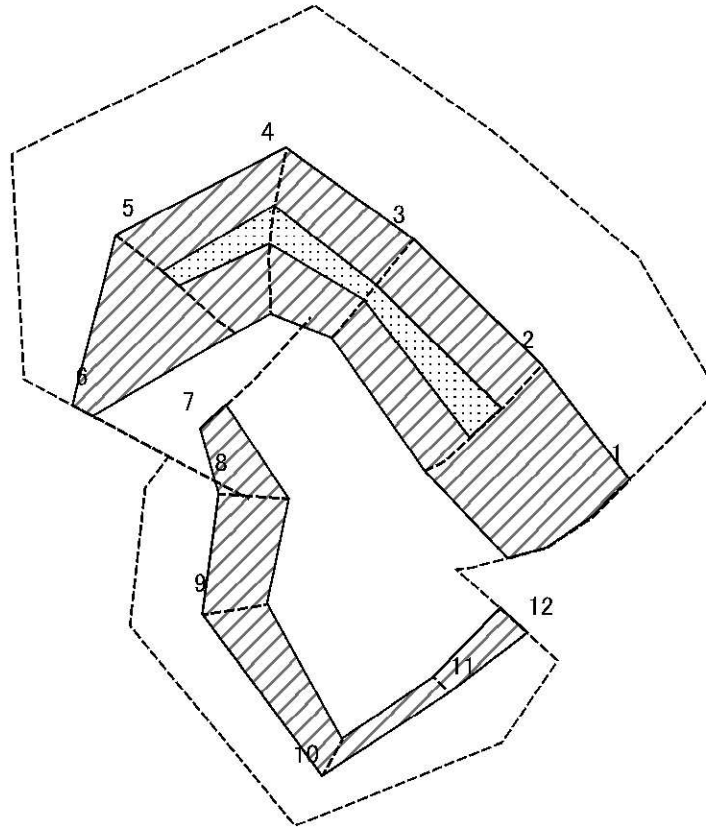
土砂災害警戒区域等の指定の公示に係る図書(その2-1)



図中の数字は横断測線番号を示す

様式-2-1(急) 土砂災害警戒区域・土砂災害特別警戒区域 区域図(その2)	土砂災害防止法施行令第二条の基準に該当する区域		N 縮尺 1:1,000	自然現象の種類	急傾斜地の崩壊	箇所番号	I-0564-1
	土砂災害防止法施行令第三条の基準に該当する区域			告示番号	千第552号・千第554号	箇所名	山倉3-1
	それ以外の区域			告示年月日	平成20年6月17日	所在地	香取市山倉

土砂災害警戒区域等の指定の公示に係る図書(その2-2)



図中の数字は横断測線番号を示す

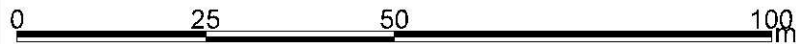
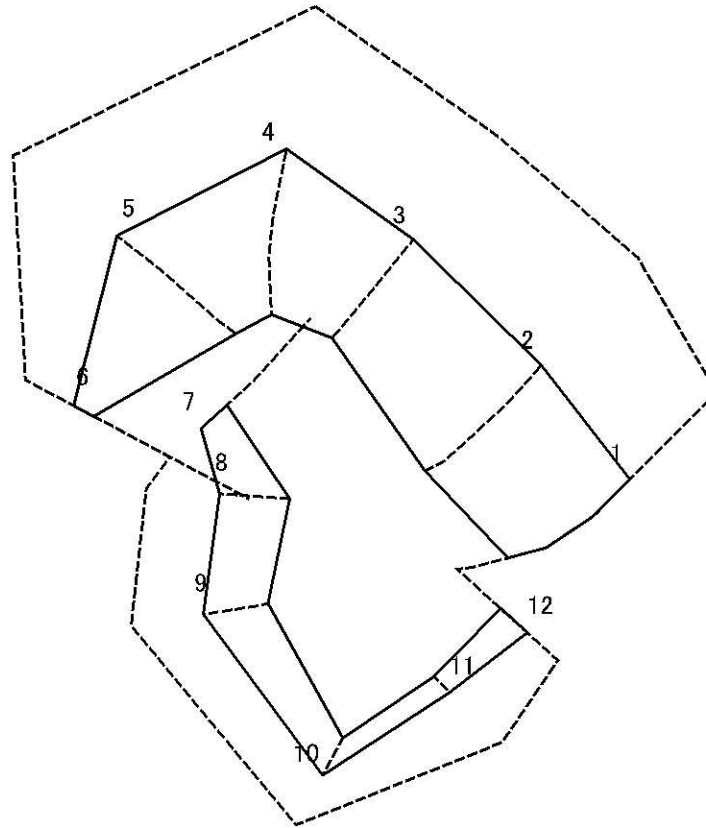
様式-2-2(急)
土砂災害特別警戒区域の区域区分図
(急傾斜地の崩壊に伴う土石等の移動により
建築物の地上部に作用すると想定される力)

土砂災害防止法施行令第二条の基準に該当する区域	
土砂災害防止法施行令第三条の基準に該当する区域	
それ以外の区域	

N	
縮尺	1:1,000

自然現象の種類	急傾斜地の崩壊	箇所番号	I-0564-1
告示番号	千第552号・千第554号	箇所名	山倉3-1
告示年月日	平成20年6月17日	所在地	香取市山倉

土砂災害警戒区域等の指定の公示に係る図書(その2-3)



図中の数字は横断測線番号を示す

様式-2-3(急)
土砂災害特別警戒区域の区域区分図
(急傾斜地の崩壊に伴う土石等の堆積により
建築物の地上部に作用すると想定される力)

土砂災害防止法施行令第二条の基準に該当する区域



自然現象
の種類

急傾斜地の崩壊

箇所番号

I-0564-1

土砂災害防止法
施行令第三条の
基準に該当する
区域



縮尺

告示番号

千第552号・千第554号

箇所名

山倉3-1

それ以外の区域



1:1,000

告示年月日

平成20年6月17日

所在地

香取市山倉

土砂災害警戒区域等の指定の公示に係る図書(その3)

横断測線の区間	土石等の移動により建築物の地上部に作用すると想定される力				土石等の堆積により建築物の地上部に作用すると想定される力				横断測線の区間	土石等の移動により建築物の地上部に作用すると想定される力				土石等の堆積により建築物の地上部に作用すると想定される力					
	土石等の(移動)高さが1m以下の場合、土石等の移動による力が100kN/m ² を超える区域		それ以外の区域		土石等の堆積の高さが3mを超える区域		それ以外の区域			土石等の(移動)高さが1m以下の場合、土石等の移動による力が100kN/m ² を超える区域		それ以外の区域		土石等の堆積の高さが3mを超える区域		それ以外の区域			
																		力の大きさのうち最大のもの (kN/m ²)	土石等の高さ (m)
NO.1 ~ NO.2	-	-	100.00	1.00	-	-	11.59	2.17	~										
NO.2 ~ NO.3	116.26	1.00	100.00	1.00	-	-	12.84	2.40	~										
NO.3 ~ NO.4	111.97	1.00	100.00	1.00	-	-	12.84	2.40	~										
NO.4 ~ NO.5	111.97	1.00	100.00	1.00	-	-	11.00	2.05	~										
NO.5 ~ NO.6	-	-	100.00	1.00	-	-	12.30	2.30	~										
NO.6 ~ NO.7									~										
NO.7 ~ NO.8	-	-	78.22	1.00	-	-	10.29	1.92	~										
NO.8 ~ NO.9	-	-	78.22	1.00	-	-	10.53	1.97	~										
NO.9 ~ NO.10	-	-	74.50	1.00	-	-	10.97	2.05	~										
NO.10 ~ NO.11	-	-	57.37	1.00	-	-	13.56	2.53	~										
NO.11 ~ NO.12	-	-	59.60	1.00	-	-	13.56	2.53	~										
~									~										
~									~										
~									~										
~									~										
~									~										
~									~										
~									~										
~									~										
~									~										
~									~										
~									~										
~									~										
~									~										
~									~										
~									~										
~									~										
~									~										

様式-3(急) 建築物の構造の規制に必要な衝撃に関する事項	自然現象の種類	急傾斜地の崩壊	箇所番号	I-0564-1
	告示番号	千第552号・千第554号	箇所名	山倉3-1
	告示年月日	平成20年6月17日	所在地	香取市山倉