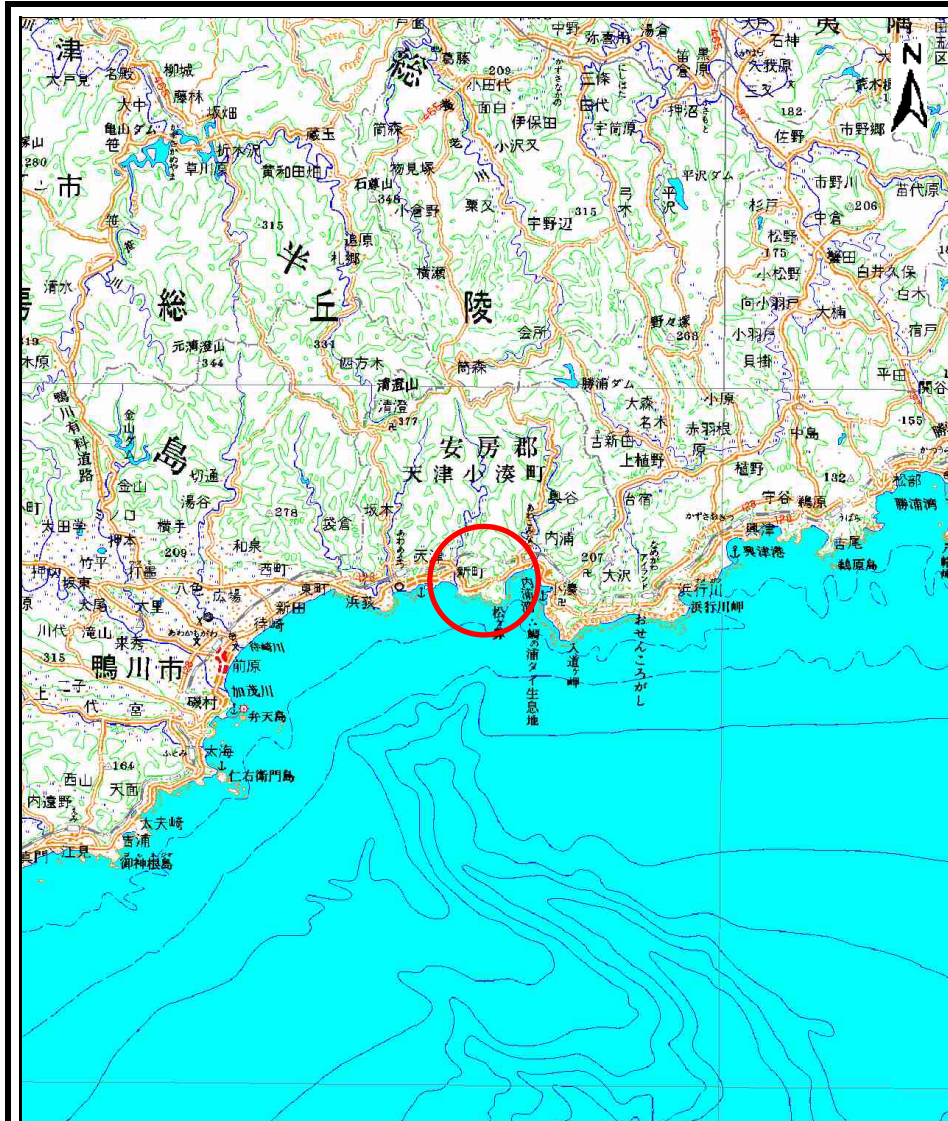
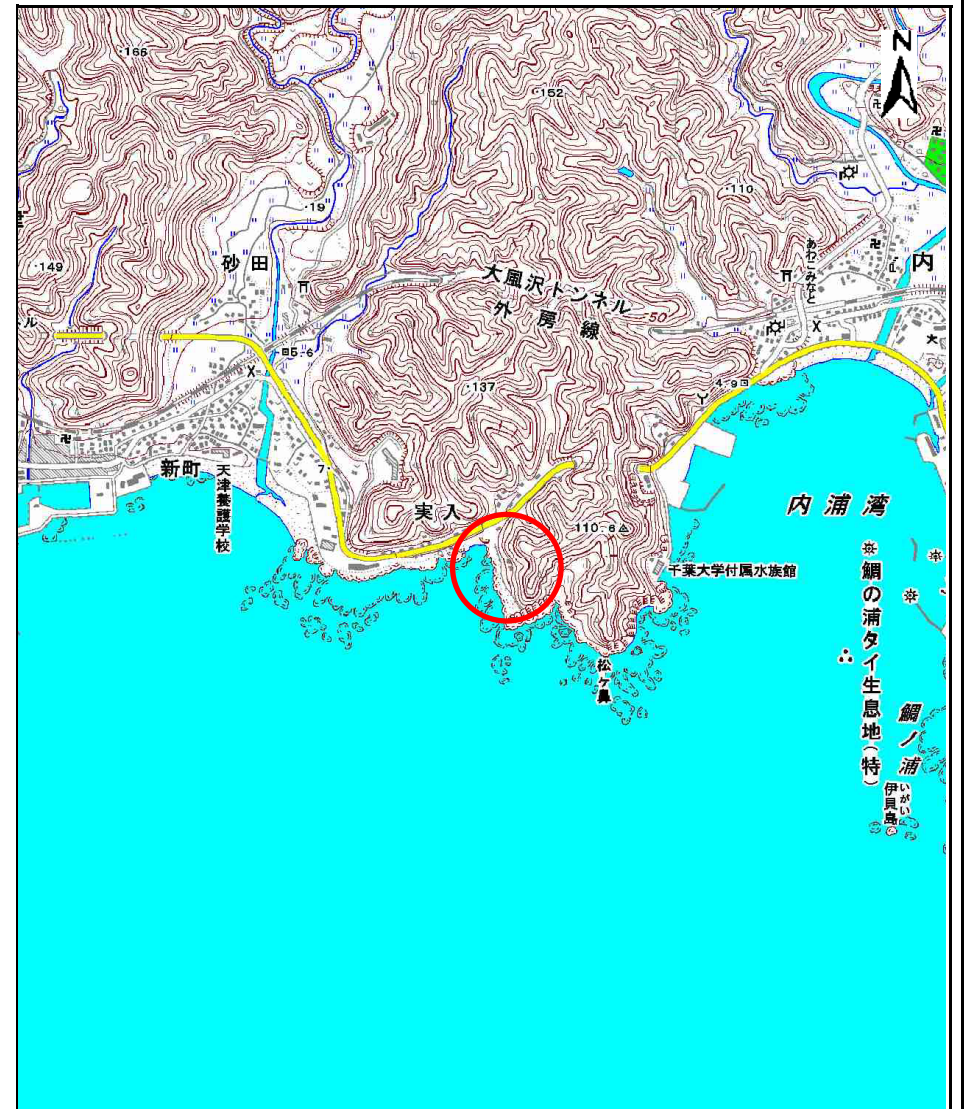


土砂災害警戒区域等の指定の告示に係る図書(その1)



(1/200,000)



(1/25,000)

様式 - 1(急)

土砂災害警戒区域・土砂災害特別警戒区域
位置図

自然現象の種類

箇所番号

箇所名

所在地

急傾斜地の崩壊

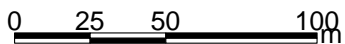
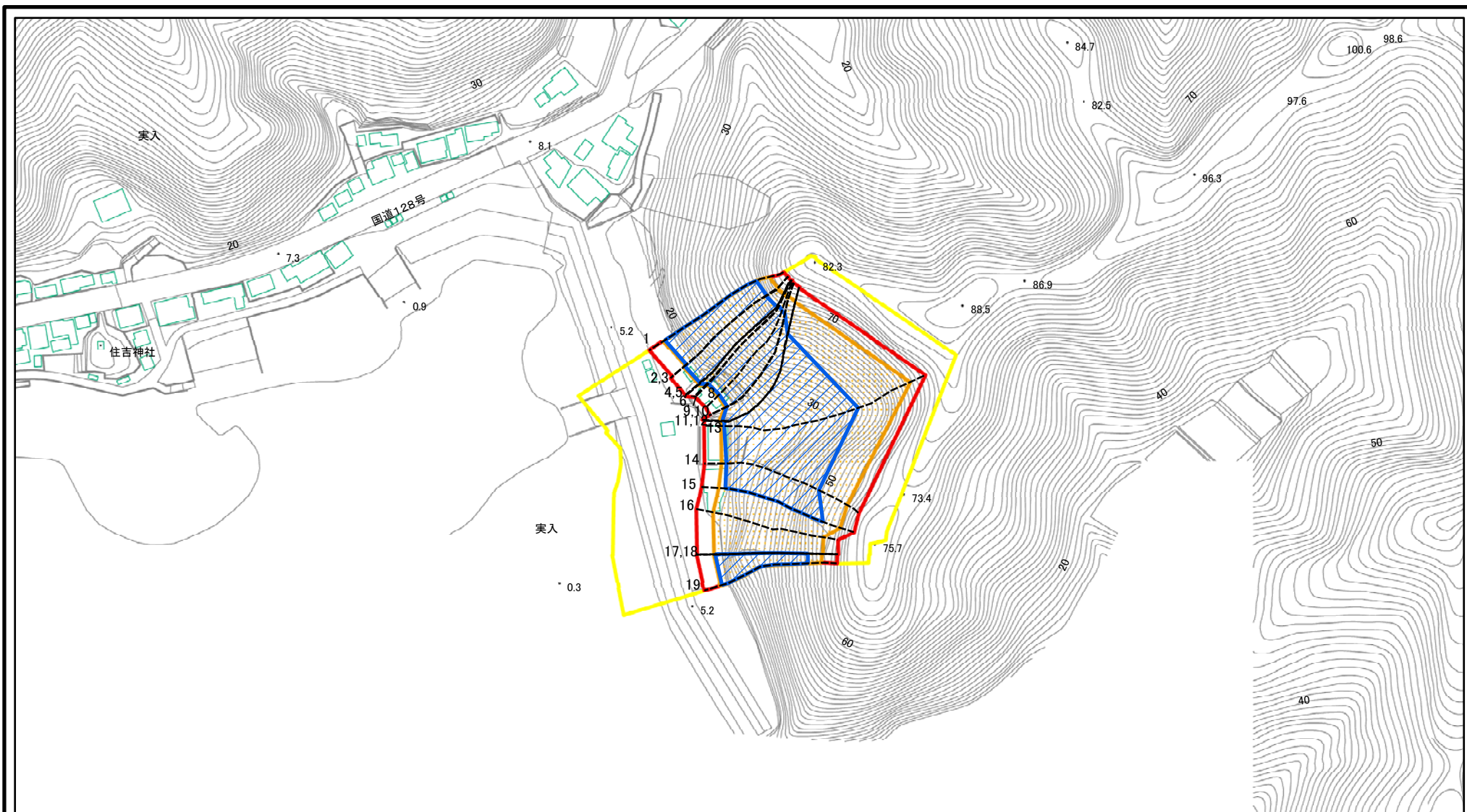
-4784

天津10

鴨川市天津

この地図は、国土地理院長の承認を得て、同院発行の数値地図200000(地図画像)及び数値地図25000(地図画像)を複製したものである。(承認番号 平22業複、第385号)

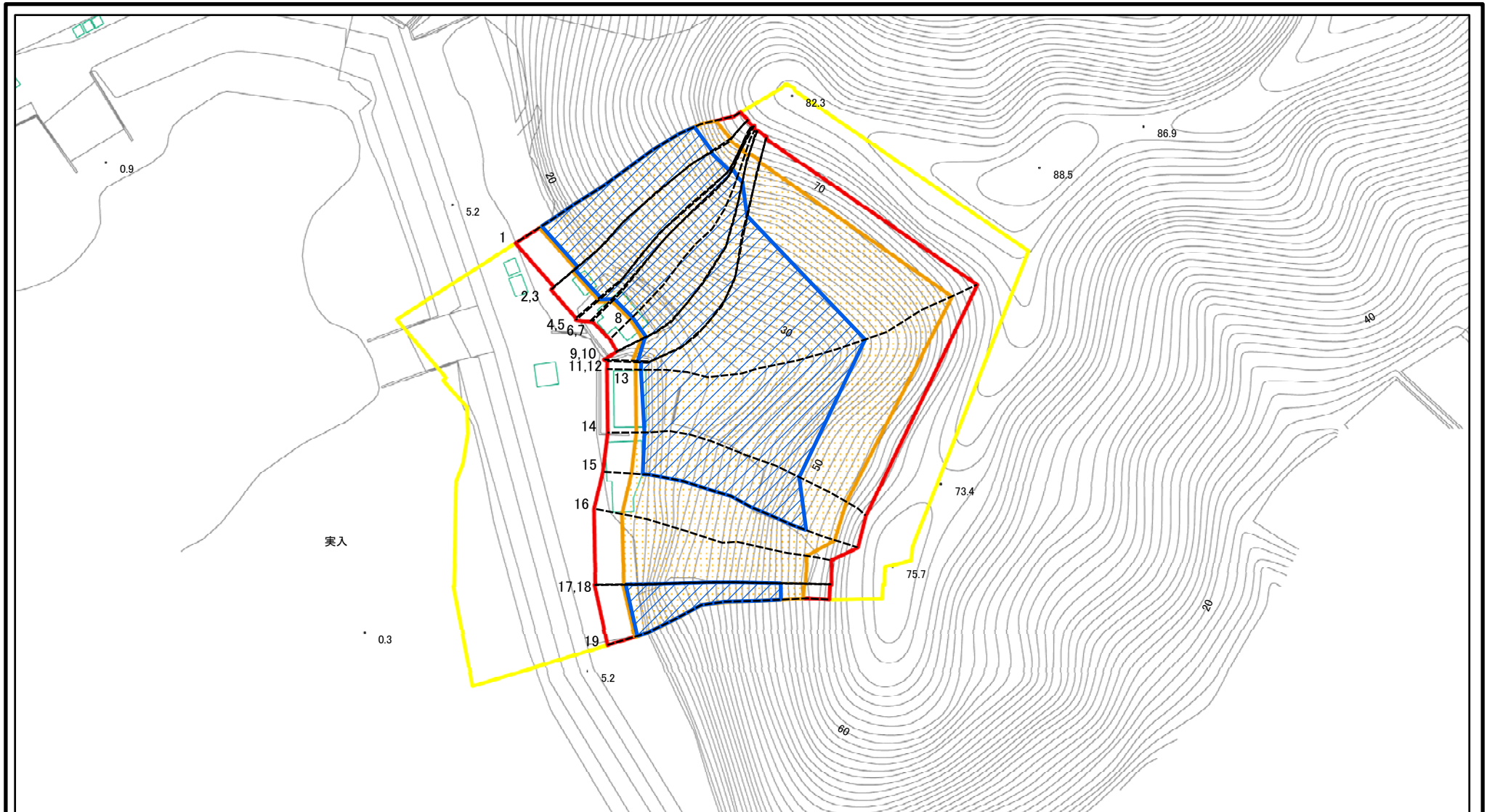
土砂災害警戒区域等の指定の公示に係る図書(その2)



図中の数字は横断測線番号を示す

様式-2(急) 土砂災害警戒区域・土砂災害特別警戒区域 区域図(その1)	土砂災害防止法施行令第二条の基準に該当する区域		N 縮尺 1:2,500	自然現象の種類	急傾斜地の崩壊	箇所番号	II-4784
	土砂災害防止法施行令第三条の基準に該当する区域			告示番号	警戒区域 : 千葉県告示第550号 特別警戒区域 : 千葉県告示第551号	箇所名	天津10
	それ以外の区域			告示年月日	平成27年8月11日	所在地	鴨川市天津

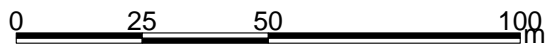
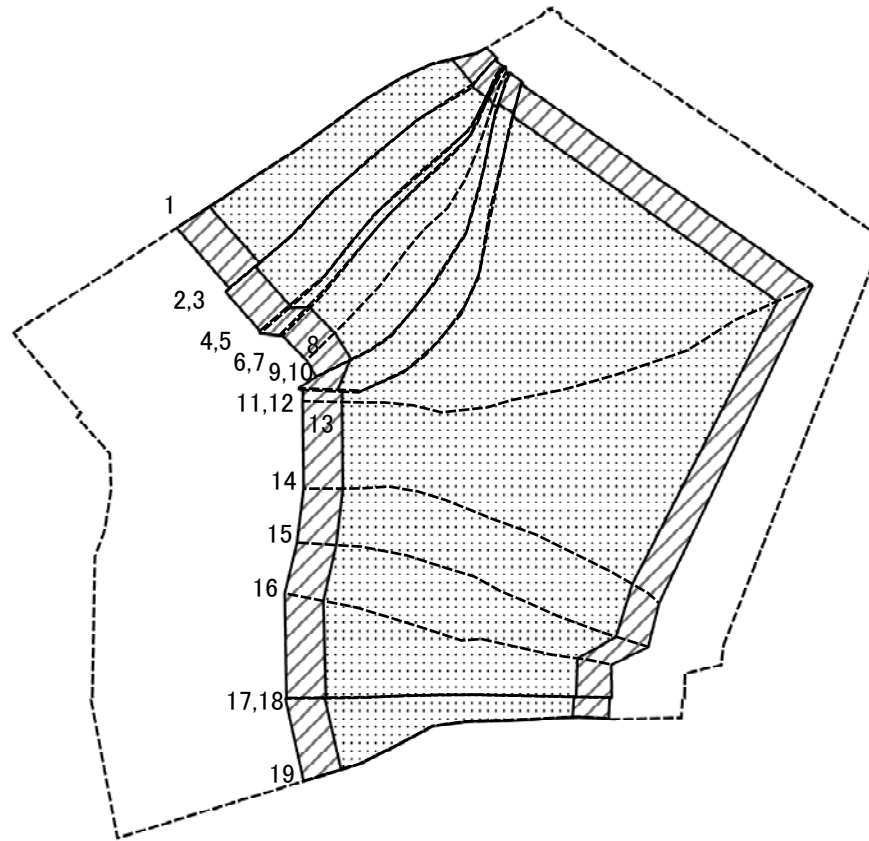
土砂災害警戒区域等の指定の公示に係る図書(その2-1)



図中の数字は横断測線番号を示す

様式-2-1(急) 土砂災害警戒区域・土砂災害特別警戒区域 区域図(その2)	土砂災害防止法施行令第二条の基準に該当する区域		N 縮尺 1:1,500	自然現象の種類	急傾斜地の崩壊	箇所番号	II-4784
	土砂災害防止法施行令第三条の基準に該当する区域			告示番号	警戒区域 : 千葉県告示第550号 特別警戒区域 : 千葉県告示第551号	箇所名	天津10
	それ以外の区域			告示年月日	平成27年8月11日	所在地	鴨川市天津

土砂災害警戒区域等の指定の公示に係る図書(その2-2)



図中の数字は横断測線番号を示す

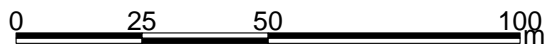
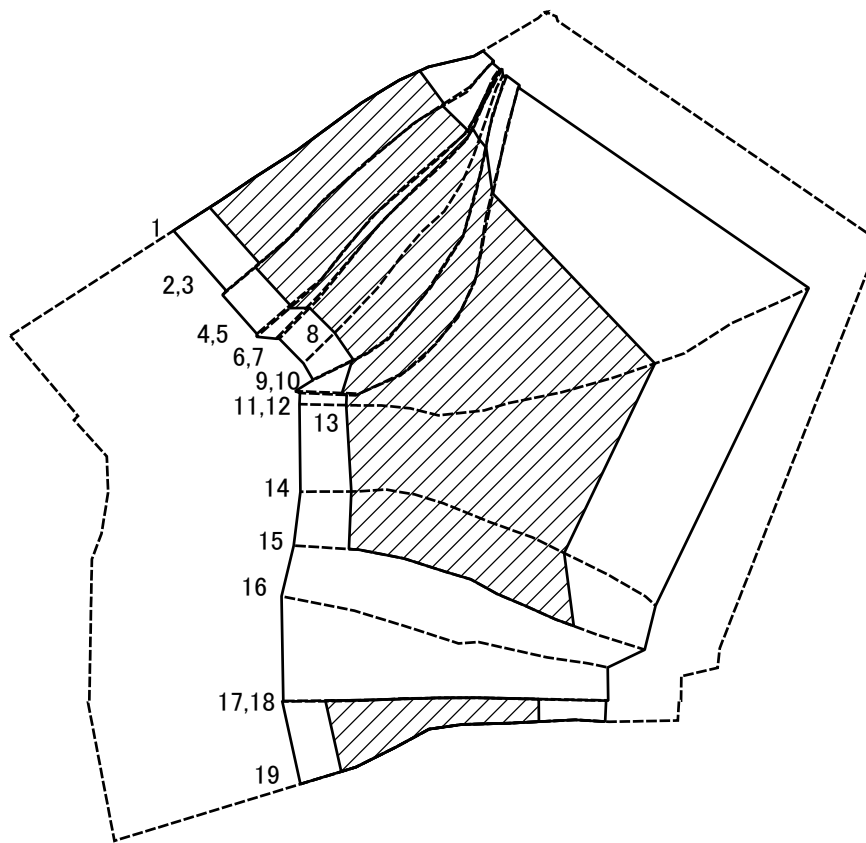
様式-2-2(急)
土砂災害特別警戒区域の区域区分図
(急傾斜地の崩壊に伴う土石等の移動により
建築物の地上部に作用すると想定される力)

土砂災害防止法施行令第二条の基準に該当する区域	
土砂災害防止法施行令第三条の基準に該当する区域	
それ以外の区域	

N	
縮尺	1:1,500

自然現象の種類	急傾斜地の崩壊	箇所番号	II-4784
告示番号	警戒区域 : 千葉県告示第550号 特別警戒区域 : 千葉県告示第551号	箇所名	天津10
告示年月日	平成27年8月11日	所在地	鴨川市天津

土砂災害警戒区域等の指定の公示に係る図書(その2-3)



図中の数字は横断測線番号を示す

様式-2-3(急)
土砂災害特別警戒区域の区域区分図
(急傾斜地の崩壊に伴う土石等の堆積により
建築物の地上部に作用すると想定される力)

土砂災害防止法施行令第二条の基準に該当する区域	
土砂災害防止法施行令第三条の基準に該当する区域	
それ以外の区域	

N
縮尺
1:1,500

自然現象の種類	急傾斜地の崩壊
告示番号	警戒区域 : 千葉県告示第550号 特別警戒区域 : 千葉県告示第551号
告示年月日	平成27年8月11日

箇所番号	II-4784
箇所名	天津10
所在地	鴨川市天津

