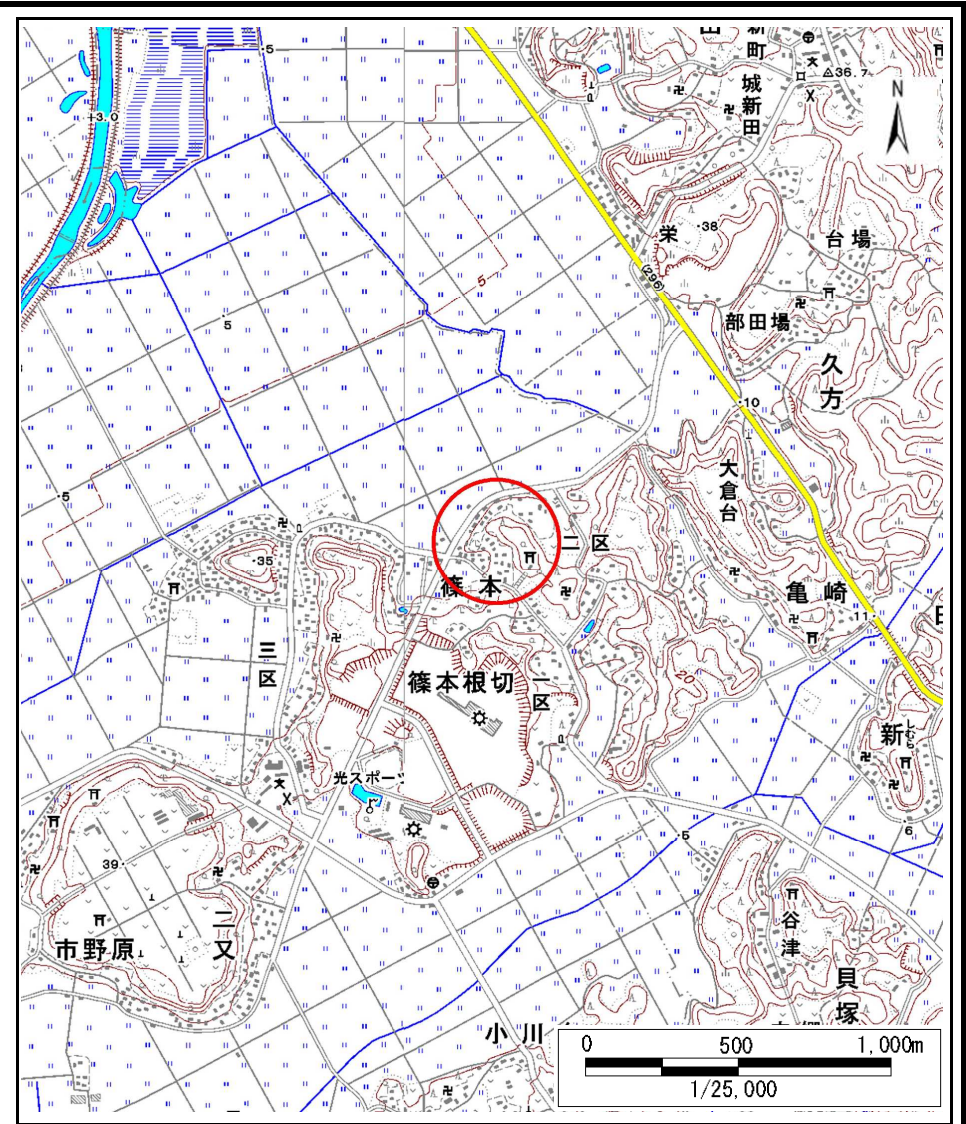
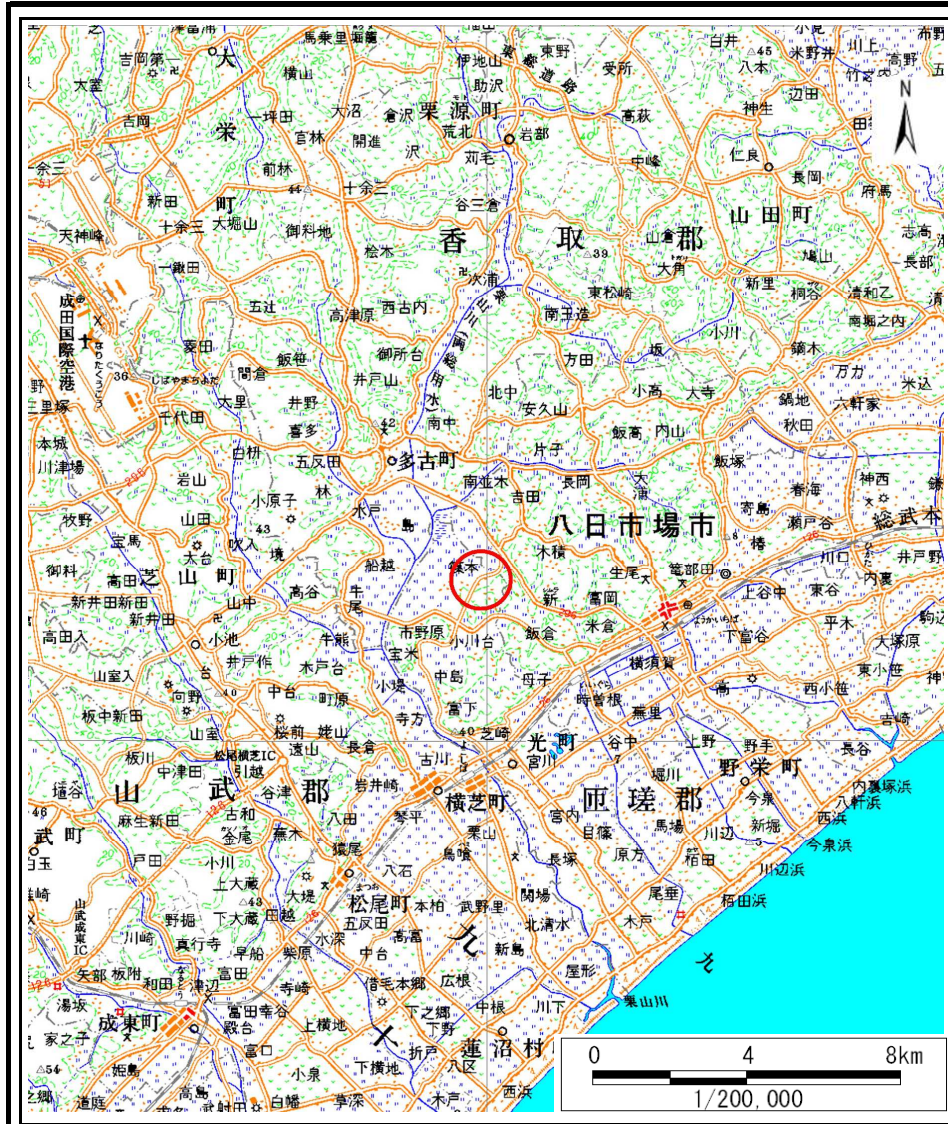


土砂災害警戒区域等の指定の公示に係る図書(その1)



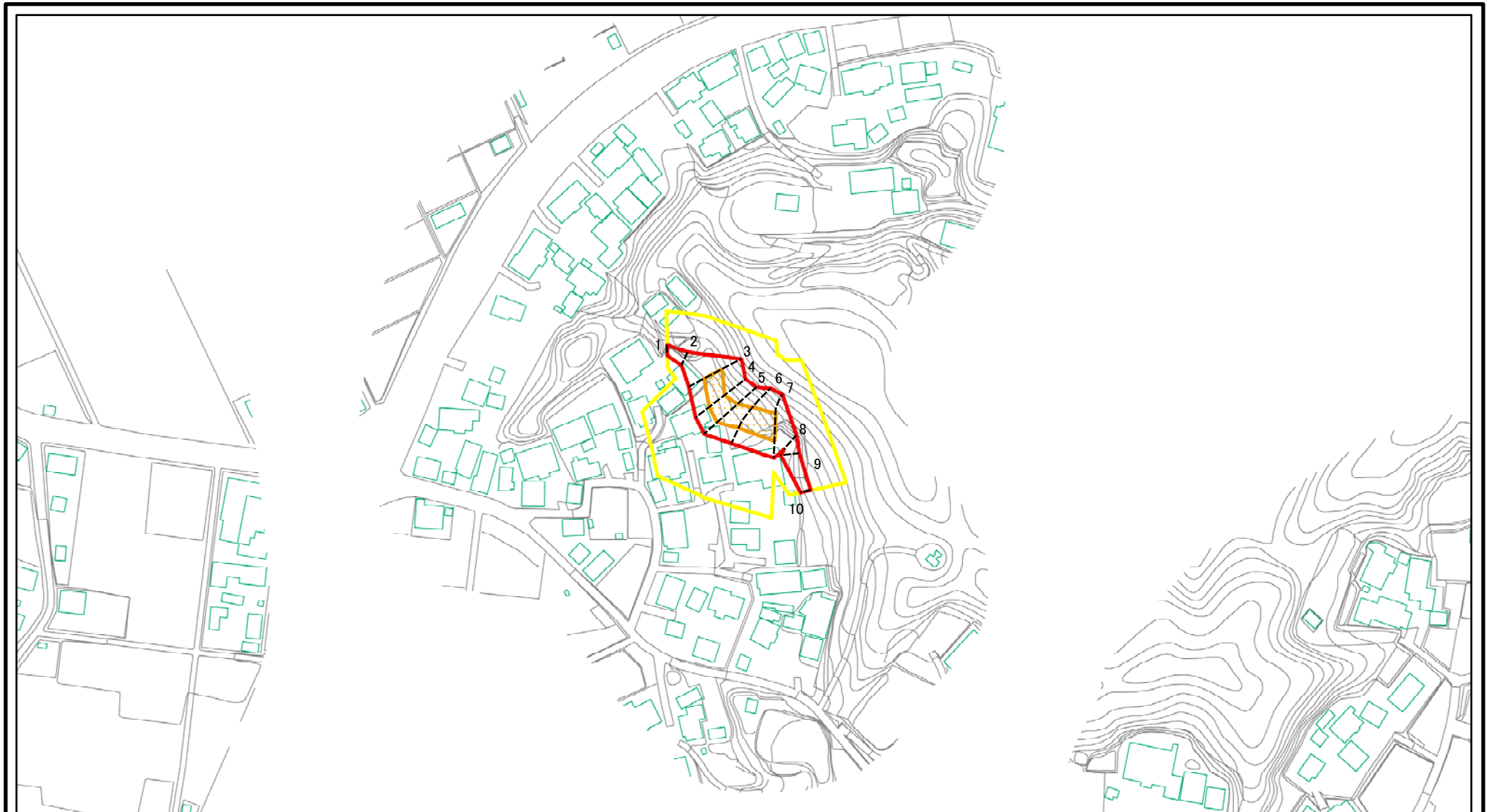
様式-1(急)
土砂災害警戒区域・土砂災害特別警戒区域
位置図

自然現象の種類
箇所番号
箇所名
所在地

急傾斜地の崩壊
Ⅱ-2351
篠本 5
山武郡横芝光町篠本

この地図は、国土地理院長の承認を得て、同院発行の数値地図20000(地図画像)及び数値地図25000(地図画像)を複製したものである。(承認番号 平28情複、第193号)

土砂災害警戒区域等の指定の公示に係る図書(その2)



図中の数字は横断測線番号を示す

様式-2(急)

土砂災害警戒区域・土砂災害特別警戒区域
区域図(その1)

土砂災害防止法施行令第二条の基準に該当する区域



土砂災害防止法
施行令第三条の
基準に該当する
区域

土石等の(移動)高さが1m以下の場合、
土石等の移動による力が100kN/mを超える区域

土石等の堆積の高さが3mを超える区域

それ以外の区域



縮尺

1:2,500

自然現象
の種類

急傾斜地の崩壊

告示番号

警戒区域：千葉県告示第208号
特別警戒区域：千葉県告示第219号

告示年月日

令和2年3月31日

箇所番号

II-2351

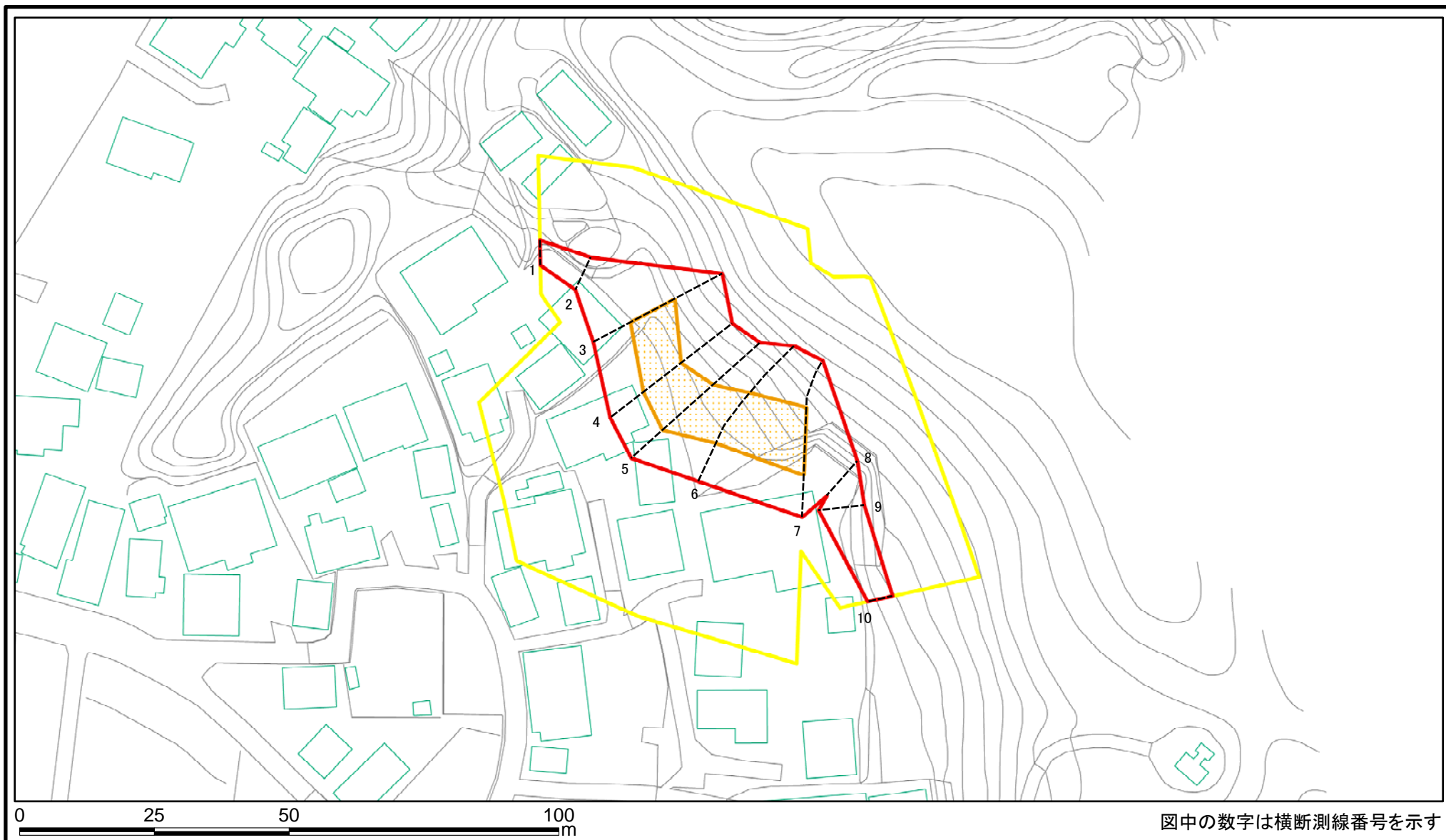
箇所名

篠本 5

所在地

山武郡横芝光町篠本

土砂災害警戒区域等の指定の公示に係る図書(その2-1)



様式-2-1(急)

土砂災害警戒区域・土砂災害特別警戒区域
区域図(その2)

| | |
|---|--|
| 土砂災害防止法施行令第二条の基準に該当する区域 | |
| 土砂災害防止法施行令第三条の基準に該当する区域 | |
| 土砂等の(移動)高さが1m以下の場合、土砂等の移動による力が100kN/mを超える区域 | |
| 土砂等の堆積の高さが3mを超える区域 | |
| それ以外の区域 | |

縮尺
1:1,000

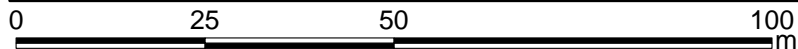
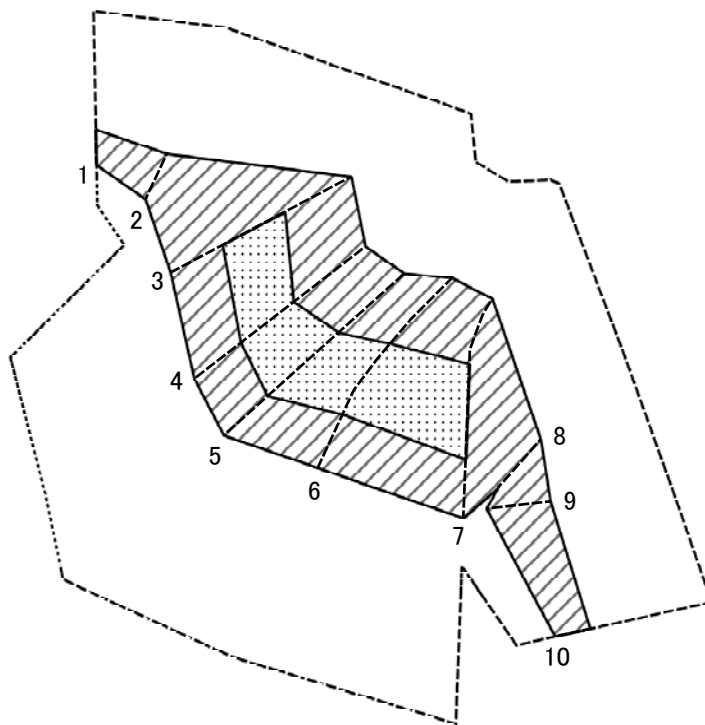
自然現象の種類
告示番号
告示年月日

急傾斜地の崩壊
警戒区域：千葉県告示第208号
特別警戒区域：千葉県告示第219号
令和2年3月31日

箇所番号
箇所名
所在地

II-2351
篠本 5
山武郡横芝光町篠本

土砂災害警戒区域等の指定の公示に係る図書(その2-2)



図中の数字は横断測線番号を示す

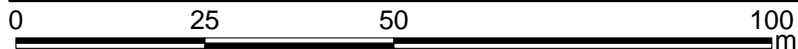
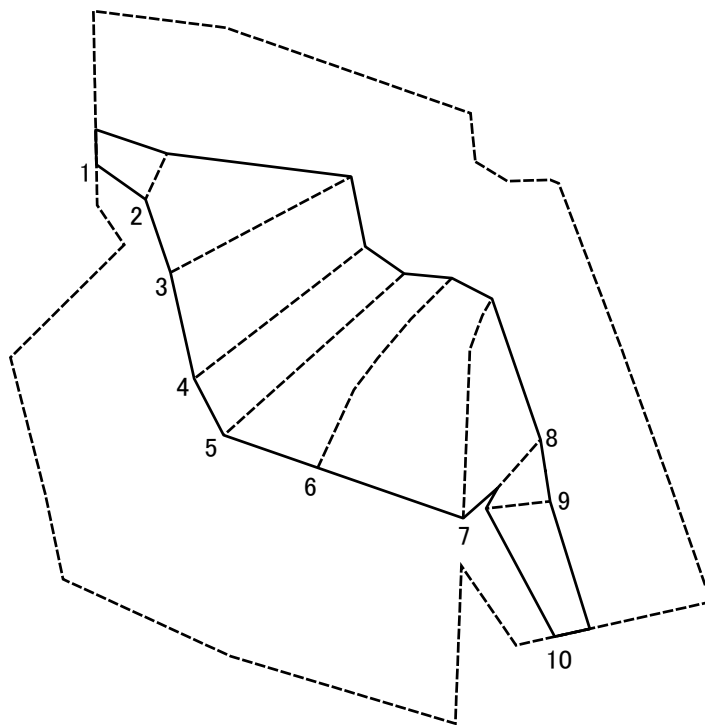
様式-2-2(急)
土砂災害特別警戒区域の区域区分図
(急傾斜地の崩壊に伴う土石等の移動により
建築物の地上部に作用すると想定される力)

| | |
|-------------------------|--|
| 土砂災害防止法施行令第二条の基準に該当する区域 | |
| 土砂災害防止法施行令第三条の基準に該当する区域 | |
| それ以外の区域 | |

| | |
|---------|--|
| N | |
| 縮尺 | |
| 1:1,000 | |

| | | | |
|---------|--------------------------------------|------|-----------|
| 自然現象の種類 | 急傾斜地の崩壊 | 箇所番号 | II-2351 |
| 告示番号 | 警戒区域：千葉県告示第208号 特別警戒区域：千葉県告示第219号 | 箇所名 | 篠本 5 |
| 告示年月日 | 令和2年3月31日 | 所在地 | 山武郡横芝光町篠本 |

土砂災害警戒区域等の指定の公示に係る図書(その2-3)



図中の数字は横断測線番号を示す

様式-2-3(急)
土砂災害特別警戒区域の区域区分図
(急傾斜地の崩壊に伴う土石等の堆積により
建築物の地上部に作用すると想定される力)

| | |
|-------------------------|--|
| 土砂災害防止法施行令第二条の基準に該当する区域 | |
| 土砂災害防止法施行令第三条の基準に該当する区域 | |
| それ以外の区域 | |

| |
|---------|
| N |
| 縮尺 |
| 1:1,000 |

| | |
|---------|--------------------------------------|
| 自然現象の種類 | 急傾斜地の崩壊 |
| 告示番号 | 警戒区域：千葉県告示第208号 特別警戒区域：千葉県告示第219号 |
| 告示年月日 | 令和2年3月31日 |

| | |
|------|-----------|
| 箇所番号 | II-2351 |
| 箇所名 | 篠本 5 |
| 所在地 | 山武郡横芝光町篠本 |

