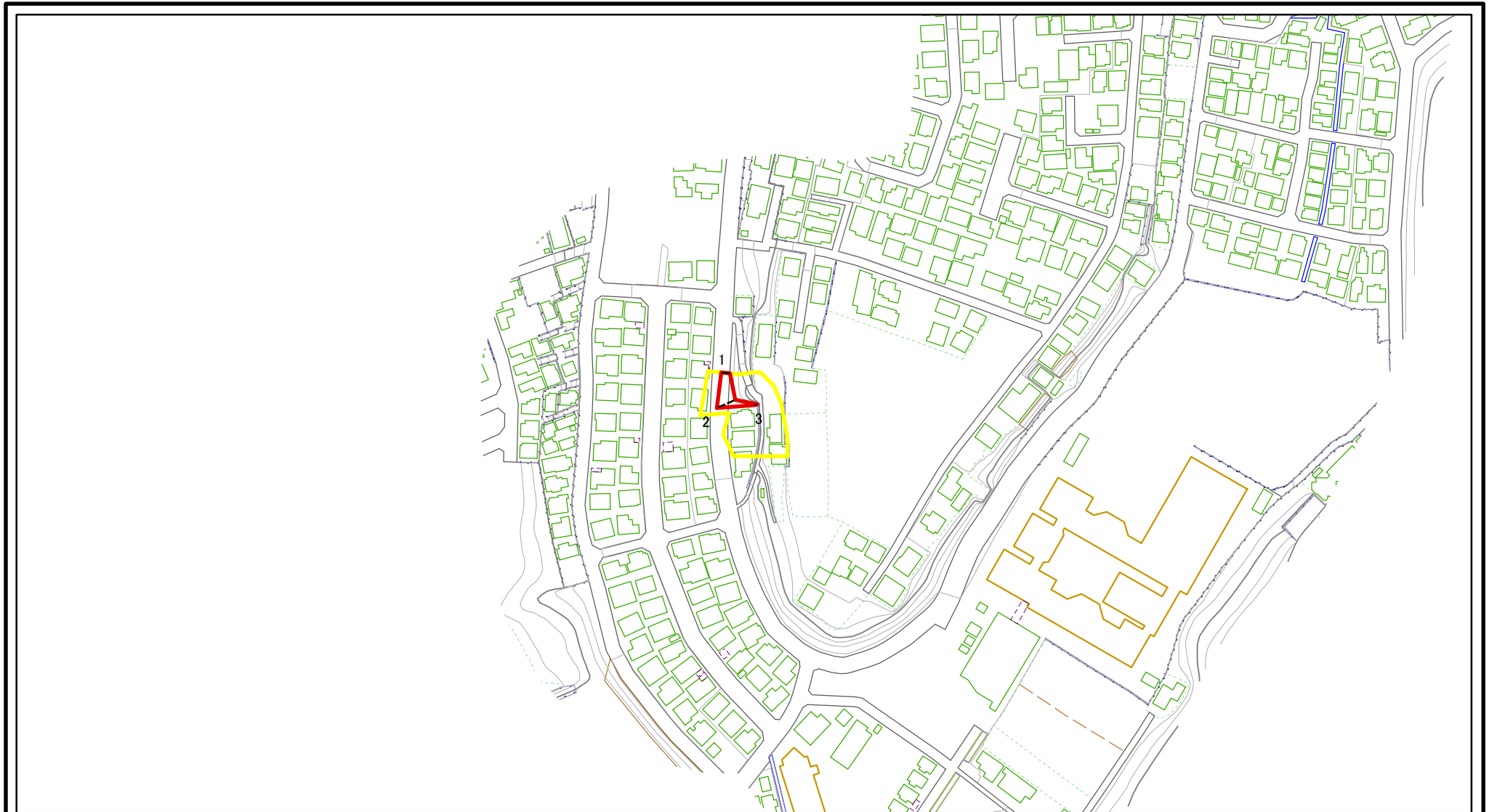




# 土砂災害警戒区域等の指定の公示に係る図書(様式2)

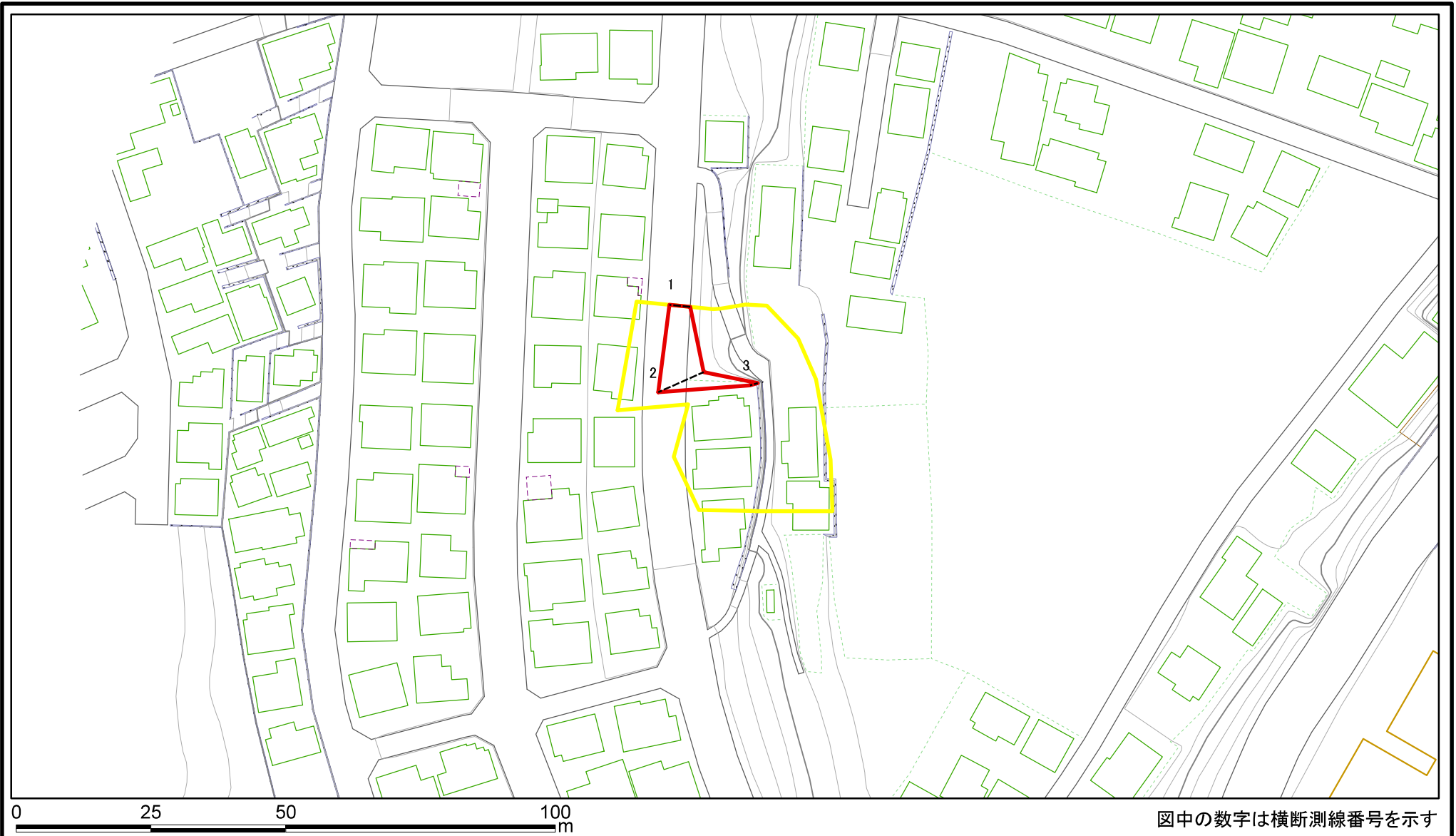


0 25 50 100  
m

図中の数字は横断測線番号を示す

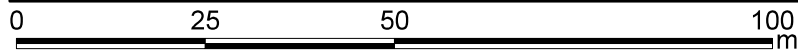
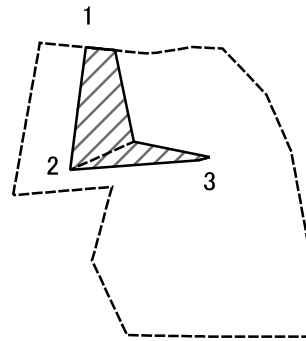
様式-2(急) 土砂災害警戒区域・土砂災害特別警戒区域 区域図(その1)	土砂災害防止法施行令第二条の基準に該当する区域		N 縮尺 1:2,500	自然現象の種類	急傾斜地の崩壊	箇所番号	II-7015
	土砂災害防止法施行令第三条の基準に該当する区域			告示番号	千葉県告示第227号 千葉県告示第229号	箇所名	上山町3
	それ以外の区域			告示年月日	令和3年3月30日	所在地	船橋市上山町3丁目

# 土砂災害警戒区域等の指定の公示に係る図書(様式2-1)



<b>様式-2-1(急)</b> <b>土砂災害警戒区域・土砂災害特別警戒区域</b> <b>区域図(その2)</b>	土砂災害防止法施行令第二条の基準に該当する区域		N 縮尺 1:1,000	自然現象の種類	急傾斜地の崩壊	箇所番号	II-7015
	土砂災害防止法施行令第三条の基準に該当する区域			告示番号	千葉県告示第227号 千葉県告示第229号	箇所名	上山町3
	土砂等の(移動)高さが1m以下の場合、土砂等の移動による力が100kN/m <sup>2</sup> を超える区域		告示年月日	令和3年3月30日	所在地	船橋市上山町3丁目	
	土砂等の堆積の高さが3mを超える区域						
	それ以外の区域						

# 土砂災害警戒区域等の指定の公示に係る図書(様式2-2)



図中の数字は横断測線番号を示す

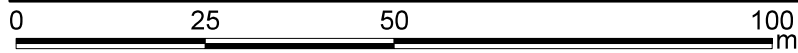
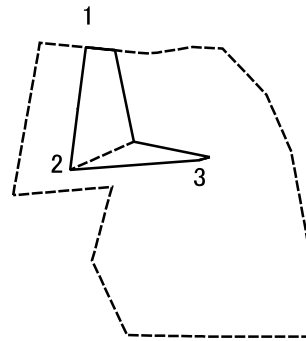
様式-2-2(急)  
土砂災害特別警戒区域の区域区分図  
(急傾斜地の崩壊に伴う土石等の移動により  
建築物の地上部に作用すると想定される力)

土砂災害防止法施行令第二条の基準に該当する区域	
土砂災害防止法施行令第三条の基準に該当する区域	
それ以外の区域	

縮尺	N
	1:1,000

自然現象の種類	急傾斜地の崩壊	箇所番号	II-7015
告示番号	千葉県告示第227号 千葉県告示第229号	箇所名	上山町3
告示年月日	令和3年3月30日	所在地	船橋市上山町3丁目

# 土砂災害警戒区域等の指定の公示に係る図書(様式2-3)



図中の数字は横断測線番号を示す

<b>様式-2-3(急)</b> <b>土砂災害特別警戒区域の区域区分図</b> <b>(急傾斜地の崩壊に伴う土石等の堆積により建築物の地上部に作用すると想定される力)</b>	土砂災害防止法施行令第二条の基準に該当する区域		N 縮尺 1:1,000	自然現象の種類	急傾斜地の崩壊	箇所番号	II-7015
	土砂災害防止法施行令第三条の基準に該当する区域			告示番号	千葉県告示第227号 千葉県告示第229号	箇所名	上山町3
	それ以外の区域		告示年月日	令和3年3月30日	所在地	船橋市上山町3丁目	

